

Temposonics®

磁致伸缩线性位移传感器

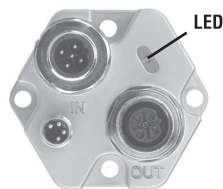
R-系列 Profibus 选型表

- 坚固可靠工业用位移传感器
- 线性测量，绝对值输出
- LED指示灯诊断功能
- 非接触测量，没有磨损
- 超高的精度，分辨率最高为1 μm
- 高精度：线性误差小于 0.01%
- 重复精度达0.001%
- Profibus-DP输出，位置和速度
- 多磁铁位置测量：最多可达20个位置测量



传感器状态和诊断显示

内置LED指示灯(绿或红)提供了传感器基本的状态反馈以及故障报警。



绿	红	功能
亮	灭	正常工作
亮	亮	测不到磁铁或数量不正确
闪	灭	等待主机参数
闪	亮	进入编程状态

Profibus-DP 接口

R-系列 RP 和 RH 型线性传感器满足 Profibus-DP (EN 50170) 协议。传感器将绝对的位置数据以 RS-485 标准串行同步的形式传输给控制器，其最大速率为 12 Mbps。Profibus-DP 的接口包括 Siemens 总线控制器 SPC3。

另外 Profibus-DP 还提供强大的诊断和设置功能，这些功能是以 GSD 电子仪器数据表的形式加载在总线上的。

Profibus-DP 传感器符合 DP-Slave 第 2 级的要求。

传感器输出

- 传感器输出
 - 绝对位置测量
 - 速度测量
 - 传感器状态
 - 错误检测(如磁铁状态)
- 可选参数
 - 各个磁铁的偏差/预置
 - 测量方向：正向/反向
 - 分辨率
 - 不同数据格式

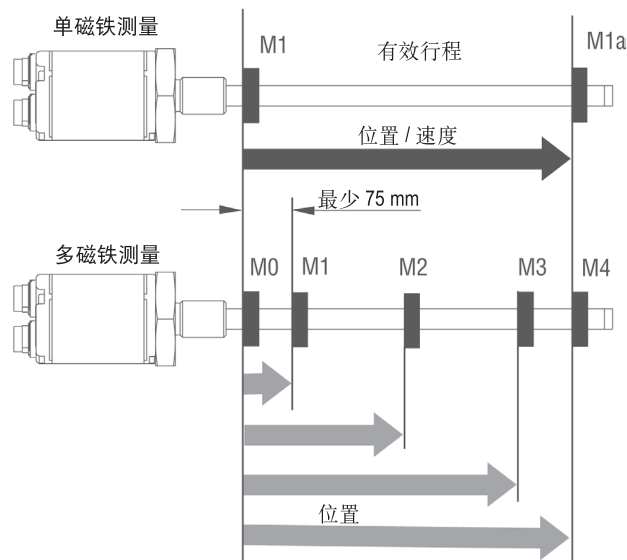
工作模式:

P101 1-20 多磁铁测量

最大可同时用20个磁铁测量位移

P102 1 单磁铁 (标准)

用1个磁铁测量位移



数据交换

在多磁铁测量模式下，每个位置送出1字节状态数据和3字节位置数据。状态字节包含错误位和跟随其后的测量值位置编号。根据传感器的参数设定，传感器数据可以以不同格式传输到控制器(如Intel® 或 Motorola®)。

Profibus 地址设置附件

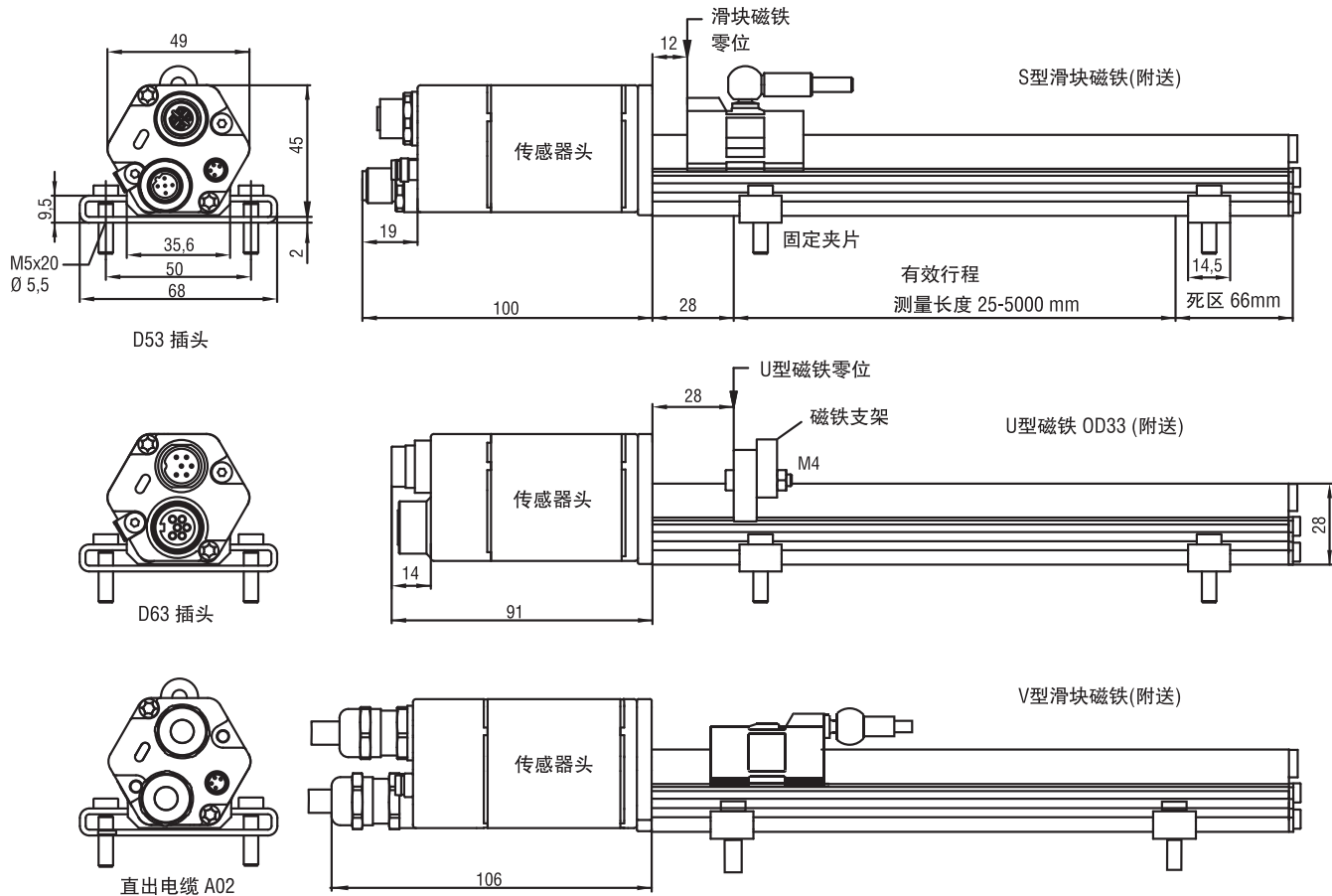
Profibus 地址编程器是用来设置传感器的节点号。这个动作通常是用Profibus 的 SetSlaveAddress 命令来完成。如果主控制系统不提供这样的功能，可以用Profibus地址编程器直接设定地址。

参数	规格
输入	
测量数据	位置，选项：多磁铁位置测量 (最多20个磁铁的位置或者5个磁铁的位置+速度)
测量范围	RP 铝成型外壳：25 - 5000 mm RH 耐压外管：25 - 7600 mm
输出	
界面	IEC 61158 CPF3 PROFIBUS
数据格式	Profibus-DP 从站
数据传输速率	最大 12 Mbit/s
精度	
分辨率	位置：1 μm / 用户可以利用 GSD 文件选择 速度：如位置分辨率为 5 μm 时， 行程 < 500mm, 速度分辨率为 0.64 mm/s; 行程 < 2000mm, 速度分辨率为 0.43 mm/s; 行程 < 7600mm, 速度分辨率为 0.14 mm/s。
非线性度	满量程的 $\pm 0.01\%$ (最小 $\pm 50\mu\text{m}$) 选项: 内部线性化 RP/RH < 300 mm: 一般 $\pm 15\mu\text{m}$, 最大 $\pm 25\mu\text{m}$, > 300 ... 600 mm: 一般 $\pm 20\mu\text{m}$, 最大 $\pm 30\mu\text{m}$ > 600 ... 1200 mm: 一般 $\pm 30\mu\text{m}$, 最大 $\pm 50\mu\text{m}$ RP 1200 ... 3000 mm: 一般 $\pm 45\mu\text{m}$, 最大 $\pm 90\mu\text{m}$, 3 ... 5 m: 一般 $\pm 85\mu\text{m}$, 最大 $\pm 150\mu\text{m}$ $\pm 20\mu\text{m}$... $\pm 70\mu\text{m}$ = 100 mm ... 5000 mm
选项(内部线性化)	
更新时间 (单磁铁)	0.5 ms (行程 < 500 mm) / 1.0 ms (行程 < 2000 mm) / 2.0 ms (行程 < 4500 mm) / 3.1 ms (行程 < 7600 mm)
- 多磁铁	每增加一个位置磁铁，更新时间加长 0.05 ms，如需测量速度，更新时间加长 0.03 ms。
重复精度	满量程的 $\pm 0.001\%$ (最小 $\pm 2.5\mu\text{m}$)
温度系数	< 15 ppm / $^{\circ}\text{C}$
抖动	< 5 μm
滞后	< 4 μm
工作条件	
磁铁速度	任意
工作温度	- 40 至 +75 $^{\circ}\text{C}$
湿度 / 露点	湿度 90%，不能结露
保护	RP 铝成型外壳：IP65(配对接头必须锁紧) RH 耐压外管：IP67(配对接头必须锁紧)，RS：IP69K
冲击指标	100 g (单一冲击) / IEC 标准 60068-2-27
振荡指标	15 g / 10 - 2000 Hz / IEC 标准 60068-2-6
EMC 测试	放射 EN 61000-6-4，抗扰 EN 61000-6-2 EN 61000-4-2/3/4/6，等级 3/4，A 类，CE 认证
结构，材料	
故障指示	电子头带LED指示灯
RP 铝成型外壳	
传感器头	铝
传感杆	铝
位置磁铁	滑块磁铁或悬浮磁铁
RH 耐压外管	
传感器头	铝
传感杆和法兰	不锈钢 1.4301 / AISI 304
外管压力	350 bar / 700 bar (峰值)
位置磁铁	环形磁铁，悬浮磁铁
安装	
安装位置	任意方位
RP 铝成型外壳	可移动固定夹片 (需以 M5 x 20 螺钉作固定)，或用T型螺母在底部沟槽固定
浮动磁铁	使用非导磁材料的螺母和支撑架
RH 耐压外管	带螺纹法兰公制 M18 x 1.5 或 英制 3/4"- 6 UNF-3A
电气连接	
接头选型	两个6针M16 插头或两个5针M12插头+4针M8插头 两根0~10米PUR电缆+4针M8插头
输入电压	+24 Vdc (-15 / +20%)
极性保护	最大 -30 Vdc
超压保护	最大 36 Vdc
耗电量	一般 90 mA
波动	< 1 % S-S
纹波	≤ 0.28 Vpp
耐电强度	500 V (电气地与机器地之间)

可靠的外置式设计

Temposonics® -RP提供了模块化结构，灵活安装配置并容易安装，位置测量通过两种版本永磁铁实现：

- 滑块磁铁运行在外置式轨道上。运动部件是通过承受轴向力的球窝头连接。
- 浮动磁铁直接安装在运动部件上，靠近外壳表面运动，允许一定的不对中。



D63 接线	针号	线色	功能
	1	绿	RxD/TxD-N (总线)
	2	红	RxD/TxD-P (总线)
	3	-	DGnd (只适用于终点接线)*
	4	-	VP (只适用于终点接线)*
	5	黑	+24 Vdc 供电 (-15 / +20%)
	6	蓝	0 Vdc
	-	黄 / 绿	不连接

*只适用于传感器母插头

D53 接线	针号	线色	功能
	1	-	VP+5N (只适用于终点接线)*
	2	绿	RxD/TxD-N (总线)
	3	-	DGnd (只适用于终点接线)*
	4	红	RxD / TxD-P (总线)
	5	屏蔽线	电缆屏蔽线接

*只适用于传感器母插头

输入电压	针号	线色	功能
	1	棕	+24V Vdc (-15 / +20%)
	2	白	不接
	3	蓝	0 V (GND)
	4	黑	不接

单位: mm

标准磁铁附录(见附录)

位置磁铁

滑块磁铁 S (型号: 252 182)

滑块磁铁 V (型号: 252 184)

U形磁铁 OD33 (型号: 251 416-2)

连接类型

5针母连接器M12-B (型号: 560 885)

5针公连接器M12-B (型号: 560 884)

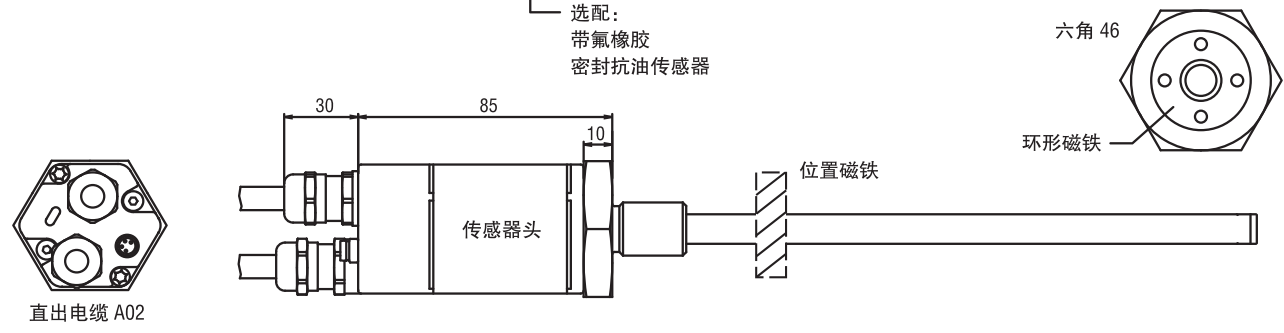
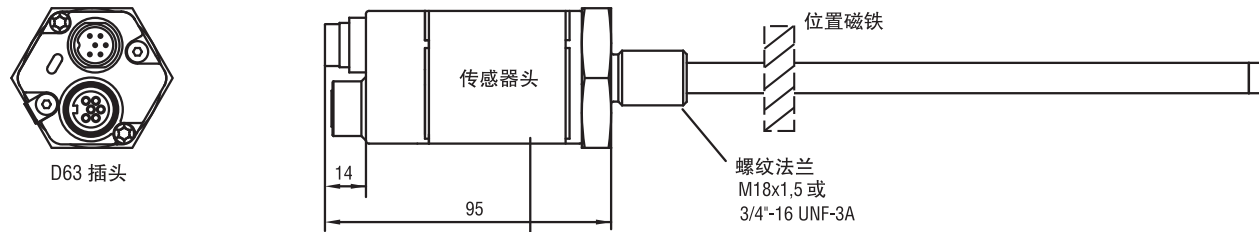
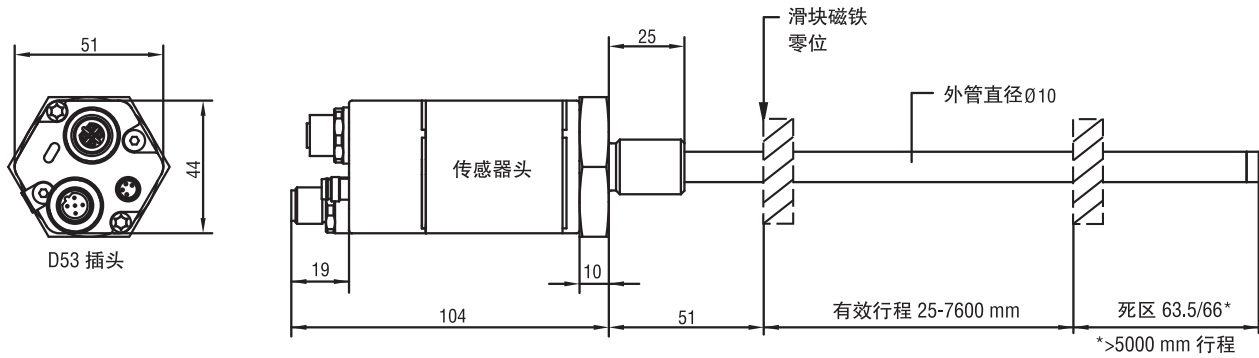
4针电缆连接器M8, 90度直角 (型号: 560 886)

耐高压外管设计

带抗压不锈钢法兰连接的外管和感应杆的Temposinics®-RH传感器适合于液压油缸使用，也适合其它安装空间有限的外置应用场合。

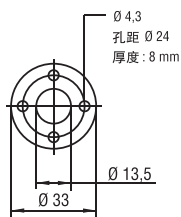
优点:

传感器整个电子头和感应杆能在不卸压的状况下替换。

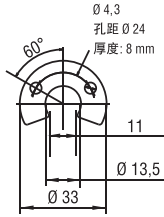


▨ = 磁铁必须另购
(细节见附件)

标准位置磁铁(不附送, 请另购)



环形磁铁 OD33
型号: 201 542-2
聚酰胺-铁氧体-GF20
重14克
工作温度:
-40 ... +100°C
最大表面压力: 40 N/mm²
M4螺纹, 最大预紧扭矩: 1 Nm



U形磁铁 OD33
型号: 251 416-2
聚酰胺-铁氧体-GF20
重11克
工作温度:
-40 ... +100°C
最大表面压力: 40 N/mm²
M4螺纹, 最大预紧扭矩: 1 Nm

单位: mm

标准磁铁(不附送, 见附录)

位置磁铁

- 环形磁铁 OD33 (型号: 201 542-2)
- 环形磁铁 OD25,4 (型号: 400 533)
- U形磁铁 OD33 (型号: 251 416-2)

连接类型

- 5针母连接器M12-B (型号: 560 885)
- 5针公连接器M12-B (型号: 560 884)
- 4针电缆连接器M8, 90度直角 (型号: 560 886)

Temposonics®

传感器类型

- RP - 铝成型外壳(只能外置)
- RH - 耐压外管(内置或外置)

外壳安装形式

Temposonics®-RP:铝成型外壳

- S - 滑块磁铁, 上方连接(型号: 252182)
- V - 滑块磁铁, 前方连接(型号: 252184)
- G - 滑块磁铁, 上方连接(型号: 253421)
- M - 浮动磁铁(型号: 251416-2)

Temposonics®-RH:耐压外管

- M - 公制螺纹 M18 x 1.5 (平底法兰)
- V - 公制螺纹 M18 x 1.5 (平底法兰), 氟橡胶密封电子头
- D - 公制螺纹 M18 x 1.5, 末端支撑
- R - 公制螺纹 M18 x 1.5, 杆端带M4螺孔
- J - 公制螺纹 M22 x 1.5, Ø 12.7 mm外管, 耐压800 bar
- S - 英制螺纹 3/4" - 16 UNF - 3A
- B - 感应元件(不带耐压外管), 行程长度<1830mm

行程*

- 铝成型外壳 - 0025...5000 mm
- 耐压外管 - 0025...7600 mm
- 详见下面图表

连接类型

- D63 - 两组6针公/母插头, M16
- D53 - 两组5针公/母插头, M12, 4针公插头, M8
- A02 - 2m PUR 电缆不带插头, 选配: A01-A10 (1-10m)

输入电压

- 1 - +24 VDC
- A - +24 VDC, 抗高震动(最长2000mm)

输出

- P ___ = Profibus 协议
- 101 - Profibus-DP, 1-20 磁铁, 位移
- 102 - Profibus-DP, 单磁铁, 位移
- 103 - Profibus-DP, 1-5 磁铁, 位移和速度
- 105 - Profibus-DP, 1-15 磁铁, 位移和速度, 内部线性化(指定误差对单磁铁有效)

磁铁数量 (只供多磁铁测量)

Z02 - Z20 = 2 - 20 只

*注意: 请指定适合您的应用磁铁数目, 磁铁另购

铝成型外壳装箱内容:

传感器, 位置磁铁, 1250mm以内两个安装夹片, 每增长500mm, 加一块夹片安装指引 + CD-ROM (GSD-文件).

耐压外管装箱内容:

传感器和O型密封圈, 安装指引 + CD-ROM (GSD-文件). 磁铁另购, 对于内部线性化的传感器, 请使用标记磁铁.

RP标准行程	
行程	订购步长
≤ 500 mm	25 mm
500 - 2500 mm	50 mm
2500 - 5000 mm	100 mm

RH标准行程	
行程	订购步长
< 500 mm	5 mm
500 - 750 mm	10 mm
750 - 1000 mm	25 mm
1000 - 2500 mm	50 mm
2500 - 5000 mm	100 mm
> 5000 mm	250 mm

注意: 需要用Profibus主站系统工具来设置总线参数。

选用英制行程, 请相应将 ___ M改成 ___ U (___ U代表 ___ .英寸, 0.1英寸为单位递增)