



型号 DOC026.80.00026

PHOSPHAX sc

用户手册

2006 年 1 月，第 1 版

节 1 规格	5
节 2 基本信息	7
2.1 安全信息	7
2.1.1 危险指示信息说明	7
2.1.2 安全标签	7
2.1.3 更改仪器标签	8
2.2 产品概述	8
节 3 安装	9
3.1 基本安装概述	9
3.2 打开仪器的包装	9
3.3 机械安装	10
3.3.1 安装仪器	12
3.3.1.1 墙面安装	12
3.4 仪器初装	14
3.4.1 打开外壳	14
3.4.2 取下发货运输锁	15
3.4.3 安装收集盘	17
3.4.4 连接湿度传感器	18
3.4.5 连接取样供给管和排放管	19
3.5 电气安装	20
3.5.1 静电释放 (ESD) 考虑事项	21
3.5.2 外壳开口	21
3.5.3 插入导管和 / 或电缆	22
3.5.4 将过滤器探头 sc 连到分析器上 (可选)	22
3.5.5 连接可选的加热排放装置	23
3.6 安装试剂	25
3.7 为分析器提供电源	26
3.8 连接数据网络	27
节 4 系统启动	29
4.1 初始化仪器	29
节 5 操作	31
5.1 传感器诊断菜单	31
5.2 传感器设置菜单	31
5.2.1 System Setup (系统设置) 菜单	34
节 6 维护	35
6.1 一般维护	35
6.1.1 清洗分析器	35
6.1.2 试剂更换	35
6.1.3 更换风扇过滤器	35
6.1.4 更换保险丝	35
6.2 关闭分析器	36
6.2.1 延长关闭分析器的时间	36
6.3 修理维护	36
6.4 从单通道改为双通道	37

节 7 故障排除	39
7.1 排除控制器的故障	39
7.2 排除分析器的故障	39
7.2.1 LED 状态	39
7.2.2 错误消息	40
7.2.3 警告	41
节 8 更换部件和配件	43
8.1 标准溶液和试剂	43
8.2 分析器配件	43
8.3 安装硬件	43
8.4 更换部件（请参见 位于第 46 页上的图 16 – 位于第 49 页上的图 19 ）	43
节 9 订购方法	51
节 10 维修服务	52
节 11 有限保修	53
节 12 认证	55
附录 A 管道和连接选项	57
A.1 安全信息	57
A.1.1 静电释放 (ESD) 考虑事项	57
A.2 参数配置	58
A.2.1 拆下 T 型连接装置	59
A.3 排放管考虑事项	59
A.4 导管注意事项	59
A.5 选项 1 管道和连接	60
A.6 选项 2 管道和连接	62
A.7 选项 3 管道和连接	64
A.8 选项 4 管道和连接	66
A.9 选项 5 管道和连接	68
A.10 选项 6 管道和连接	70
A.11 选项 7 管道和连接	72
A.12 选项 8a 管道和连接	74
A.13 选项 8b 管道和连接	76
A.14 选项 9 管道和连接	78
A.15 选项 9b 管道和连接	80
A.16 选项 10a 管道和连接	82
A.17 选项 10b 管道和连接	84
A.18 选项 11a 管道和连接	86
A.19 选项 11b 管道和连接	88

产品规格如有变化，恕不另行通知。

外壳结构标准值	IP55
外壳材料	ASA/PC 抗紫外线
测量方法	双光束光度计（黄色方法）
测量范围	0.05 到 15 毫克/升 PO ₄ -P
	1 到 50 毫克/升 PO ₄ -P
最小测量极限	0.05 毫克/升，使用标准溶液：（0.05 到 15 毫克/升 PO ₄ -P 测量范围）
	1.00 毫克/升，使用标准溶液（1 到 50 毫克/升 PO ₄ -P 测量范围）
测量精度 （使用标准溶液）	测量值的 ±2%，±0.05 毫克/升（0.05 到 15 毫克/升 PO ₄ -P 测量范围）；两者取较大者
	测量值的 ±2%，±1.0 毫克/升（1 到 50 毫克/升 PO ₄ -P 测量范围）；两者取较大者
可重复性 （使用标准溶液）	测量值的 ±2%，±0.05 毫克/升（0.05 到 15 毫克/升 PO ₄ -P 测量范围）；两者取较大者
	测量值的 ±2%，±1.0 毫克/升（1 到 50 毫克/升 PO ₄ -P 测量范围）；两者取较大者
响应时间 (90%)	< 5 分钟
可调整的测量时间间隔	5 到 120 分钟
电源	通过 SC1000 的电源输出供电 （分析器、过滤器探头 sc 和排放管：115 V 版本或 230 V 版本）
数据传输	通过 sc1000 控制器上的数据电缆进行数据传输
电源消耗	400 VA（平均数），最大 1000 VA（带有 10 米加热的过滤器探头 sc 导管）
电子保险丝保护	通过 sc1000 控制器 每个 sc1000 最多 2 个分析仪器。
输出	通过 sc1000 控制器的中继、电流输出和网络接口。请参考 sc1000 手册，了解模拟、中继和数字输出的详细规格。
操作温度	-20 到 40°C（-4 到 104°F）；95% 的相对湿度，无冷凝
存储温度	-20 到 50°C（-4 到 122°F）；95% 的相对湿度，无冷凝
取样温度	+4 到 +45°C（39 到 113°F）
允许的取样 pH 值	5 到 9
尺寸	（宽 × 高 × 深）540 × 720 × 390 毫米（21.25 × 28.35 × 15.35 英寸）
数据和供电电缆长度	2 米（80 英寸）（从外壳的边缘计算）
重量	大约为 31 千克，不带过滤器探头 sc 和试剂

2.1 安全信息

在开箱、安装和操作此设备之前，请完整地阅读本手册。特别要注意所有的危险警告和注意事项。否则，可能会对操作者造成严重的人身伤害，或者对设备造成损坏。

要确保本设备所提供的防护措施不受破坏，请不要使用本手册规定之外的方法来安装或者使用本设备。

2.1.1 危险指示信息说明

危险 (DANGER)

表示潜在或紧急的危险情况，如果不加以避免的话，将导致死亡或严重的伤害。

小心 (CAUTION)










表示潜在的危险情况，这种情况可导致轻微的或者中度的伤害。

重要说明： 需要特别强调的信息。

说明： 补充说明正文中要点的信息。

2.1.2 安全标签

请阅读贴在仪器上的所有安全标签。如未遵照这些安全标签的指示操作，则可能造成人身伤害或仪器损坏。仪器上如有标志，则手册中会提供危险或小心说明。

	仪器上如有此标志，可参考产品使用手册以获取相关的操作和安全信息。
	2005年8月12日后，标有该标志的电气设备可能不由欧洲公共处理系统进行处理。为遵守欧洲本地和国家法规的规定（EU指令2002/96/EC），欧洲电气设备用户现在必须将旧的或使用寿命到期的设备退回给生产商以进行处理（不向用户收取任何费用）。 说明： 如果退回产品是为了进行再循环，请联系设备生产商或供应商，索取如何退回使用寿命到期的设备、生产商提供的电气附件以及所有辅助部件的说明，以便进行适当处理。
	仪器外壳或绝缘体上如有此标志，则表示存在触电或电击致死的风险。
	仪器上如有此标志，则表明需要佩戴护目镜。
	仪器上如有此标志，则指示需要保护性接地的位置。
	仪器上如有此标志，则指示保险丝或者限流装置的位置。
	仪器上如有此标志，则指示存在造成化学伤害的风险，并指出只有合格的人员以及在处理化学制品方面受过培训的人员，才能处理化学制品，或执行与该设备有关的化学制品传送系统的维护工作。
	仪器上如有此标志，则指示标记的项目可能很热，接触时务必小心谨慎。
	仪器上如有此标志，则指示存在对静电释放 (ESD) 敏感的设备，且必须小心以避免设备损坏。

2.1.3 更改仪器标签

将几个安全标签（在分析部分有 3 个）贴到仪器上。需要时，可将正确的语言标签贴到现有的安全标签上。

2.2 产品概述

PHOSPHAX sc (图 1) 测量废水和地表水中的正磷酸盐离子 (PO_4^{3-})。不测量二磷酸盐和多磷酸盐。PHOSPHAX sc 必须与 sc1000 控制器结合使用。sc1000 控制器用于配置、供电和输出测量值。测量值以单位毫克/升 $\text{PO}_4\text{-P}$ 显示在控制器上。

要比较 $\text{PO}_4\text{-P}$ 与 PO_4^{3-} 的测量值，请使用以下转换公式：
 $\text{PO}_4\text{-P} \times 1.307 = \text{PO}_4^{3-}$

可以使用单或双通道模式操作 PHOSPHAX sc。过滤器探头 sc 使用单通道操作，只有 sc 分析器可以从单通道操作转换为双通道操作。有关详细信息，请与制造商联系。

只有持续的取样准备才可能进行双通道操作，例如 FILTRAX 或 Ultrafiltration。必须在安装分析器之前进行取样准备和过滤。

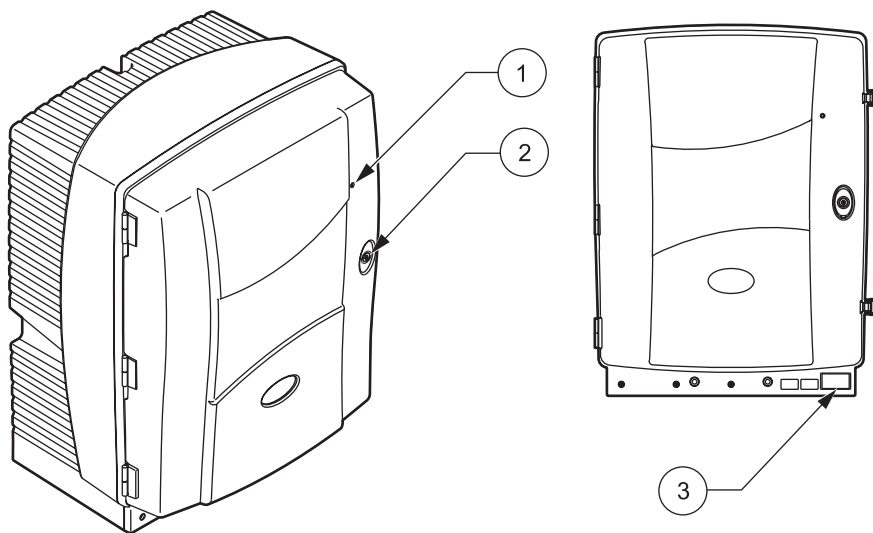


图 1 PHOSPHAX sc 外壳

1 操作状态的 LED。有关详细信息，请参考位于第 39 页上的表 6。	2 门锁	3 额定板上有型号、序列号、电压、频率信息、耗电信息
--------------------------------------	------	----------------------------

危险 (DANGER)

只有合格的专业人员，才能从事此处所述的维护工作。

小心 (CAUTION)

应该养成良好的安全习惯，并始终使用正确的方法。查阅所有的材料安全数据表 (MSDS) 信息，并使用建议的安全措施来防止受到潜在的化学危害。

3.1 基本安装概述

1. 打开仪器包装（第 3.2 节）。
2. 安装仪器（位于第 10 页上的第 3.3 节）。
3. 取下所有运输固定装置（位于第 15 页上的第 3.4.2 节）。
4. 安装收集盘和湿度传感器（位于第 17 页上的第 3.4.3 节和位于第 18 页上的第 3.4.4 节）。
5. 确定适当的安装选项（位于第 19 页上的第 3.4.5 节）。
6. 如果需要，安装过滤器探头 sc 或 Filtrax。请参考相应的手册，了解详细信息。
7. 如果需要，将过滤器探头 sc 或 Filtrax 连接到 PHOSPHAX sc。有关过滤器探头 sc 的信息，请参考位于第 22 页上的第 3.5.4 节。请参考 Filtrax 手册，了解详细信息。
8. 如果需要，请连接排放加热连接装置（位于第 23 页上的第 3.5.5 节）。
9. 连接所有的管道连接装置（位于第 57 页上的附录 A 管道和连接选项）。
10. 安装试剂（位于第 25 页上的第 3.6 节）。
11. 将 PHOSPHAX sc 连接到 sc1000 控制器，以便接通系统的电源（位于第 26 页上的第 3.7 节）。
12. 连接数据网络（位于第 27 页上的第 3.8 节）。

3.2 打开仪器的包装

小心 (CAUTION)

要注意仪器的重量（大约 31 千克）。请不要独自一人搬运仪器。只能使用适当的起重滑车运送机器。

在到达目的地后打开运输容器，然后将分析器从纸板中滑出。

所提供的项目与定单一致。

为最低配置提供的标准项目：

- PHOSPHAX sc 和用户手册
- 收集盘
- 最初提供的一组试剂和清洗液
- 固定支架和角撑架
- 管道配件和流通部件
- 一组塞子

3.3 机械安装

选择一个合适的地方安装该仪器。在定位支柱或钻孔之前，请对机械安装进行规划。请参考图 2，了解仪器尺寸。

确保固定支架具有足够的承载量（大约 160 千克）。必须选择墙栓，并适合墙面的特性。

规划电缆和管道的线路，以避免出现锐弯和绊倒的危险。

当连接两个分析器时（例如，使用 FILTRAX 或 Ultrafiltration 测量两个参数），要规划安装仪器的位置并考虑加热排放管的长度（2 米）。

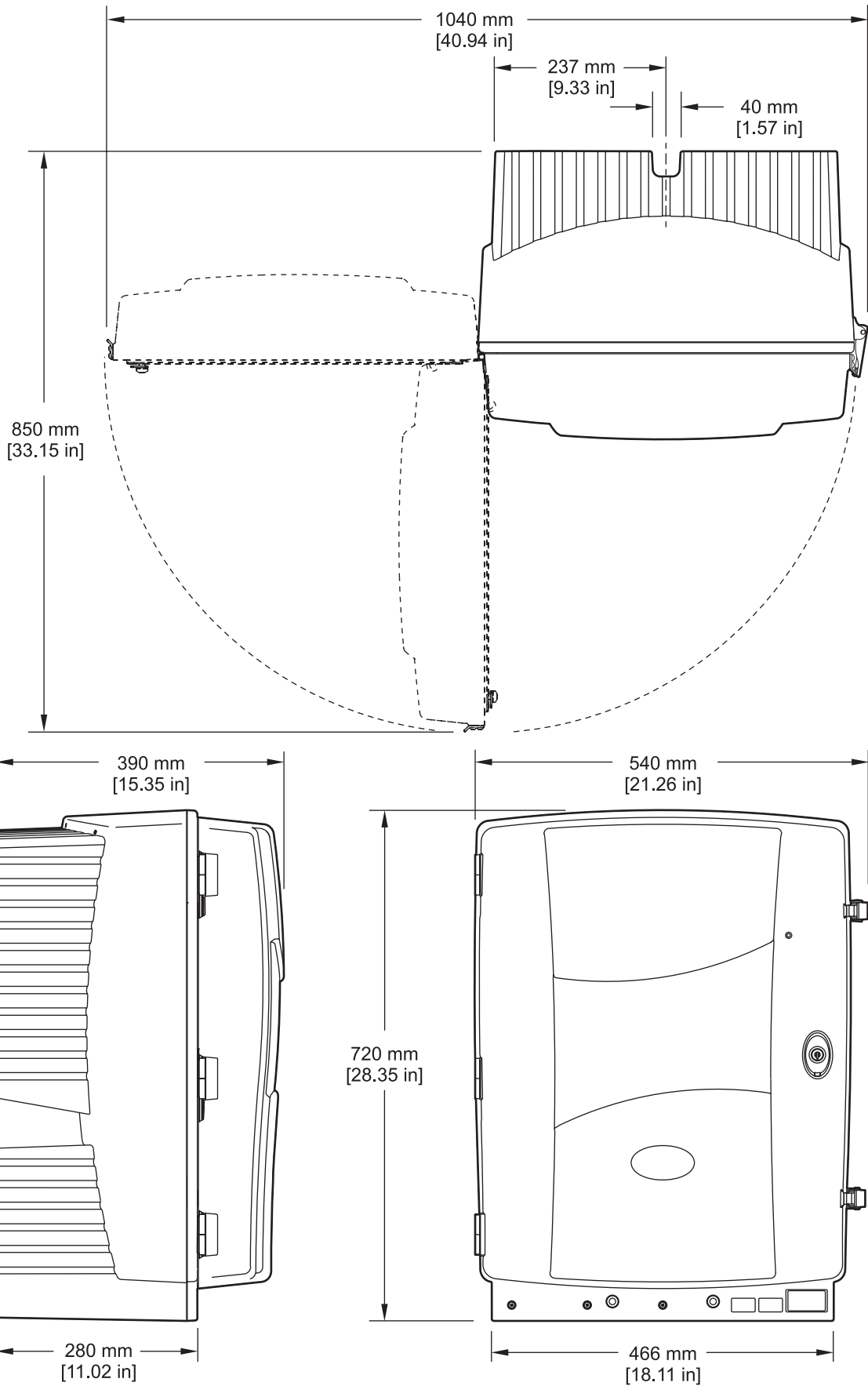


图 2 仪器尺寸

3.3.1 安装仪器

可用三种不同的方式安装 PHOSPHAX sc:

- 墙面安装 (第 3.3.1.1 节),
- 导轨安装: 请参考与导轨安装硬件一起提供的安装说明书。
- 立式安装: 请参考与立式安装硬件一起提供的安装说明书。

3.3.1.1 墙面安装

请参考图 3、图 4, 并按照说明将分析器安装到墙面上。

1. 对准固定支架并将其安装到墙面上。
2. 使用提供的螺钉将角撑架连到仪器上。
3. 将外壳底部滑到固定支架上。
4. 将外壳连到固定支架上。
5. 将外壳上的角撑架连到墙面上。

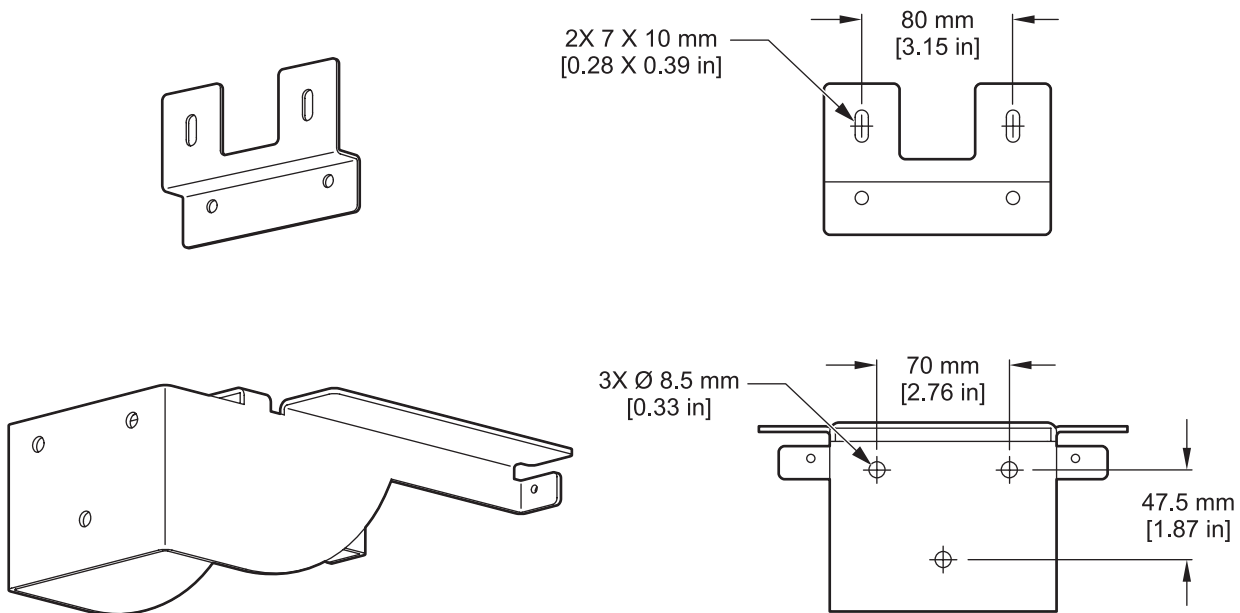


图 3 墙面安装的支架尺寸

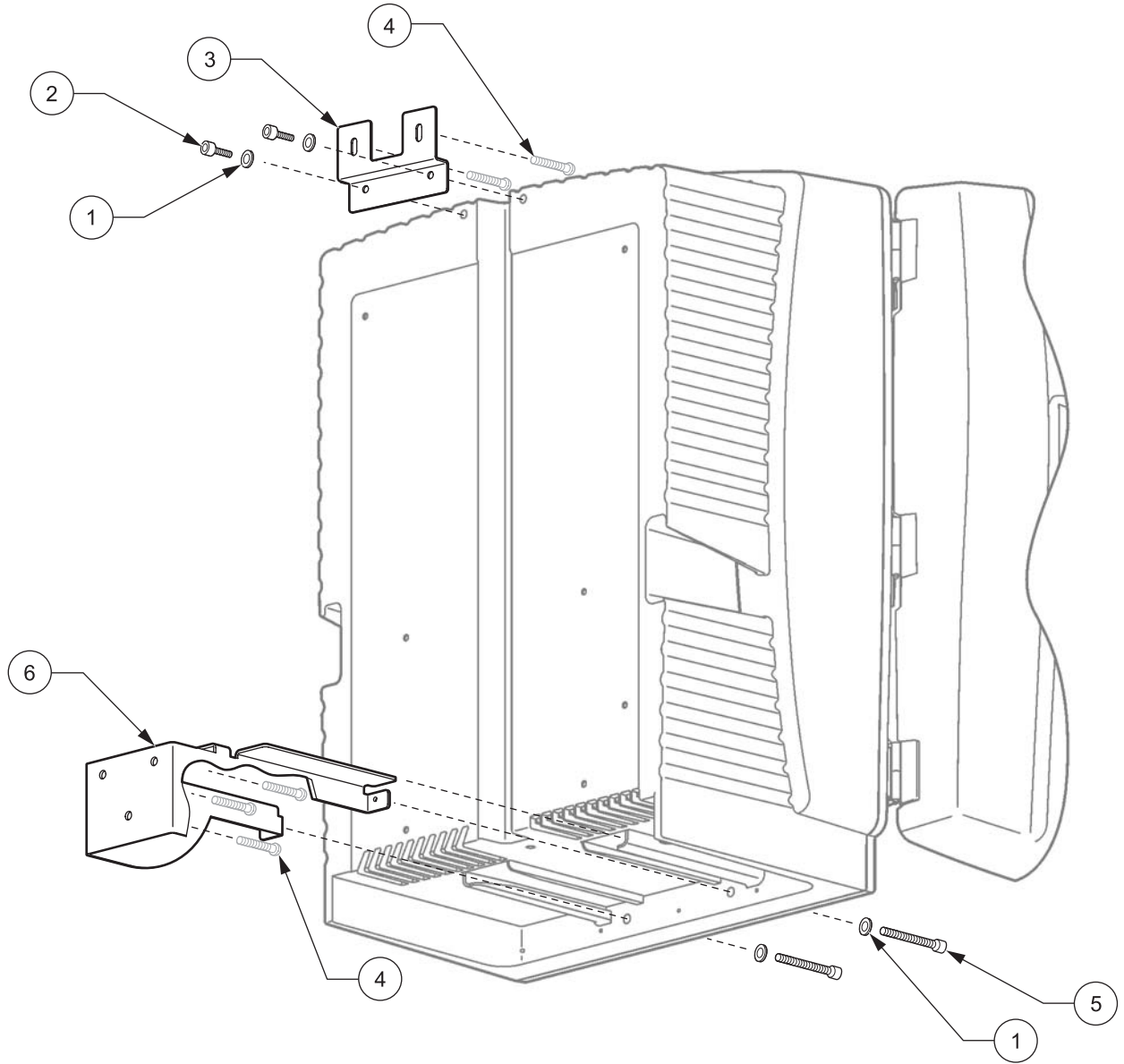


图 4 墙面安装分析器

1 垫圈, M5 (4x)	4 客户提供的螺钉
2 M5 x 8 (2x)	5 M5 x 40 (2x)
3 角撑架	6 固定支架

3.4 仪器初装

3.4.1 打开外壳

危险 (DANGER)

为减少触电的风险，请确保外壳或电路板中没有进水。

小心 (CAUTION)

如果没有使外壳固定到位，则其可能会向前倾斜。只应在正确安装了外壳后再打开外壳。

1. 给仪器解锁（项目 3，图 5）。
2. 打开侧面锁闩并松开门闩。
3. 打开门并使用钩子将其加固，使其处于安全稳定的状态；或将门完全卸下。

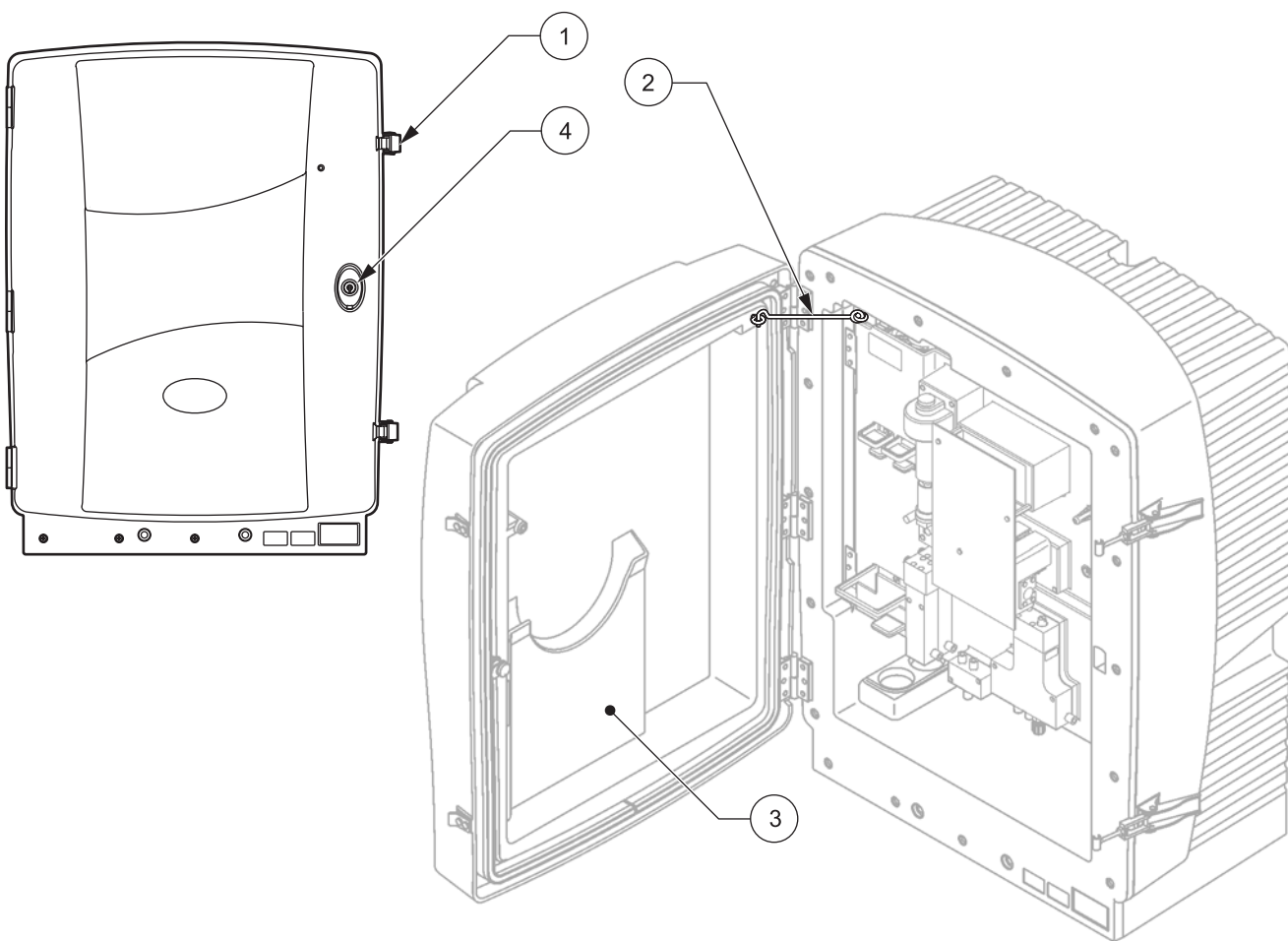


图 5 打开外壳

1 锁闩	3 用钥匙锁住
2 门钩	4 迷你手册

3.4.2 取下发货运输锁

系统启动前，必须从 sc 分析器上取下发货运输锁。

小心 (CAUTION)

如果没有使外壳固定到位，则其可能会向前倾斜。只应在正确安装了外壳后再打开外壳。

重要说明：测量装置的电极绝缘不是运输锁。请勿拆下测量装置上的盖子。

1. 打开外壳门并使用门钩加固，使其处于安全位置。
2. 取下分析器面板上的运输锁（图 6）。
3. 从分析器面板后面的风扇上取下风扇锁定螺钉（图 7）。

说明：如果使用过滤器探头 sc 操作仪器，则会为其配备内部压缩机。

4. 取下电缆线并向左拔出压缩机运输锁（图 7）。

说明：保留运输锁，以便用于运输和存储。

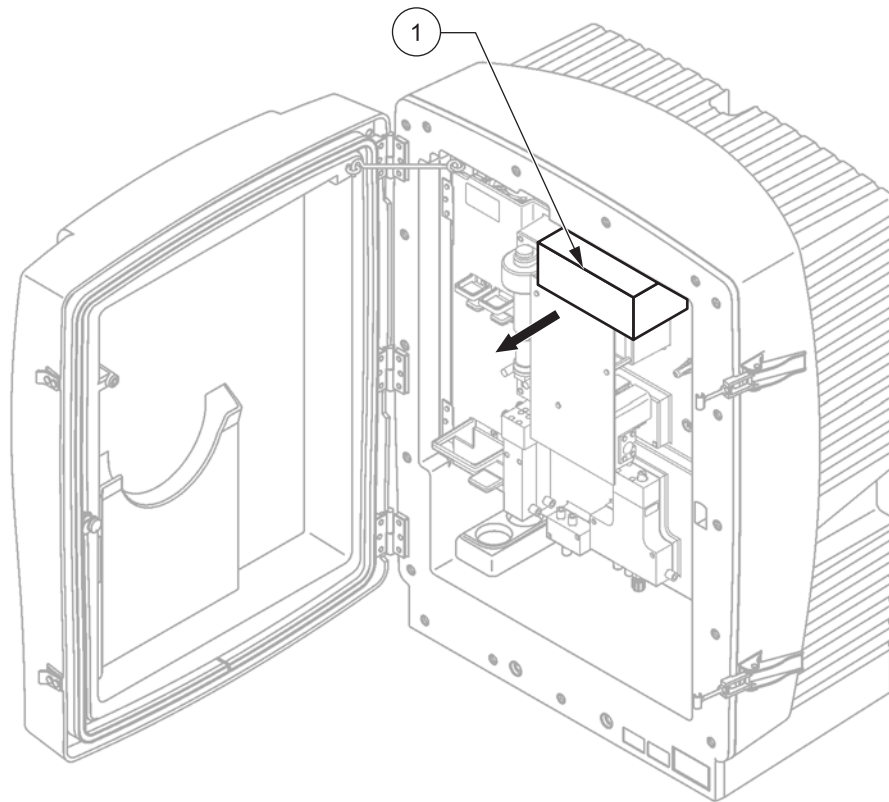


图 6 取下分析器面板运输锁

1 运输锁

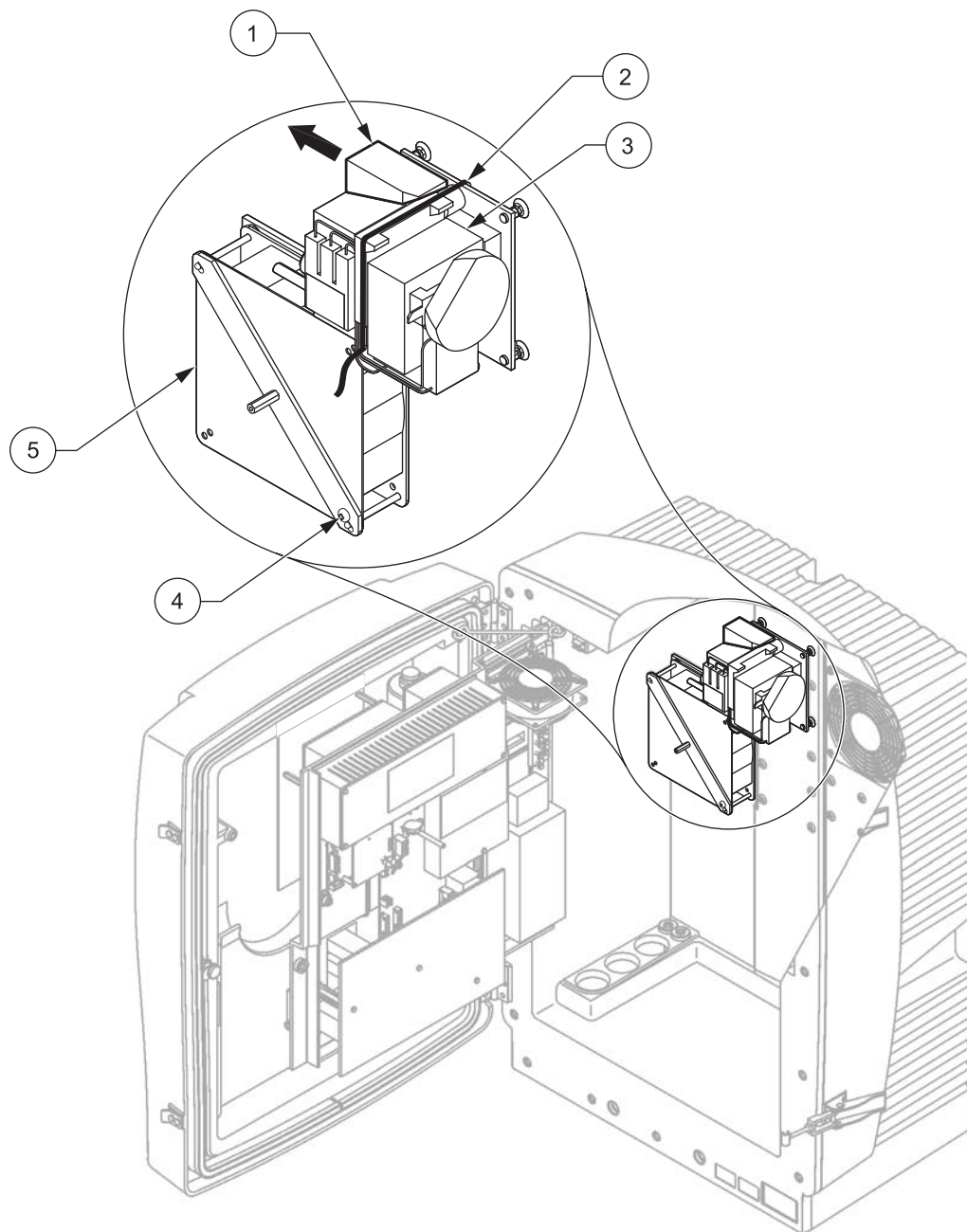


图 7 取下风扇锁定螺钉和压缩机运输锁¹

1 压缩机运输锁	4 风扇锁定螺钉
2 电缆线	5 风扇
3 压缩机	

¹ 压缩机、压缩机运输锁和电缆线只适用使用过滤器探头 sc 操作的 sc 分析器。

3.4.3 安装收集盘

小心 (CAUTION)

如果没有使外壳固定到位，则其可能会向前倾斜。只应在正确安装了外壳后再打开外壳。

1. 打开外壳门并使用门钩加固，使其处于安全位置。
2. 将收集盘滑到外壳底部（图 8）。

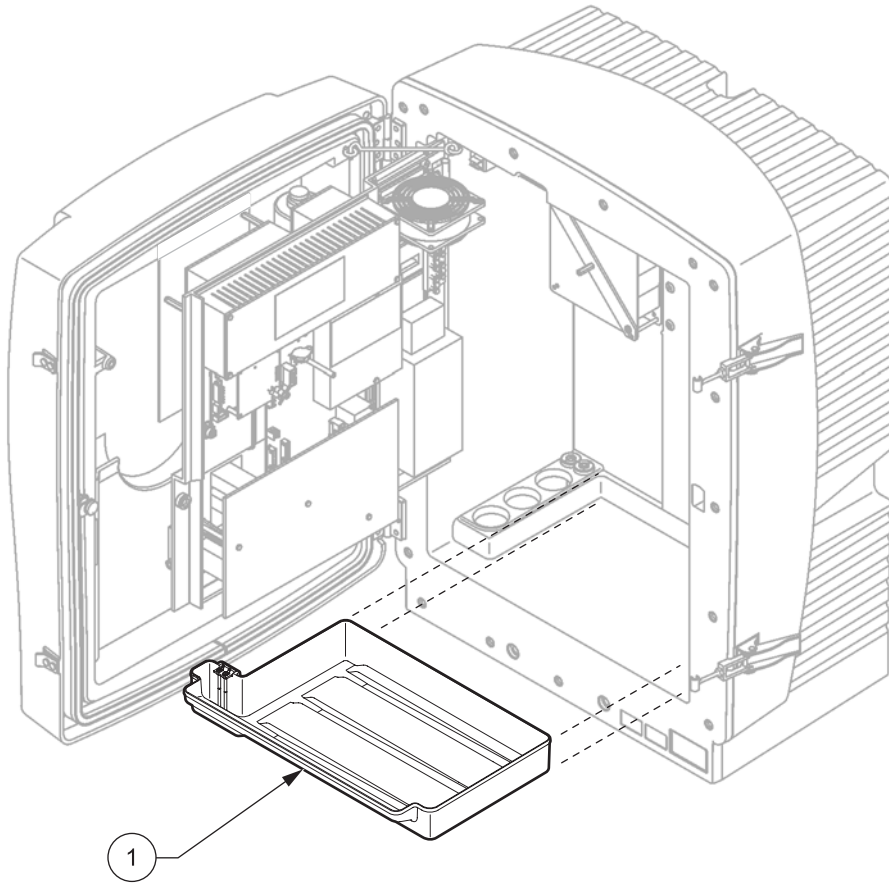


图 8 安装收集盘

1 收集盘

3.4.4 连接湿度传感器

小心 (CAUTION)

如果没有使外壳固定到位，则其可能会向前倾斜。只应在正确安装了外壳后再打开外壳。

1. 断开仪器的电源。
2. 打开外壳门并使用门钩加固，使其处于安全位置。
3. 将湿度传感器电线连接到收集盘上的接线端子螺钉上（图 9）。

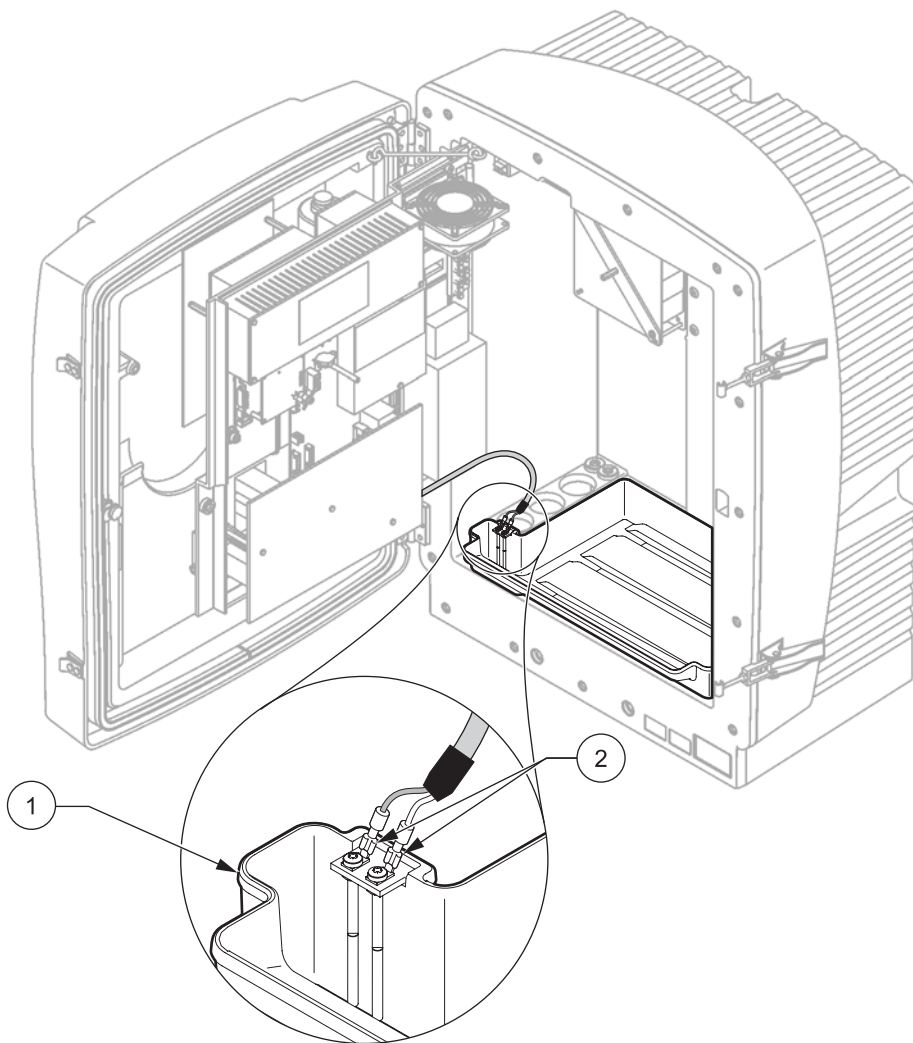


图 9 连接湿度传感器

1 收集盘

2 湿度传感器接头

3.4.5 连接取样供给管和排放管

连接管道或电缆之前，确定与系统配置对应的选项号。请参考表 1。根据选项号，确定用于密封外壳开口的密封塞，请参考表 2。

确定选项号后，请参考位于第 57 页上的附录 A 管道和连接选项，了解安装信息。

表 1 系统配置选项

位置	过滤装置	排放装置	分析器的数量	取样管 (Ch1、Ch2)	参数数量 ¹	选项	
						#	请参考以下部分，了解详细信息。
室外	过滤器探头 sc	任何一种	1	1	1	1	位于第 60 页上的 A.5
	过滤器探头 sc	加热	1	1	1	2	位于第 62 页上的 A.6
	FILTRAX	加热	1	1	1	3	位于第 64 页上的 A.7
	FILTRAX	2 加热	2	1	2	4	位于第 66 页上的 A.8
	2 FILTRAX	加热	1	2	1	5	位于第 68 页上的 A.9
	2 FILTRAX	2 加热	2	2	2	6	位于第 70 页上的 A.10
室内	过滤器探头 sc	未加热	1	1	1	7	位于第 72 页上的 A.11
	FILTRAX	未加热	1	1	1	8 a	位于第 74 页上的 A.12
			2	1	2	8 b	位于第 76 页上的 A.13
	2 FILTRAX	未加热	1	2	1	9 a	位于第 78 页上的 A.14
			2	2	2	9 b	位于第 80 页上的 A.15
	提供持续取样	未加热	1	1	1	10 a	位于第 82 页上的 A.16
			2	2	2	10 b	位于第 84 页上的 A.17
	2 提供持续取样	未加热	1	2	1	11 a	位于第 86 页上的 A.18
			2	2	2	11 b	位于第 88 页上的 A.19

¹ 有关 2 参数选项，请参考位于第 58 页上的 2 参数配置。

表 2 密封塞类型

选项	分析器 1			分析器 2		
	开口 1	开口 2	开口 3	开口 1	开口 2	开口 3
1	塞子 2	塞子 3	塞子 3	—	—	—
2	塞子 2	塞子 1	塞子 3	—	—	—
3	塞子 1	塞子 1	塞子 3	—	—	—
4	塞子 1	塞子 1	塞子 3	塞子 1	塞子 1	塞子 3
5	塞子 1	塞子 1	塞子 1	—	—	—
6	塞子 1	塞子 1	塞子 1	塞子 1	塞子 1	塞子 3
7	塞子 2	塞子 3	塞子 3	—	—	—
8	塞子 1	塞子 3	塞子 3	塞子 3	塞子 3	塞子 3
9	塞子 1	塞子 1	塞子 3	塞子 3	塞子 3	塞子 3
10	塞子 3	塞子 3	塞子 3	塞子 3	塞子 3	塞子 3
11	塞子 3	塞子 3	塞子 3	塞子 3	塞子 3	塞子 3

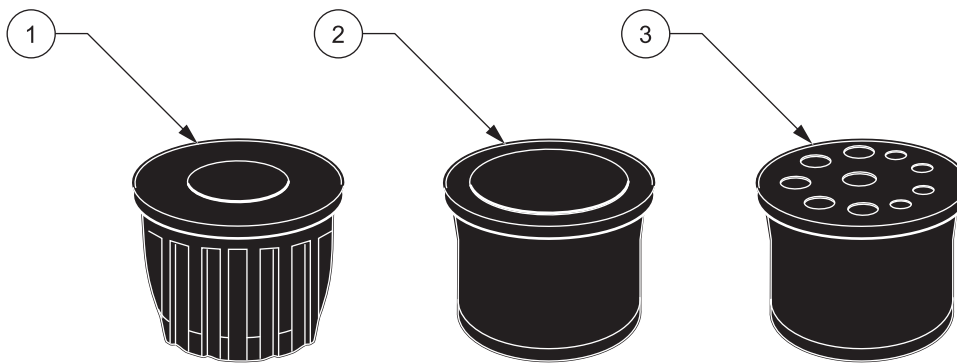


图 10 密封塞类型

1	密封塞类型 1
2	密封塞类型 2
3	密封塞类型 3

3.5 电气安装

危险 (DANGER)

在防护罩下面进行高电压线路连接。防护罩必须保留在其位置，除非有合格的安装技术人员要为过滤器探头 sc 或加热的排放装置安装线路。

有关拆下防护罩的信息，请参见图 11。

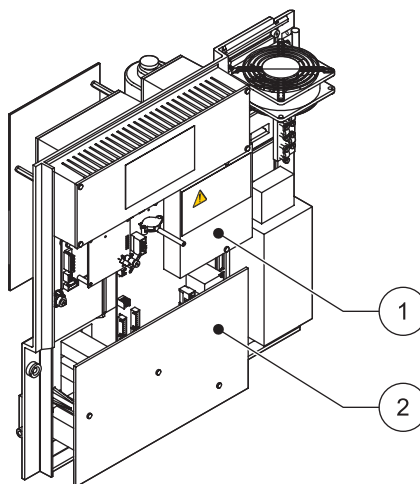


图 11 拆下防护罩

1	交流电路的防护罩（后视图）
2	主 PCB 的底部防护罩

3.5.1 静电释放 (ESD) 考虑事项

重要说明: 要使危险和 ESD 风险最小, 对于不需要接通分析器电源的维护过程, 应在断开电源后再执行操作。

静电会损害精密的内部电子组件, 从而导致仪器性能降低或最终出现故障。

制造商建议采取下列步骤来避免 ESD 损坏仪器。

- 在触摸任何仪器电子组件 (如印制电路卡和其上的组件) 之前, 请释放静电。释放静电的方法有: 触摸接地金属表面, 如仪器的底盘, 或者触摸金属导线或管子。
- 要减少静电累积, 请避免过多的移动。运送静电敏感的组件时, 请使用抗静电容器或包装。
- 要将静电释放掉并使其保持释放状态, 可以佩戴一个连接到地线的腕带。
- 请在静电安全区域处理所有静电敏感的组件。如果可能, 请使用抗静电底盘衬垫和工作台衬垫。

3.5.2 外壳开口

有四个主要的外壳开口用来插入导管和电缆 (图 12)。

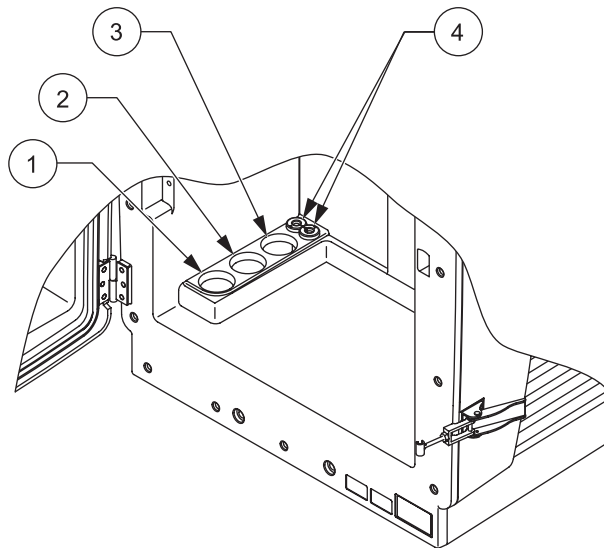
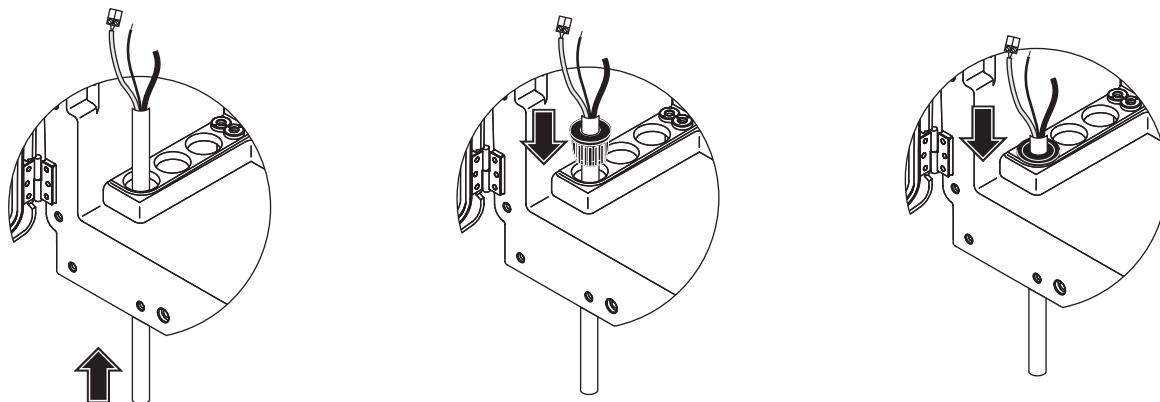


图 12 外壳开口

<p>1 送样口, 或参考位于第 19 页上的表 1 了解导管选项的信息。</p>	<p>2 请参考位于第 19 页上的表 1 了解导管选项。</p>	<p>3 请参考位于第 19 页上的表 1 了解导管选项。</p>	<p>4 电源和数据电缆</p>
---	-----------------------------------	-----------------------------------	------------------

3.5.3 插入导管和 / 或电缆



- 1 通过外壳开口引入导管或电缆 (图 12)。
- 2 从顶部将塞子推到导管或电缆上。
- 3 拉下带有导管或电缆的塞子。用 3 号密封塞密封任何未使用的孔。

3.5.4 将过滤器探头 sc 连到分析器上 (可选)

小心 (CAUTION)

如果没有使外壳固定到位, 则其可能会向前倾斜。只应在正确安装了外壳后再打开外壳。

危险 (DANGER)

移除分析器中的防护罩之前, 在 sc1000 上断开 sc 分析器的电源。

1. 打开外壳门并使用门钩加固, 使其处于安全位置。
2. 打开分析器面板。
3. 除去防护罩上的两枚螺钉并取下防护罩 (项目 1, 位于第 20 页上的图 11)。
4. 将过滤器探头 sc 的地线 (绿色/黄色) 与地面接线端相连 (项目 9, 图 13)。
5. 将电源接头连到适当的接线端 (项目 11, 图 13)。
6. 取下固定底部面板盖的三枚螺钉 (项目 2, 位于第 20 页上的图 11)。拆下面板。
7. 将数据接头连到主板上 (项目 10, 图 13)。
8. 重新安装所有盖和面板。
9. 将过滤器探头 sc 的白色空气管与分析器上的空气导管接头相连 (图 13)。

3.5.5 连接可选的加热排放装置

小心 (CAUTION)

如果没有使外壳固定到位，则其可能会向前倾斜。只应在正确安装了外壳后再打开外壳。

危险 (DANGER)

移除分析器中的防护罩之前，在 sc1000 上断开 sc 分析器的电源。

请参考图 13 并按照下列步骤连接加热排放装置。

1. 打开外壳门并使用门钩加固，使其处于安全位置。
2. 打开分析器面板。
3. 拆下防护罩（位于第 20 页上的图 11）。
4. 将加热排放装置的电缆连接到接线板上。
5. 将地线（绿色/黄色）连到地线接线板上。
6. 按照适当选项配置中所述的方法连接排放管。有关详细信息，请参考位于第 57 页上的管道和连接选项。
7. 将排放管放入适当的排放装置或水池中。
8. 重新安装所有盖和面板。

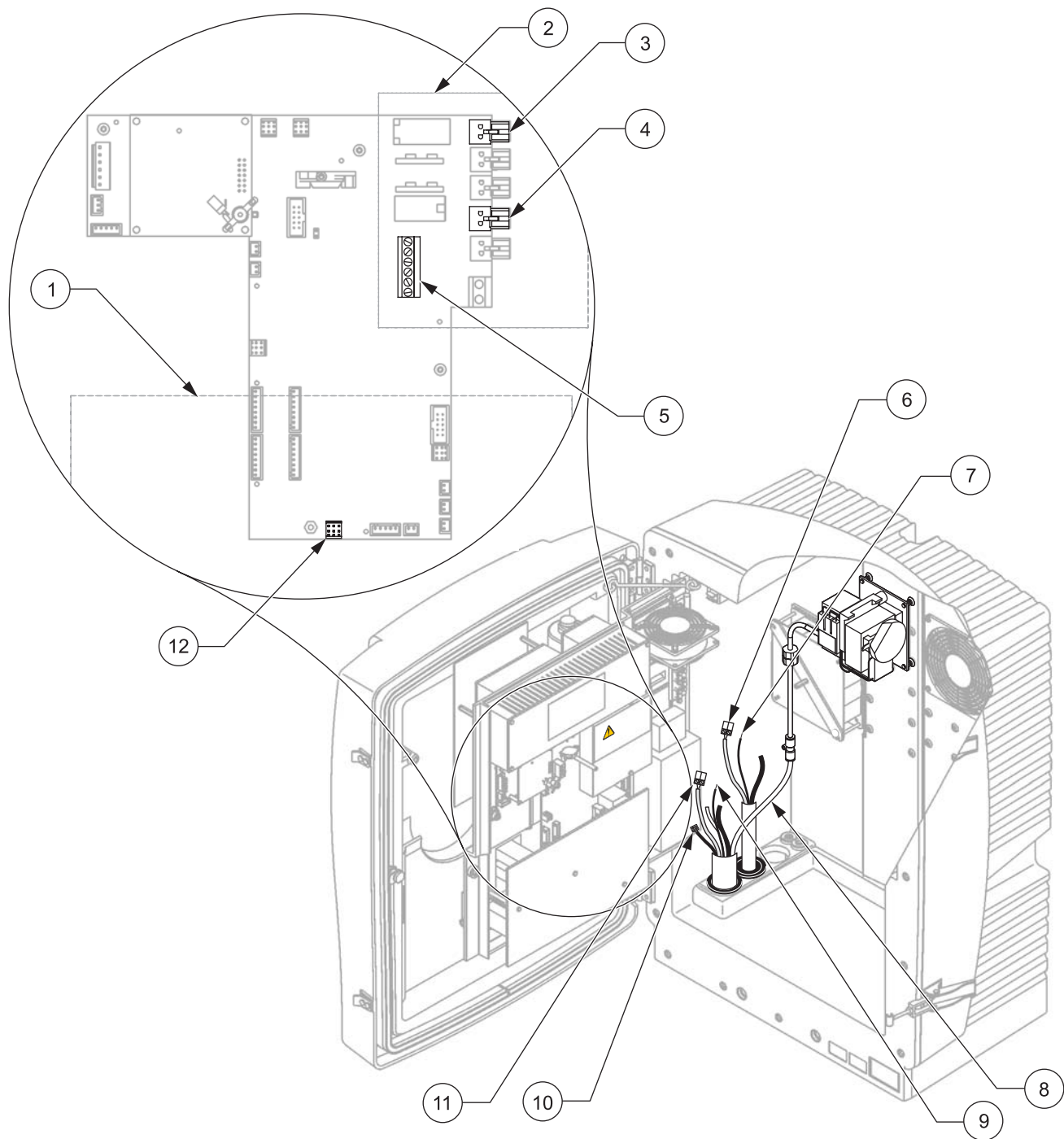


图 13 连接过滤器探头 sc 和可选的加热排放装置

1 底板盖	7 加热排放地线
2 防护罩	8 过滤器探头 sc 空气管
3 加热排放（可选）电源接头	9 过滤器探头 sc 地线
4 过滤器探头 sc 电源接头	10 过滤器探头 sc 数据电缆接头
5 地线接线板	11 过滤器探头 sc 电源电缆接头
6 加热排放电源电缆接头	12 过滤器探头 sc 数据接头

3.6 安装试剂

小心 (CAUTION)

应该养成良好的安全习惯，并始终使用正确的方法。查阅所有的材料安全数据表 (MSDS) 信息，并使用建议的安全措施来防止受到潜在的化学危害。

小心 (CAUTION)

对于浓度未知的取样流，要避免不必要的接触，因为它们可能会产生微量化学制品、辐射或生物作用相关的危险。

小心 (CAUTION)

如果没有使外壳固定到位，则其可能会向前倾斜。只应在正确安装了外壳后再打开外壳。

重要说明： 在放置排放管时始终要确保有一个持续落差（最小 3°），出口处没有障碍（未受压），并且排放管长度不超过 2 米。

重要说明： 试剂使用不当可能会损坏仪器。请仔细阅读容器上的标签以确保使用方法得当。

1. 将试剂容器放在仪器中（图 14）。
2. 将导管插入试剂容器。

说明： 如果导管连接扭曲，则化学物品就无法流过接头处，因此仪器不能正常工作。按住盖子转动瓶子，以便导管连接处不会扭曲。

3. 把试剂瓶盖子上。

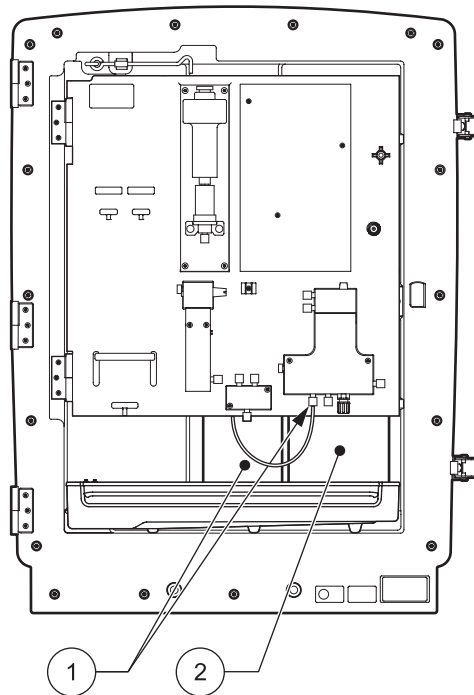


图 14 PHOSPHAX sc 中的化学制品和试剂

1 清洗液（型号 28253-52）	2 试剂（型号 28253-52）
--------------------	-------------------

3.7 为分析器提供电源

危险 (DANGER)

只有全部完成仪器内部的连线并正确接地后，才能将 PHOSPHAX sc 连到 sc1000 电源上。

危险 (DANGER)

始终要在电源和仪器之间连接一个剩余电流断路器（触发电流最大值为 30 毫安）。

危险 (DANGER)

如果已经安装了 sc1000，则需要在 sc1000 和分析器之间安装过压保护装置。

危险 (DANGER)

请勿将控制器上的电源插座作为常规主插座使用。设计它们的目的只是为了给分析器提供电源。

只有在完成了所有管道连接、试剂安装和系统启动过程后才能接通仪器的电源。

如果 sc1000 控制器中内建的电源电压范围为 115/230 伏，则可以连接电源插座。不能使用 24 伏的 sc1000，因为它没有为分析器提供相应插头。

请参考 sc1000 手册，了解有关连接电源的详细信息。

1. 从 sc 控制器上取下电源插座的塞子。
2. 将 PHOSPHAX sc 的电源线连到 sc 控制器的电源插座上。

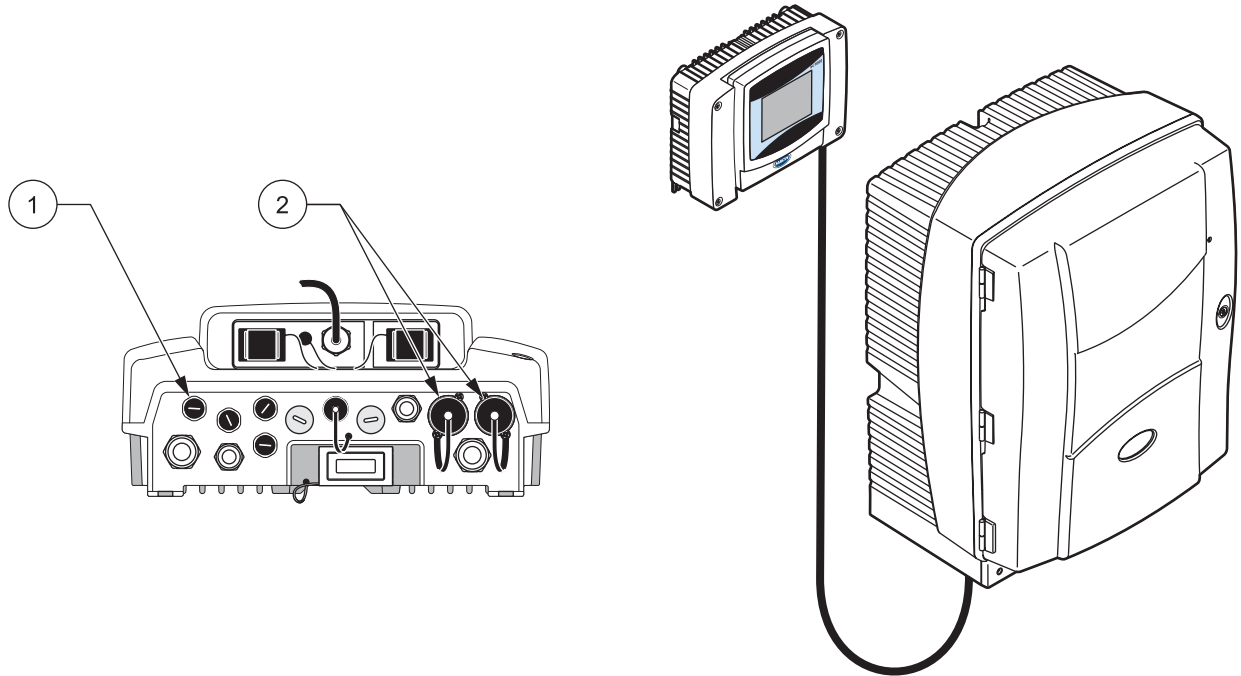


图 15 将 PHOSPAX sc 连接到 sc1000 电源

- | | |
|---|--------|
| 1 | 数据网络接头 |
| 2 | 电源接头 |

3.8 连接数据网络

有关连接数据网络的详细信息，请参考 sc1000 控制器用户手册（项目 1，[图 15](#)）。

在初始化仪器之前，应确保已正确安装了系统。在系统启动期间，请确保取样准备和处理工作已安排妥当。

4.1 初始化仪器

重要说明： 只有仪器处于操作温度才能正常工作。使仪器至少预热一个小时，以使外壳内部和化学品都达到操作温度。

1. 确保 PHOSPHAX sc 在 sc1000 系统中进行了注册。如有必要，启动控制器以搜索分析器。请参考 sc1000 用户手册，了解详细信息。
2. 确保过滤器探头 sc 在分析器中进行了注册。
3. 确保过滤器探头 sc 在 sc1000 中进行了注册。
4. 从 SENSOR SETUP（传感器设置）中，选择 PHOSPHAX sc> MAINTENANCE（维护）>TEST/MAIN（测试/维护）。
5. 选择“预抽泵所有”功能并进行确认。
6. 使用 BACK（后退）键离开 TEST/MAINT（测试/维护）菜单，并用 NO/MEASURE START（不/测量开始）接受。
7. 在 SENSOR SETUP（传感器设置）菜单中配置分析器并留心设置情况，请参考[位于第 31 页上的第 5.2 节](#)了解详细信息。

只能与 sc1000 控制器一起操作 PHOSPHAX sc。请参考 sc1000 用户手册，了解详细信息。

门上的 LED（在门打开和关闭时工作）指示当前的操作状态。请参考 sc1000 用户手册以及[位于第 39 页上的第 7.2.1 节](#)。

5.1 传感器诊断菜单

选择 PHOSPHAX sc（如果连接了多个传感器或分析器）

PHOSPHAX sc	
错误列表	显示传感器中当前出现的所有错误
警告列表	显示传感器上当前出现的所有警告

5.2 传感器设置菜单

选择 PHOSPHAX sc（如果连接了多个传感器或分析器）

校准	
校正系数	显示位置和校正系数
INTRINIS. 颜色	显示零衰减
衰减系数	显示内部设备系数
缺省设置	将用户可编辑的选项重置为其出厂时的默认值
CONFIGURE（配置）	
位置 1	EDIT NAME（编辑名称）：输入测量位置的名称。
	SET PARAMETER（设置参数）：可以将输出设置为磷酸盐或磷酸盐 - 磷
	选择单位：输出采用毫克/升或 ppm
	通道 1 上值的数量：在 2 通道操作条件下连续测量的数量（测量总数 = 通道 1 上的测量数 + 通道 1 丢弃的测量数）。仅限于 2 通道版本。
	释放值 1：使用 2 通道分析器，从通道 2 切换到通道 1 后丢弃的值的数量。
位置 2	EDIT NAME（编辑名称）：输入测量位置的名称。
	SET PARAMETER（设置参数）：可以将输出设置为磷酸盐或磷酸盐 - 磷
	选择单位：输出采用毫克/升或 ppm
	CH2 上值的数量：在 2 通道操作条件下连续测量的数量（测量总数 = 通道 2 上的测量数 + 通道 2 丢弃的测量数）。仅限于 2 通道版本。
	释放值 2：从通道 1 切换到通道 2 之后丢弃的值的数量。仅限于 2 通道版本。
测量	时间间隔：输入进行测量的频率。对于过滤器探头 sc 和 5 分钟时间间隔，需要提高过滤器探头 sc 中的泵速度，并每两年对过滤器探头 sc 进行一次维护。
清洗	时间间隔：清洗之间间隔的小时数
	开始：清洗的开始时间（如果每天要进行多次清洗，则这是第一次清洗的开始时间）
	清洗后丢弃值：清洗之后丢弃的测量值的数量。
	输出模式：清洗操作期间输出的值以及下面的值为：保留值 = 最后一次测量的值，传输值 = 要输入的值。
浸入深度	输入过滤器探头 sc 浸入的深度。
海拔高度	使用过滤器探头 sc 时，输入海拔高度。

5.2 传感器设置菜单（续）

配置（待续）	
管道加热	ENABLED（启用）：当使用过滤器探头 sc 时，探头管道加热开关在选定月份开始时打开。
	关闭：当使用过滤器探头 sc 时，探头管道加热开关在选定月份结束时关闭。
试剂警告	确定是否要输出一个试剂液位过低的报警
	WARNING（警告）：触发警告的试剂液位水平
缺省设置	将用户可编辑的选项重置为其出厂时的缺省值。
维护	
信息	位置 1：测量位置 1 的指示
	位置 2：2 通道版本上测量位置 2 的指示
	类型：仪器类型的指示
	传感器名称：显示传感器名称
	序列号：显示序列号
	范围：显示测量范围
	选项：显示仪器选项（过滤器探头 sc/1 通道 /2 通道）
	软件 PHOS：关于 PHOSPHAX sc 软件的详细信息
	软件探头：有关过滤器探头 sc 软件的详细信息
测量数据	位置 1：启用的 1 通道模式
	增益校正：表示校正系数，用于校正测量位置 1 处的测量值。
	日期：表示最后一次修改校正系数的日期。
	位置 2：启用的 2 通道版本
	增益校正：表示校正系数，用于校正测量位置 2 处的测量值。
	日期：表示最后一次更改校正系数的日期
	最后的 DEXT 值：最后一次测量的 delta 衰减 (EXT MESS-EXT REF) 的表示。
	衰减 MESS：最后一次测量期间的衰减
	衰减参考：最后一次零位校正期间的衰减
	放大器测量：测量放大器增益系数
	放大器参考：参考放大器增益系数
	测量校零：校零期间测量放大器测量值
	偏移测量：测量放大器偏移
	测量：测量期间测量放大器测量值
	参考校零：校零期间参考放大器测量值
偏移参考：参考放大器偏移	
参考：测量期间参考放大器测量值	
值列表：最后测量的 10 个值的列表	

5.2 传感器设置菜单（续）

维护（续）		
维护计数器 (用于试剂和消耗品的计数器)	工作小时数: 表示仪器的工作小时。	
	试剂: 显示试剂的当前量。	
	清洗液: 显示清洗液的当前量。	
	空气过滤器衬垫: 更换/清洗空气过滤器的剩余天数	
	活塞泵: 更换活塞泵和缸的剩余天数 (PHOSPHAX sc 活塞泵)	
	试剂泵: 由试剂计量泵执行的泵冲程数	
	状态模块: 必须注册过滤器探头 sc, 以指示模块的状态	
	清洗模块: 必须注册过滤器探头 sc, 以显示最后一次清洗的过滤器模块	
	新模块: 必须注册过滤器探头, 以显示最后一次更换的过滤器模块	
	泵膜: 必须注册过滤器探头 sc, 以显示最后一次更换泵膜的日期 (过滤器探头 sc 取样泵)	
	压缩机: 必须注册过滤器探头 sc, 以显示更换空气压缩机剩余的天数	
测试/维护	信号 过程: 仪器所做工作的指示 剩余时间: 当前持续过程剩余时间的指示 试管温度: 当前测量的电解槽温度 外壳温度: 仪器的当前温度 冷却: 外壳风扇的当前速度 (以 % 表示) 加热: 当前的外壳加热功率 压力分析: 计量系统中的当前压力 (以 mbar 表示) 湿度分析: 收集盘中是否有液体的指示 压力探头: 必须注册过滤器探头 sc, 以在开始吸入取样前显示过滤器上的压力 压力探头: 必须注册过滤器探头 sc, 以显示吸入取样期间过滤器上的最小压力 探头加热: 必须注册过滤器探头 sc, 以显示取样管加热的切换状态 湿度探头: 必须注册过滤器探头 sc, 以显示探头外壳中是否有潮气	
	输出模式: 服务状态中输出的值: 保留值 = 最后一次测量的值, 传输值 = 要输入的值。	
	试剂: 更换试剂后重置维护计数器	
	清洗液: 更换清洗液之后重置维护计数器	
	空气过滤器衬垫: 更换空气过滤器衬垫、重置维护计数器基于菜单的过程	
	活塞泵: 下一次更换泵活塞和缸剩余的天数 (PHOSPHAX sc 活塞泵), 更换泵之后重置	
	试剂泵: 由试剂计量泵执行的泵冲程数, 更换泵之后重置	
	预抽泵: 预抽泵所有: 连续预抽泵所有液体。 预抽泵试剂: 预抽泵试剂。 预抽泵清洗: 预抽泵清洗液。 预抽泵探头: 抽出并预抽泵过滤器探头 sc 和模块。	
	清洗模块: 必须注册过滤器探头 sc, 以显示清洗过滤器和自动重置维护计数器的基于菜单的过程。	
	新模块: 必须注册过滤器探头 sc, 以显示最后一次更换的过滤器	
	维护（续）	
	测试/维护（续）	泵膜: 必须注册过滤器探头 sc, 以显示最后一次更换泵膜的日期 (过滤器探头 sc 取样泵)。
		压缩机: 必须注册过滤器探头 sc, 以显示更换空气压缩机剩余的天数。
		清洗: 触发自动清洗, 然后开始测量
服务模式: 仪器是否要进入服务状态?		
重置错误: 重置所有错误消息		
更新探头: 启用要更新的过滤器探头 sc 软件。		

5.2.1 System Setup（系统设置）菜单

有关系统设置的详细信息（电流输出、中继和网络接口），请参考 sc1000 用户手册。

危险 (DANGER)

只有合格的专业人员，才能从事此处所述的维护工作。

小心 (CAUTION)

应该养成良好的安全习惯，并始终使用正确的方法。查阅所有的材料安全数据表 (MSDS) 信息，并使用建议的安全措施来防止受到潜在的化学危害。

6.1 一般维护

- 定期检查整个系统是否有机械损坏。
- 定期检查所有连接处是否有泄漏和腐蚀。
- 定期检查所有电缆是否有机械损坏。

6.1.1 清洗分析器

用柔软的湿布清洗系统。可使用购买的清洗剂清洗顽固的污迹。

清洗时间间隔根据取样中水的硬度而定。

6.1.2 试剂更换

必须定期更换或补充化学物品有关化学物品使用期限的详细信息，请参见表 3。

表 3 用于 PHOSPHAX sc 的化学物品

化学物品	低测量范围 (LR) (0.05–15 毫克/升) (测量时间间隔为 5 分钟)	高测量范围 (HR) (1–50 毫克/升) (测量时间间隔为 5 分钟)
试剂 (型号 28252-54)	4 个月 2000 毫升	2 个月 2000 毫升
清洗液 (型号 28253-52)	每天清洗为 1 年 1000 毫升	每天清洗为 1 年 1000 毫升

6.1.3 更换风扇过滤器

1. 断开分析器的电源。
2. 打开外壳和分析面板。
3. 断开风扇电缆。
说明：当断开分析器电源时，风扇可以保持连接状态将风扇放在底板上以进行更换。
4. 将固定绑带滑到侧端并取下。
5. 更换或清洗过滤器。
6. 重新确定风扇的位置。确保风扇开口的位置朝下。重新连接固定绑带。
7. 连接风扇电缆并关闭外壳。

6.1.4 更换保险丝

电源的保险丝在 sc1000 控制器中。请参考 sc1000 用户手册，了解更换保险丝的信息。

6.2 关闭分析器

短期（在无霜的环境条件下可达几天的时间）内停止操作不需要进行专门测量。

重要说明：如果控制器断电，则可能会出现结霜损坏的风险。确保仪器和导管不会结冰。

1. 中断测量并将仪器切换到服务状态。
2. 将分析仪器与控制器隔开。

6.2.1 延长关闭分析器的时间

重要说明：在处理化学物品时，始终要配戴保护装置。

如果要延长仪器停止操作的时间或仪器出现了结霜情况，请使用下面的步骤。

1. 将用来盛放试剂、清洗液和标准溶液的导管浸入蒸馏水中。
2. 在控制器 TEST/MAINT（测试/维护）菜单上，使用 PREPUMP REAG+CLEAN（预抽泵试剂+清洗）功能开始用蒸馏水清洗周期。
3. 使用蒸馏水清洗罐盖。
4. 从水中取出导管并启动 PREPUMP ALL（预抽泵所有）功能，以抽空导管和分析仪器。
5. 擦干罐盖并使用相应的盖进行密封。
6. 卸下罐子并将其存放在无霜的地方，并且要符合当地法规。
7. 将系统与主数据网络隔离。
8. 在使用过滤器探头 sc 时，请参考过滤器探头 sc 用户手册了解存储信息。
9. 安装所有的运输锁。
10. 从系统的安装位置卸下系统，然后用保护膜或用干布包裹该系统，具体情况取决于持续时间。将系统存放在干燥处。

6.3 修理维护

表 4 列出了仅能由维修人员维护的项目。有关详细信息，请与制造商联系。

表 4 修理维护项目

说明	更换时间	保修
sc 分析器的试剂泵（阀泵）	2 年	2 年
泵顶活塞泵入 10 毫升 （预润滑汽缸和活塞）	1 年	1 年
可转换的压缩机 115/230V	2 年	2 年

6.4 从单通道改为双通道

可以将 sc 分析器从单通道转换为双通道操作和/或持续取样。有关详细信息，请与制造商联系。请参考表 5 了解配置选项。

表 5 转换

从	到	使用	转换工具包
1 通道操作	2 通道操作	AMTAX sc, PHOSPHAX sc	LZY170
过滤器探头 sc	持续取样	AMTAX sc, PHOSPHAX sc	LZY241
持续取样	过滤器探头 sc	AMTAX sc, PHOSPHAX sc	LZY242

7.1 排除控制器的故障

如果条目只是在实施时有一点延迟，或延迟只是在短期内不可接受，那么，延迟可能就是由数据网络繁忙引起的。请参考 sc1000 用户手册中的故障排除部分。

在正常操作中，如果出现的问题很显然是由控制器引发的，可重新启动系统。

软件更新后，系统扩展或中断电源后，可能需要再次设置系统参数。

留心更改或输入的所有值，这样就可以使用所有必需的数据再次配置参数。

1. 保存所有重要的数据。
2. 隔绝电源，等待 5 秒钟。
3. 给控制器重新接通电源。
4. 检查所有相关设置。
5. 如果问题仍未解决，请联系技术支持部门。

7.2 排除分析器的故障

如果完好的分析仪器不能工作，请检查是否触发了湿度传感器。修复损坏的部件、使湿度传感器变干并重新启动系统。

如果问题仍未解决，请联系技术支持部门。

7.2.1 LED 状态

表 6 LED 状态和定义

LED 状态	定义
绿色 LED	没有警告错误
红色 LED	错误
橙色 LED	警告
LED 闪烁	未与控制器通信

7.2.2 错误消息

显示的错误	仪器反应	原因	解决方案	重置错误
温度 < 0°C/32°F?	预热并进入服务状态	仪器上“开”开关的温度低于 4°C (39°F)	请检查仪器是否结冰（清洗液/取样/试剂/电极（仅限 A）），预热后使其高于 4°C (39°F)。如有必要，使用预热的试剂。解冻电极（仅限 A），删除错误。然后，仪器将持续预热并启动	手动重置错误.../测试/维护/错误重置
要冷却的分析器	仪器进入服务状态	仪器内部低于 4°C (39°F) 的时间已超过 5 分钟	关闭仪器，检查加热装置	手动重置错误.../测试/维护/错误重置
未加热	仪器进入服务状态	仪器内部未充分加热	关闭仪器，检查加热装置	手动重置错误
无法冷却	服务状态、冷却之后自动启动	仪器内部太热（电极温度为 50°C (122°F) 时 A>52°C (126°F)，或电极温度为 55°C (130°F) 时 A>57°C (135°F) P:57°C (135°F)）	检查空气过滤器并进行清洗/更换，检查风扇。	当温度下降 2°C（低于 52 或 57°C 的限制）时手动重置
湿度分析	服务状态	收集盘中有液体	确定原因并进行修正	手动重置错误
湿度探头	服务状态，过滤器探头 sc 从电源隔离	过滤器探头 sc 外壳中有液体	立即使过滤器探头 sc 停止工作并联系服务部门。 将过滤器探头 sc 从槽中取出，保存过滤器时要使其保持潮湿状态。（请参见过滤器探头 sc 手册，了解详细信息）。	手动重置错误
探头缺失	服务状态，过滤器探头 sc 从电源隔离	过滤器探头 sc 发生故障或未连接	立即使过滤器探头 sc 停止工作并联系服务部门。 将过滤器探头 sc 从槽中取出，保存过滤器时要使其保持潮湿状态。（请参见过滤器探头 sc 用户手册，了解详细信息）。	手动重置错误
温度传感器有缺陷	停止、风扇运行、加热停止	用于显示仪器温度的温度传感器发生故障	立即关闭仪器，联系服务部门，更换主电路板	手动重置错误
试管传感器出现了故障	停止，试管加热关闭	试管的温度传感器发生了故障	请联系服务部门，更换试管/传感器	手动重置错误
试管加热出现了故障	持续测量	试管未进行充分加热	关闭仪器门，联系服务部门，检查试管加热装置，检查主电路板	手动重置错误
试管太热	停止，试管加热停止！	试管过热。	取样太热/检查加热调节装置>主电路板是否出现了故障，联系服务部门	手动重置错误
光度计级别低	持续测量	光度计信号太弱	触发清洗（几次）。手动清洗光度计。如果此操作解决了该问题，则减少清洗时间间隔，否则联系服务部门。	手动重置错误
光度计级别高	持续测量	光度计信号太强	联系服务部门	手动重置错误
模块被污染	持续测量	过滤器太脏	立即清洗过滤器	手动重置错误
致命错误	停止、风扇运行、加热停止	电气故障	立即关闭仪器，联系服务部门	手动重置错误

7.2.3 警告

显示的警告信息	仪器反应	原因	解决方案	重置警告
预热阶段	启动（解冻）之后仪器对取样管进行预热	如果取样管有结冰的风险，会显示一条警告信息	等待尽可能长的时间，直到预热阶段结束，除非确信没有结霜，否则要取消“使仪器放入服务状态”并返回	自动
冷却	风扇全速运行，进行充分冷却后才停了下来	如果对仪器进行了过分加热，则会在启动后使用通风装置冷却仪器	等待直到仪器足够冷却	重置，尽可能快地冷却
要冷却的分析器	测量	仪器已被冷却到 15°C (59°F) 以下	关闭仪器门，如果需要请检查加热装置	重置，尽可能快地使其变热
要预热的分析器	测量，但不再清洁空气	在内部温度很高时，会禁用过滤器的空气清洁功能，以便产生较少的热量。	更换/清洗空气过滤器，检查气管是否被堵塞，检查外壳风扇，并检查环境温度是否在允许范围内如有必要，请提高电极温度	重置，尽可能快地冷却
试管温度太低	持续测量	试管未进行充分加热	关闭仪器门，检查/安装试管绝缘 仅对 A：注意：如果校准期间出现此警告，则很可能会使测量结果不正确，因此，校准期间请把门关上！	自动
光度计级别低	持续测量	光度计信号太弱	触发清洗（几次）。手动清洗光度计。如果此操作解决了该问题，则减少清洗时间间隔，否则联系服务部门。	自动
模块被污染	持续测量	过滤器较脏	立刻清洗过滤器	自动
服务模式	服务状态	仪器处于服务状态或切换到该状态	—	离开服务状态时自动重置
试剂量过低	持续测量	试剂量已下降到低于警告的阈值设置	如有必要，请检查试剂量并更换试剂，然后重置试剂量信息。以数学方式指示试剂量，而且只有在更换溶液时重置计数器，该阈值才能可靠地发挥作用	在菜单 MAINTENANCE/ MAINT（维护/维护）上计数器/试剂
清洗液量过低	持续测量	清洗液的量已下降到低于警告阈值设置	如有必要，请检查清洗液量并进行更换，然后重置清洗液量信息。以数学方式指示试剂量，而且只有在更换溶液时重置计数器，该阈值才能可靠地发挥作用	在菜单 MAINTENANCE/ MAINT（维护/维护）上计数器/清洗液

8.1 标准溶液和试剂

说明	型号
清洗液, PHOSPHAX sc (1 升), 用于所有测量范围	28253-52
试剂, PHOSPHAX sc (2 升), 用于所有测量范围	28252-54

8.2 分析器配件

说明	型号
用于 sc 分析器的一组塞子 (橡胶) (类型 1 (3)、类型 2 (1)、类型 3 (3))	LZY007
AMTAX/PHOSPHAX sc 的配件, 用于继续取样 (1 或 2 通道)	LZY189
管道切割器	LZY201
专门用于电极的工具, AMTAX sc	LZY200
加热的排放软管, 230 V	LZY302
加热的排放软管, 115 V	LZY303
一组用于 sc 分析器的接头	LZY190
一组用于 sc 分析器的螺钉 M3 × 6 (4), M3 × 25 (2), M3 × 50 (2)	LZY191

8.3 安装硬件

说明	型号
墙面安装工具包, 包括 4 个 5 × 60 的螺钉及 4 个定位栓	LZX355
用于 sc 分析器的安装工具包, 包括扣件、角撑架和螺钉	LZY044
一组用于扣件和角撑架的螺钉	LZY216
一组用于 sc 分析器的螺钉	LZY223
一组用于导轨安装的螺钉 LZY285 和 LZY316	LZY220
导轨安装、带控制器的分析器	LZY285
导轨安装、不带控制器的分析器	LZY316
立式安装、带控制器的 sc 分析器	LZY286
立式安装、不带控制器的 sc 分析器	LZY287

8.4 更换部件 (请参见位于第 46 页上的图 16 – 位于第 49 页上的图 19)

项目	说明 1	型号
1	sc 分析器外壳的门, 包括 4 个仪器标签	LZY143
1	仪器标签 (4 个)	LZY144
2	门钩	LZY148
3	sc 分析器的外壳, 不带门	LZY145
4	一组过滤器衬垫 (2 片)	LZY154
5	sc 分析器的夹锁	LZY147
6	栅栏, 包括规格为 M3 × 6 的螺钉	LZY157
7	可转换的压缩机 115 伏/230 伏	LZY149
8	压缩机的空气管, 包括止回流阀、连接装置	LZY151
9	进气扇	LZY152
10	sc 分析器的收集盘	LZY146
11	铰链, 包括螺钉	LZY155

8.4 更换部件 (请参见位于第 46 页上的图 16 – 位于第 49 页上的图 19)

项目	说明 1	型号
12	sc 分析器的门垫圈	LZY187
13	sc 分析器的门锁	LZY188
14	sc 分析器的安装板	LZY161
15	PHOSPHAX sc 的分析器面板, MR: 0.05–15 毫克/升	LZY163
16	PHOSPHAX sc 的分析器面板, MR: 1–50 毫克/升	LZY164
17	测量电解槽, PHOSPHAX sc, MR: 0.05–15 毫克/升	LZY185
18	测量电解槽, PHOSPHAX sc, MR: 1–50 毫克/升	LZY186
19	阀组, PHOSPHAX sc, 包括阀; MR: 0.05–15 毫克/升	LZY183
20	阀组, PHOSPHAX sc, 包括阀; MR: 1–50 毫克/升	LZY160
21	阀组, PHOSPHAX sc, MR: 0.05–15 毫克/升	LZY271
22	阀组, PHOSPHAX sc, MR: 1–50 毫克/升	LZY272
23	阀组的上部分	LZY174
24	带有阀的阀组的上部分	LZY175
25	2/2 阀	LZY168
26	导管 3.2 毫米 (2 米), sc 分析器	LZY195
27	一组连接装置, 3.2 毫米 (4 件)	LZY111
28	导管 DN4/6 的连接装置	LZY134
29	绝缘插头	LZY193
30	阀组 2 通道开关, 包括 sc 分析器的阀	LZY267
31	sc 分析器的阀组 2 通道开关	LZY172
32	3/2 阀	LZY171
33	1 通道 > 过滤器探头 sc 分析器的转换工具包, AMTAX sc/PHOSPHAX sc	LZY242
34	溢流容器的底部	LZY165
35	溢流容器的上部	LZY166
36	溢流容器的上部, 包括阀	LZY167
37	锁定螺钉	LZY150
38	过滤器探头 sc > 1 通道 sc 分析器的转换工具包, AMTAX sc/PHOSPHAX sc	LZY241
39	1 或 2 通道仪器的溢流容器的上部	LZY268
40	2 通道仪器的溢流容器	LZY269
41	sc 分析器的安全面板	LZY179
42	光度计绝缘盖, PHOSPHAX sc MR 0.05–15 毫克/升	LZY225
43	光度计绝缘盖, PHOSPHAX sc MR 1–50 毫克/升	LZY226
44	活塞泵的支架	LZY180
45	气泵的泵浦头, 10 毫升	LZY181
46	sc 分析器的活塞泵	LZY177
47	试剂泵的盖	LZY178
48	一组连接装置, 1.6 毫米 (4 件)	LZY192
49	导管, 1.6 毫米 (2 米), sc 分析器	LZY194
50	sc 分析器的试剂泵 (阀泵)	LZY176
51	sc 分析器的空气循环风扇	LZY153
52	分析器外壳的加热装置, 包括接头	LZY156
53	盖	LZY270
54	处理器卡的盖	LZY159

8.4 更换部件 (请参见位于第 46 页上的图 16 – 位于第 49 页上的图 19)

项目	说明 1	型号
55	电源盖	LZY158
56	电源, 100-240 伏交流电, XMU434	YAB039
57	PHOSPHAX sc 的放大器电路插板	YAB045
58	sc 分析器的处理器卡, OAB028, ZBA803	YAB043
59	一组 PHOSPHAX sc 测量电解槽的密封圈 (4 个环形密封圈)	LZY197
60	阀组的密封	LZY199
61	溢流容器的密封	LZY198
62	带有温度传感器的卡, AMTAX sc/PHOSPHAX sc	YAB089
17+19+42	从 HR 到 LR 的转换工具包 PHOSPHAX sc	LZY313
18+20+43	从 LR 到 HR 的转换工具包 PHOSPHAX sc	LZY312
30+40	从 1 通道转换到 2 通道 sc 分析器的转换工具包	LZY170

部件分解图

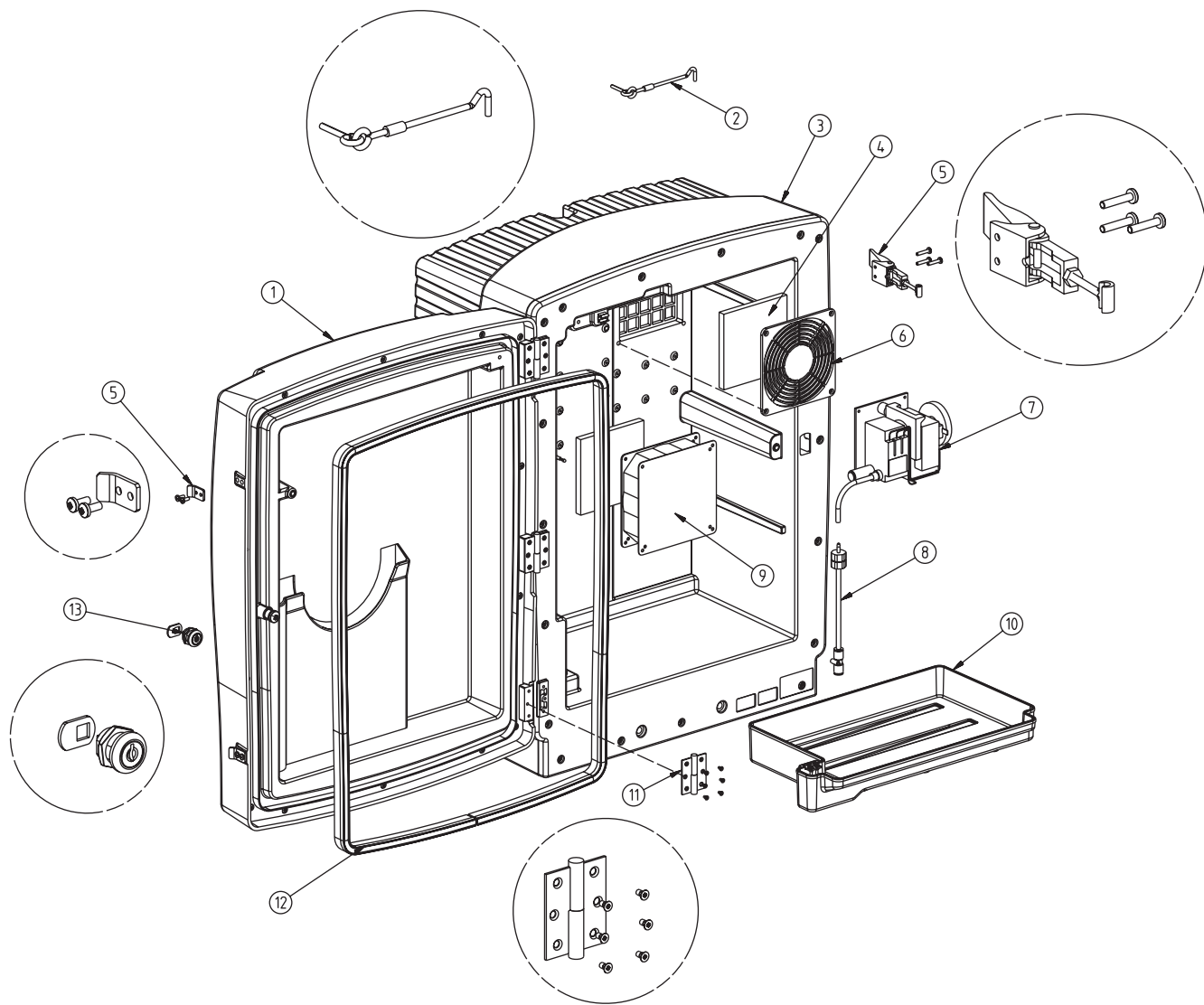


图 16 分析器外壳

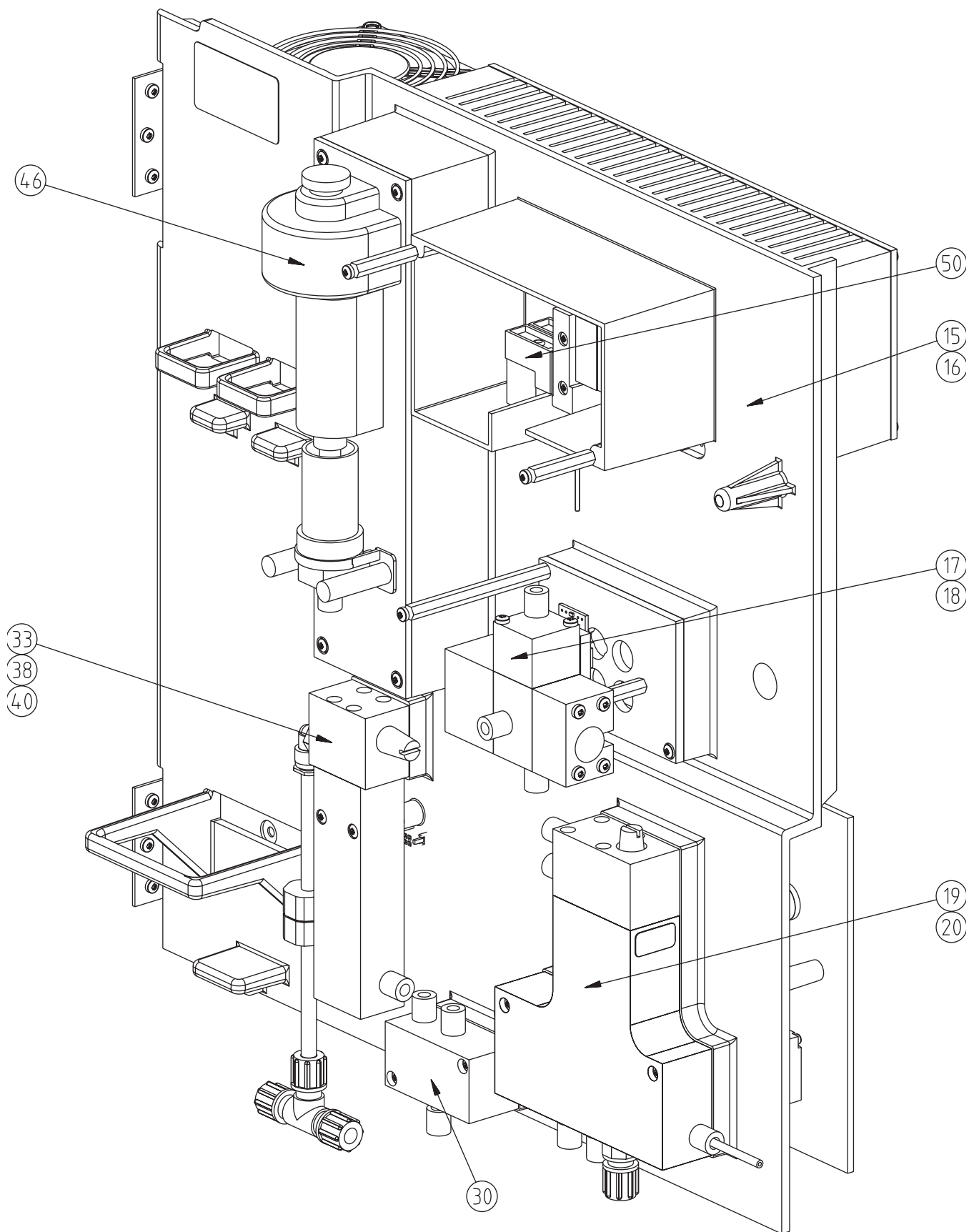


图 17 分析器面板概览

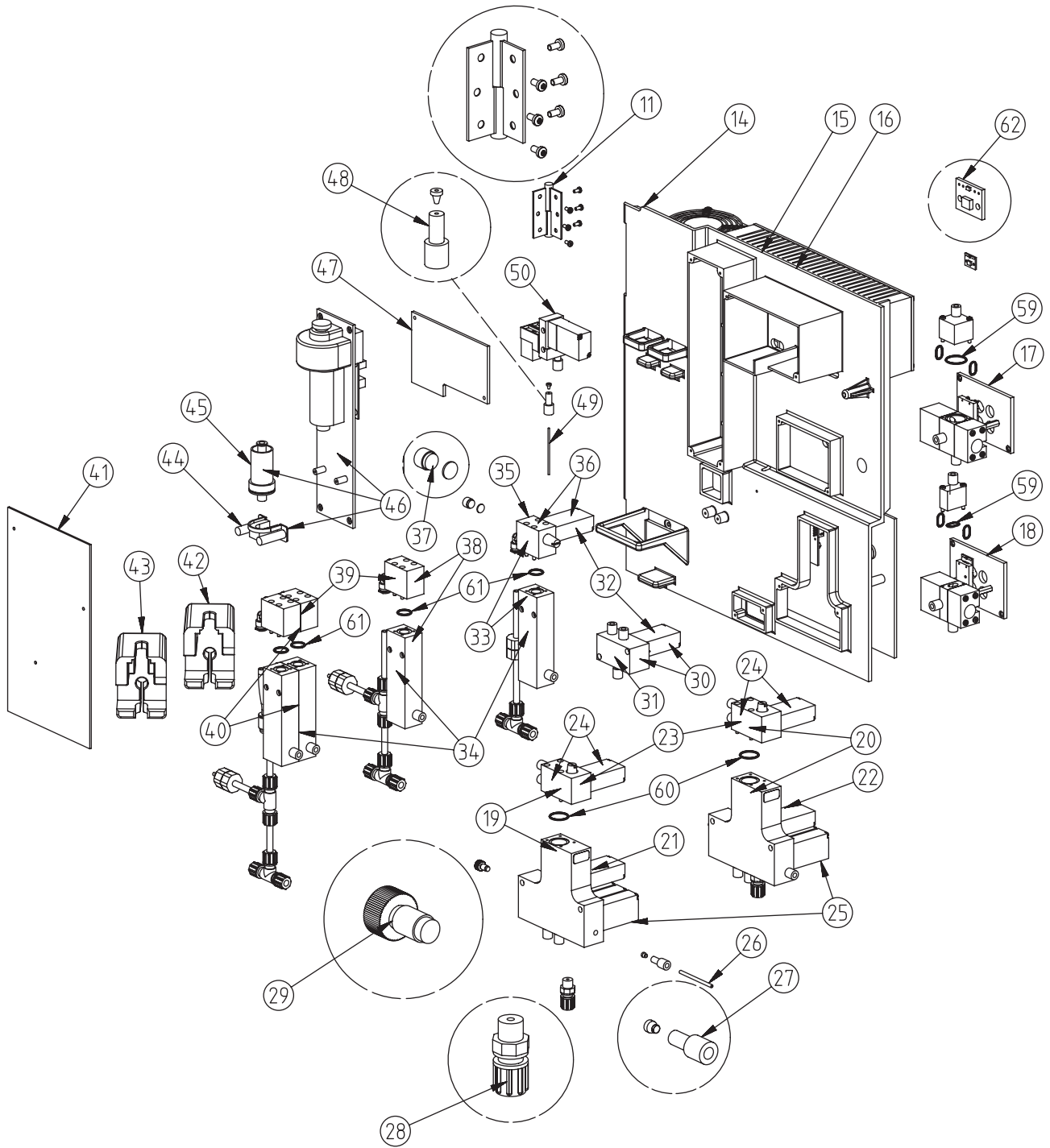


图 18 分析器面板的详细正视图

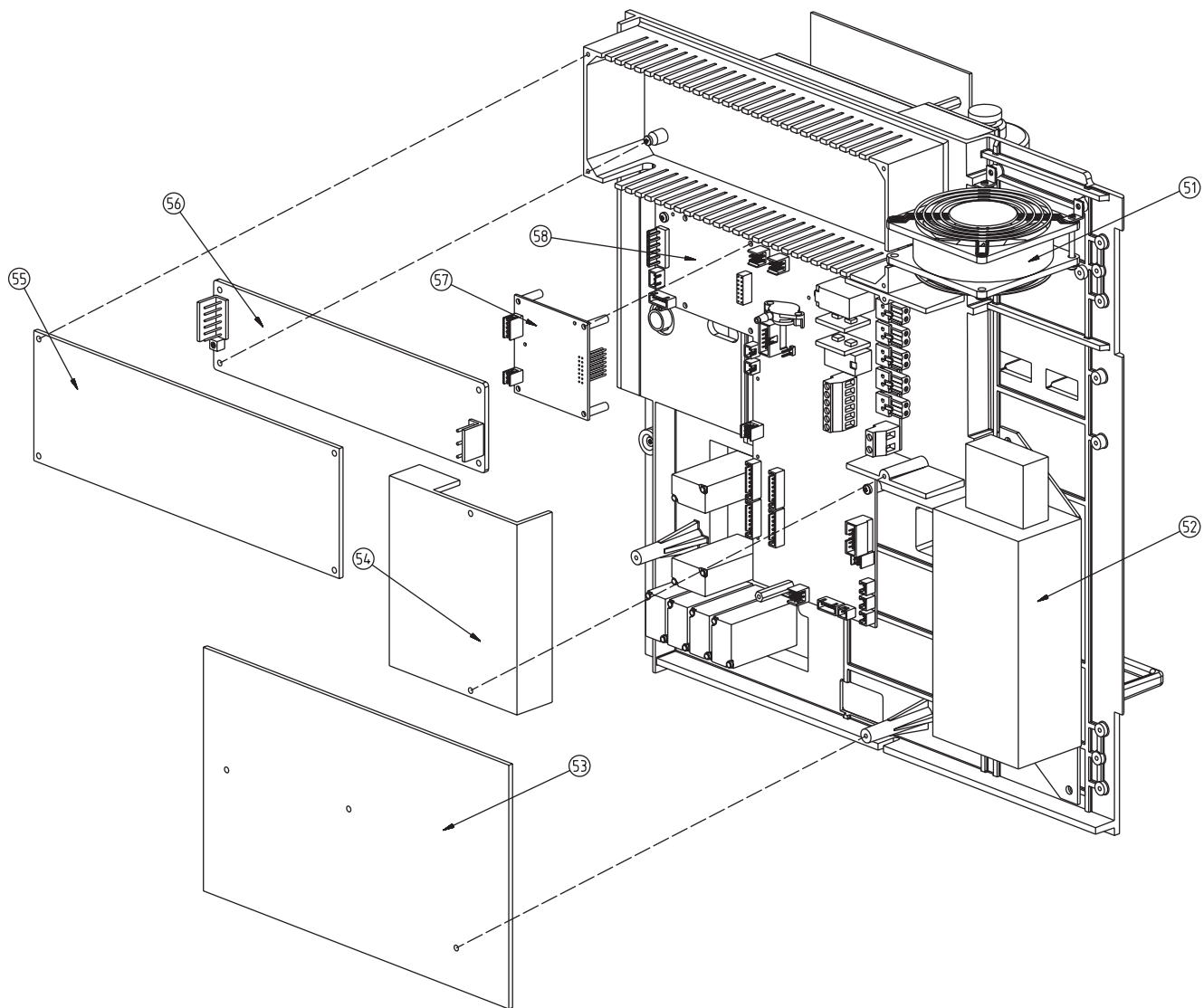


图 19 分析器面板的详细后视图

美国客户

电话:

当地时间上午 6:30 ~ 下午 5:00

周一至周五

(800) 227- 哈希公司 (800-227-4224)

传真:

(970) 669-2932

邮件:

哈希公司

P.O. Box 389

Loveland, Colorado 80539-0389 U.S.A.

通过电子邮件订购: orders@hach.com

所需信息

- 哈希公司账号（如果有）
- 您的姓名和电话
- 定单号
- 设备简要说明或型号
- 发票寄送地址
- 运输地址
- 型号
- 数量

国际客户

哈希公司拥有遍布全球的分销商和经销商网络。要了解距离自己最近的经销商，可发送电子邮件至：intl@hach.com 或联络：

Hach Company World Headquarters; Loveland, Colorado, U.S.A.

电话：(970) 669-3050；传真：(970) 669-2932

技术和客户服务（仅限于美国）

我们的技术和客户服务部门的工作人员非常愿意为您解答有关哈希公司产品及其使用的问题。分析方法方面的专家也很高兴为您提供服务。

请致电：1-800-227-4224，或发送电子邮件至：techhelp@hach.com

用户在送修任何部件之前，必须事先获得哈希公司的许可。请联系负责您所在区域的哈希服务中心。

美国：

哈希公司
Ames Service
100 Dayton Avenue
Ames, Iowa 50010
(800) 227-4224 (仅限美国)
传真：(515) 232-3835

加拿大：

Hach Sales & Service Canada Ltd.
1313 Border Street, Unit 34
Winnipeg, Manitoba
R3H 0X4
(800) 665-7635 (仅限加拿大)
电话：(204) 632-5598
传真：(204) 694-5134
电子邮件：canada@hach.com

拉丁美洲、加勒比海沿岸、远东

印度次大陆、非洲、欧洲或中东：

Hach Company World Headquarters,
P.O. Box 389
Loveland, Colorado, 80539-0389 U.S.A.
电话：(970) 669-3050
传真：(970) 669-2932
电子邮件：intl@hach.com

哈希公司向产品原始购买者郑重承诺，除产品手册中另有规定外，保证自发货起一年内为由于材料或工艺问题造成的任何产品缺陷提供保修服务。

在保修期内如发现有产品缺陷，哈希公司同意视情况修理或更换缺陷产品，或返还除最初运输及相关手续费以外的货款。任何在保修期内维修或者更换的产品将只享有原产品剩余的保修期。

此产品保修不适用于消耗品，如化学试剂或灯、管路等消耗部件。

请联系哈希公司或您本地的经销商，以获取产品保修服务。未经哈希公司许可，不接受产品的退货。

限制条件

产品保修不包括以下情况：

- 由于不可抗力、自然灾害、劳动力市场动荡、战争（宣战或未宣战）、恐怖主义、内战或者任何政府强制行为所造成的损坏
- 由于使用不当、疏忽、事故或者不当应用和安装所造成的损坏
- 未经哈希公司许可便自行维修或试图维修所造成的损坏
- 任何未遵照哈希公司说明使用的产品
- 将产品返回哈希公司的运费
- 使用加急或特快邮件寄送保修部件或产品的运费
- 哈希公司现场维修所需的差旅费

此保修条例包含哈希公司为其产品提供的全部明示质保内容。哈希公司不会承担任何（包括但不限于）适销性和适用性方面的隐含保证。

美国有些州不允许拒绝承担隐含的保修责任，如果您所在的州存在这种情况，则上述限制条款可能不适用于您。此产品保修条例赋予您特定的权利，由于所在的州不同，您也可能享有其它权利。

此产品保修条例为保修条款的最终、完全和独有的声明，任何人无权代表哈希公司另外发布其它产品保修声明。

补救措施限制条款

上述维修、更换或退款等措施皆为违反本保修条例的唯一补救措施。基于严格的责任或任何其它法律条款，在任何情况下，哈希公司都不会承担因违反保修条款或疏忽而造成的所有偶然或必然的损失。

哈希公司确保本仪器在出厂前已经过严格测试和检验，完全符合规定的技术标准。

与 Model sc1000 控制器一起使用的 Model **AMTAX sc**、**PHOSPHAX sc** 和**过滤器探头 sc** 经过了测试和认证，符合下面的仪器标准：

产品安全性

UL 61010A-1 (cTUVus 证书编号 CU 72053093 01)

CSA C22.2 No. 1010.1 (cTUVus 证书编号 CU 72053093 01)

EN 61010-1:2001 per 73/23/EEC (TUV-GS. 证书编号 S 72053093)

仪器抗干扰性

本设备已通过 EMC 工业级电磁兼容性测试：

EN 61326: A1 & A2 (测量、控制和实验室用电气设备电磁兼容性要求) per 89/336/EEC EMC: 支持性的测试记录由哈希公司完成，认证工作同样由哈希公司完成。

标准包括：

IEC 1000-4-2:1995 (EN 61000-4-2:1995) 抗静电放电干扰特性 (标准 B)

IEC 1000-4-3:1995 (EN 61000-4-3:1996) 抗辐射 RF 电磁场干扰特性 (标准 A)

IEC 1000-4-4:1995 (EN 61000-4-4:1995) 电力快速瞬态/峰值冲击 (标准 B)

IEC 1000-4-5:1995 (EN 61000-4-5:1995) 电涌 (标准 B)

IEC 1000-4-6:1996 (EN 61000-4-6:1996) RF 电磁场引起的传输干扰 (标准 A)

IEC 1000-4-11:1994 (EN 61000-4-11:1994) 电压倾角/短促干扰 (标准 B)

放射性

本设备已通过以下射频放射性 (Radio Frequency Emissions) 检测：

Per 89/336/EEC EMC:EN 61326: A1 & A2 (测试、控制和实验室用电气设备电磁兼容性要求) “A”类放射性限值。支持性的测试记录由 WE-EM Nachrichtentechnik GmbH 德国测试中心完成，认证工作则由哈希公司完成。

标准包括：

EN 61000-3-2 由电气设备引起的谐波干扰

EN 61000-3-3 由电气设备引起的电压波动 (抖动) 干扰

附加的放射性标准包括：

EN 55011 (CISPR 11), “A”类放射性限值

**加拿大干扰产生设备法规（Canadian Interference-Causing Equipment Regulation），
IECS-003， A 类**

支持性的测试记录由 WE-EM Nachrichtentechnik GmbH 德国测试中心完成，认证工作则由哈希公司完成。

此 A 类数字设备符合《加拿大干扰产生设备法规》（Canadian Interference- Causing Equipment Regulations）中的所有要求。

Cet appareil numérique de la classe A respecte toutes les exigences du Règlement sur le matériel brouilleur du Canada.

A.1 安全信息

将进行任何管道或线路连接时，必定会出现下列警告，以及在单独的部分中发现的任何警告和注释。有关详细的安全信息，请参考[位于第 7 页上的安全信息](#)。

危险 (DANGER)

进行任何电气连接时，请务必断开仪器的电源。

小心 (CAUTION)

如果没有使外壳固定到位，则其可能会向前倾斜。如果已经正确安装了外壳因而可以防止倾斜，则只需打开外壳即可。

A.1.1 静电释放 (ESD) 考虑事项

重要说明：要使危险和 ESD 风险最小，对于不需要接通分析器电源的维护过程，应在断开电源后再执行操作。

静电会损害精密的内部电子组件，从而导致仪器性能降低或最终出现故障。

制造商建议采取下列步骤来避免 ESD 损坏仪器。

- 在触摸任何仪器电子组件（如印制电路卡和其上的组件）之前，请释放静电。释放静电的方法有：触摸接地金属表面，如仪器的底盘，或者触摸金属导线或管子。
- 要减少静电累积，请避免过多的移动。运送静电敏感的组件时，请使用抗静电容器或包装。
- 要将静电释放掉并使其保持释放状态，可以佩戴一个连接到地线的腕带。
- 请在静电安全区域处理所有静电敏感的组件。如果可能，请使用抗静电底盘衬垫和工作台衬垫。

A.2 2 参数配置

选项 4、6、8b、9b、10b 和 11b 要求进行此 2 参数配置。

当使用持续取样时，PHOSPHAX sc 可以测量一个参数： PO_4^{3-} 。要操作具有相同持续取样的第二个参数（即由 AMTAX sc 测量的铵），必须将取样管连接到第一个仪器的溢流容器上。为此，必须将第一个仪器修改为 2 参数变量。

说明： 2 参数配置适用于室外和室内选项，并且适用于一个和两个通道选项 (Ch1 + Ch2)。

请参考图 20 并按照说明连接 2 参数配置。

1. 从溢流容器的顶孔上拆下小的绝缘塞（项目 1，图 20）。从溢流容器的底孔上拆下大的连接装置（项目 6）。丢弃塞子和连接装置。
2. 在导管（项目 5）上滑动小的连接装置（接头和套圈，项目 2）。齐平地切割带有套圈的导管。
3. 将小的连接装置安装到溢流容器的顶孔上，将取样放到第二个分析器中。
4. 用大的绝缘塞和密封垫圈（项目 4）关闭底孔。

说明： 始终将位于第一个仪器前面的溢流容器连接到位于第二个仪器前面的溢流容器上。

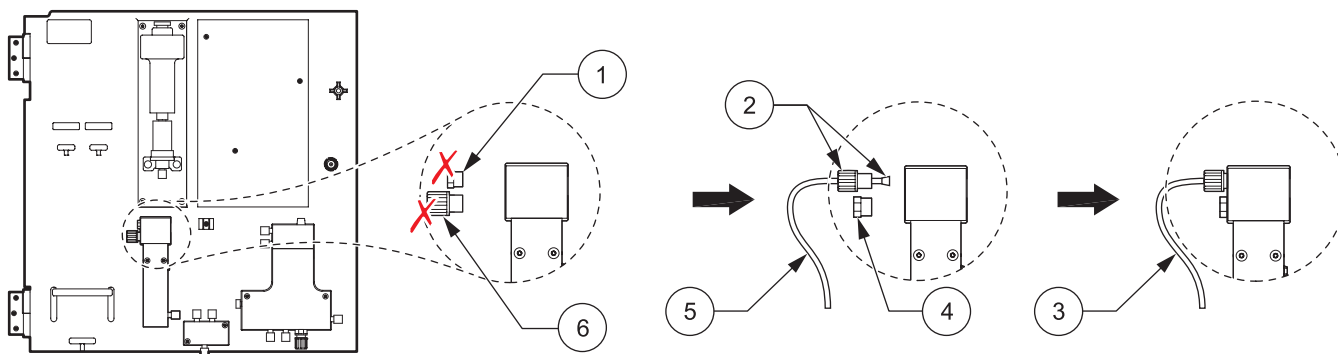


图 20 将第一个仪器修改为 2 参数选项

1 小塞子	4 大塞子 LZY193
2 小的连接装置和套圈 LZY111	5 导管 LZY195
3 到第二个分析器	6 大的连接装置

A.2.1 拆下 T 型连接装置

当使用 2 参数配置时，必须从第一个分析器排放管上拆下 T 型连接装置，然后重新使用，将排放管从第一个分析器连到第二个分析器上。

该 T 型连接装置用于连接排放管。要拆下 T 型连接装置，请参考图 21 和以下步骤：

1. 从 T 型连接装置的两端拆下排放管。
2. 拆下排放管组件。
3. 根据选项 4、6、8b、9b、10b 和 11b 中的描述重新连接 T 型连接装置。

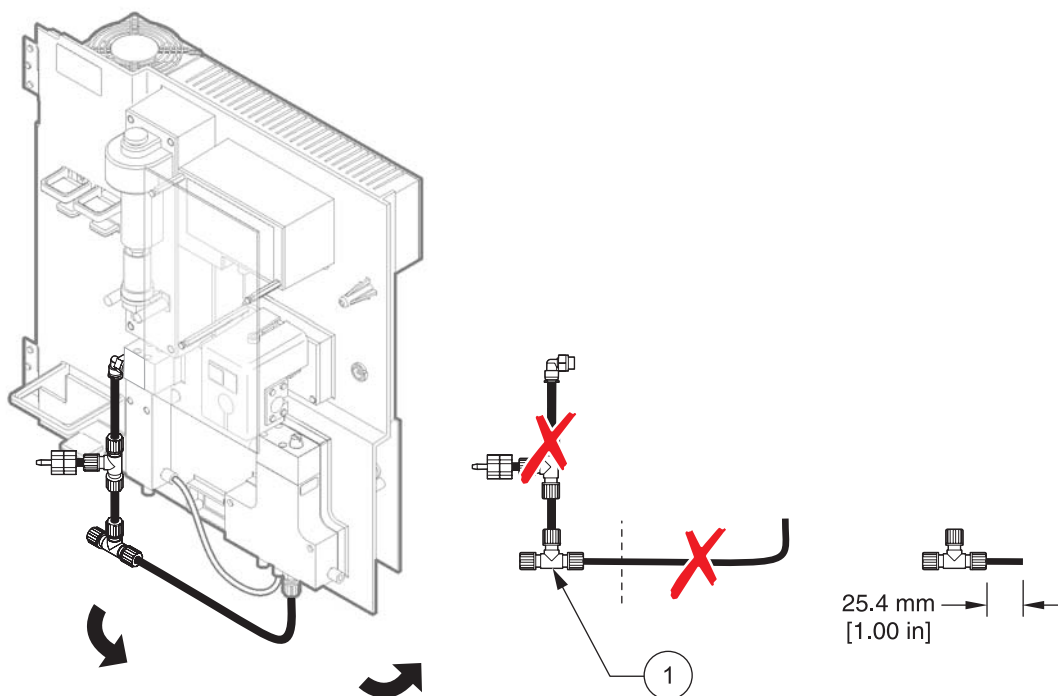


图 21 拆下 T 型连接装置

1 要拆下的 T 型连接装置

A.3 排放管考虑事项

在放置排放管时始终要确保有一个持续落差（最小 3° ），并且出口处没有障碍（未受压）。确保排放管不长于 2 米。

A.4 导管注意事项

PHOSPHAX sc 使用四种不同类型的导管进行管道连接。使用的导管类型取决于仪器配置：

- \varnothing 3.2 毫米：取样管导管
- \varnothing 6 毫米：未加热的排放管
- \varnothing 22 毫米：加热的排放管
- \varnothing 32 毫米：用于过滤器探头 sc 的导管

A.5 选项 1 管道和连接

选项 1 与 sc 分析器和过滤器探头 sc 一起使用。使用过滤套件将分析器的废物排放回水池。使用过滤器探头 sc 内部的排放管或可选的加热排放管排放 sc 分析器的废物流。

请参考图 22 以及选项 1 的以下说明：

1. 将过滤器探头 sc 安装到取样流中。请参考过滤器探头 sc 用户手册，了解详细信息。
2. 通过分析器开口引出过滤器探头 sc 软管（取样管、电缆和排放管）（图 22，项目 4）。使用 2 号密封塞加固。
3. 使用 3 号密封塞密封未使用的开口。
4. 连接过滤器探头 sc 数据电缆和电源连接。请参考[位于第 22 页上的第 3.5.4 节](#)。
5. 将空气管连接到压缩机（项目 6）。
6. 将排放管连接到过滤器探头 sc。
7. 使用连接装置将取样管连到溢流容器的取样入口上（项目 2）。

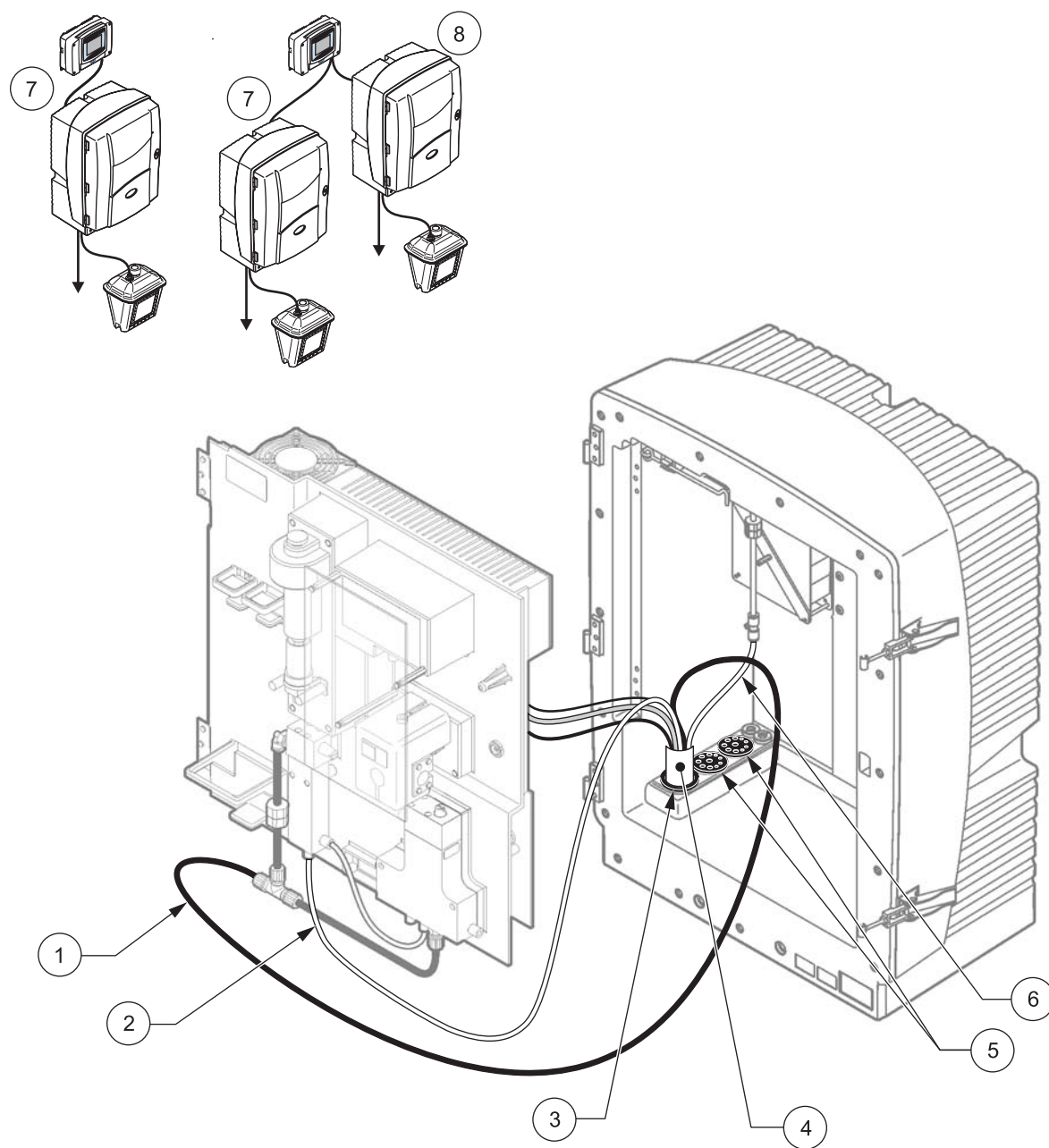


图 22 选项 1 设置

1 排放管	5 3号密封塞
2 到溢流容器的取样管	6 空气管
3 2号密封塞	7 PHOSPHAX sc 分析器
4 过滤器探头 sc 软管	8 AMTAX sc 分析器

A.6 选项 2 管道和连接

选项 2 将 sc 分析器和过滤器探头 sc 结合使用。通过可选的加热排放软管 LZY302 (230V) 或 LZY303 (115V)，将分析器的废物排到排放装置中。

请参考图 23 以及选项 2 的以下说明：

1. 将过滤器探头 sc 安装到取样流中。请参考过滤器探头 sc 用户手册，了解详细信息。
2. 通过分析器开口引出过滤器探头 sc 软管（取样管、电缆和排放管）（图 23，项目 7）。使用 2 号密封塞加固。
说明：未使用过滤器探头 sc 的排放管。
3. 通过分析器开口引出加热的排放软管（项目 5）。使用 1 号密封塞加固。
说明：未使用加热排放软管的两个取样管。
4. 使用 3 号密封塞密封其余的开口。
5. 连接过滤器探头 sc 数据电缆和电源连接。请参考位于第 22 页上的第 3.5.4 节。
6. 连接加热排放电源连接。请参考位于第 23 页上的第 3.5.5 节。
7. 将空气导管连接到压缩机（项目 3）。
8. 将过滤器探头 sc 加热排放管连接到取样出口 T 型连接装置（项目 10）。
9. 使用连接装置将取样管连到溢流容器的取样入口上（项目 9）。

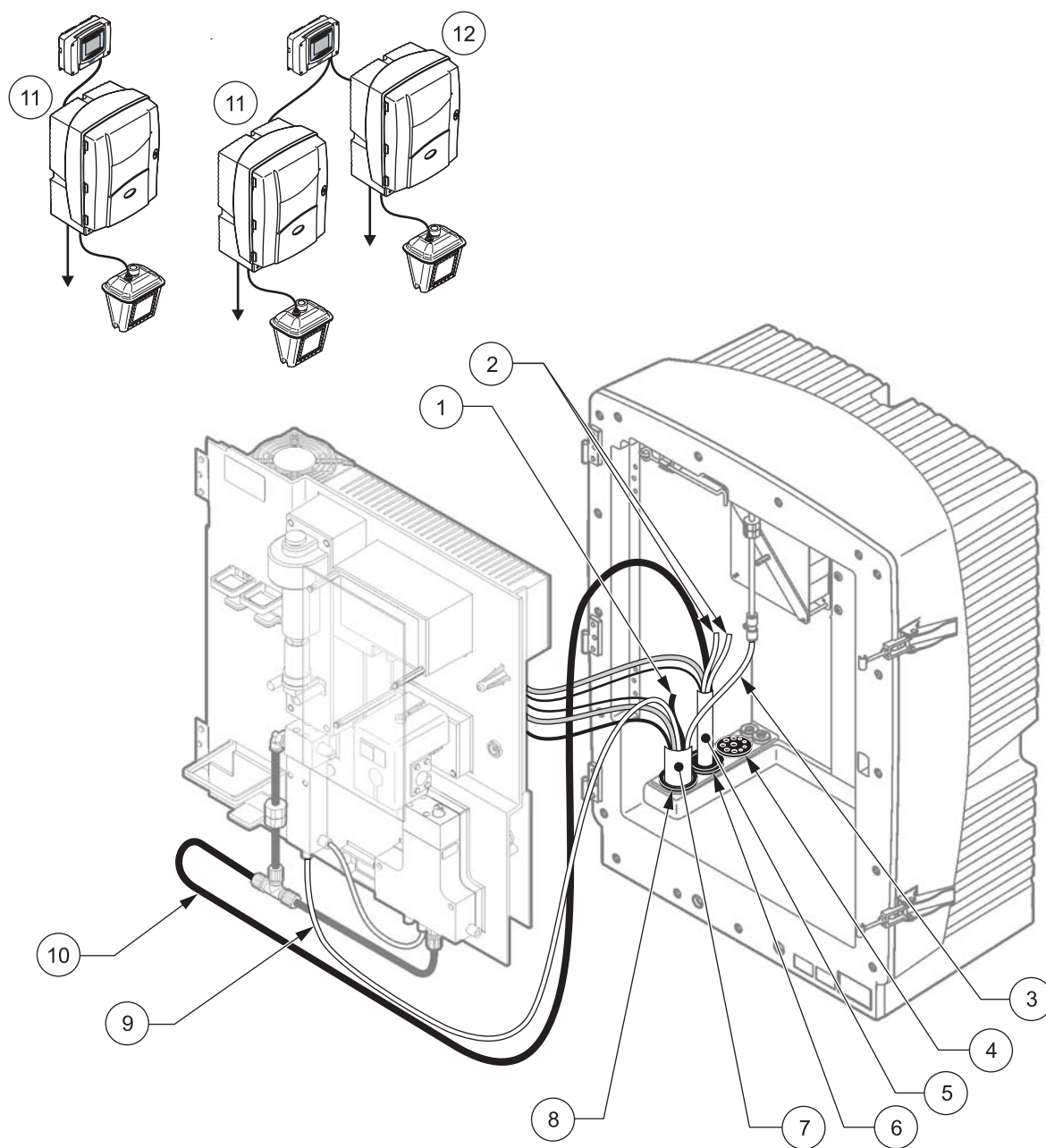


图 23 选项 2 设置

1 未使用的过滤器探头 sc 排放管	7 过滤器探头 sc 软管
2 未使用的加热排放取样管	8 2 号密封塞
3 空气管	9 过滤器探头 sc 取样管
4 3 号密封塞	10 加热排放管
5 加热排放装置	11 PHOSPHAX sc 分析器
6 1 号密封塞	12 AMTAX sc 分析器

A.7 选项 3 管道和连接

选项 3 将 sc 分析器与 FILTRAX 结合使用。通过可选的加热排放软管 LZY302 (230V) 或 LZY303 (115V)，将分析器的废物排到排放装置中。

请参考图 24 以及选项 3 的以下说明：

1. 将 FILTRAX 安装到取样流中。请参考 FILTRAX 用户手册，了解详细信息。
2. 通过分析器开口从 FILTRAX 引出加热的软管（图 24，项目 5）。使用 1 号密封塞加固。
3. 通过分析器开口引出加热的排放软管（项目 3）。使用 1 号密封塞加固。

说明： 未使用加热排放软管的两个取样管。

4. 使用 3 号密封塞密封其余的开口。
5. 连接加热排放电源连接。请参考位于第 23 页上的第 3.5.5 节。
6. 将加热排放管连到取样出口的 T 型连接装置上（项目 7）。

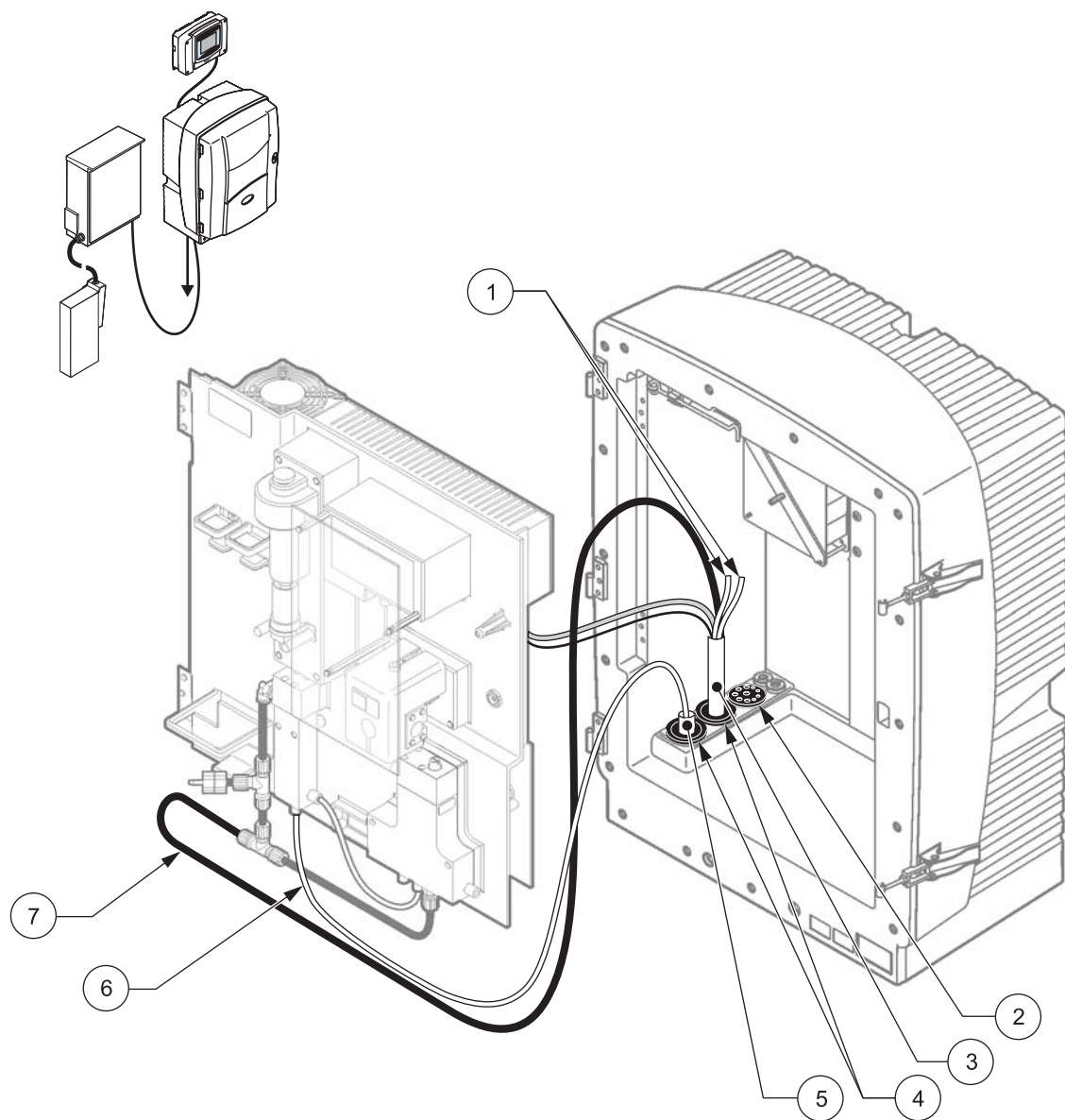


图 24 选项 3 设置

1 未使用的加热排放取样管	5 FILTRAX 加热软管
2 3号密封塞	6 FILTRAX 取样管
3 加热排放软管	7 加热排放管
4 1号密封塞	

A.8 选项 4 管道和连接

选项 4 将两个 sc 分析器与 FILTRAX 结合使用。FILTRAX 的取样进入需要更改为 2 参数配置的第一个分析器（请参见[位于第 58 页上的 2 参数配置](#)）。加热排放软管与两个 sc 分析器同时相连。通过第二个加热排放软管将两个分析器的废物排放回排放装置中。

请参考[图 25](#) 以及选项 4 的以下说明：

1. 将 FILTRAX 安装到取样流中。请参考 FILTRAX 用户手册，了解详细信息。
2. 安装第一个 sc 分析器（分析器 1）：
 - a. 通过分析器开口从 FILTRAX 引出加热的软管（[图 25](#)，项目 4）。使用 1 号密封塞加固。
 - b. 通过分析器开口引出加热的排放软管（项目 6）。使用 1 号密封塞加固。
 - c. 使用 3 号密封塞密封其余的开口。
 - d. 连接加热排放电源连接。请参考[位于第 23 页上的第 3.5.5 节](#)。
 - e. 拆下连接到阀组的预安装排放管，并从该排放管上拆下 T 型连接装置（项目 11）。保留拆下的组件，以便在分析器 2 上重新使用。
 - f. 将加热排放管连到阀组接头上。
 - g. 使用连接装置将取样管从 FILTRAX 连到溢流容器的底部入口上。
 - h. 将分析器更改为 2 参数配置。请参考[位于第 58 页上的 2 参数配置](#)。
 - i. 将某个取样管从加热排放装置连到溢流容器上。
3. 安装第二个 sc 分析器（分析器 2）：
 - a. 通过分析器 2 从分析器 1 引出加热的排放软管（项目 16）。使用 1 号密封塞加固。
 - b. 通过分析器 2 引出第二个加热的排放软管（项目 15）。使用 1 号密封塞加固。
 - c. 使用 3 号密封塞密封其余的开口。
 - d. 连接加热排放电源连接。请参考[位于第 23 页上的第 3.5.5 节](#)。
 - e. 将从分析器 1 上拆下的排放管切下 25 毫米。将这一 25 毫米长的管道连接到分析器 2 的 T 型连接装置上，将管道的另一端连接到从分析器 1 上拆下的 T 型连接装置上。想了解如何拆下 T 型连接装置，请参考[位于第 59 页上的图 21](#)。
 - f. 将排放管从分析器 1 和分析器 2 连到 T 型连接装置上。
4. 将取样管从分析器 1 连到溢流容器的底部入口上。

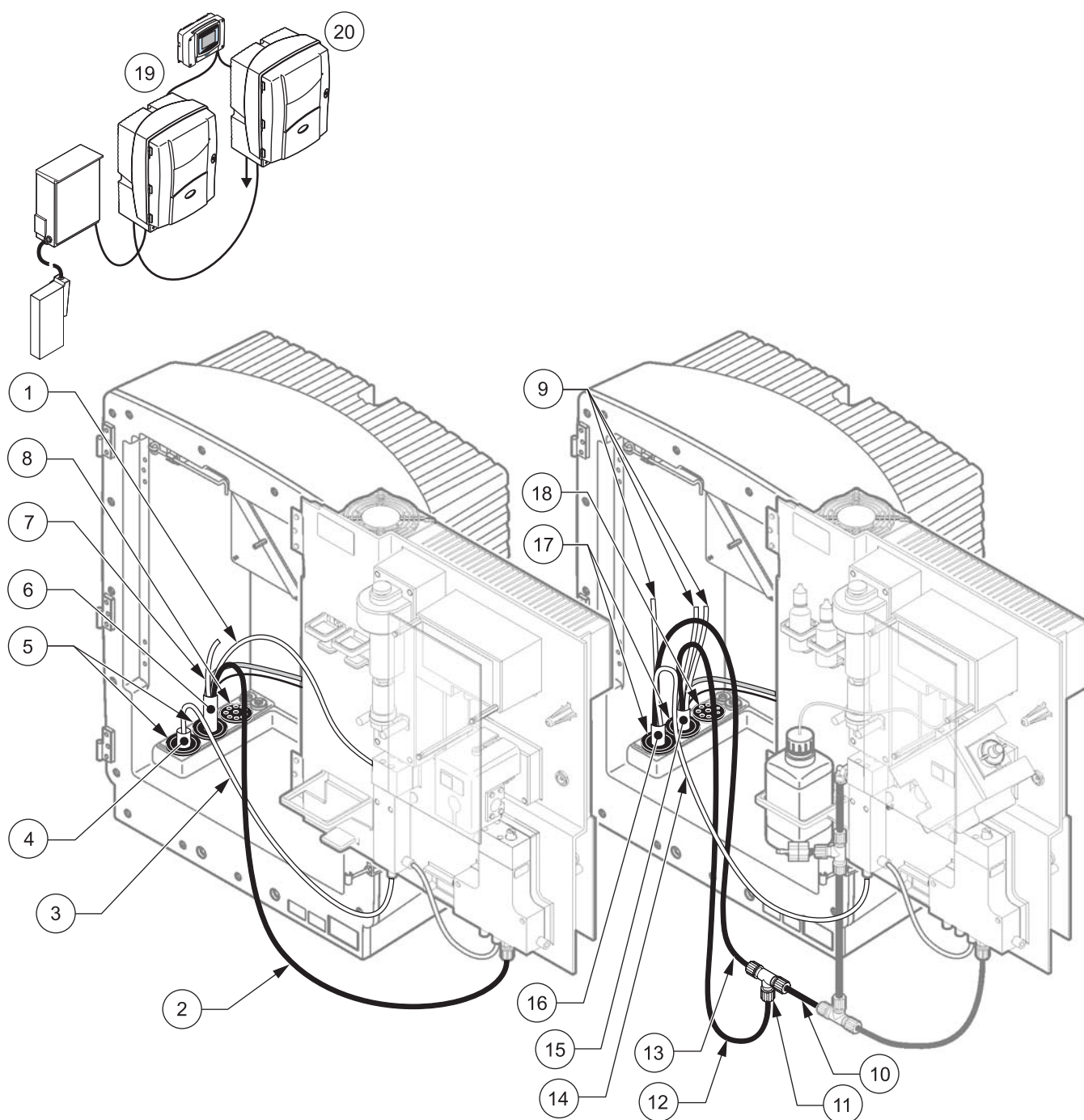


图 25 选项 4 设置

1 加热排放取样管	8 3号密封塞	15 加热排放软管
2 加热排放管	9 未使用的加热排放取样管	16 来自分析器 1 的加热排放软管
3 FILTRAX 取样管	10 从分析器 1 切下的排放管	17 1号密封塞
4 FILTRAX 加热软管	11 分析器 1 的 T型连接装置	18 3号密封塞
5 1号密封塞	12 加热排放管	19 PHOSPHAX sc 分析器
6 加热排放软管	13 来自分析器 1 的加热排放管	20 AMTAX sc 分析器
7 未使用的加热排放取样管	14 分析器 1 的取样管	

A.9 选项 5 管道和连接

选项 5 将作为 2 通道分析器的 sc 分析器与两个 FILTRAX（FILTRAX 1 和 FILTRAX 2）结合使用，提供两个持续的取样流。通过可选的加热排放软管 LZY302 (230V) 或 LZY303 (115V)，将来自分析器和两个 FILTRAX 的废物排放到排放装置中。

请参考图 26 以及选项 5 的以下说明：

1. 将两个 FILTRAX 安装到取样流中。请参考 FILTRAX 用户手册，了解详细信息。
2. 通过分析器开口从 FILTRAX 1 引出加热的软管（图 26，项目 7）。使用 1 号密封塞加固。
3. 通过分析器开口从 FILTRAX 2 引出加热的软管（项目 6）。使用 1 号密封塞加固。
4. 通过分析器引出加热的排放软管（项目 5）。使用 1 号密封塞加固。
说明：未使用加热排放软管的两个取样管。
5. 连接加热排放电源连接。请参考位于第 23 页上的第 3.5.5 节。
6. 将加热排放管连到 T 型连接装置上（项目 8）。
7. 使用连接装置将取样管从 FILTRAX 1 连到溢流容器 1 的底部入口上（项目 1）。
8. 使用连接装置将取样管从 FILTRAX 2 连到溢流容器 2 的底部入口上（项目 2）。

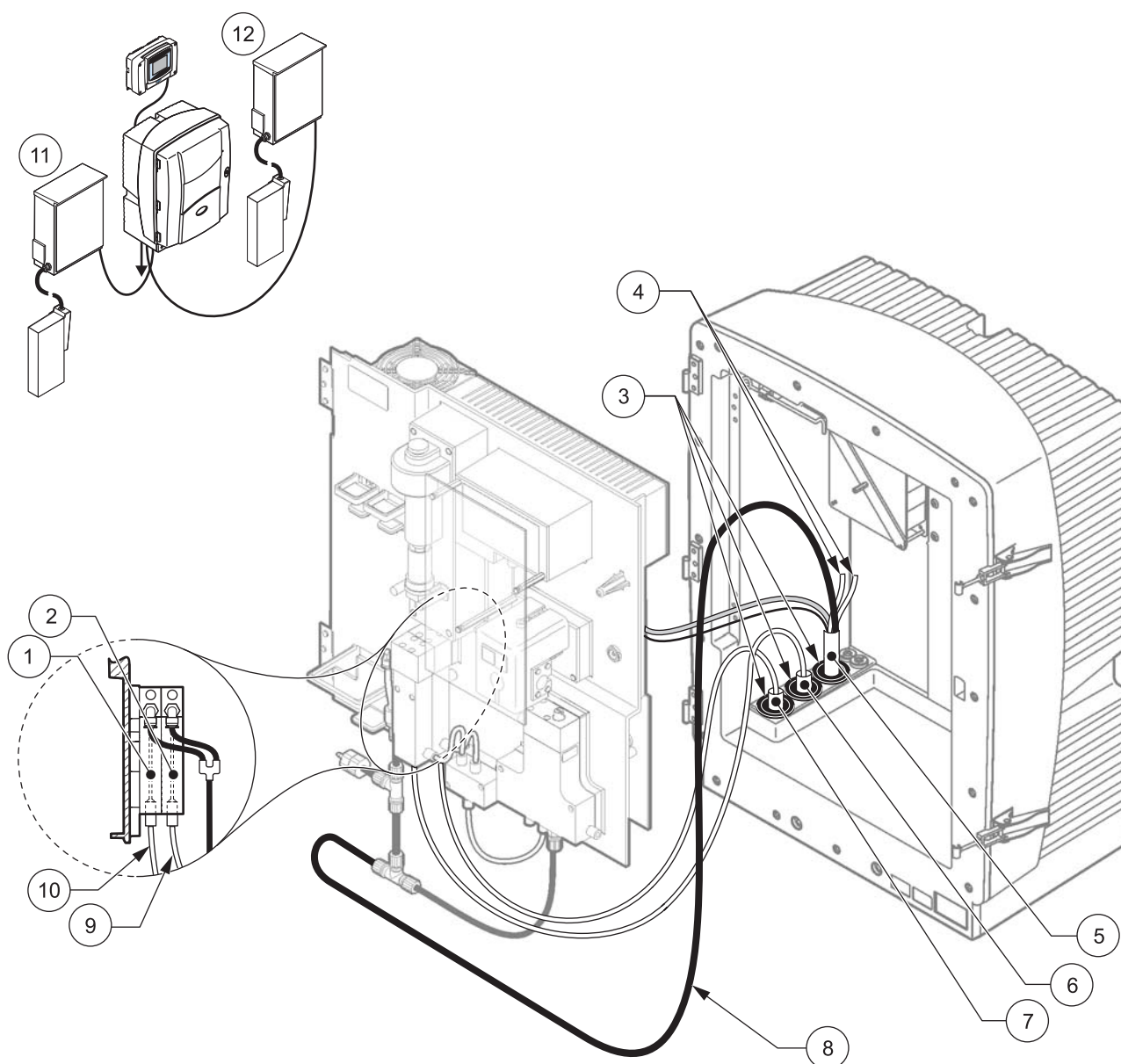


图 26 选项 5 设置

1 溢流容器 1	7 FILTRAX 加热软管 1
2 溢流容器 2	8 加热排放管
3 1 号密封塞	9 FILTRAX 2 取样管
4 未使用的加热排放取样管	10 FILTRAX 1 取样管
5 加热排放软管	11 FILTRAX 1
6 FILTRAX 加热软管 2	12 FILTRAX 2

A.10 选项 6 管道和连接

选项 6 将两个 sc 分析器与两个 FILTRAX（FILTRAX 1 和 FILTRAX 2）结合使用。使用 2 参数配置将两个 FILTRAX 的取样转到分析器 1 中。加热排放软管连接两个 sc 分析器。通过加热排放软管将两个分析器的废物排放到排放装置中。

请参考图 27 以及选项 6 的以下说明：

1. 将两个 FILTRAX 安装到取样流中。请参考 FILTRAX 用户手册，了解详细信息。
2. 安装第一个 sc 分析器（分析器 1）：
 - a. 通过分析器从 FILTRAX 1 引出加热的软管（图 27，项目 3）。使用 1 号密封塞加固。
 - b. 通过分析器从 FILTRAX 2 引出加热的软管（项目 2）。使用 1 号密封塞加固。
 - c. 通过分析器引出加热的排放软管（项目 1）。使用 1 号密封塞加固。连接加热排放电源连接。请参考位于第 23 页上的第 3.5.5 节。
 - d. 拆下连接到阀组的预安装排放管，并从该排放管上拆下 T 型连接装置。保留拆下的组件，以便在分析器 2 上重新使用。
 - e. 将加热排放管连到阀组接头上。
 - f. 使用连接装置将取样管从 FILTRAX 1 连到溢流容器 1 上的底部入口上（项目 6）。
 - g. 使用连接装置将取样管从 FILTRAX 2 连到溢流容器 2 的底部入口上（项目 5）。
 - h. 将分析器更改为 2 参数配置。请参考位于第 58 页上的 2 参数配置。
 - i. 将取样管 1 从加热排放管连到溢流容器 1 上。将取样管 2 从加热排放管连到溢流容器 2 上。
3. 安装第二个 sc 分析器（分析器 2）
 - a. 通过分析器 2 从分析器 1 引出加热的排放软管（项目 14）。使用 1 号密封塞加固。
 - b. 通过分析器引出加热的排放软管（项目 13）。使用 1 号密封塞加固。连接加热排放电源连接。请参考位于第 23 页上的第 3.5.5 节。
 - c. 使用 3 号密封塞密封其余的开口。
 - d. 将从分析器 1 上拆下的排放管切下 25 毫米。将这一 25 毫米长的管道连接到分析器 2 的 T 型连接装置上，将管道的另一端连接到从分析器 1 上拆下的 T 型连接装置上。想了解如何拆下 T 型连接装置，请参考位于第 59 页上的图 21。
 - e. 将排放管从分析器 1 和分析器 2 连到 T 型连接装置上。
4. 使用连接装置将取样管 1 从分析器 1 连到溢流容器 1 上（项目 21）。使用连接装置将取样管 2 从分析器 1 连到溢流容器 2 上（项目 22）。

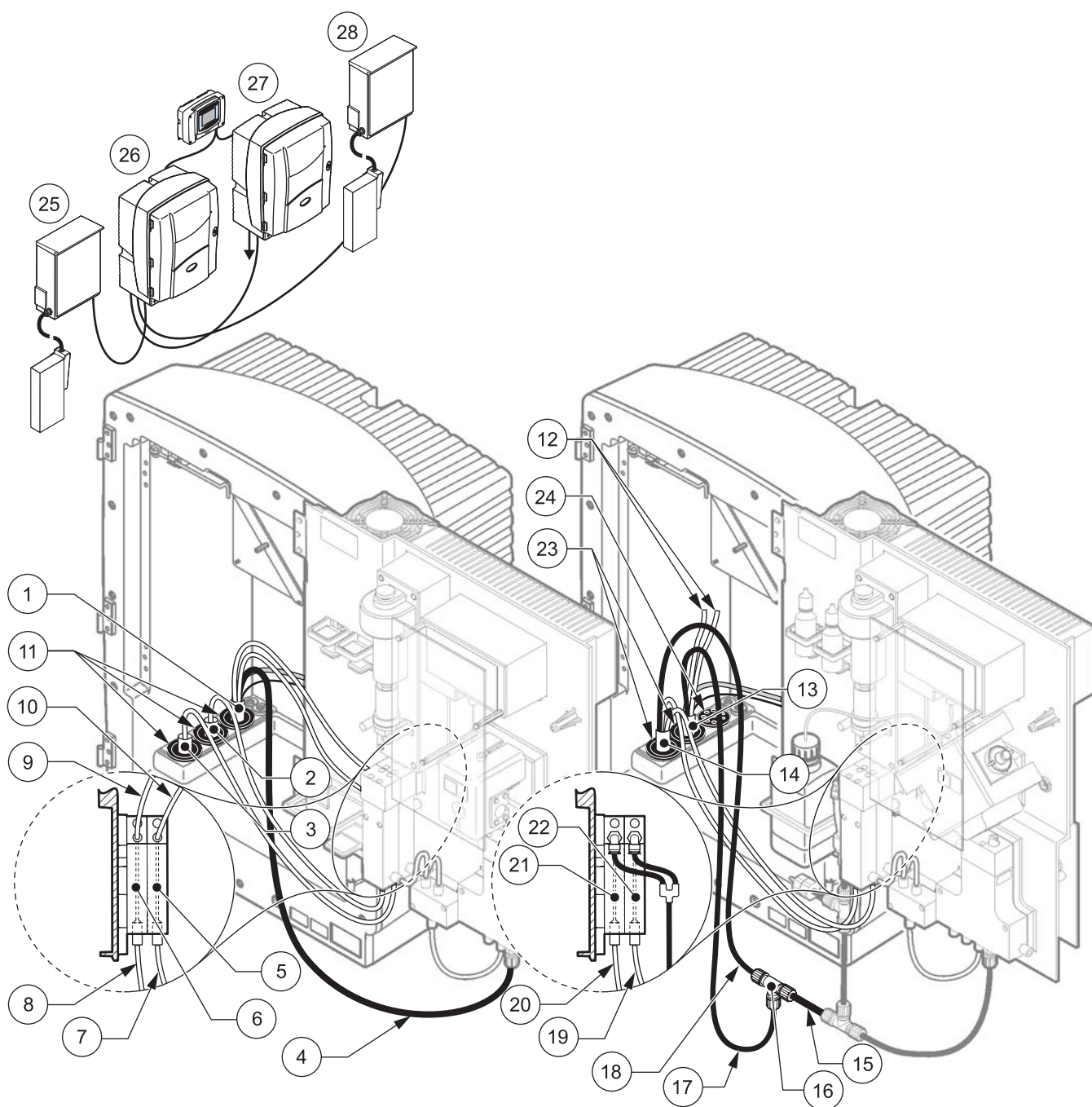


图 27 选项 6 设置

1 加热排放软管	11 1号密封塞	21 溢流容器 1
2 FILTRAX 2 加热软管	12 未使用的加热排放取样管	22 溢流容器 2
3 FILTRAX 1 加热软管	13 加热排放软管	23 1号密封塞
4 加热排放管	14 来自分析器 1 的加热排放软管	24 3号密封塞
5 溢流容器 2	15 从分析器 1 上切下的排放管	25 FILTRAX 1
6 溢流容器 1	16 分析器 1 的 T 型连接装置	26 PHOSPHAX sc 分析器
7 FILTRAX 2 取样管	17 加热排放管	27 AMTAX sc 分析器
8 FILTRAX 1 取样管	18 分析器 1 的加热排放管	28 FILTRAX 2
9 加热排放装置 1 取样管	19 来自分析器 1 的加热排放装置取样 2	
10 加热排放装置 2 取样管	20 来自分析器 1 的加热排放装置取样 1	

A.11 选项 7 管道和连接

选项 7 与 sc 分析器和过滤器探头 sc 一起使用。使用过滤套件将分析器的废物排放回水池。使用过滤器探头 sc 内部的排放管或可选的加热排放管排放 sc 分析器的废物流。

请参考图 28 以及选项 7 的以下说明：

1. 将过滤器探头 sc 安装到取样流中。请参考过滤器探头 sc 用户手册，了解详细信息。
2. 通过分析器开口引出过滤器探头 sc 软管（取样管、电缆和排放管）（图 28，项目 4）。使用 2 号密封塞加固。
3. 使用 3 号密封塞密封未使用的开口。
4. 连接过滤器探头 sc 数据电缆和电源连接。请参考位于第 22 页上的第 3.5.4 节。
5. 将空气管连接到压缩机（项目 6）。
6. 连接排放管，并通过 3 号密封塞从分析器连到排放装置上。
7. 使用连接装置将取样管连到溢流容器的取样入口上（项目 2）。

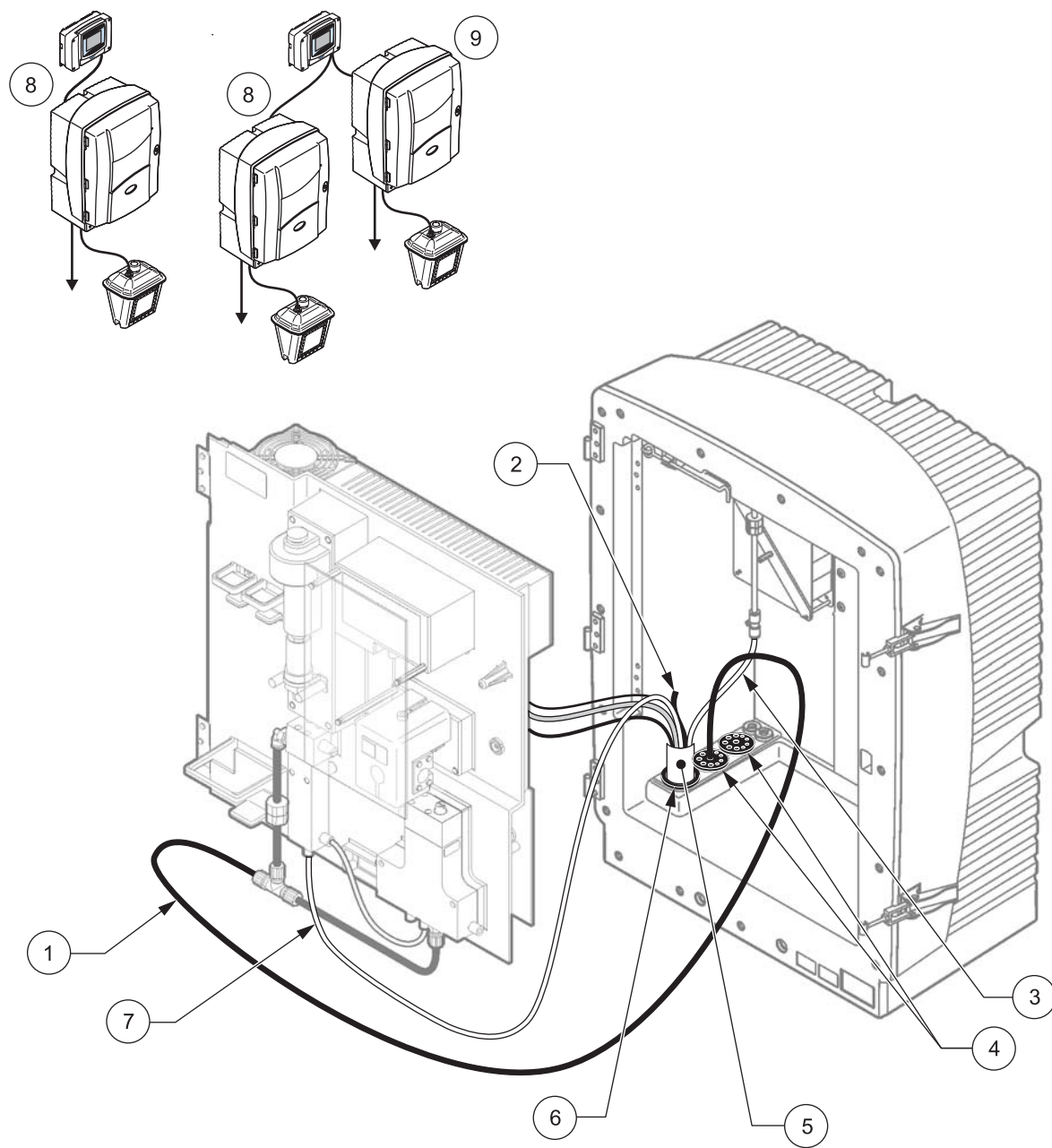


图 28 选项 7 设置

1 排放管	6 2号密封塞
2 未使用的过滤器探头 sc 排放管	7 到溢流容器的取样管
3 空气管	8 PHOSPHAX sc 分析器
4 3号密封塞	9 AMTAX sc 分析器
5 过滤器探头 sc 软管	

A.12 选项 8a 管道和连接

选项 8a 将 sc 分析器与 FILTRAX 结合使用。将分析器的废物排放回开放的排水装置中。

请参考图 29 以及选项 8a 的以下说明：

1. 将 FILTRAX 安装到取样流中。请参考 FILTRAX 用户手册，了解详细信息。
2. 通过分析器开口从 FILTRAX 引出加热的软管（图 29，项目 3）。使用 1 号密封塞加固。
3. 通过分析器开口引出排放管（项目 1）。使用 3 号密封塞加固。
说明：可以通过 3 号密封塞上的预备孔推动导管。
4. 将排放管连到 T 型连接装置上。
5. 使用连接装置将 FILTRAX 取样管连到溢流容器的底部入口上（项目 2）。
6. 将排放管连接到位置较低的排放装置上（最长 2 米/6.5 英尺）。

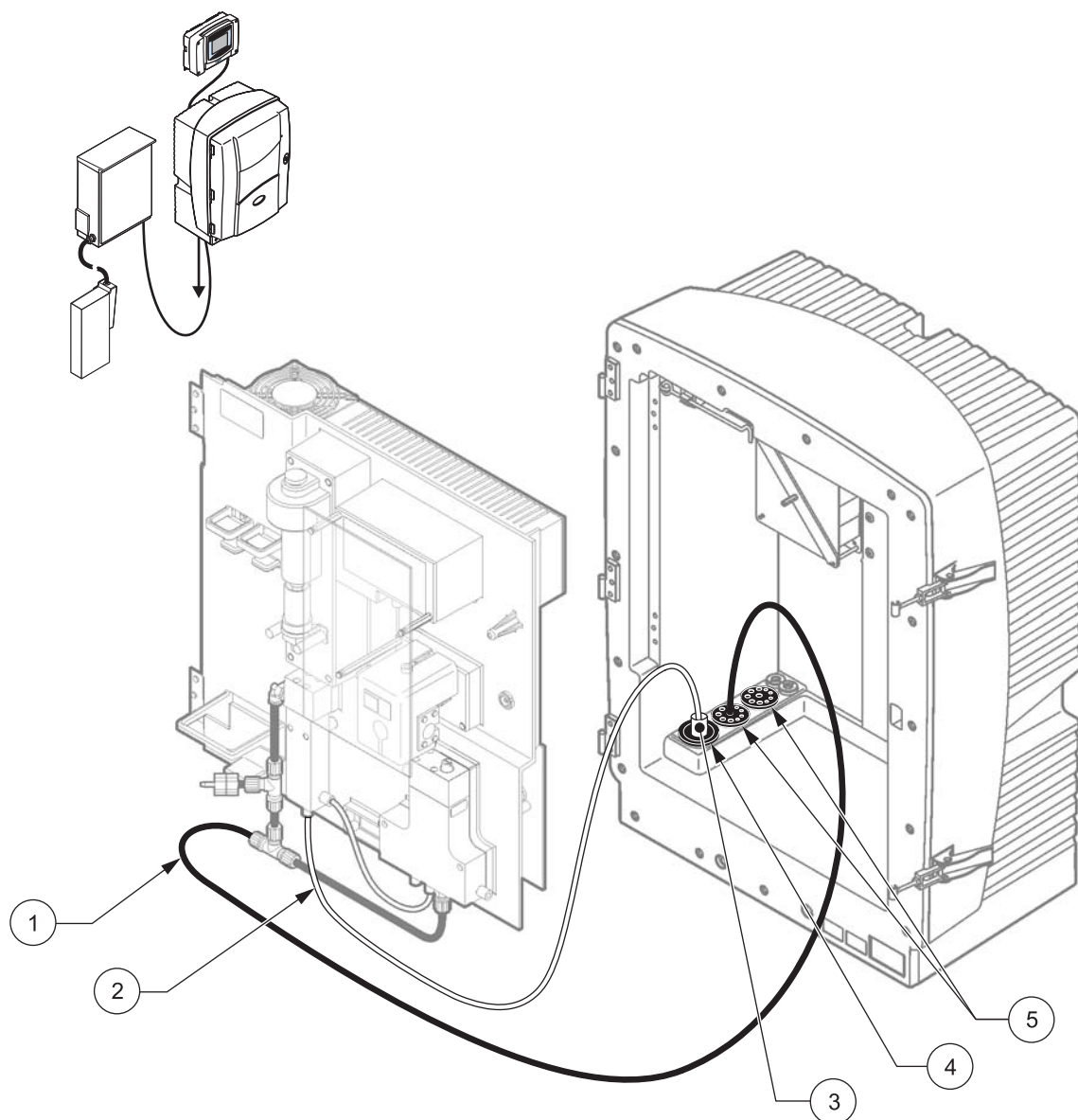


图 29 选项 8a 设置

1	排放管：连到位置较低的排放装置上（最长 2 米/6.5 英尺）
2	FILTRAX 取样管
3	FILTRAX 加热软管
4	1 号密封塞
5	3 号密封塞

A.13 选项 8b 管道和连接

选项 8b 将两个 sc 分析器与 FILTRAX 结合使用。将 FILTRAX 的取样转到第一个 sc 分析器中。此分析器必须使用 2 参数配置（请参见[位于第 58 页上的 A.2](#)）。每个 sc 分析器将废物排到开放的排水装置中。

请参考[图 30](#) 以及选项 8b 的以下说明：

1. 将 FILTRAX 安装到取样流中。请参考 FILTRAX 用户手册，了解详细信息。
2. 安装第一个 sc 分析器（分析器 1）：
 - a. 通过分析器开口从 FILTRAX 引出加热的软管（[图 30](#)，项目 7）。使用 1 号密封塞加固。
 - b. 通过分析器开口引出排放管（项目 5），并连到分析器 1 下的开放排放装置上。使用 3 号密封塞加固。
 - c. 将分析器更改为 2 参数配置。请参考[位于第 58 页上的 2 参数配置](#)。
 - d. 连接溢流容器重新使用的溢流，以将取样提供给分析器 2。
 - e. 通过分析器 1 将溢流容器导管连到分析器 2 上。使用 3 号密封塞加固。
 - f. 从阀组接头上拆下带有 T 型连接装置的排放管。未使用此排放管。
 - g. 将排放管连到阀组接头上（项目 5）。
 - h. 使用连接装置将 FILTRAX 取样管连到溢流容器的底部入口上（项目 6）。
3. 安装第二个 sc 分析器（分析器 2）：
 - a. 通过分析器 2 从分析器 1 引出取样管（项目 4）。使用 3 号密封塞加固。
 - b. 通过分析器 2 将排放管连到下面的开放排放装置上（项目 3）。使用 3 号密封塞加固。
 - c. 使用 3 号密封塞密封任何未使用的开口。
 - d. 将排放管连到 T 型连接装置上（项目 3）。
 - e. 使用连接装置将取样管从分析器 1 连到溢流容器的底部入口上。

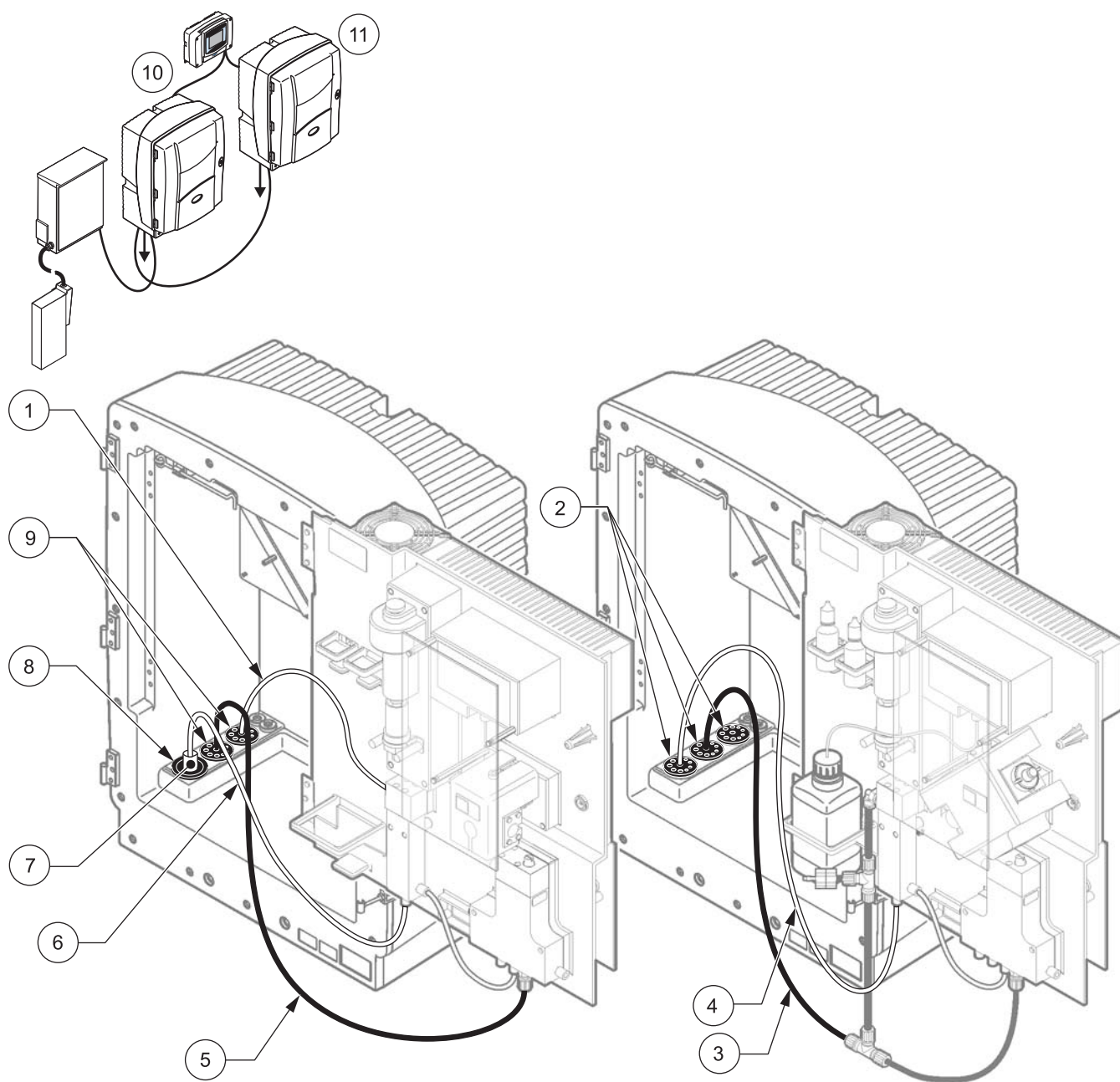


图 30 选项 8b 设置

1 溢流容器导管	7 FILTRAX 加热软管
2 3号密封塞	8 1号密封塞
3 排放管：连到位置较低的排放装置上（最长 2 米/6.5 英尺）	9 3号密封塞
4 分析器 1 的取样管（最长为 2 米/6.5 英尺）	10 AMTAX sc 分析器
5 排放管：连到位置较低的排放装置上（最长 2 米/6.5 英尺）	11 PHOSPHAX sc 分析器
6 FILTRAX 取样管	

A.14 选项 9 管道和连接

选项 9a 将作为 2 通道分析器的 sc 分析器与两个 FILTRAX（FILTRAX 1 和 FILTRAX 2）结合使用。将分析器以及两个 FILTRAX 的废物排放到开放的排水装置中。

请参考图 31 以及选项 9a 的以下说明：

1. 将两个 FILTRAX 安装到取样流中。请参考 FILTRAX 用户手册，了解详细信息。
2. 通过分析器从 FILTRAX 1 引出加热的软管（图 31，项目 6）。使用 1 号密封塞加固。
3. 通过分析器从 FILTRAX 2 引出加热的软管（项目 5）。使用 1 号密封塞加固。
4. 通过分析器引出排放管（项目 7）。使用 3 号密封塞加固。
5. 将排放管连到 T 型连接装置上。
6. 使用连接装置将取样管从 FILTRAX 1 连到溢流容器 1 上。使用连接装置将取样管从 FILTRAX 2 连到溢流容器 2 上。

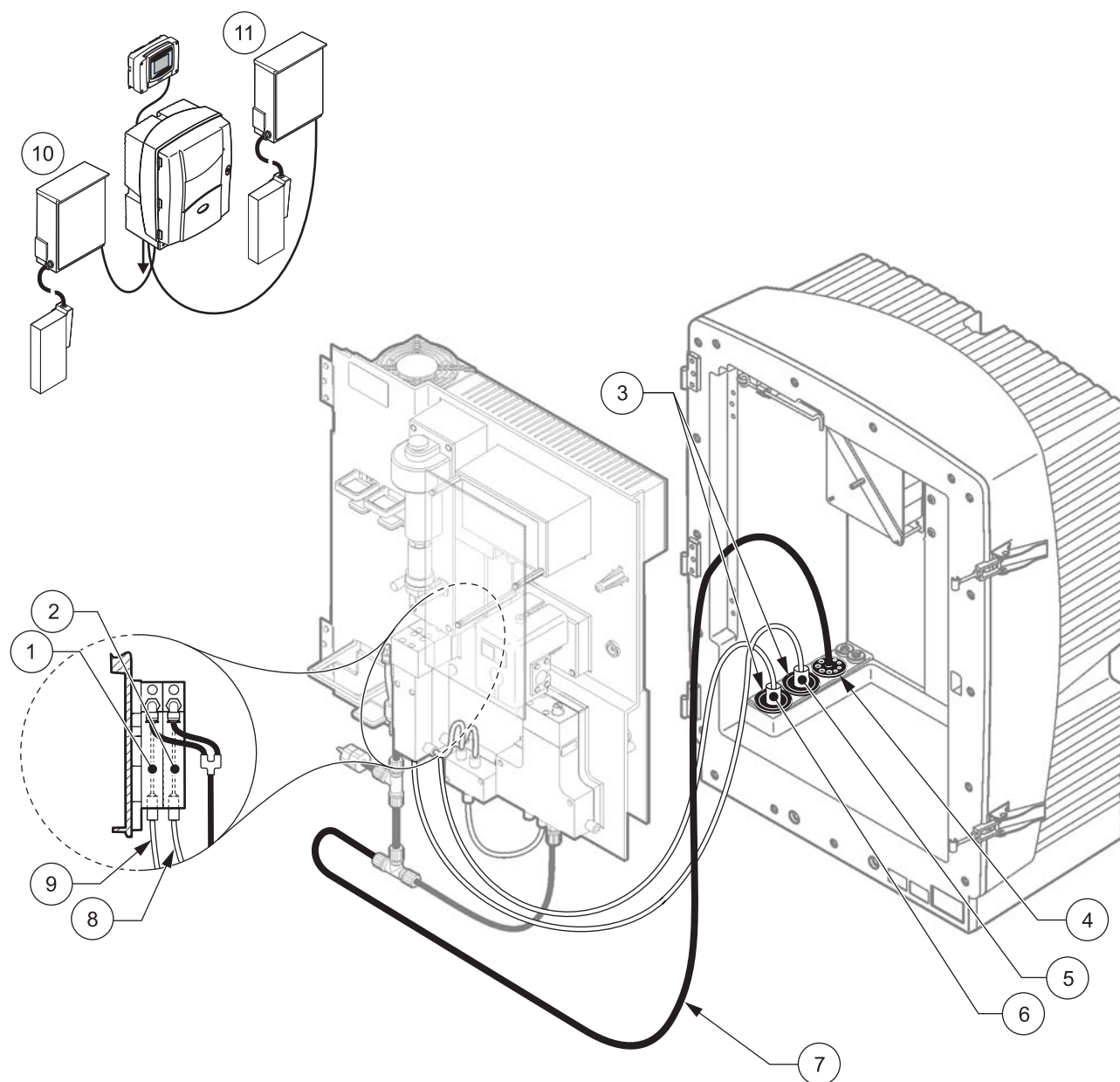


图 31 选项 9a 设置

1 溢流容器 1	5 FILTRAX 2 加热软管	9 FILTRAX 1 取样管
2 溢流容器 2	6 FILTRAX 1 加热软管	10 FILTRAX 1
3 1号密封塞	7 排放管: 连到位置较低的排放装置上 (最长 2 米/6.5 英尺)	11 FILTRAX 2
4 3号密封塞	8 FILTRAX 2 取样管	

A.15 选项 9b 管道和连接

选项 9b 将两个 sc 分析器与两个 FILTRAX (FILTRAX 1 和 FILTRAX 2) 结合使用。将两个 FILTRAX 的取样转到第一个 sc 分析器中。此分析器必须更改为 2 参数配置 (请参见[位于第 58 页上的 2 参数配置](#))。将两个取样管转到两个 sc 分析器中。每个 sc 分析器都将废物排到开放的排水装置中。

请参考[图 32](#) 以及选项 9b 的以下说明:

1. 将两个 FILTRAX 安装到取样流中。请参考 FILTRAX 用户手册, 了解详细信息。
2. 安装第一个 sc 分析器 (分析器 1):
 - a. 通过分析器从 FILTRAX 1 引出加热的软管 ([图 32](#), 项目 3)。使用 1 号密封塞加固。
 - b. 通过分析器从 FILTRAX 2 引出加热的软管 (项目 2)。使用 1 号密封塞加固。
 - c. 通过分析器引出两个取样管和一个排放管 (项目 4、7、8)。使用 3 号密封塞加固。
 - d. 从阀组接头上拆下带有 T 型连接装置的排放管。
 - e. 将排放管连到阀组接头上。
 - f. 使用连接装置将取样管从 FILTRAX 1 连到溢流容器 1 的底部入口上 (项目 6)。
 - g. 使用连接装置将取样管从 FILTRAX 2 连到溢流容器 2 的底部入口上 (项目 5)。
 - h. 将分析器更改为 2 参数配置。请参考[位于第 58 页上的 2 参数配置](#)。
 - i. 将取样管 1 连到溢流容器 1 的重新使用溢流上。将取样管 2 连到溢流容器 2 的重新使用溢流上。
3. 安装第二个 sc 分析器 (分析器 2):
 - a. 通过分析器 2 将分析器 1 的两个溢流容器的两个取样管引出。使用 3 号密封塞加固。
 - b. 通过分析器 2 引出排放管 (项目 13)。使用 3 号密封塞加固。
 - c. 使用 3 号密封塞密封未使用的开口。
 - d. 将排放管连到 T 型连接装置上。
 - e. 使用连接装置将取样管 1 从分析器 1 连到溢流容器 1 的底部入口上。
 - f. 使用连接装置将取样管 2 从分析器 1 连到溢流容器 2 的底部入口上。

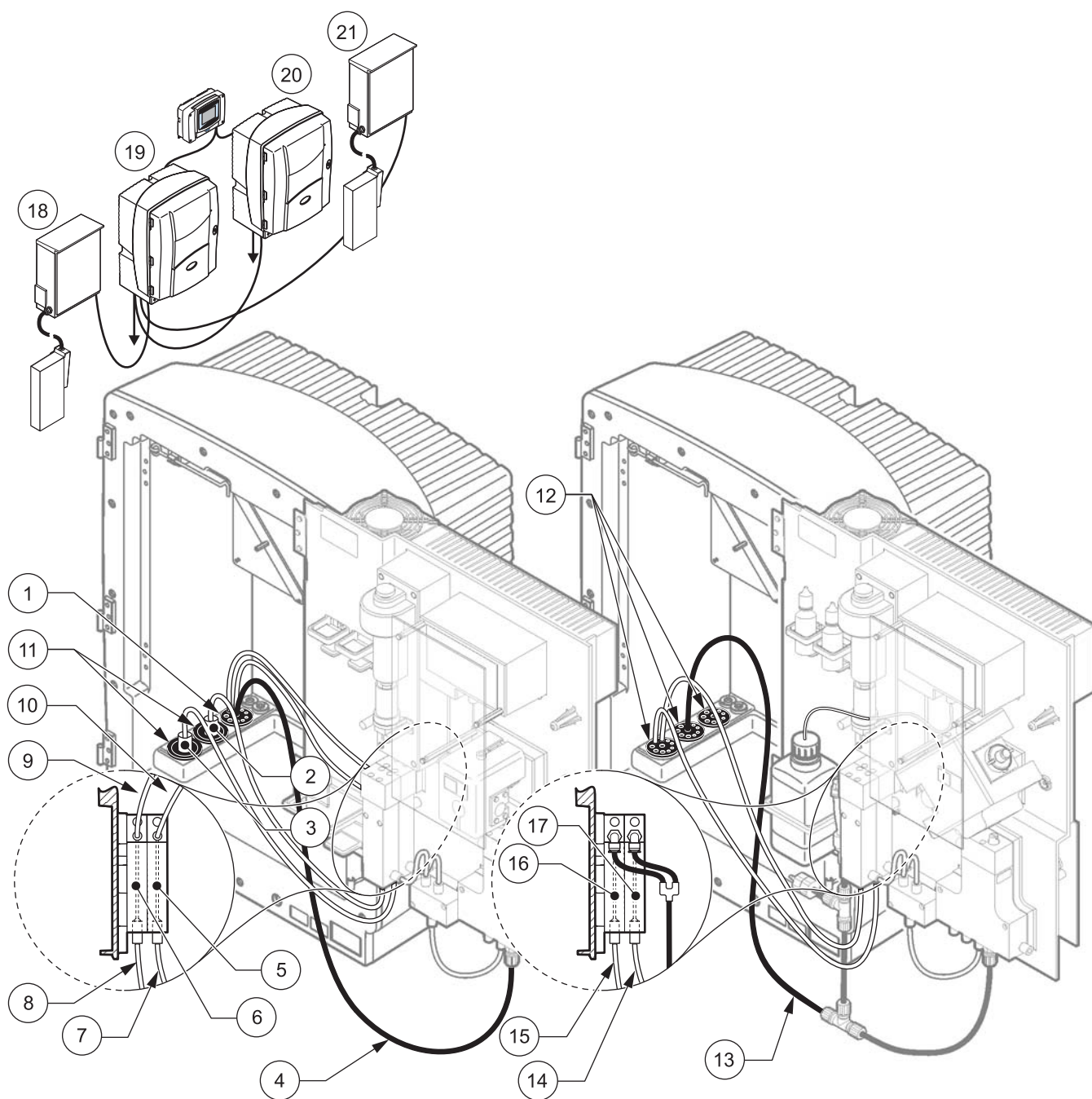


图 32 选项 9b 设置

1 3号密封塞	8 FILTRAX 1 取样管	15 分析器 1 的溢流容器 1 导管
2 FILTRAX 2 加热软管	9 溢流容器 1 导管	16 溢流容器 1
3 FILTRAX 1 加热软管	10 溢流容器 2 导管	17 溢流容器 2
4 排放管: 连到位置较低的排放装置上 (最长 2 米/6.5 英尺)	11 1号密封塞	18 FILTRAX 1
5 溢流容器 2	12 3号密封塞	19 PHOSPHAX sc 分析器
6 溢流容器 1	13 排放管: 连到位置较低的排放装置上 (最长 2 米/6.5 英尺)	20 AMTAX sc 分析器
7 FILTRAX 2 取样管	14 分析器 1 的溢流容器 1 导管	21 FILTRAX 2

A.16 选项 10a 管道和连接

选项 10a 将 sc 分析器与各种类型的取样准备结合使用，提供不能受压的持续取样流。将分析器的废物排放到开放的排水装置中。

请参考图 33 以及选项 10a 的以下说明：

1. 安装取样准备设备。
2. 通过分析器从取样准备设备引出取样管（图 33，项目 2）。使用 3 号密封塞加固。
3. 通过分析器引出排放管（项目 1）。使用 3 号密封塞加固。

说明：可以通过 3 号密封塞上的预备孔推动导管。

4. 用 3 号密封塞密封任何未使用的孔。
5. 将排放管连到 T 型连接装置上。
6. 使用连接装置将取样管从取样准备处连到溢流容器的底部入口上。

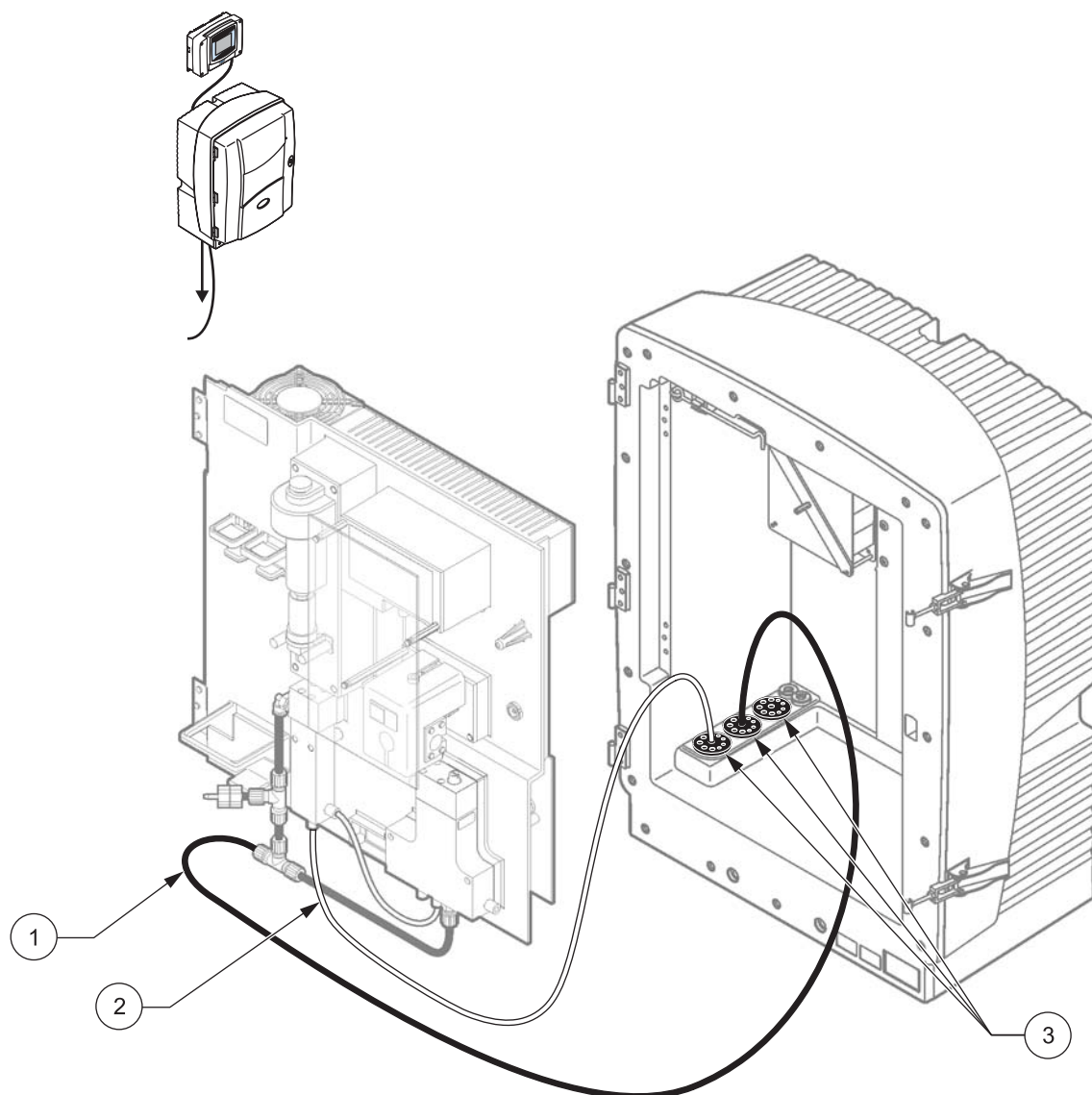


图 33 选项 10a 设置

1	排放管：连到位置较低的排放装置上（最长 2 米/6.5 英尺）
2	取样管
3	3 号密封塞

A.17 选项 10b 管道和连接

选项 10b 将两个 sc 分析器与一个取样准备设备结合使用，提供不能受压的持续取样流。取样准备设备的取样进入分析器 1。此分析器必须更改为 2 参数配置（请参见[位于第 58 页上的 A.2](#)）。取样管在两个分析器之间运行。每个 sc 分析器将废物排到开放的排水装置中。

请参考[图 34](#) 以及选项 10b 的以下说明：

1. 安装取样准备设备。
2. 安装第一个分析器（分析器 1）：
 - a. 通过分析器从取样准备设备引出取样管（[图 34](#)，项目 3）。使用 3 号密封塞加固。
 - b. 通过分析器引出排放管（项目 2）。使用 3 号密封塞加固。
 - c. 从阀组接头上拆下排放管。
 - d. 使用连接装置将取样管从取样准备设备连到溢流容器（底部入口）上。
 - e. 将分析器更改为 2 参数配置。请参考[位于第 58 页上的 2 参数配置](#)。
 - f. 将取样管连到溢流容器的重新使用溢流上。请参考[位于第 58 页上的 2 参数配置](#)。
3. 安装第二个分析器（分析器 2）：
 - a. 通过分析器 2 从分析器 1 的溢流容器上引出取样管。使用 3 号密封塞加固。
 - b. 通过分析器 2 引出排放管。使用 3 号密封塞加固。
 - c. 将排放管连到 T 型连接装置上。
 - d. 使用连接装置将取样管从分析器 1 连到分析器 2 的溢流容器的底部入口上。

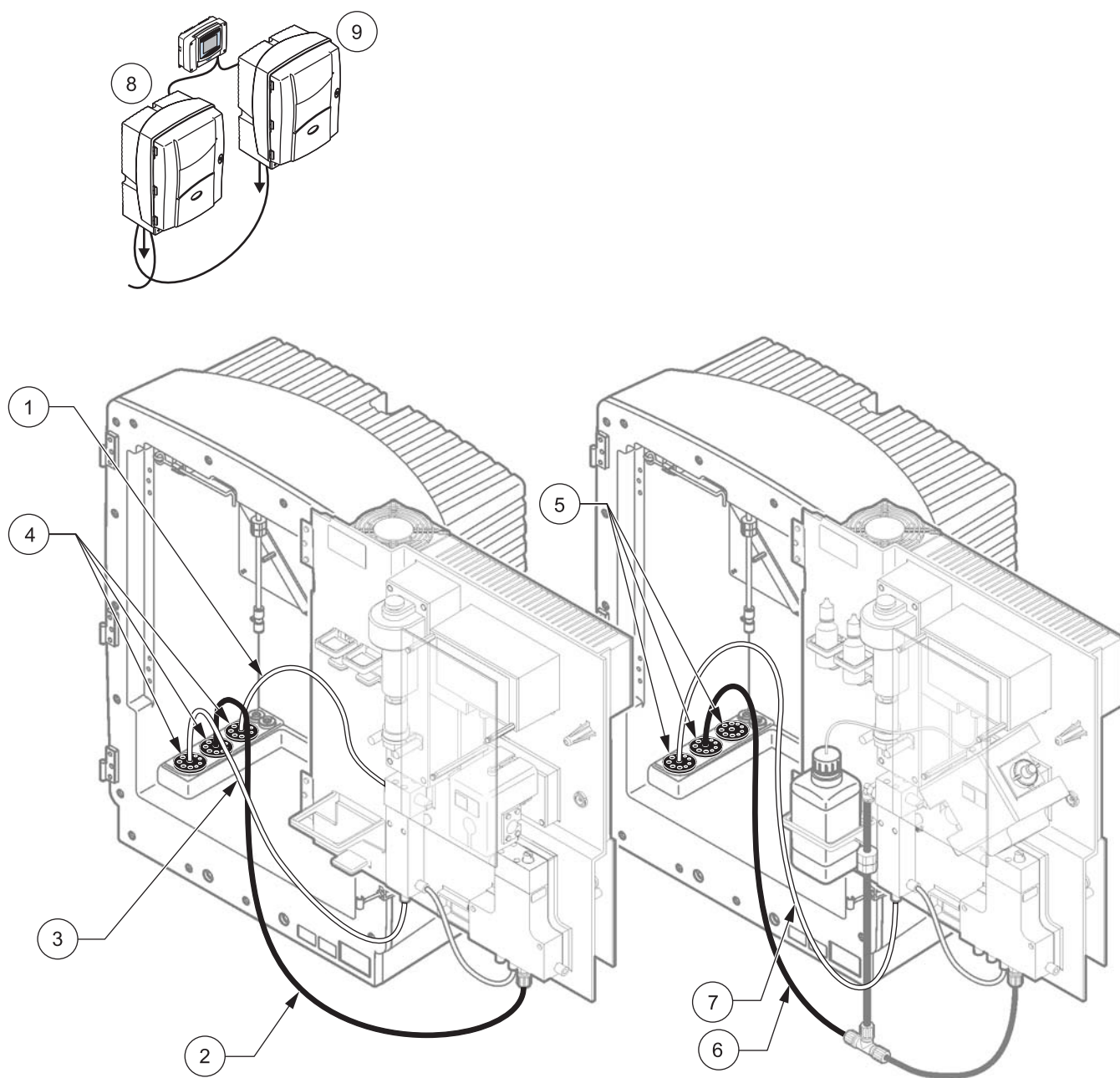


图 34 选项 10b 设置

1 溢流容器导管	4 3号密封塞	7 分析器 1 的取样管
2 排放管：连到位置较低的排放装置上（最长 2 米/6.5 英尺）	5 3号密封塞	8 AMTAX sc 分析器
3 取样管	6 排放管：连到位置较低的排放装置上（最长 2 米/6.5 英尺）	9 PHOSPHAX sc 分析器

A.18 选项 11a 管道和连接

选项 11a 使用任何类型的取样准备的两个设备提供持续的取样流。将分析器的废物排放到开放的排水装置中。

请参考图 35 以及选项 11a 的以下说明：

1. 安装取样准备设备。
2. 通过分析器从每个取样准备设备上引出两个取样管。使用 3 号密封塞加固。
3. 使用 3 号密封塞通过分析器引出排放管（图 35，项目 4）。
说明：可以通过 3 号密封塞上的预备孔推动导管。
4. 用 3 号密封塞密封未使用的开口。
5. 将排放管连到 T 型连接装置上。
6. 使用连接装置将取样管从取样准备设备 1 连到溢流容器 1 的底部入口上（项目 1 和项目 6）。
7. 使用连接装置将取样管从取样准备设备 2 连到溢流容器 2 的底部入口上（项目 2 和项目 5）。

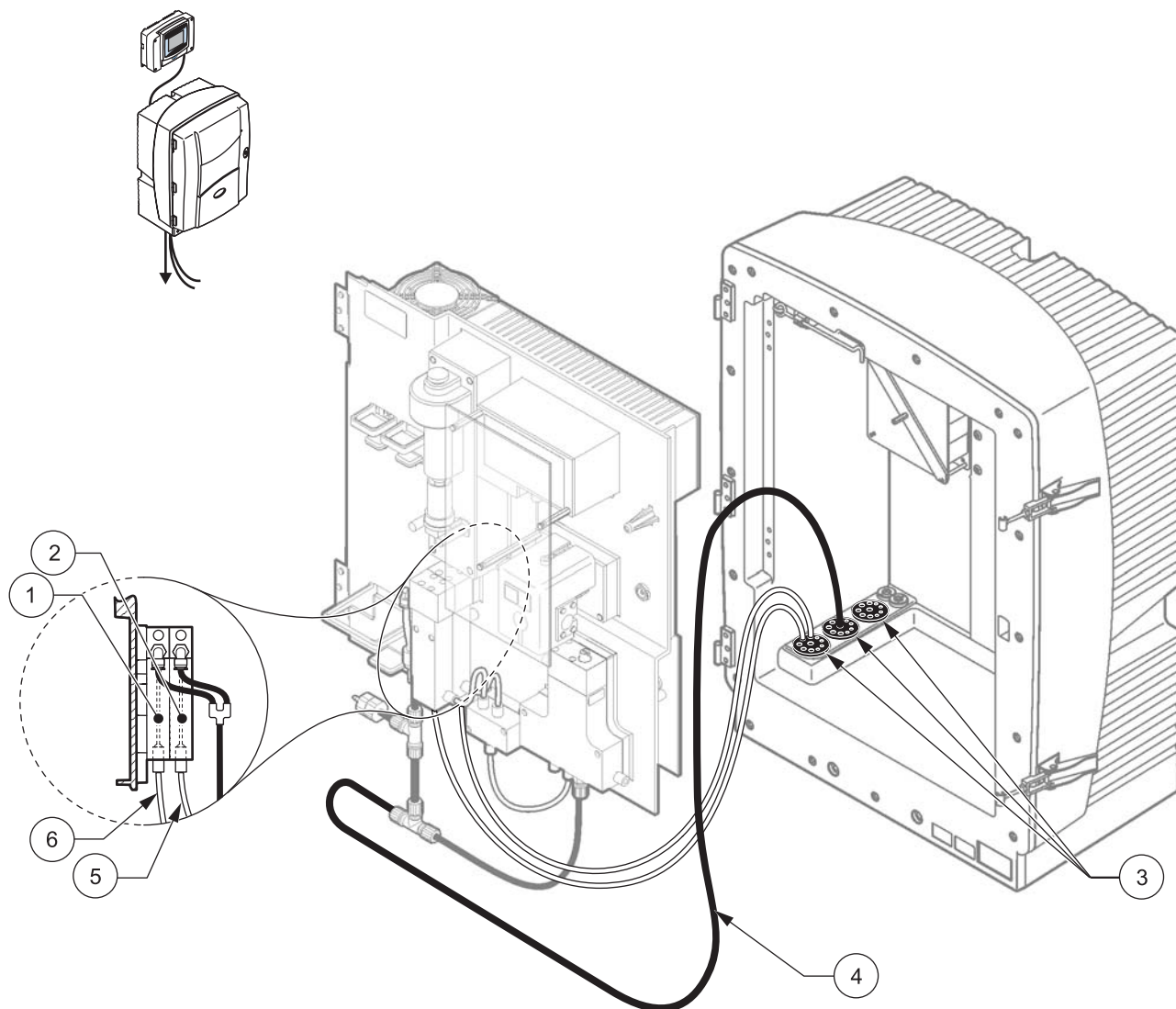


图 35 选项 11a 设置

1 溢流容器 1	3 3号密封塞	5 取样管准备 2
2 溢流容器 2	4 排放管: 连到位置较低的排放装置上 (最长 2 米/6.5 英尺)	6 取样管准备 1

A.19 选项 11b 管道和连接

选项 11b 将两个 sc 分析器与两个取样准备设备结合使用，提供不能受压的持续取样流。将每个取样准备设备的取样转到第一个分析器中。该分析器必须更改为 2 参数配置（请参见[位于第 58 页上的 2 参数配置](#)）。取样管从分析器 1 转到分析器 2。每个分析器都将废物排到开放的排水装置中。

请参考[图 36](#) 以及选项 11b 的以下说明：

1. 安装取样准备设备。
2. 安装第一个分析器（分析器 1）：
 - a. 通过分析器从每个取样准备设备上引出两个取样管。使用 3 号密封塞加固。
 - b. 从分析器 1 上引出两个取样管。使用 3 号密封塞加固。
 - c. 通过分析器 1 连到排放装置上。使用 3 号密封塞加固。
 - d. 从阀组接头上拆下带有 T 型连接装置的排放管。将排放管连到阀组接头上。丢弃 T 型连接装置。
 - e. 使用连接装置将取样管 1 从取样准备设备 1 连到溢流容器 1 的底部入口上。
 - f. 使用连接装置将取样管 2 从取样准备设备 2 连到溢流容器 2 的底部入口上。
 - g. 将分析器更改为 2 参数配置。请参见[位于第 58 页上的 2 参数配置](#)。
 - h. 将取样管 1 连到溢流容器 1 的重新使用溢流上。将取样管 2 连到溢流容器 2 的重新使用溢流上。
3. 安装第二个分析器（分析器 2）：
 - a. 通过分析器 2 从分析器 1 的溢流容器上引出两个取样管。使用 3 号密封塞加固。
 - b. 通过分析器 2 引出排放管。使用 3 号密封塞加固。
 - c. 用 3 号密封塞密封未使用的开口。
 - d. 将排放管连到 T 型连接装置上。
 - e. 使用连接装置将取样管 1 从分析器 1 连到分析器 2 的溢流容器 1 的底部入口上。
 - f. 使用连接装置将取样管 2 从分析器 1 连到分析器 2 的溢流容器 2 的底部入口上。

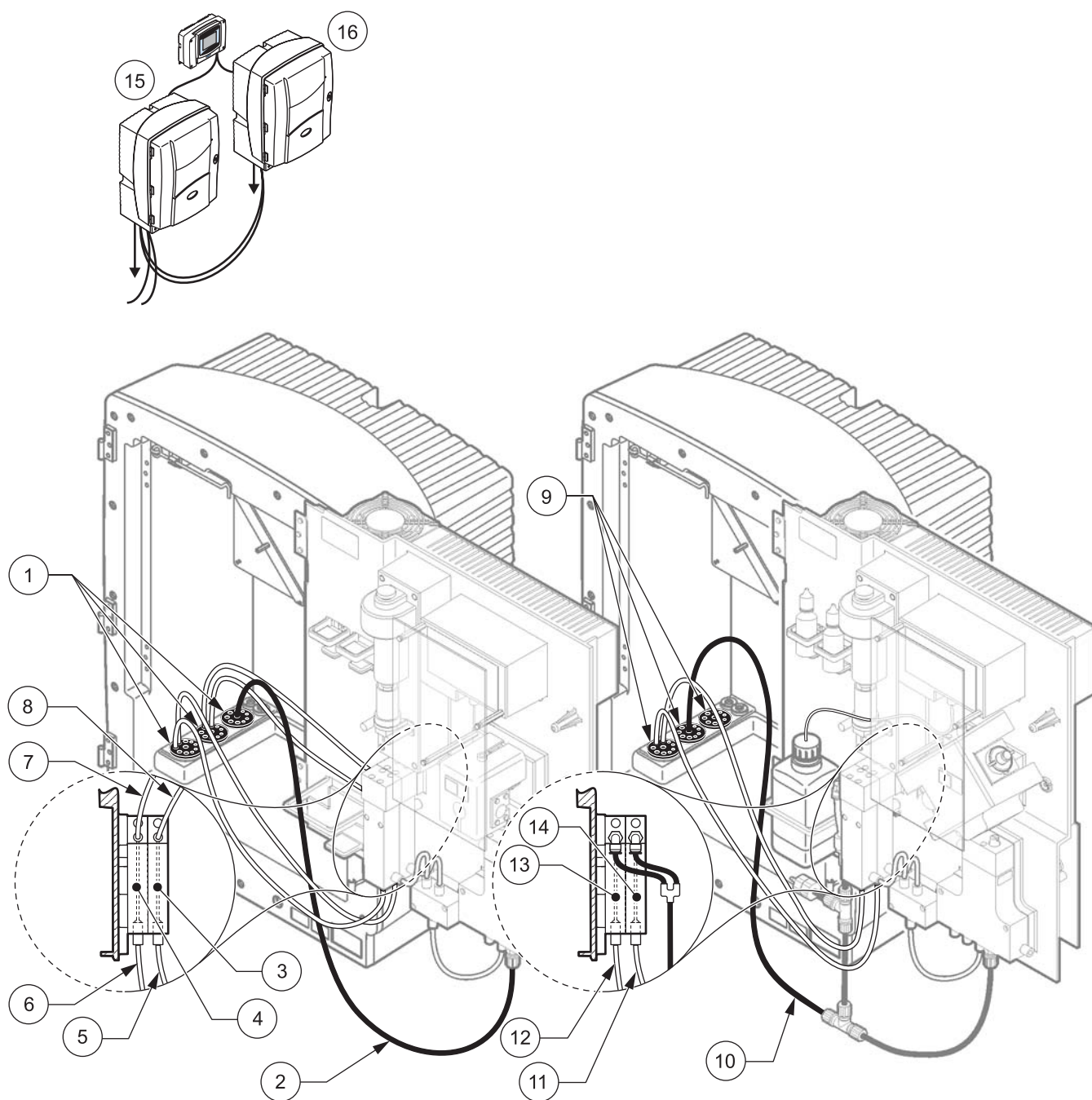


图 36 选项 11b 设置

1	3号密封塞	7	分析器 2 的取样管, 溢流容器 1	13	溢流容器 1
2	排放管: 连到位置较低的排放装置上 (最长 2 米/6.5 英尺)	8	分析器 2 的取样管, 溢流容器 2	14	溢流容器 2
3	溢流容器 2	9	3号密封塞	15	PHOSPHAX sc 分析器
4	溢流容器 1	10	排放管: 连到位置较低的排放装置上 (最长 2 米/6.5 英尺)	16	AMTAX sc 分析器
5	2号取样管准备	11	分析器 2 取样管, 溢流容器 2		
6	1号取样管准备	12	来自分析器 1 的取样管, 溢流容器 1		

