



Be Right™

DOC023.54.03045

# Filtrax™ 超滤系统

## 使用手册



© 哈希公司 Hach Company, 2002. 版权所有

# 目 录

安全警告.....	3
规格参数.....	4
<b>第一部分 总体描述</b>	
1.1 应用.....	5
1.2 操作原理.....	5
1.3 打开仪器包装.....	5
1.4 显示屏和键盘.....	6
<b>安装</b>	
<b>第二部分 安装</b> .....	9
2.1 客户提供的设备.....	9
2.2 安装环境.....	9
2.3 固定Filtrax系统.....	9
2.3.1 将控制器固定在一个杆子上.....	11
2.3.2 把控制器固定在墙上.....	11
2.4 将膜斗固定在水池中.....	11
2.5 管道连接.....	13
2.5.1 吸入软管安装.....	14
2.5.2 样品运输软管安装.....	15
2.5.3 安装控制器中的管线.....	17
2.6 连接到在线测量仪器.....	18
2.7 电路连接.....	19
2.7.1 静电释放(EDS).....	20
2.7.2 给仪器接电源线.....	20
2.7.3 为吸入管加热系统接电源线.....	23
2.7.4 为样品管加热系统接电源线.....	24
2.7.5 为警报器接电源线.....	24
2.8 过滤器模块安装和启动.....	24
2.9 启动.....	25
<b>操 作</b>	
<b>第三部分 菜单系统</b> .....	29
3.1 键盘描述.....	29
3.2 菜单.....	29
3.2.1 主菜单.....	30
3.2.2 设备数据( Device Data )菜单.....	30
3.2.3 信号( Signal )菜单.....	31
3.2.4 操作计数器( Op.Counters )菜单.....	31
3.2.5 服务(Service)菜单.....	31
3.2.5.1元件测试菜单.....	32

## 维 护

<b>第四部分 维护</b> .....	35
4.1 维护程序.....	35
4.2 更换计量管线.....	35
4.3 更换空气过滤器.....	36
4.4 系统清洁.....	37
4.5 更换保险丝.....	38
4.6 清洁仪器外壳.....	39
<b>第五部分 故障发现和解决</b> .....	41
<b>更换部件</b> .....	47

# 安全警告

在打开仪器包装，安装和使用仪器之前，请完整阅读本说明书。对所有特别提醒的地方尤其需要注意，否则可能引起对仪器的严重破坏或对操作人员的伤害。

不要在手册提示以外的情况下使用本仪器，以免对仪器的保护失效。

阅读所有仪器上的标签。否则可能引起对仪器的严重破坏以及操作人员的伤害。

## 危险信息使用

本手册使用不同的词语（危险、警告、注意）来指示情况危险程度由重到轻。



**危险**：此符号表示有潜在或者明显的危险情况，如果发生有可能造成死亡或者严重伤害。



**警告**：此符号表示潜在的的危险情况，如果发生有可能引起中等程度或者轻微的伤害。



**注意**：表示需要额外强调的信息。

## 警告标签

阅读所有仪器上的标签。否则可能引起对仪器的严重破坏以及操作人员的伤害。

	请参阅使用手册以进行安全操作。
	可能带电，必须专业人员才可以打开。
	有保险丝或者电流限制。
	可能较热，请小心接触。
	仪器对静电比较敏感，请小心接触。
	化学品危险，只有专业人员才能进行化学品的运输和相关仪器维护。
	需要戴防护镜。
	必须接地。

# 规格参数

规格参数可能未经通知就更改。

电源供应	100-240 V , 50/60Hz			
安装目录	II			
所需电源	样品进入管	加热停止	电涌 (-20 °C)	加热连续进行 ( -20 )
	2m	150 V ac	450 V ac	<200 V ac
	10m	150 V ac	650 V ac ( 115V )	<300 V ac
			950 V ac ( 230V )	<300 V ac
	20m	150 V ac	1000 V ac ( 230V )	<400 V ac
1500 V ac ( 230V )			<400 V ac	
样品流速	大概 900mL/h , 最多连接 3 个仪器			
输出 ( 使用屏蔽线管 )	错误报警继电器		无电位继电器 ( 230v , 最大 3A )	
	警告继电器		无电位继电器 ( 230v , 最大 3A )	
	服务界面		RS232	
管线长度	吸入管		5m ( 加热 )	
	样品运输管		2m ( 不加热 )	
	样品运输管		10m ( 加热 ) ; 20m ( 加热 )	
检查频率	大概 1 小时/月			
样品温度	5 - 40			
适宜操作温度	-20 - 40			
储存温度	需要			
相对湿度	需要			
外壳级别	IP55			
重量 ( 大概 )	控制单元	22kg	49 lb.	
	带 5m 吸样管的的模斗	9kg	20 lb.	
	样品管 , 10m	5kg	11 lb.	
	样品管 , 20m	10kg	22 lb.	
	样品管 , 2m ( 可选 )	5kg	11 lb.	
尺寸 ( 大概 )	控制单元 ( W × H × D )	430 × 530 × 220cm	17 × 21 × 9 in.	
	膜斗 ( W × H × D )	92 × 500 × 340cm	4 × 20 × 14 in.	
最大吸入压头	3m ( 9ft. )			
最大水样运输压头	7m ( 21ft. )			

# 第一部分 总体描述

## 1.1 应用

Filtrax™ 系统是用来对废水处理厂的曝气池和最终沉淀池的出水进行过滤和输送。它可以为它后续的测量仪器提供不含固体的水样。

如果在其他方面使用这个仪器，比如污水处理厂废水进水或者是初次沉淀池出水，则有可能因为过多的油脂含量影响仪器使用。因此，在这些方面使用前，必须先进行实验性安装。

## 1.2 操作原则

Filtrax 样品萃取和准备系统包括三个组件：控制单元，膜和膜斗，样品输送管线。

膜斗浸没在液面以下（可以使用可选的墙上固定工具包，Cat. No. LZX414.54.00000）。膜斗内有 2 个过滤器，每个过滤器上可安装过滤膜。废水水样通过膜的过滤进入管线系统。

控制单元中的两个定量泵把通过膜的水样带入 5m 长的加热的采样管，进入控制单元。然后根据传输距离的远近，水样经过 2m（10m 或者 20m）送样管进入在线测量装置。内置的空气清洁装置避免膜受到固体物质的污染，节省维护时间和成本。

## 1.3 打开仪器包装

将仪器从运输包装中取出，并检查有无损坏。确定下表所列的试剂、连接/安装的硬件和试剂管没有缺少。

如果有损坏的情况发生，或者部件不齐全，请和客户服务中心联系。美国的用户，请拨打免费电话 1-800-227-4224。

表 1 标准配置的分析仪器应该包含的部件

描述	编号	
	115V	230V
控制单元	LZV294.54.0000	LZV294.64.0000
膜的模斗	LZX669	LZX670
样品运输管		
2m	LZX675	LZX675
10m	LZX671	LZX672
20m	LZX673	LZX674
过滤膜（2）	LZX677	
安装包	LYV017	
维护手册	HDF186	
泵的管线（6套）	LZX667	
过滤器底板（6）	LZX017	

## 1.4 显示屏和键盘

显示屏和键盘在控制器内部。键盘包括 F1 - F4（请看第 3 部分）。

有两个 LED 灯位于控制单元的前门。请看第 5 部分对此红、绿指示灯的介绍。



## 安 装

### 危险

本手册的下面内容有些含有警告、警惕、注意等需要特别留意的地方。请阅读并且遵照这些指导，避免发生人员受伤以及仪器损坏。只有专业技术人员才能对这部分内容进行维护。



### 危险

只有专门技术人员并且对电力和管线的安装要求非常熟悉，才能安装本仪器。

## 2.1 客户提供的设备

- 电源线（请看 53 页的“更换”部分）或者足够长的 18-12AWG 线，穿在保护管中，以备电源连接。
- 十字和平头的螺丝刀。

## 2.2 安装环境

这个仪器设计在室外使用。膜过滤部分设计为浸没在曝气池或者最终沉淀池中。

## 2.3 固定 Filtrax 系统

图 1 表示了使用可选的水池壁和控制单元固定工具包固定 Filtrax 系统。

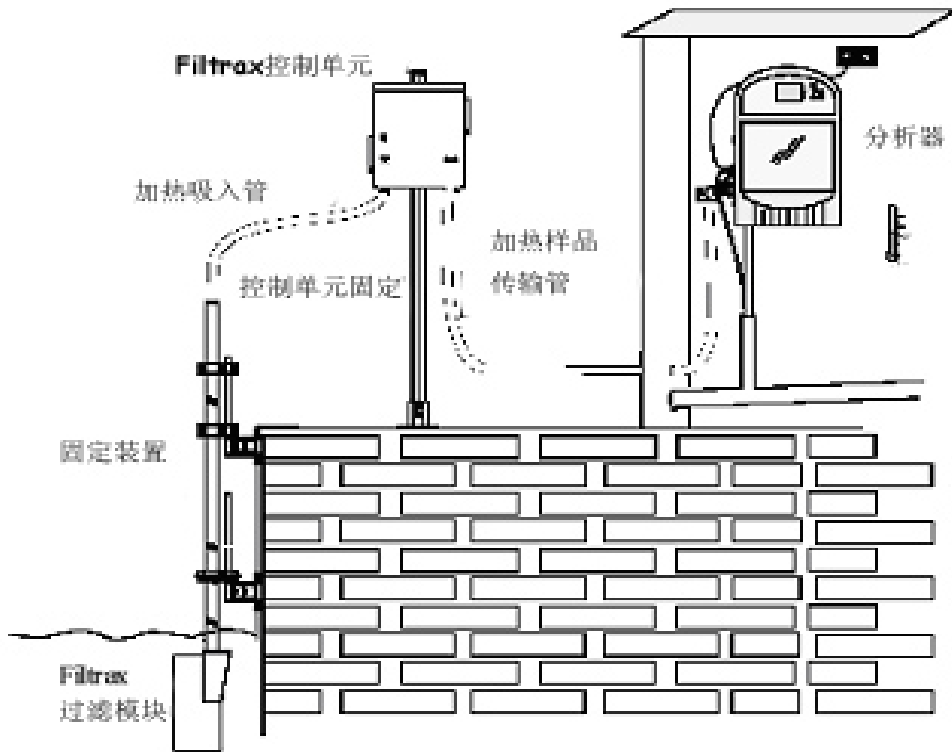


图 1 典型的 Filtrax 系统



### 注意

控制器固定的地方和过滤膜固定的地方距离不能超过 5m。过滤膜到控制器的最大吸入提升压头是 3m。从控制器到分析仪的样品传输距离最大压头 7m。



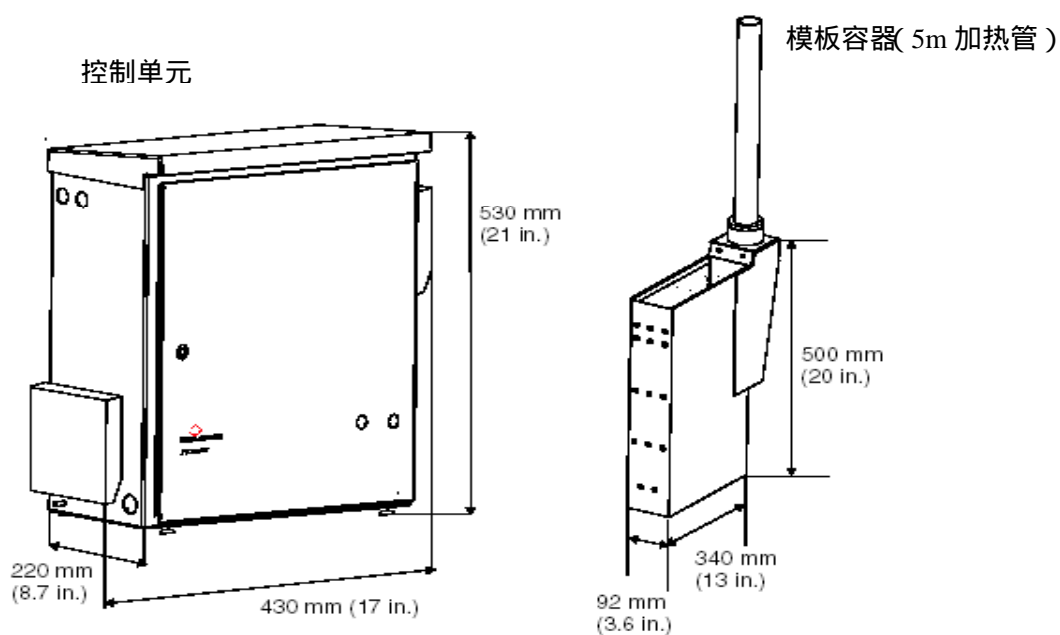


图 2 控制单元和模块容器尺寸

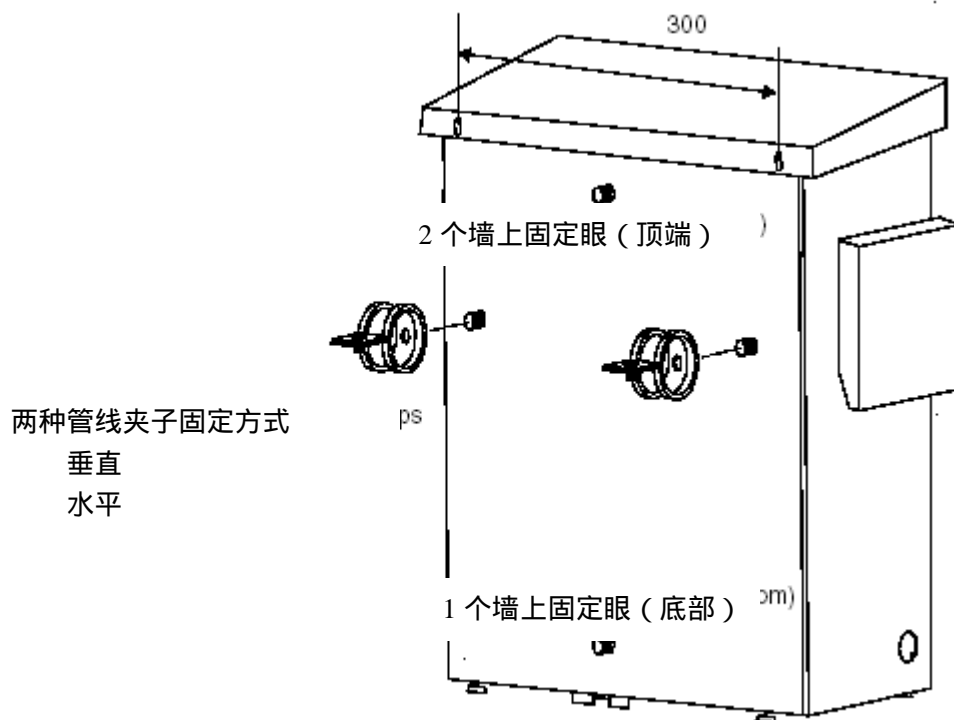


图 3 管线和墙壁固定图示

## 2.3.1 将控制器固定在一个杆子上

将控制器水平或者竖直的安装在杆子上。使用安装工具包里包括的两个管夹子。请看图 3。

1. 将管夹子旋紧在控制器上。
2. 将控制器和管夹子固定在杆子上，用提供的螺丝将管夹子拧紧。

## 2.3.2 把控制器固定在墙上

您可以使用提供的 3 个 10# 螺丝将控制器固定在墙上。请确保您选择的墙可以承受仪器的重量（大概 22kg）。请看图 3。

1. 在控制器要安装的地方，打三个固定用的眼（2 个在上面，一个在下面）。
2. 把上面的两个螺丝安装好，保证它们水平。把控制器放到这 2 个螺丝上。
3. 用第三个螺丝把控制器固定在墙上。

## 2.4 将膜斗固定在水池中

Hach 建议使用 *固定点安装工具包* (Fixed Point Installation Kit) 安装探头。这个工具包是可选的，包括一个管子，它可以将过滤器模块固定器安全的悬挂在样品溶液中。所有必须的硬件都包括在这个工具包中。详细请看“更换部件”部分。请不要把过滤膜固定器悬挂在柔性水管上进行安装。

将托架固定住，这样膜块能够达到至少距离水底 3 in.但是不能距离水面超过 18 in.的要求。请看图 4。如果是在曝气池中使用，在不准备马上启动机器之前，不要把含有 2 个过滤膜的模块放入曝气池中。



### 注意

对于比较深的池子，请使用 2 个托架将吸水软管固定在池壁上。

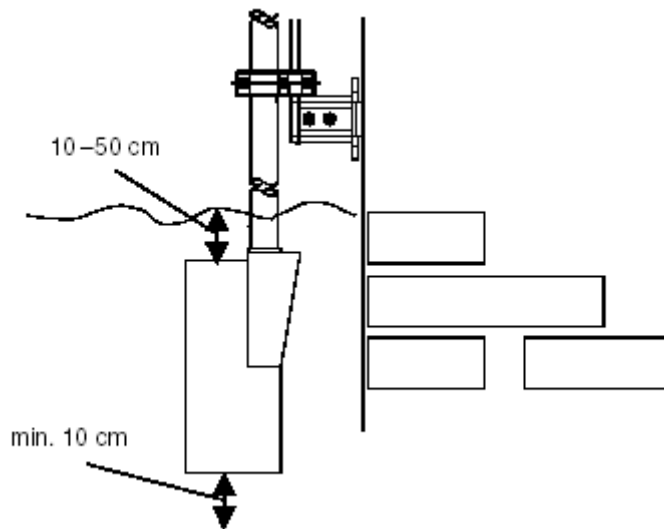


图 4 模块容器固定安装要求

## 第二部分

## 安 装

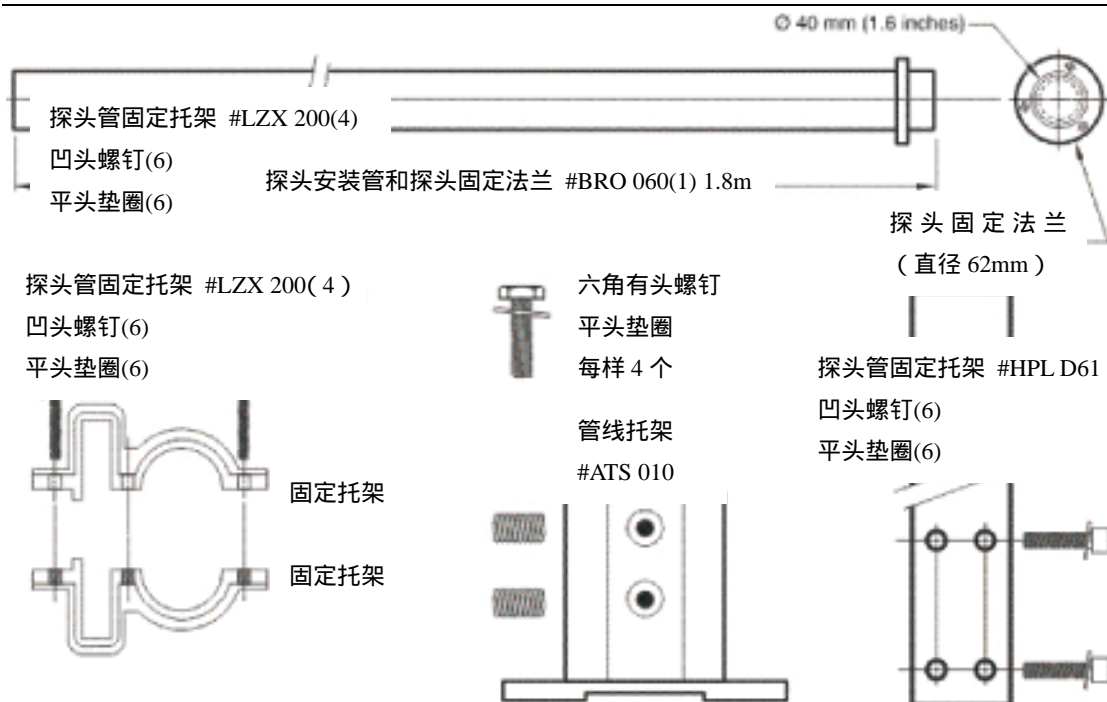


图 5 固定点安装工具包

### 2.5 管道连接

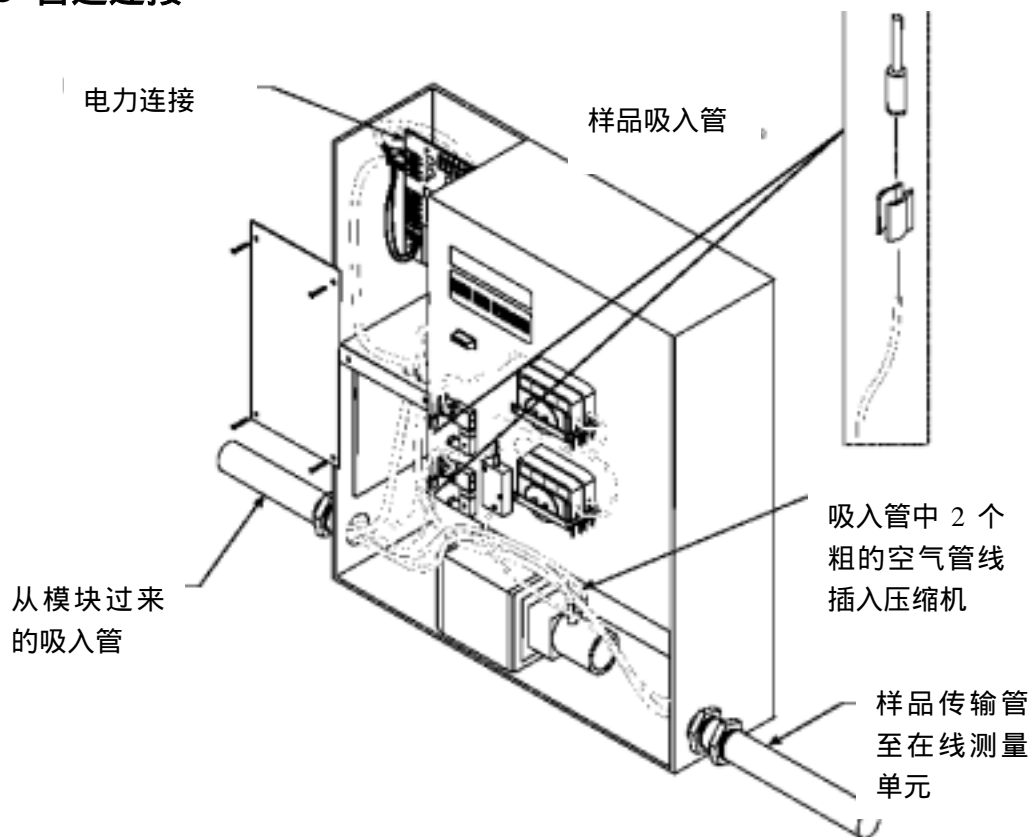


图 6 管线连接

## 2.5.1 吸入软管安装

请看图 7 所示。

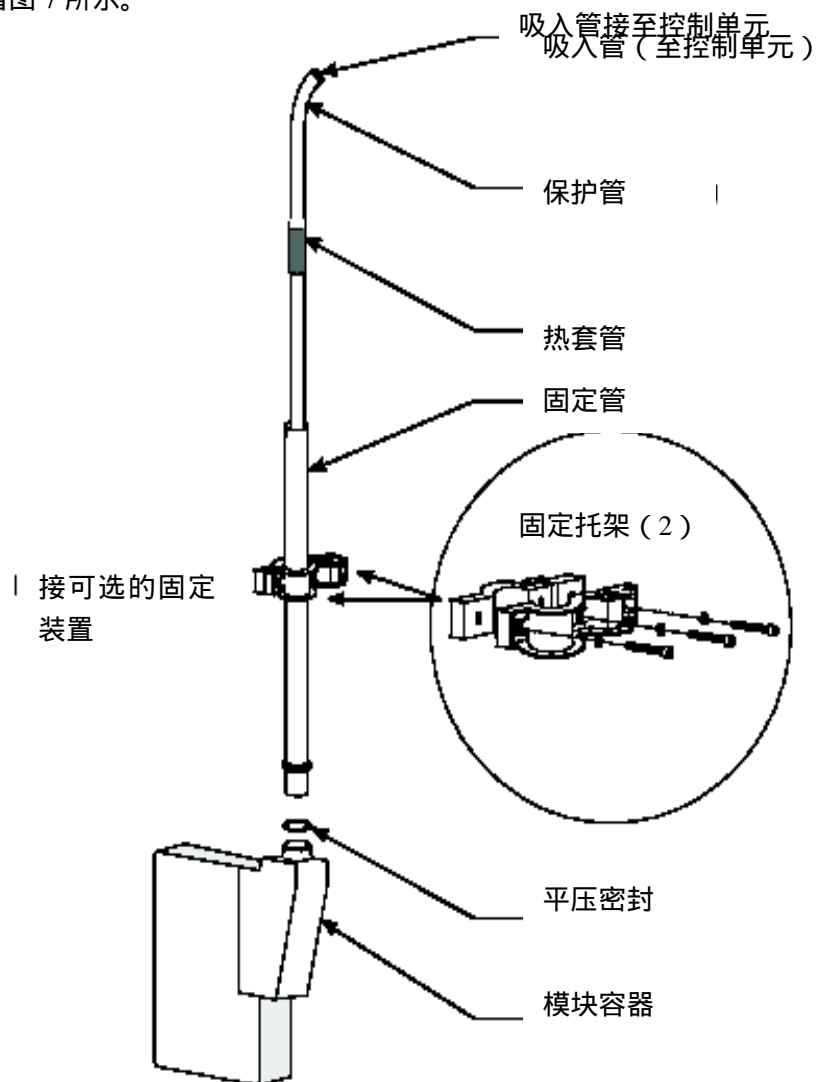


图 7 软管安装

将软管穿过控制器的壁孔：

1. 将系紧管套上部和底部小心切开。(图 8)
  2. 将系紧管套和它上面的灰色管线材料去掉, 会看到一条黑色的绳, 两条较粗的管子 (空气管) 和两条较细的干净的管子 (样品管)。
  3. 把导线接头滑动接入软管。
  4. 把软管通过外壳左边或者底部的壁孔。
  5. 在控制器内部, 把空气管接到压缩器蓝色的接头上。(图 6)
  6. 把每个样品管连接到和空气阀和泵的卡盘连接的蓝色接头上。(图 11)
- 连接吸入管的管线, 请看 2.7。

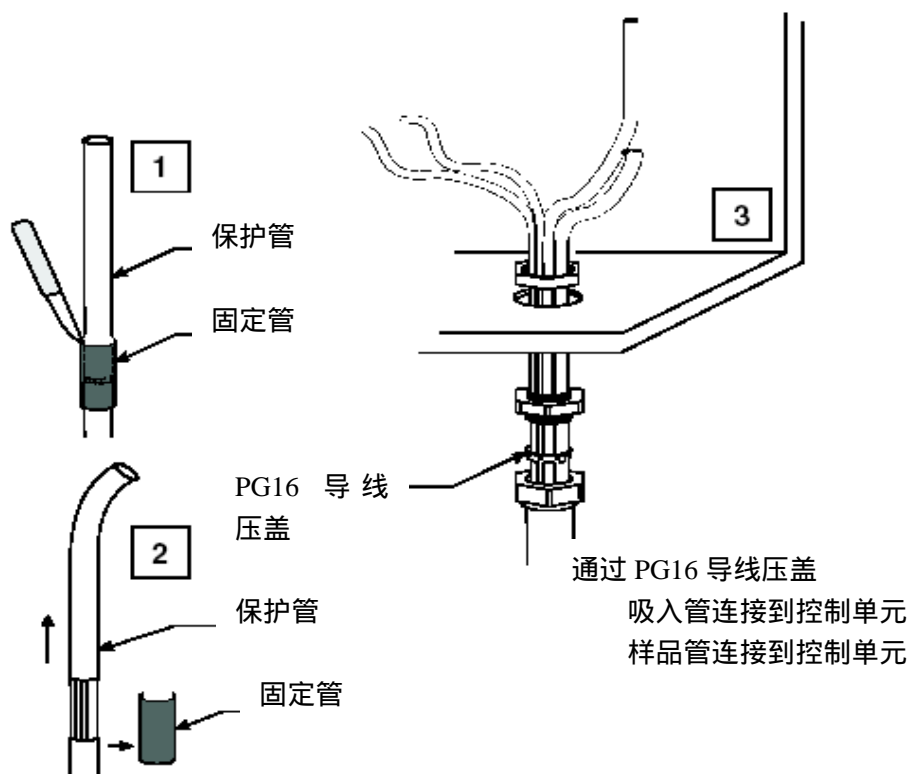


图 8 把管线穿过控制器

## 2.5.2 样品运输软管安装

1. 将系紧管套上部和底部小心切开。
2. 将系紧管套和它上面的灰色管线材料拿走。
3. 把样品管和电线穿过适配器并把它固定。
4. 把清洁的样品管和电线穿过外壳左右的壁孔。使用提供的 PG16 导线装置固定管线。
5. 松开流量计上的螺母（请看图 9）把样品管通过它连接到接头上（请看图 11）。
6. 把它拉下来直到可以锁定。
7. 把流量计中部的螺母旋紧。
8. 使用提供的不锈钢插头把所有控制器上敞开的部分关上。
9. 使用角支架把进样管线固定在分析仪上。（图 10）

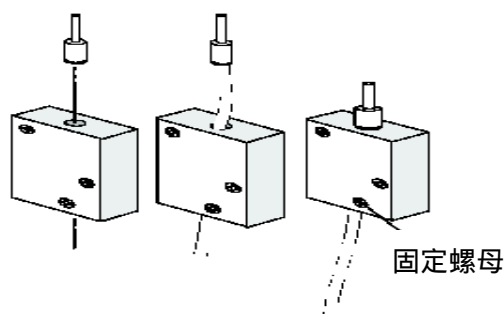


图 9 将压力管安装在流量计上

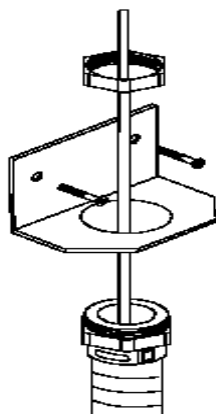


图 10 样品运输软管的角形托架

## 2.5.3 安装控制器中的管线



### 注意

请一定要注意正确的管线布置。如果样品在样品吸入管中发生倒吸，有可能造成过滤膜的损坏。

1. 保证泵中的管线正确的连接在蠕动泵的卡盘中。(请看图 11)。
2. 把卡盘的右边按下来，关住卡盘。

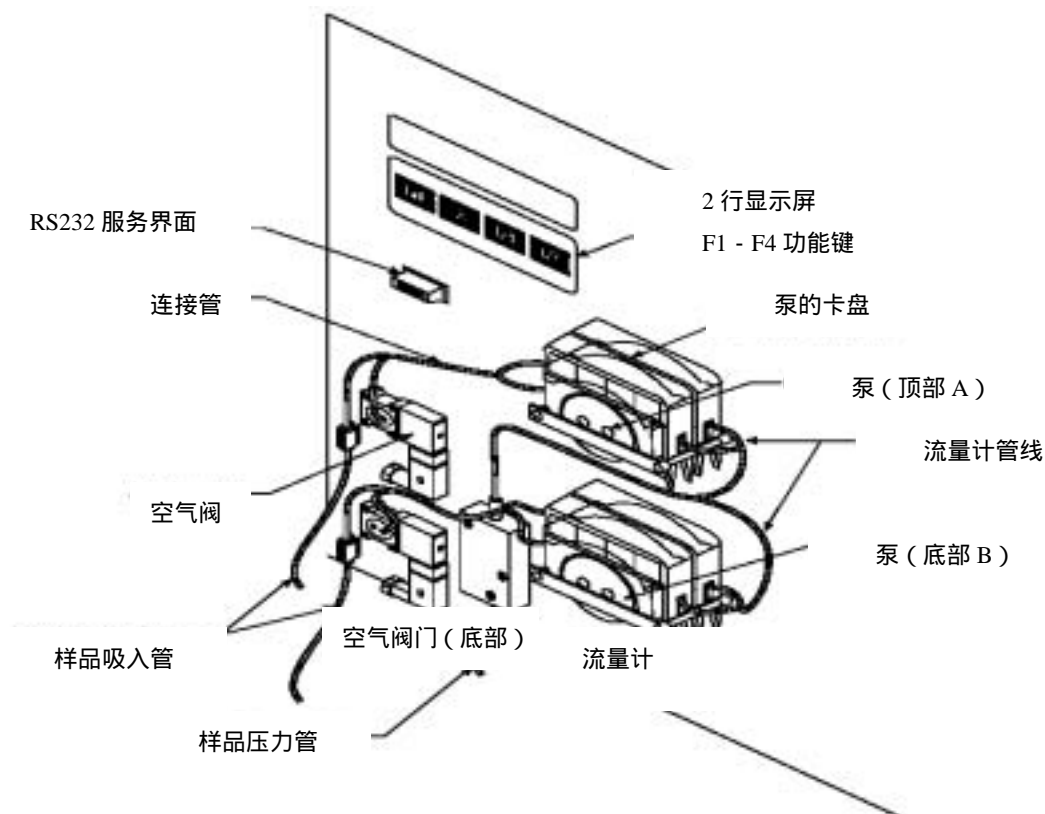


图 11 泵中管线的连接

## 2.6 连接到在线测量仪器

可以使用提供的管线转接器 (Cat.No.LZX701) 将在线测量仪器连接到 Filtrax 设备。

此 Filtrax 设备可以和任何要求不超过 900mL/h 的流量的分析仪器连接。如果流量足够的话,也可以连接多个分析仪器。比如,OptiQuant UV Nitrate 探头和 Amtax, Phosphax 和 APA 碱度分析仪就可以连接到一个 Filtrax 单元上。

任何一个连接的分析仪器必须配备一个溢流器,为了在分析仪的间歇运行中,可以提供连续的 Filtrax 样品。



### 注意

当使用 20m 软管的时候,最大样品运输压头为 7m。

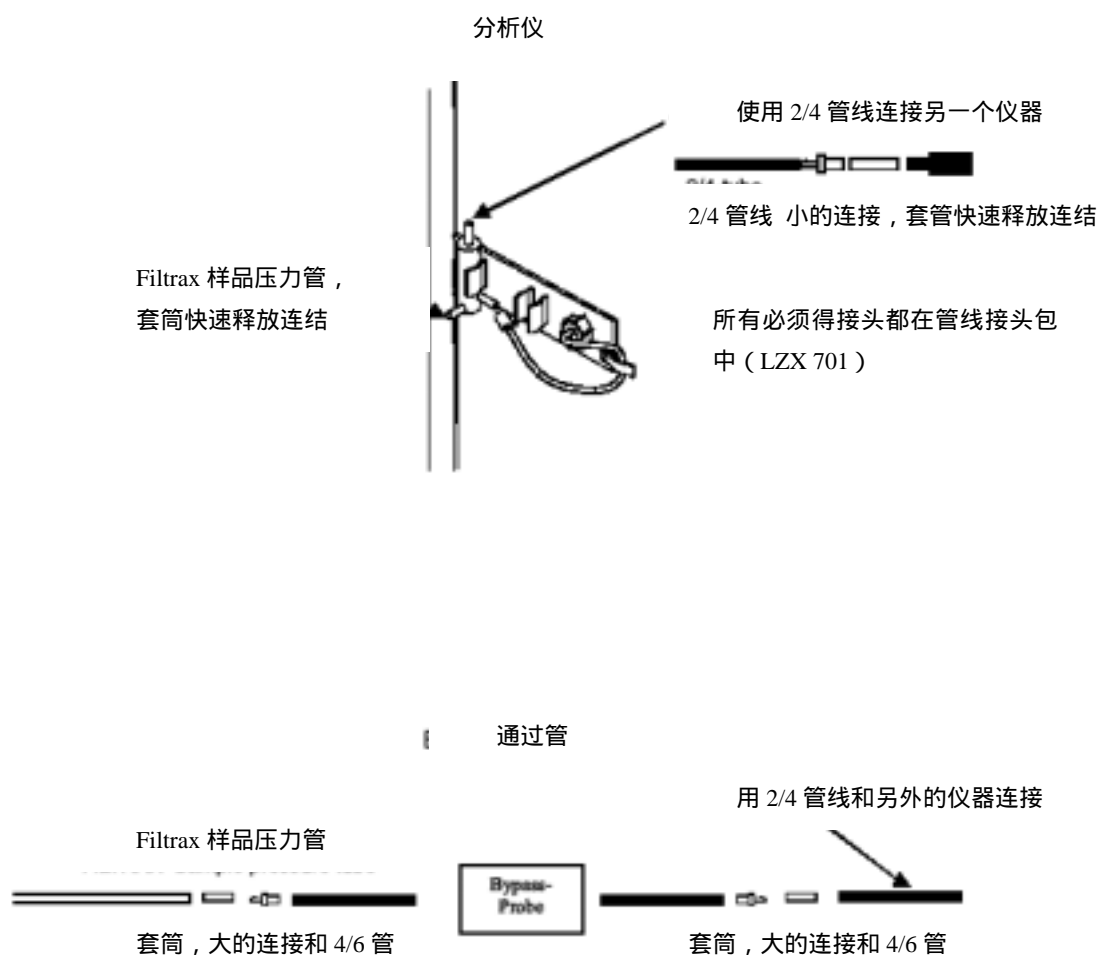


图 12 把在线测量装置和 Filtrax 连接

## 2.7 电力连接



### 谨慎

所有电力连接必须由熟悉电力标志的合格的技术人员进行。为了符合 UL, CSA 和其他应用型仪器的安全标准, 必须外接一个电力切换开关。这个电力切换开关必须在仪器的附近。



### 注意

当给仪器供交流电时, 如果仪器没有正确接地, 那么当电流波动或者瞬变范围超过工业产品能承受的能力时, 有可能引起仪器功能失常或失效。

对于在线或者工业应用, 大多数国家电力标准要求交流电的供给必须是硬质电线, 并且穿在导线管系统中。这台仪器的制造符合这个标准。Hach 建议使用导线管是因为如下原因:

1. 大多数地方的电力标准要求如此。
2. 使用金属导线管可以避免因为电灯点亮时电流的波动。

另外, 电力和仪器标准要求必须有可以把仪器电源切断的开关。因为本仪器没有 ON/OFF 开关, 客户必须自己为它准备一个开关。客户在购买开关盒或者电源线的时候可以一起购买此开关。如果准备使用电源线, 必须是当地的电力标准允许使用, 并且考虑本节中提到的注意事项。



### 注意

如果当地的电力标准允许使用电源线, 您可以订购配备有 NEMA 密封模式的电线卡子和 UL/CSA 认证的 125V 电源线, 同时还有一个标准 115 北美电源插座 (Hach Cat. No. 46306-00), 或者订购配备有 NEMA 密封模式的电线卡子的 230VDE 认证的电源线, 同时有一个欧洲大陆标准电源插座 ((Hach Cat. No. 46308-00) )。

对于使用硬质电线的设备, 电源线和接地线的长度不能超过 6m, 除非金属导线作为交流电源线的屏蔽。电线不能小于 14 gauge。

如果当地电力标准允许使用电源线, 可以使用 18 gauge 的 3 导线电源线 (包括有一个安全接地线), 但是长度不能超过 3m。

把仪器的前盖和内部盖子拿掉, 电源的连接在可以连接接线端子上进行。请看图 13。请务必使用提供的电源线 (连卡子) 保证连接紧密, 并且不受灰尘和潮湿的影响。(图 12)。请在适宜的地方使用 NEMA 认证的密封材料。



## 第二部分

## 安 装

所有的电力连接必须保持干燥和清洁的状态，以保持仪器运行稳定。当试图打开控制器的時候，請確保所有的電綫都在正確的位置。

### 2.7.1 静电释放(EDS)

仪器内部精密的电子原件可能会被静电破坏，导致仪器功能损坏甚至报废。

制造商建议遵循以下步骤防止仪器的 ESD 损害：

- 在接触仪器的任何电子器件（比如印刷电路板和它上面的器件）之前，释放您身上的静电。可以通过接触接地金属的表面（比如仪器机壳、金属表面、金属管子等）来释放身体的静电。
- 为了防止静电的堆积，避免仪器过多的移动。对于对静电很敏感的器件，将它放在防静电的容器或者包装中运输。
- 为了释放您身上的静电并且保持无静电状态，请在手腕戴上通过导线接地的手环。
- 在无静电区操作所有对静电敏感的元件，如果可能的话，使用防静电垫片和工作台。



#### 注意

不管是带电或者断电状态，分析仪的电路板元件对静电**极其敏感**。如果没有戴上正确接地的手腕带子，请不要接触电路板和上面的元件。

### 2.7.2 给仪器供电



#### 危险

仪器必须由熟悉电力标准的专业技术人员安装。

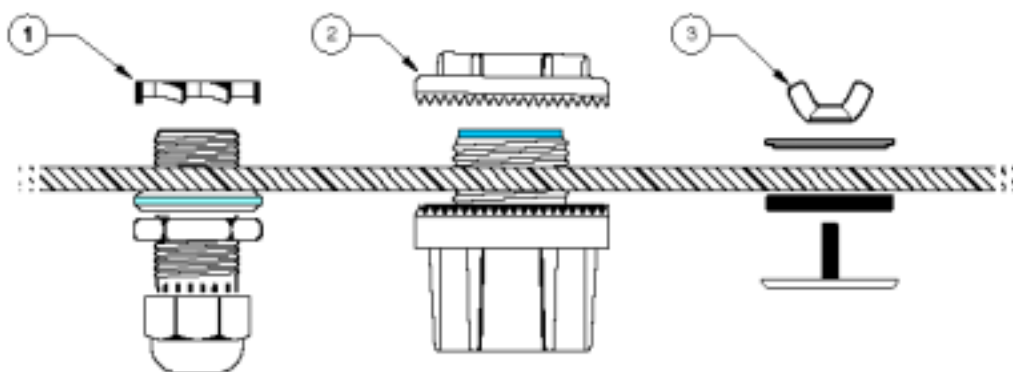


#### 危险

如果需要将高压电供给分析仪，必须有措施能在分析仪工作时切断外接电源。

按照如下步骤将不带电的电源线连接到仪器的电源接口上：

1. 将每条线外层的绝缘层切掉 1/4 英寸。
2. 将仪器的前部盖子去掉。将内部左边的屏蔽层去掉。
3. 把电线绕到后面的左上方使用。提供的导线连接夹子保证足够的密封。（图 13）
4. 参照用表 3 和图 14，把电线末端插到接头上直到绝缘层和接头连接。
5. 按照图 14 所示，把绿色接头（接地）接到靠近面板顶端的接地螺丝端子上。
6. 使用小的平头螺丝起子把接头拧紧。
7. 拉一下接头确保它连接紧密。
8. 把屏蔽层和外壳安装好。



1. 密封型电线卡子
2. 导线连接端
3. 油封密封插件

图 13 电线卡子

表 2 电线颜色

端口设计	北美使用的电线颜色	欧洲使用的电线颜色
保护接地 (PG)	绿色	绿色有黄色线条
火线 (L1) 或者 1	黑色	棕色
零线 (N) 或者 2	白色	蓝色

表 3 连接端子

端子编号	线的颜色	连接
1	白	N (零线) (提供 115V 50-60 Hz/ 可选 230V)
2	黑	L (火线) (提供 115V 50-60 Hz/ 可选 230V)
7	黑	N (零线) 样品管
8	黑	N (零线) 吸入管
9	黑	L (火线) 样品管
10	黑	L (火线) 吸入管
18	绿	保护接地, 信号线
19	绿	保护接地, 加热吸入管
20	绿	保护接地, 加热样品管
21/22	-	无电势错误警报连接
23/24	-	无电势警告连接

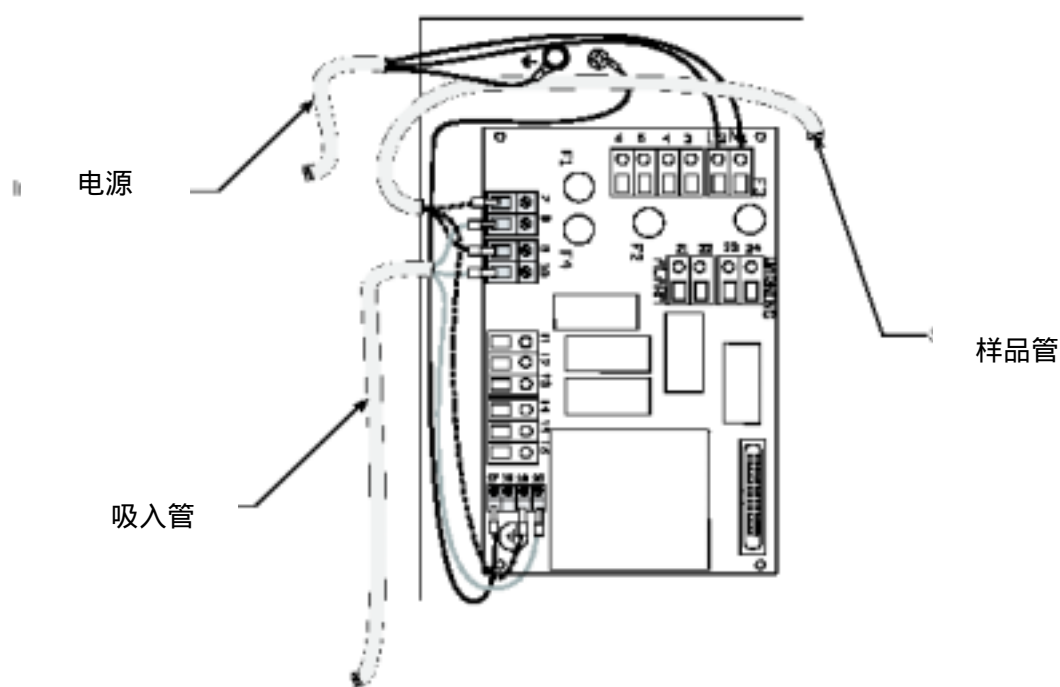


图 14 电力连接

1. 打开分析仪的门之前，将仪器的所有电源切断。
2. 将每个电线的外层绝缘层切掉 1/4 英寸。
3. 将仪器的前部盖子打开。将内部左边的屏蔽层去掉。
4. 使电线通过右下方的导线孔。使用提供的电线卡子保证密封性。使用合适的 NEMA 认证的密封部件。
5. 参考表 3 和图 14，把电线的末端插入插入连接端，保证外面的绝缘层和连接端紧靠。
6. 用小的平头螺丝起子把连接端拧紧。
7. 拉一下接头确保连接紧密。
8. 把蔽层和外壳重新安装好。

#### 2.7.4 为警报器接电

1. 打开分析仪的门之前，将仪器的所有电源切断。
2. 将每个电线的外层绝缘层切掉 1/4 英寸。
3. 将仪器的前部盖子打开。将内部左边的屏蔽层去掉。
4. 使电线通过左上方的导线孔。使用提供的电线卡子保证密封性。使用合适的 NEMA 认证的密封部件。
5. 参考表 3 和图 14，把电线的末端插入连接端，保证外面的绝缘层和连接端紧靠。
6. 用小的平头螺丝起子把连接端拧紧。
7. 拉一下接头确保连接紧密。
8. 把蔽层和外壳重新安装好。

## 2.8 过滤器模块安装和启动

安装完 Filtrax 分析仪后：

1. 打开两个分析仪模块的包装，小心的将它们置入模斗中。千万不要碰到过滤器上非常敏感的膜。
2. 将每个过滤器膜连接的大的透明管（空气管）插到大的有倒钩的管线安装头上。
3. 将每个过滤器膜连接的小的黑色的透明管（样品管）插到小的有倒钩的管线安装头上。
4. 把模斗放入池中。

## 2.9 启动

1. 检查所有的元件是否已经正确安装。
2. 检查控制单元内部的管线是否已经连接到泵上，所有的连接是否安全可靠。
3. 给控制单元供电。
4. 按照如下步骤在 Service 菜单中进行管线初始化：
  - A. 打开 Filtrax 控制器的门，按住某个功能键持续 3 秒钟。
  - B. 使用向下箭头，选择 Service 菜单，按 OK。
  - C. 选择 Prime Hoses。

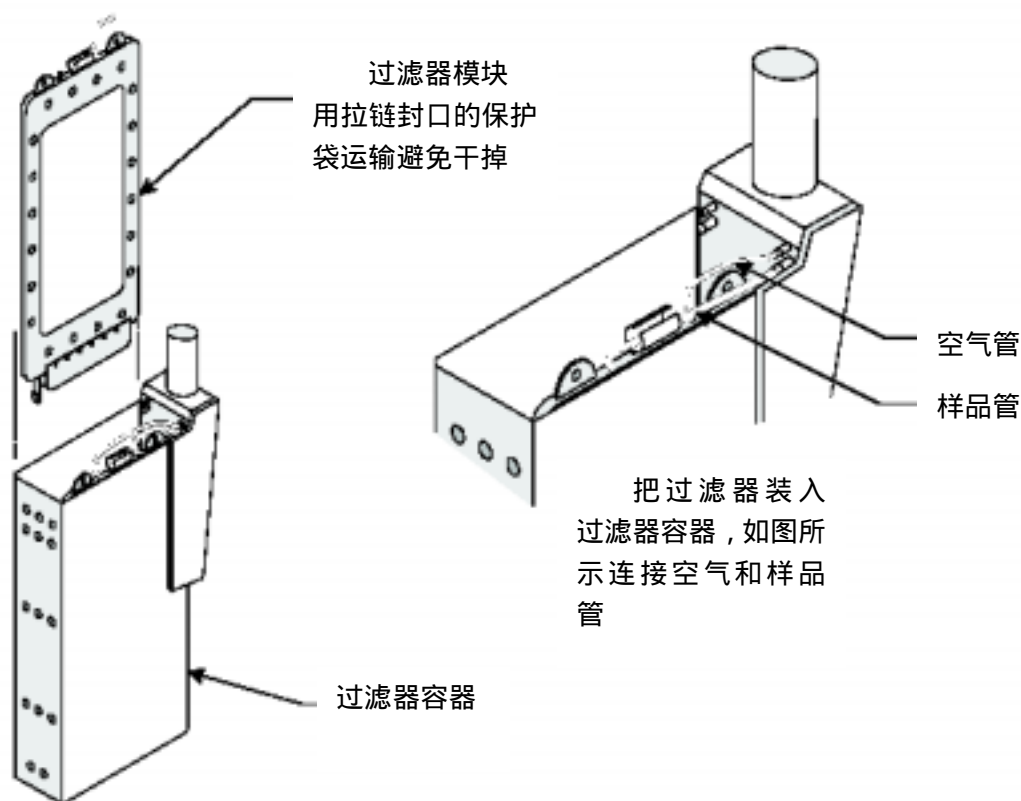


图 15 安装过滤器模块



## 操 作

### 危险

接触化学样品、标准试剂可能会有危险。在接触任何化学品之前请再次阅读必要的安全手册，熟悉各种安全操作的规程。

# 第三部分

# 菜单系统

设备所有的功能由软件控制。使用显示屏下面的 4 个功能键可以调用一系列的菜单，实现对系统不同功能的操作。在一般的操作情况下，显示屏显示的是现在通过 2 个过滤膜的流速和加热器的状态。按住 4 个功能键中的任一个，就能进入 5 个菜单选择中的任何一个。

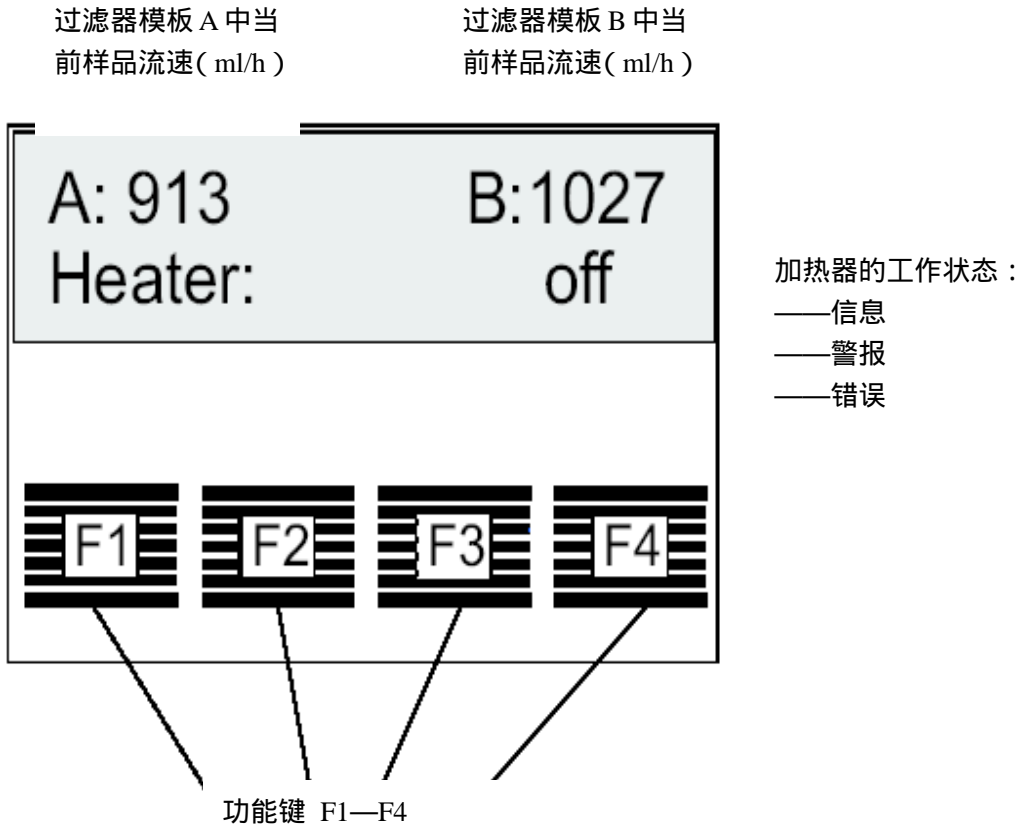


图 16 Filtrax 菜单

Device Data	设置设备所有的参数，包括加热器警告，错误警报，日期，时间，等
Signals	获得仪器内部测量的数据
Op.Counters	用来对所有部件的操作时间计数
Service	用来维护和维修
Status Menu	用来进行错误描述和确认

### 3.2.2 设备数据 ( Device Data ) 菜单

菜单选项	功能描述	可能的取值和选项
Contrast	显示屏的易读性	-90-90
Language	选择显示屏的语言	D, GB, 更加客户需要定购的第三种语言
Heater	加热管线的工作模式	On (开), Off (关), Timer (定时), 默认状态是 Timer (定时)
Heater Start (仅在 [Heater]:Timer 时候可用)	在选择的那个月激活加热器	一月至 12 月, 默认为 10 月

## 第三部分 菜单系统

Heater stop ( 仅在 [Heater]:Timer 时候可用)	在选择的那个月停止加热器	一月至 12 月，默认为 3 月
Warning <	继电器触点,当样品流量低于所设置的值时激活	200 - 800mL/h , 每个间隔 10mL
Fault <	继电器触点,当样品流量低于所设置的值时激活	100 - 600mL/h , 每个间隔 10mL
Date	设置日期	mm/dd/yy
Time	设置时间	24 小时格式
Password	开机密码保护	1 - 4 位字符
SW-Version	软件版本	仅仅是信息显示,不可更改
SW-Co.Proc.	协同处理器软件版本	仅仅是信息显示,不可更改

### 3.2.3 信号 (Signal) 菜单

这个菜单用来显示内部数据,所有的值不能改变。如果 10 分钟之内没有任何按键按动,仪器自动切换到测量值显示。

菜单选项	功能描述
Module A	模板 A 中最近一次测得的流量,单位 mL/h
Module B	模板 B 中最近一次测得的流量,单位 mL/h
Temperature	控制器的温度,单位 或者
Gain	光度计的增益
Meas.Z	最近的一次有效的零值
Meas.	最近一次测量值
Meas-F	当前测量值

### 3.2.4 操作计数器 (Op.Counters) 菜单

这个菜单选择显示仪器不同部件的工作时间。当系统处于此项菜单时,系统会继续进行普通操作。如果在 10 分钟之内没有按动任何按键,显示屏进入普通操作显示。

菜单选项	描述
Cleaned	设备上上次清洁的时间(月)。当使用[+FILTER CLEAN]时自动更新此值。
Module A	过滤器模块 A 的工作时间(天)
Module B	过滤器模块 B 的工作时间(天)
P.tubes in	2 套泵的管子剩下可工作时间(天)(91 - 0 - 负数)
P.cartr.in	泵的 cartridges 可工作时间(天)(365 - 0 - 负数)
P.roll.in	泵的 rollers 可工作时间(天)(365 - 0 - 负数)
Air F.C. in	控制器中的 2 个空气过滤器的剩下可工作时间(天)(91 - 0 - 负数)
Comp.in	压缩机的剩下可工作天数(730 - 0 - 负数)

### 3.2.5 服务(Service)菜单

当进入这个菜单时,屏幕上会马上显示“ No sample (无样品)”以表示连接到的测量仪器的样品传输被中断。

当进入此菜单时:

## 第三部分

## 菜单系统

- 泵马上停止工作
- 过滤器模块的通风被中止
- 红色信号灯亮
- 错误继电器触发
- 只有控制单元和管线的空调和加热系统处于激活状态

当用键盘结束这个菜单，或者进入其他菜单时，仪器回到正常操作。

所有除了目视检查之外的维护和维修工作都必须在此菜单下进行。对于每个单独选项和子菜单的功能（Filter Cleaning 过滤器清洁，Op.Counters 操作计数，Function Test 功能测试）在第 4 节“维护”中描述。

菜单选项	功能描述
Interval	切换用模块 A 或者 B 进行样品传输的时间间隔。 30 秒——300 秒（缺省值：60 秒）
Extraction	设置泵的平均流量：50%——130%，缺省值为 100% = 900mL/h，这个流量的测得的条件是：正常操作条件，正确安装，并且使用清洁的过滤模块。
Prime Hoses	将所有管线充满水样，两个泵交替在最大流量下工作（每个泵工作 1 分钟）这个模式下，过滤器模块的通风功能被激活。此功能结束后，仪器自动工作。
Filter Cleaning	进行过滤器清洁，在第 4 节中“维护”中详细描述。当每次清洁完成后，[Cleaning] 计数器的值（也就是过滤器清洁的日期）自动更新，然后仪器重新开始工作。
+OP. Counters	选择[+OP.COUNETS]菜单，所有的计数器清零
+Component Test	所有此菜单下列的元件可以单独激活和测试
+Signal	选择[+SIGNAL]菜单
+Device data	选择[+DEVICEDATA]菜单
State	错误描述和确认

### 3.2.5.1 元件测试菜单

所有下表中的元件可以单独激活和测试。

元件	可能的设置
压缩机	On, Off
泵 A	(3 × fwd + 3 × rev), Stop (三倍快进, 三倍倒退, 停止)
泵 B	(3 × fwd + 3 × rev), Stop (三倍快进, 三倍倒退, 停止)
机架风扇	On, Off
机架加热器	On, Off
管线加热器	On, Off
警告	On, Off
错误	On, Off
感应器 A	流量测量 A
感应器 B	流量测量 B
空气阀门 A	开, 关
空气阀门 B	开, 关
信号灯	On, off (红/绿灯同时)





## 维 护

### 危险

本手册的下面内容有些含有警告、警惕、注意等需要特别留意的地方。请阅读并且遵照这些指导，避免发生人员受伤以及仪器损坏。只有专业技术人员才能对这部分内容进行维护。

# 第四部分

# 维护

## 4.1 维护程序

日常维护可以保证分析仪的正常工作。另外有一个单独的维护程序包含在分析仪中。只有按照维护程序进行正确和经常的维护,才可能保证此样品预处理系统正常可靠的工作。所有必须的易损件都随仪器附带或者在 1 年更换的易损件更换包里。

样品软管在任何时候都不能堵塞或者关闭,否则将会引起管线和管线接头的损害。

表 10 维护程序

频率	任务
每周	目视检查:水样情况,仪器功能,空气过滤器(控制单元)
每月	目视检查过滤膜,如果有必要的话进行更换
每 3 个月	更换:泵的管线和空气过滤器(控制单元)
每 6 个月	目视检查:空气过滤器(压缩机),泵卡盘,泵的转子,连接管线,电子元件
每 12 个月	更换:空气过滤器(压缩机),泵的卡盘,连接管线
每 24 个月	更换压缩机

## 4.2 更换计量管线

1. 按住功能键中的一个持续 3 秒钟,然后选择 Service 菜单。
2. 按照图 17 所示,将泵的卡盘卸掉。
3. 卸掉原先的计量管线。
4. 如果有必要的话,清洁一下泵的转子,然后使用豌豆大小的一滴硅树脂润滑脂 (Cat.No. EZH051) 润滑泵的卡盘。
5. 将新的计量管线安装好,重新夹上泵的卡盘。卡盘两边的切口可以指示正确的位置。

**注意:**始终要非常小心保证管线的正确安装。如果水样在吸入管中被倒吸,会损坏过滤膜。

6. 选择 Prime 菜单选项。

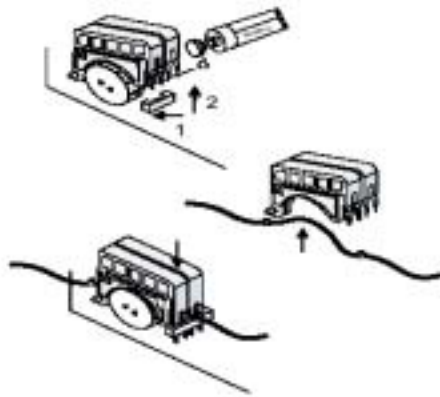


图 17 将泵的卡盘卸下

### 4.3 更换空气过滤器

1. 按照图 18 所示将空气过滤器的盖子滑开。
2. 用新的空气过滤器代替旧的空气过滤器。
3. 把空气过滤器的盖子重新盖好。
4. 重复以上的 1 - 3 步骤，将仪器其他部位的空气过滤器更换。

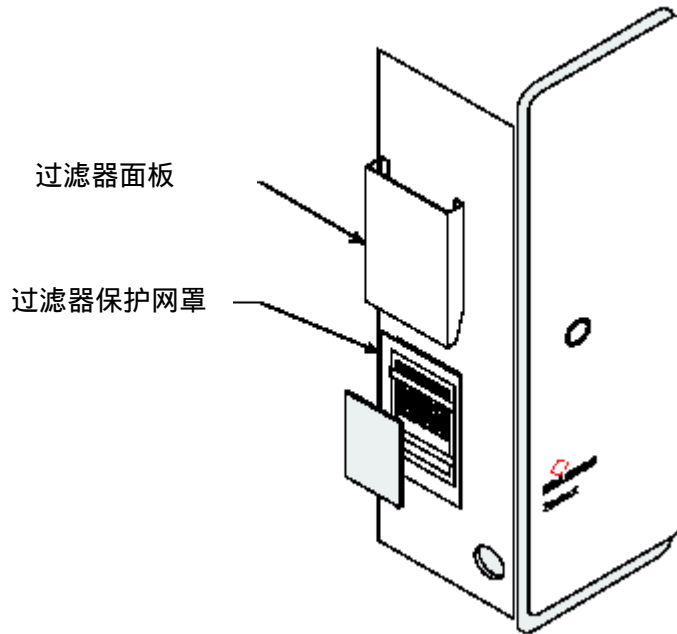


图 18 更换空气过滤器

### 4.4 系统清洁

**注意：**任何时候都不要让膜干燥。



#### 谨慎

进行有可能发生危险的程序时，请务必对此程序非常熟悉。为此，在接触和运输化学试剂和标准品的容器、池子之前，请务必再次阅读 *材料安全数据手册*。当有可能和化学品进行接触时，我们建议总是佩戴防护镜。

1. 选择 Service 菜单 ( 按住三个功能键中的一个持续 3 秒钟，然后选择 Service 菜单 )。把所有连接到在线测量的仪器的采样管中断供样。屏幕上会显示 “ No Sample ! ”。
2. 选择 Filter Cleaning 菜单。屏幕上会显示 “ Remove module holder ”。
3. 将模块容器从池子或者水渠中取出。屏幕上会显示 “ OK. Remove modules ”。确认。
4. 将连接在模块容器上的空气和样品管拔掉，仔细的拿出过滤膜。屏幕显示 “ OK ”，

## 第四部分

## 维护

确认。屏幕上会显示“Clean modules”。

**注意：**请不要触摸过滤器上非常敏感的膜，并且不能让它脱水。把卸下来的过滤膜存放在提供的能用拉链拉上的密封袋子里。

5. 用 5% 的次氯酸钠溶液将海绵弄湿，仔细清洁过滤膜。（如果水样水质比较硬，则可以用 5% 的酸溶液清洁）。
6. 至少清洁 10 分钟后，立刻把过滤器模块重新安装好。注意安装之前不要让他接触水，这样残留在过滤膜上的溶液可以用来对样品管线起到清洁的作用。把每个过滤膜的样品和空气管线连接上到模块容器上。选择“OK”，屏幕上会显示“Install module holder”。
7. 把模块容器重新浸没到水中，选择“OK”进行确认。屏幕上会显示“Prime”。
8. 选择“OK”确认。系统运行一周期（600 秒）后，清洁的日期更新成当天的日期。
9. 控制器会自动启动操作。把所有连接上的设备重新启动。

### 4.5 更换保险丝



#### 危险

为了防止火灾的发生，请使用同一类型的保险丝。



#### 危险

当安装保险丝的时候，把仪器电源切断。

1. 在打开分析仪的门之前，把所有连接到仪器的电源切断。
2. 将固定供电盒盖子的四个螺丝钉去掉，拿下盖子。
3. 使用螺丝起子，固定到保险丝上逆时针旋转。保险丝的位置如图 13 所示。
4. 用大概 5 × 20mm 的断电保险丝代替旧的保险丝。请看表 4。
5. 用螺丝起子固定在在保险丝固物上的，顺时针旋转，将其重新安装上。
6. 将供电盒盖子放回去，重新安上四个螺丝。
7. 把屏蔽层和前盖重新安装上。
8. 将仪器接上电源。

表 11 可供更换的保险丝

保险丝	IEC	UL
1	3, 15A	4A
2	3, 15A	4A
3	6, 3A	7A
4	6, 3A	7A

### 4.6 清洁仪器外壳

用一块软的湿布和中性清洁剂擦拭外壳外层。不要让水进入内部。

## 第四部分

## 维护

Filtrax 有以下 3 种不同的错误信息：

- Messages (信息)：绿灯亮。这个信息提示用户更换那些显示出来的易损件。
- Warnings：红灯和绿灯同时亮，警告继电器触点触发。屏幕上的信息提示用户尽快进行维护。
- Fault Alarms：红灯信号灯亮，错误继电器触点触发。需要马上进行维护。

表格 12 信息描述

Filtrax 显示屏	原因	措施
A : 913 B : 925 Air filter comp.	压缩机空气过滤器[Air F.C.]的操作计数器达到极限	更换压缩机空气过滤器，操作计数器复位
A : 913 B : 925 Air filter hous.	外壳过滤器[Air F.H.]的操作计数器达到极限	更换外壳空气过滤器，操作计数器复位
A : 913 B : 925 Pump rollers.	泵的转子 [P.roll]的操作计数器达到极限	更换泵的转子，操作计数器复位
A : 913 B : 925 Pump cartridge	泵的卡盘 cart.]的操作计数器达到极限	更换泵的卡盘，操作计数器复位
A : 913 B : 925 Compressor	压缩机[Comp.]的操作计数器达到极限	更换压缩机，操作计数器复位

表 13 警告描述

Filtrax 显示屏	原因	补救措施
A : 913 B : 925 Pump tubes	泵的管线[P.tubes]的操作计数器达到极限	更换泵的管线，操作计数器复位
A : 675 B : 925 Insufficient sample	某个过滤器膜的采样流量低于最低限[Warning<]	检查所有的管线，如果有必要的话，清洁过滤器膜
A : 913 B : 925 Hous. Temperature	控制器的温度太高。过滤器的通风功能已经自动关闭。	检查控制器中的风扇，如果有必要的话，更换过滤器元件。
A : 913 B : 925 Check dev.data	某些[+DEVICE DATA]中的设置已经被更改。	检查所有 [+DEVICE DATA] 和 [+SERVICE]菜单设置。

# 联系方法

部件	目录号
压缩机的空气过滤器.....	LZX030
一年维护工具包 (包括一套管线, 4个泵的卡盘, 2套泵的转子, 1套过滤器元件, 1个空气过滤器)	LZX018
压缩机 115 V .....	LZX025
压缩机, 230 V .....	LZX024
冷却风扇 .....	LZX027
过滤器模块 (1) .....	LZX677
保险丝 UL 4A; IEC 3,15A. ....	XMJ901
保险丝, UL 7A; IEC 6,3A. ....	XMJ902
指示灯, 绿色 .....	XQF025
指示灯, 红色.....	XQF024
使用手册.....	DOC023.54.03045
过滤器容器 (5m吸入管), 115 V.....	LZX669
过滤器容器 (5m吸入管), 230 V.....	LZX670
泵的转子2通道, 5个.....	LZX019
泵的夹盘.....	LZP077
样品传输管, 2 m, 不加热.....	LZX675
样品传输管, 10 m, 加热, 115 V .....	LZX671
样品传输管, 10 m, 加热, 230 .....	LZX672
样品传输管, 20 m, 加热, 115 V .....	LZX673
样品传输管, 20 m, 加热, 230 V .....	LZX674
控制单元的过滤器 (set of 8) .....	LZX017
硅润滑剂.....	EZH051
与分析仪连接的管线接头.....	LZX701
管线更换包(1年).....	LZX667
阀门 (2/2-路).....	LZV205
储存过滤器模块的拉链封口的袋子 (4).....	EYV017
<b>附件</b>	
用于控制单元固定的工具箱 .....	LZX676
用于过滤器模块固定的工具箱.....	LZX414.00.00000

# 联系方法

---



欢迎联系哈希（中国）公司（[Hachtech.China@fluke.com.cn](mailto:Hachtech.China@fluke.com.cn)）：

**哈希（中国）公司北京办事处**

北京建国门外大街 22 号赛特大厦 2301 室

邮政编码：100004

电话：010-65150290

传真：010-65150399

**哈希（中国）公司上海办事处**

上海天目西路 218 号嘉里不夜城第一座 1208 室

邮政编码：200070

电话：021-63548829

传真：021-63545852

**哈希（中国）公司广州办事处：**

广州体育西路 109 号高盛大厦 15 楼 B 座

邮政编码：510620

电话：020-38791592，38795800

传真：020-38791137

**哈希（中国）公司重庆办事处：**

重庆渝中区中山三路 131 号希尔顿商务中心 805 室

邮政编码：400015

电话：023-69061906，69061907，69061908

传真：023-69061909