

# 中华人民共和国国家标准

GB/T 1539—2007/ISO 2759:2001  
代替 GB/T 1539—1989

## 纸板 耐破度的测定

Paperboard—Determination of bursting strength

(ISO 2759:2001, IDT)

2007-12-05 发布

2008-09-01 实施

中华人民共和国国家质量监督检验检疫总局 发布  
中国国家标准化管理委员会

## 前 言

本标准等同采用 ISO 2759:2001《纸板 耐破度的测定》。本标准仅作编辑性修改,在技术内容上完全相同。

本标准是对 GB/T 1539—1989《纸板耐破度的测定法》的修订。

本标准代替 GB/T 1539—1989。

本标准与 GB/T 1539—1989 相比主要变化如下:

- 增加前言;
- 对术语和定义进行解释;
- 根据仪器的使用性能,将 5.1 夹持系统中夹持力不低于 690 kPa 修改为 700 kPa~1 200 kPa 的范围;
- 5.2 中胶膜相对固定胶膜的夹盘外表面约低 4.7 mm 修改为约低 5.5 mm;
- 5.4 中用压力测量系统代替原来的压力表,使用中不仅仅局限于布尔登管式压力计;
- 附录 D 中将动态校准作了说明。

本标准的附录 A、附录 B、附录 C、附录 D 均为规范性附录。

本标准由中国轻工业联合会提出。

本标准由全国造纸工业标准化技术委员会归口。

本标准起草单位:中国纸浆造纸研究院。

本标准主要起草人:张清文、刘俊杰。

本标准所代替标准的历次版本发布情况为:

- GB/T 1539—1961、GB/T 1539—1979、GB/T 1539—1989。

本标准委托全国造纸工业标准化技术委员会负责解释。

# 纸板 耐破度的测定

## 1 范围

本标准规定了以增加液压来测定纸板耐破度的方法。

本标准适用于耐破度在 350 kPa~5 500 kPa 的所有纸板(包括瓦楞纸板和硬纸板)。

本标准也适用于纸和纸板被用于制造高耐破度的材料,如瓦楞纸板,其耐破度低至 250 kPa。在这种情况下,测定结果未必能达到本方法所述的准确度和精确度,并应在试验报告中注明,测定结果低于本方法所要求测定范围的最低值。

对于耐破度在 350 kPa~1 400 kPa 的材料,在商业协议中未规定测定方法时,所有耐破度低于 600 kPa 的材料(不包括硬纸板和瓦楞纸板)应采用 GB/T 454 测定,其余采用本标准。

## 2 规范性引用文件

下列文件中的条款通过本标准的引用而成为本标准的条款。凡是注日期的引用文件,其随后所有的修改单(不包括勘误的内容)或修订版均不适用于本标准,然而,鼓励根据本标准达成协议的各方研究是否可使用这些文件的最新版本。凡是不注日期的引用文件,其最新版本适用于本标准。

GB/T 450 纸和纸板试样的采取(GB/T 450—2002,eqv ISO 186:1994)

GB/T 451.2 纸和纸板定量的测定(GB/T 451.2—2002,eqv ISO 536:1995)

GB/T 10739 纸、纸板和纸浆试样处理和试验的标准大气条件(GB/T 10739—2002,eqv ISO 187:1990)

## 3 术语和定义

下列术语和定义适用于本标准。

### 3.1

**耐破度** **bursting strength**

由液压系统施加压力,当弹性胶膜顶破纸样圆形面积时的最大压力。

注:破损压力的显示值包括在测试时胶膜延伸所需要的压力。

### 3.2

**耐破指数** **bursting index**

纸板耐破度除以其定量。

## 4 原理

将试样放置在圆形胶膜的上方,被夹盘紧密地夹住,并避免胶膜凸起。以恒速泵入液体,凸起胶膜,直至试样破裂,施加的最大压力值即为试样的耐破度。

## 5 仪器

仪器至少应具备 5.1~5.4 所述的特性。

### 5.1 夹持系统

为了牢固而均匀地夹住试样,上、下夹盘平面是两个彼此平行的环形平面,环面应平整(不应抛光),并带有附录 A 中描述的沟纹。在附录 A 中也给出了夹盘系统的尺寸。

一个夹盘与绞链或相似的连接装置固定,以保证夹盘压力分布均匀。

## GB/T 1539—2007/ISO 2759:2001

在施加测定负荷时,上下两个夹盘的圆孔应是同心的,其同心度的偏差应不大于 0.25 mm,两夹盘表面应平整且彼此平行。夹盘的检查方法见附录 B。

夹持系统应能提供 700 kPa~1 200 kPa 的夹持压力,仪器结构应能保证夹持压力具有可重复性(见附录 C)。

在计算夹持压力时,由于沟纹引起的减少部分可忽略不计。

应安装夹持压力指示器,该装置应能很准确地指示实际的夹持压力,而不是夹持系统本身的压力。夹持压力由夹持力和夹盘面积计算。

### 5.2 胶膜

胶膜是圆形的,由天然橡胶或合成橡胶制成,不应加填料或添加剂。胶膜外表面被牢固地夹持着,在非工作状态下,胶膜相对固定胶膜的夹盘外表面约低 5.5 mm。

当胶膜凸出夹盘的高度所需的压力时,胶膜的材料和结构应满足如下要求:

凸出高度:10 mm±0.2 mm,压力范围:170 kPa~220 kPa;

凸出高度:18 mm±0.2 mm,压力范围:250 kPa~350 kPa;

胶膜在使用时应定期检查,当凸出高度不能满足要求时应及时更换。

### 5.3 液压系统

向胶膜内表面提供持续的液压,直至试样破裂。

由电机驱动活塞,推动与胶膜材质相适宜的液体(如:纯甘油、含缓蚀剂的乙二醇及低粘度硅油),向胶膜内表面施加压力。液压系统及所用液体应没有气泡,泵送液量应为 170 mL/min±15 mL/min。

### 5.4 压力测量系统

可采用任何原理进行测定,但其显示的准确度应能达到±10 kPa 或测量值的 3%,取较大值。液压增加的响应速度应为:显示的最大压力值误差应在峰值真值的±3%以内,系统校准方法见附录 D。

## 6 校准

6.1 校准装置应安装在仪器适宜的位置,以便于进行液体泵送速度的检查,及最大压力、显示系统和夹盘压力显示装置的校准。

6.2 应在仪器开始使用前及有效的周期内对仪器进行校准,以保证仪器达到规定的准确度。

如有可能,校准压力传感器时,应将其安装在与耐破度测定仪相同的位置上,最好放在仪器自身上进行校准。如果压力传感器受到的压力偶而超出量程,应在下次使用前重新进行校准。

各种厚度的铝箔可作为定值试样使用。该方法是一种对仪器整体功能有效的检查措施,但由于在受压条件下,铝箔的性质与纸不同,所以它不能作为校准标准使用。

## 7 试样的采取和制备

试样的采取按 GB/T 450 进行,所需试样应保证得到 20 个有效数据。

试样应按 GB/T 10739 进行温湿处理。

## 8 试验步骤

应在 GB/T 10739 规定的标准大气条件下进行测定。

如果需要,应按 GB/T 451.2 测定试样的定量。

应按照使用说明书或本标准的规定准备仪器,电气仪器需要进行预热。

如果可以选择压力量程,应选取最适宜的测量范围。如果需要进行预试验,应选择最大的压力范围。

调整压持系统,使最低的夹持压力在 700 kPa~1 200 kPa 范围内,并防止试样滑动。表 1 中给出了不同耐破度材料所需的适宜夹盘压力的参考值。

表 1

单位为千帕

耐 破 度	初始夹持压力	耐 破 度	初始夹持压力
<1 500	400	2 000~2 500	800
1 500~2 000	600	>2 500	1 000

升起夹盘,放入试样,将试样覆盖于整个夹盘面上,然后给试样施加足够的夹持压力。

如果需要,根据使用说明将液压指示器调零,施加液压直至试样破裂。退回活塞,直至胶膜低于夹盘平面。读取显示的耐破压力,精确至千帕。松开夹盘,准备下一次测定。当试样有明显滑动时(试样滑出夹盘或在被夹持面积内起了皱褶),应将该数据舍弃。当有疑问时,用一较大的试样往往能确定是否产生滑动。如果破裂形式(如在测试区域周边断裂)表明由于持压力过高或在夹持时发生盘转动而使试样损伤,则此耐破度数据也应舍弃。

如果不要求报告纸板正反两面的测定结果时,则应测 20 个有效数据;如果需要报告纸板正反两面的测定结果时,则每面应至少测 10 个有效数据。

注 1:与胶膜接触的面为测试面。

注 2:主要误差来源如下:

- 液压测量系统校准不准确;
- 不正确的升压速度(速度过快导致耐破度增加);
- 胶膜缺陷,胶膜相对于夹盘平面安装过高或过低;
- 胶膜硬或没有弹性,引起耐破度明显增加;
- 试样夹持力不适当或不均匀(一般引起耐破度明显增加);
- 系统中有空气(一般引起耐破度明显降低)。

## 9 结果表示

计算平均耐破度( $p$ )以千帕表示,精确到千帕。

计算结果的标准偏差。

耐破指数( $X$ )以千帕平方米每克( $\text{kPa} \cdot \text{m}^2/\text{g}$ )表示,可按式(1)计算:

$$X = p/g \dots\dots\dots (1)$$

式中:

$p$ ——平均耐破度,单位为千帕(kPa);

$g$ ——纸板的定量,单位为克每平方米( $\text{g}/\text{m}^2$ )。

耐破指数应保留三位有效数字。

## 10 精密度

在正常的实验室条件下,很多实验室对同种纸板进行了测定。以实验室之间的变异系数来表示再现性,其结果见表 2。

表 2

品 种	耐破度平均值/kPa	变异系数/%	实验室数量/个
牛皮纸板	1 380	6.7	30
白色挂面纸板	763	5.3	31
A-瓦楞 SIS 110	854	3.9	9
B-瓦楞 SIS 140	1 132	4.0	9
C-瓦楞 SIS 170	1 547	4.6	9

## GB/T 1539—2007/ISO 2759:2001

### 11 试验报告

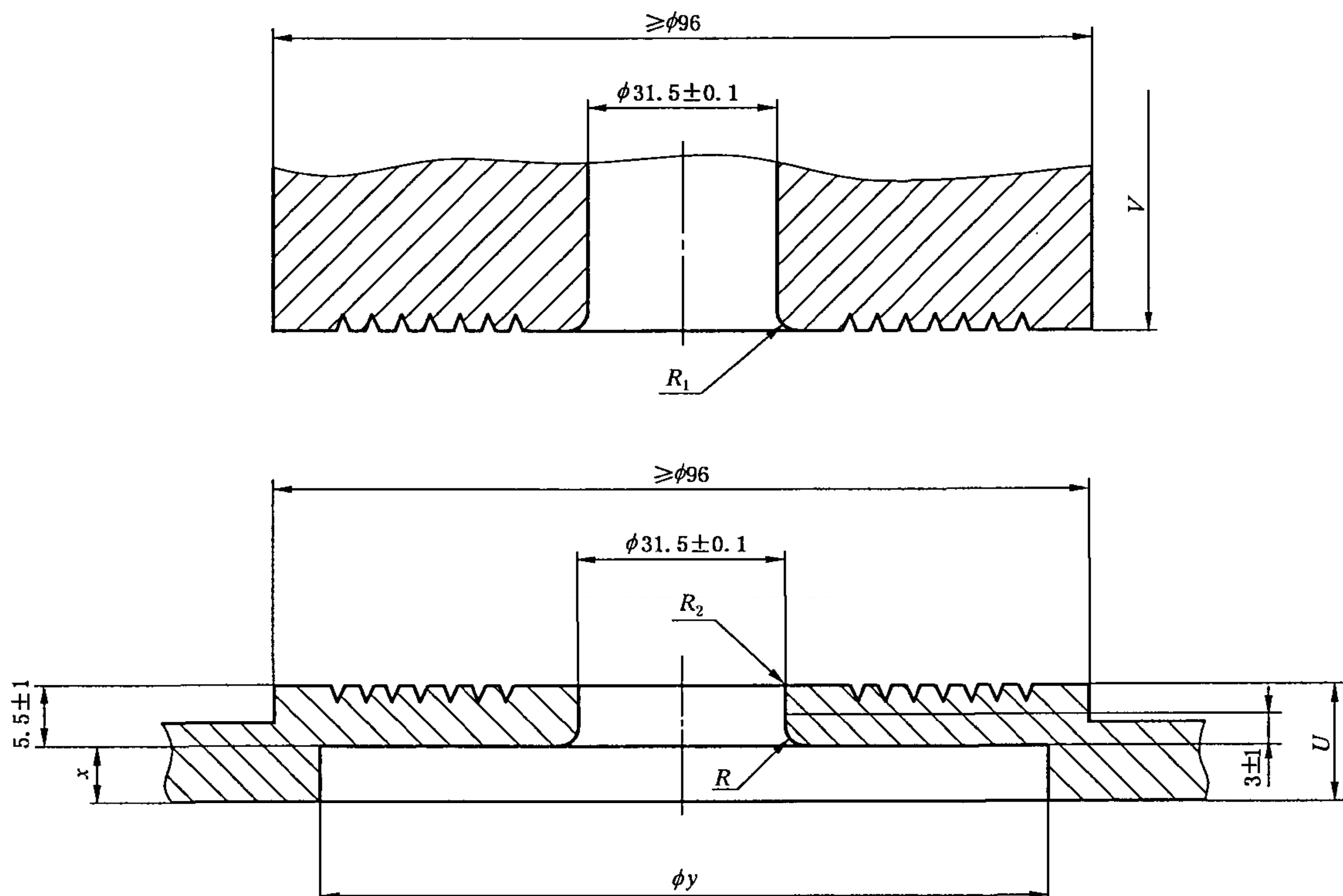
试验报告应包括以下各项：

- a) 本标准编号；
- b) 试验日期和地点；
- c) 正确识别试样的所有信息；
- d) 使用仪器的生产商和型号；
- e) 采用的标准大气条件；
- f) 耐破度的平均值，或分别要求正反两面的平均值，精确至 1 kPa；
- g) 如需要耐度指数，则保留三位有效数字；
- h) 每个耐破度平均值的标准偏差；
- i) 偏离本标准的任何情况。

附录 A  
(规范性附录)  
夹盘系统尺寸

夹盘尺寸如图 A.1 所示。

单位为毫米



注:  $R$ 、 $R_1$ 、 $R_2$ 、 $U$ 、 $V$ 、 $x$  和  $y$  已在本附录文本中规定。

图 A.1 夹盘

$U$  和  $V$  的尺寸(如图 A.1)不很重要,但应保证足够大,以确保夹盘在使用中不变形。对于活动夹盘,厚度应不低于 9.5 mm,以保证使用时比较满意。

$x$  和  $y$  的尺寸取决于耐破度仪的结构及胶膜的设计,但应使胶膜被牢固地夹住。

半径  $R$  的尺寸由  $5.5 \text{ mm} \pm 1 \text{ mm}$  和  $3 \text{ mm} \pm 1 \text{ mm}$  来确定, $R$  的圆弧应与内孔的垂直面以及膜盘水平内表面相切,半径约为 3 mm。

为减少试样和胶膜的损伤, $R_1$  和  $R_2$  应稍加圆整,但不能影响夹盘的内径(推荐的曲率半径  $R_1$  约为 0.6 mm, $R_2$  约为 0.4 mm)。

为了减小试样滑动,与试样接触的夹盘表面应刻有螺纹或同心槽。

适宜的尺寸如下:

- 螺距为  $0.9 \text{ mm} \pm 0.1 \text{ mm}$ ,深度不小于 0.25 mm 的  $60^\circ$ V 形连续螺纹,螺纹在距内孔边缘  $3.2 \text{ mm} \pm 0.1 \text{ mm}$  处开始;
- 一系列间距为  $0.9 \text{ mm} \pm 0.1 \text{ mm}$ ,深度不小于 0.25 mm 的  $60^\circ$ V 形同心槽,最里面槽的中心距内孔边缘为  $3.2 \text{ mm} \pm 0.1 \text{ mm}$ 。

活动夹盘内孔的上方应有足够大的空间,以使试样自由地凸出,如果将其设计成封闭形式,应有一个尺寸合适的圆孔与大气相通,以使试样上方的聚集空气逸出,该圆孔的合适直径约为 4 mm。

图 A.2 所示为另一种可选择的下夹盘的尺寸。这种夹盘有时可以从北美制造的仪器上发现。

单位为毫米

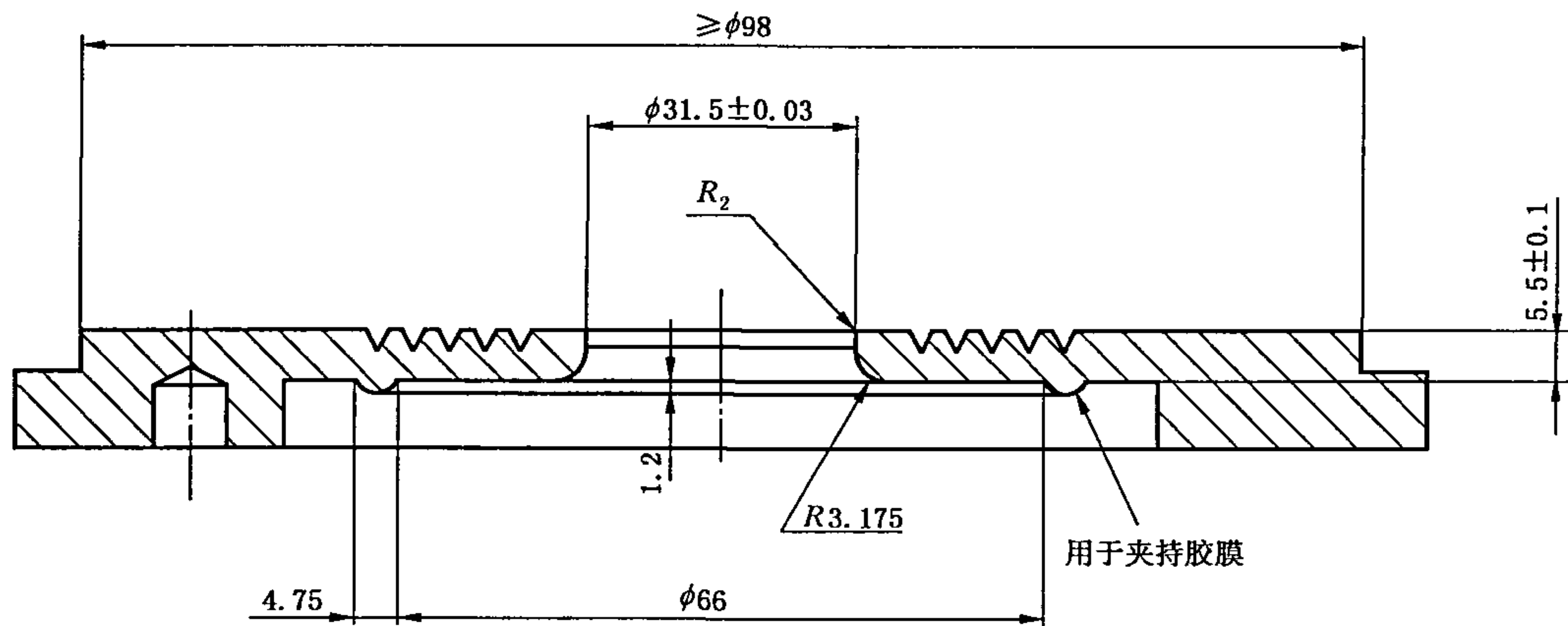


图 A.2 可选择的下夹盘

## 附录 B

(规范性附录)

### 试样夹盘的检查

将一张复写纸和一张白色薄页纸一起放在上下夹盘之间,用正常夹持力夹紧。如果夹盘正常,由复写纸转移到白纸上的印痕清晰、均匀,而且整个夹盘面积的轮廓分明。如果活动盘是可以转动的,将它旋转 90°得到第二个压痕。夹盘的同轴度可以通过下面两种方法来检查:放一块正反面各有一直径与夹盘内孔直径相同圆盘的平板,检查上下夹盘的内孔是否分别与两个圆盘对齐;另一种方法是在两张复写纸中间夹一张白色薄页纸,检查上下夹盘压出的印痕是否重合,其差应不超过 0.25 mm。

## 附录 C

(规范性附录)

### 夹持压力

有些耐破度仪装有液动或气动夹紧装置,接一个压力表就能调节到所要求的任一夹持力。在这种情况下,应强调的是气动或液动系统中的压力与夹盘之间的压力未必相同。应将活塞和夹盘表面的面积考虑进去。

如果耐破度仪采用机械夹持装置,如螺杆或杠杆,每种装置的实际夹持力是由其使用的重砵或与其适宜的装置来决定的。



**附录 D**  
**(规范性附录)**  
**压力测量系统的校准**

**D.1 静态校准**

压力测量系统可采用活塞型静重压力计或汞柱压力计进行静态校准。如果压力传感器对方向敏感,则传感器的校准应在耐破度仪中的正常安装位置上进行。最大耐破压力指示系统应进行动态校准。也可以采用其他静态校准方法。

**D.2 动态校准**

仪器整体的动态校准可以通过并行联接一套独立的最大压力测试系统来进行,该系统的频率响应和准确度应高于 1.5%,以充分满足耐破度测定时最大压力的测量。

在仪器的工作量程内测定试样,各种水平的耐破压力的最大压力示值误差可以测定。如果任何一点的误差大于 5.4 中的规定,应检查产生误差的原因。

---

中 华 人 民 共 和 国  
国 家 标 准  
纸 板 耐 破 度 的 测 定  
GB/T 1539—2007/ISO 2759:2001

\*

中国标准出版社出版发行  
北京复兴门外三里河北街16号  
邮政编码:100045

网址 [www.spc.net.cn](http://www.spc.net.cn)

电话:68523946 68517548

中国标准出版社秦皇岛印刷厂印刷  
各地新华书店经销

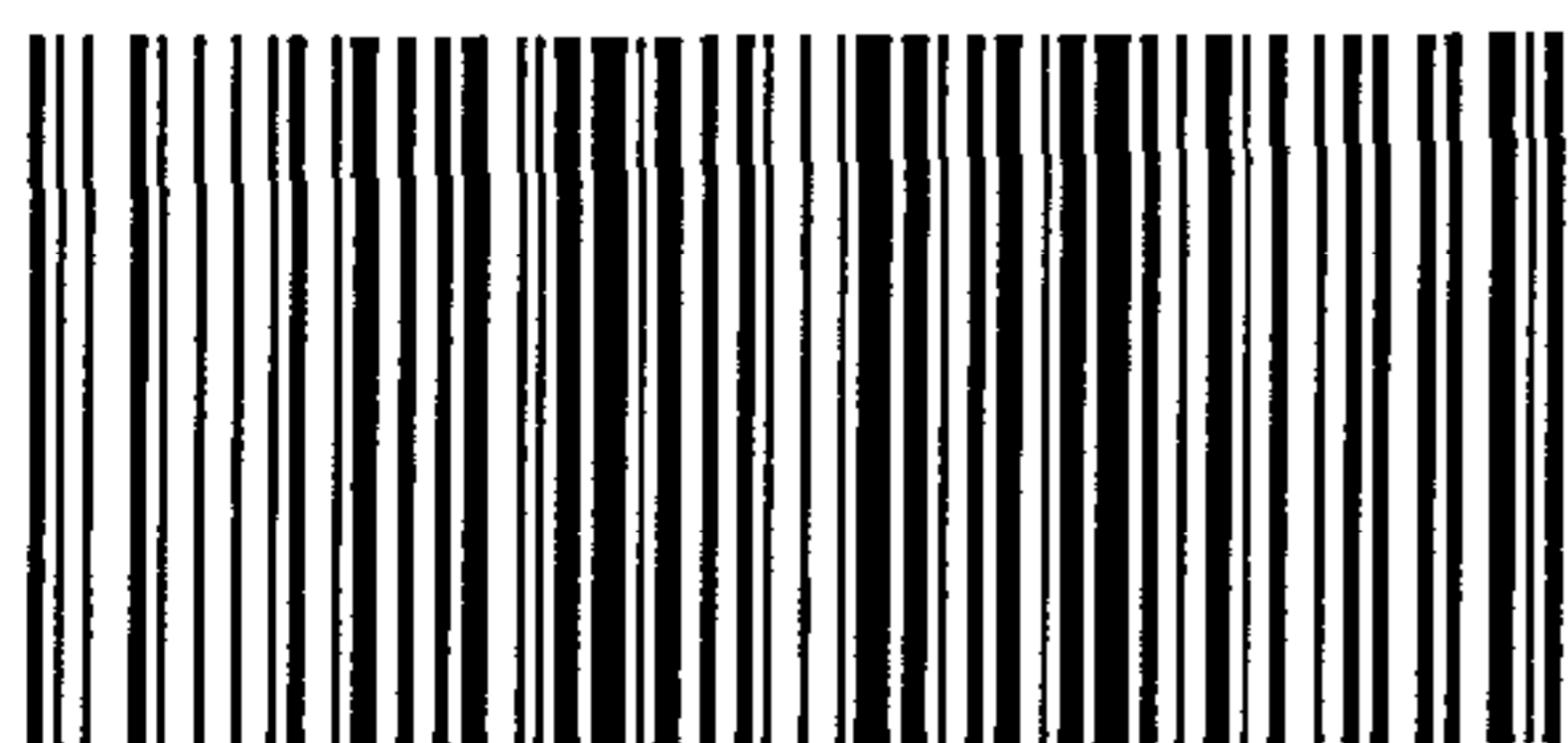
\*

开本 880×1230 1/16 印张 0.75 字数 15 千字  
2008年3月第一版 2008年3月第一次印刷

\*

书号: 155066 · 1-30736

如有印装差错 由本社发行中心调换  
版权专有 侵权必究  
举报电话:(010)68533533



GB/T 1539-2007