

备件目录

(5.963-738.0) Spare parts list KM 100/100 Bat

东莞市高洁清洁设备有限公司
咨询热线：0769-22674711
经理热线：156 2293 2572
网址：www.dgkarcher.com

DE HINWEISE

Weitere Sprachen:

Diese Ersatzteilliste ist in weiteren Sprachen erhältlich. Sie erhalten diese unter www.kaercher.com im Bereich Service.
Die Schreibweise der Teilenummer, z.B. 75456380, entspricht der Teilenummer 7.545-638.0.

Mengenangaben:

Die Mengenangaben in der Ersatzteilliste entsprechen den in der Baugruppe verbauten Stückzahlen der Bauteile.

Meterware:

Ersatzteile welche als Meterware geliefert werden sind auf Einbaulänge selbst zu kürzen. Die Stückzahlen sind als Mindestbestellmenge =1m angegeben und müssen je nach Bedarf auf weitere volle Meterzahlen erhöht werden.

Versionen/ Werknummern:

Sind Versionen oder Werknummern in der Ersatzteilliste angegeben, ist anhand dieser vor Bestellung zu prüfen, welches Bauteil für ihr Gerät verwendet werden muss.

Lackierte Teile:

Bei Bestellungen von lackierten Teilen welche in der Ersatzteilliste nicht in verschiedenen Farben ausgewiesen sind, ist zusätzlich die Farbnummer oder Farbe mit anzugeben.

Technische Änderungen:

Technische Änderungen sowie das Recht der ausschließlichen Auswertung unseres geistigen Eigentums behalten wir uns vor.

EN INSTRUCTIONS

Other languages:

This list of spare parts is also available in other languages. You can get this list from www.kaercher.com in the Service division.
The designation of the part number e.g. 75456380 is equal to 7.545-638.0.

Quantity details:

The quantity details in the spare parts list correspond to the number of pieces of the component installed in the assembly group.

Piece goods:

Spare parts that are sold as piece goods are to be cut to the desired length. The quantities have been indicated as minimum order quantity =1m and must be rounded off to the full meter figure depending on your requirements.

Version/ Plant numbers:

If version or plant numbers are mentioned in the spare parts list, then use the same to check before ordering which spare part needs to be used for your appliance.

Painted parts:

While ordering painted parts that are not mentioned in the spare parts list in their colour variations, please mention the colour number or the colour you require.

Technical changes:

We reserve the right to make technical changes as well as the right to exclusive use of our intellectual property.

FR REMARQUES

Autres langues:

Cette liste de pièces de rechange est disponible en autres langues. Cela est disponible sous www.kaercher.com dans le menu Service.
La désignation du numéro de pièce, par ex. 75456380, correspond au numéro de pièce 7.545-638.0.

Indications de quantité:

Les indications de quantité dans la liste de pièces de rechange correspondre aux nombres de pièces des composant utilisées dans la construction.

Matériel au mètre:

Les pièces de rechange qui sont livrées au mètre doivent être raccourcies à longueur souhaitée par l'acheteur même. Les nombres des pièces sont indiquées en quantité de commande minimale = 1m et doivent être augmentés selon le besoin à une chiffre de mètre complète.

Versions/ Numéros d'usine:

Lorsqu'il sont indiquées des versions ou des numéros d'usine dans la liste de pièces de rechange, vous devez vérifier que composant doit être utilisé pour votre appareil.

Pièces laquées:

Pour commander des pièces laquées, où les différentes couleurs ne sont pas indiquées dans la liste des pièces de rechange, vous devez indiquer en plus le numéro de la couleur ou seulement la couleur.

Modifications techniques:

Nous nous réservons la possibilité des modifications techniques ainsi le droit d'exploitation exclusive de notre propriété intellectuelle.

IT AVVERTENZE

Altre lingue:

Il presente elenco di parti di ricambio è disponibile sul nostro sito Web anche in altre lingue: sotto www.kaercher.com alla voce "Service".

L'indicazione del codice pezzo, ad es. 75456380, corrisponde al codice pezzo 7.545-638.0

Indicazioni di quantità:

Le indicazioni di quantità riportate dall'elenco "parti di ricambio" corrispondono al numero delle singole componenti contenute nella rispettiva unità.

Merce a metro:

Le parti di ricambio fornite come "merce a metro" devono venire in seguito accorciate alla lunghezza necessaria per il montaggio. La quantità unitaria è indicata come "quantità minima di ordinazione = 1m" e deve all'occorrenza venire moltiplicata per il numero intero di metri necessari.

Versioni / Numeri di fabbricazione:

Quando l'elenco "parti di ricambio" riporta diverse versioni o numeri di fabbricazione, confrontare la versione o il numero di fabbricazione del ricambio desiderato con quelle/i presenti nell'elenco e indicarla/o al momento dell'ordinazione.

Parti di ricambio verniciate:

Nel caso di ricambi verniciati, se l'elenco parti di ricambio non ne riporta espressamente i diversi colori, al momento dell'ordinazione è necessario indicare anche il colore o il numero del colore desiderato.

Modifiche tecniche:

Ci riserviamo il diritto di apportare modifiche tecniche così come il diritto di utilizzo esclusivo della nostra proprietà intellettuale.

ES INDICACIONES

Otros idiomas:

La lista de piezas de repuesto se puede adquirir en otros idiomas. La puede adquirir en www.kaercher.com en el área de servicios.

La notación de los números de las piezas, p.ej. 75456380 corresponde al número de pieza 7.545-638.0.

Cantidades:

Las indicaciones de cantidades de la lista de piezas de repuesto corresponden al número de piezas montadas en el componente.

Mercancía por metros:

Las piezas de repuesto que se suministran por metros se pueden cortar al largo deseado. La unidad mínima de pedido es de = 1 m y el número de metros completos se puede aumentar según necesidad.

Versiones/números de fábrica:

Si se indica la versión o número de fábrica en la lista de piezas de repuesto, se debe comprobar en ella la pieza a usar para su aparato antes de realizar el pedido.

Piezas lacadas:

Al realizar pedidos de piezas lacadas que no estén indicadas en los diferentes colores en la lista de piezas de repuesto, se debe indicar también la referencia del color o el color.

Modificaciones técnicas:

Reservados los derechos de realizar modificaciones técnicas y aprovechar nuestra propiedad intelectual.

PL WSKAZÓWKI

Pozostałe języki:

Ta lista części zamiennych jest dostępna w także w innych językach. Mogą ją Państwo pobrać ze strony www.kaercher.com w dziale Serwis.

Sposób zapisywania numeru części, np. 75456380, odpowiada numerowi części 7.545-638.0.

Dane ilości:

Dane ilości podane w liście części zamiennych odpowiadają liczbie sztuk podzespołów tworzących dany moduł.

Towar sprzedawany na metry:

Części zamienne dostarczane jako towar sprzedawany na metry po zamontowaniu należy samodzielnie skrócić do potrzebnej długości. Liczba sztuk podana jest jako minimalna ilość zamówienia = 1m i w zależności od potrzeb zwiększa się ją o kolejne pełne metry.

Wersje/ Numer zakładu:

Jeżeli w liście części zamiennych podane są wersje lub numery zakładu, przed zamówieniem na ich podstawie należy sprawdzić, który podzespół stosuje się w Państwa urzędzeniu.

Części lakierowane:

W przypadku zamówień części lakierowanych, które w liście części zamiennych nie podano w wielu kolorach, należy dodatkowo zaznaczyć nr koloru lub kolor.

Zmiany techniczne:

Zastrzegamy sobie prawo do zmian technicznych oraz wyłącznego wykorzystywania naszej własności intelektualnej.

RU УКАЗАНИЯ:

Другие языки:

Данный список запасных частей также доступен на других языках. Вы найдете его на сайте www.kaercher.com в разделе Service
Маркировка номера детали, например, 75456380, соответствует номеру детали 7.545-638.0.

Указание количества:

Количественные данные в списке запасных частей соответствуют числу компонентов, входящих в состав узлов.

Товар, продаваемый на метры:

Запасные части, продающиеся на метры, необходимо обрезать до нужной длины. Число изделий указано в виде минимального объема заказа = 1м и их количество можно округлить до требуемого по мере необходимости.

Варианты исполнения/заводские номера:

Если варианты исполнения или заводские номера указаны в списке запасных частей, то перед заказом необходимо проверить, какая деталь подходит для вашего устройства.

Лакированные детали:

При заказе лакированных деталей, варианты расцветки которых не указаны в списке запасных частей, необходимо дополнительно указать номер цвета или необходимый для вас цвет.

Технические изменения:

Мы оставляем за собой право на технические изменения, а также право на исключительное использование нашей интеллектуальной собственности.

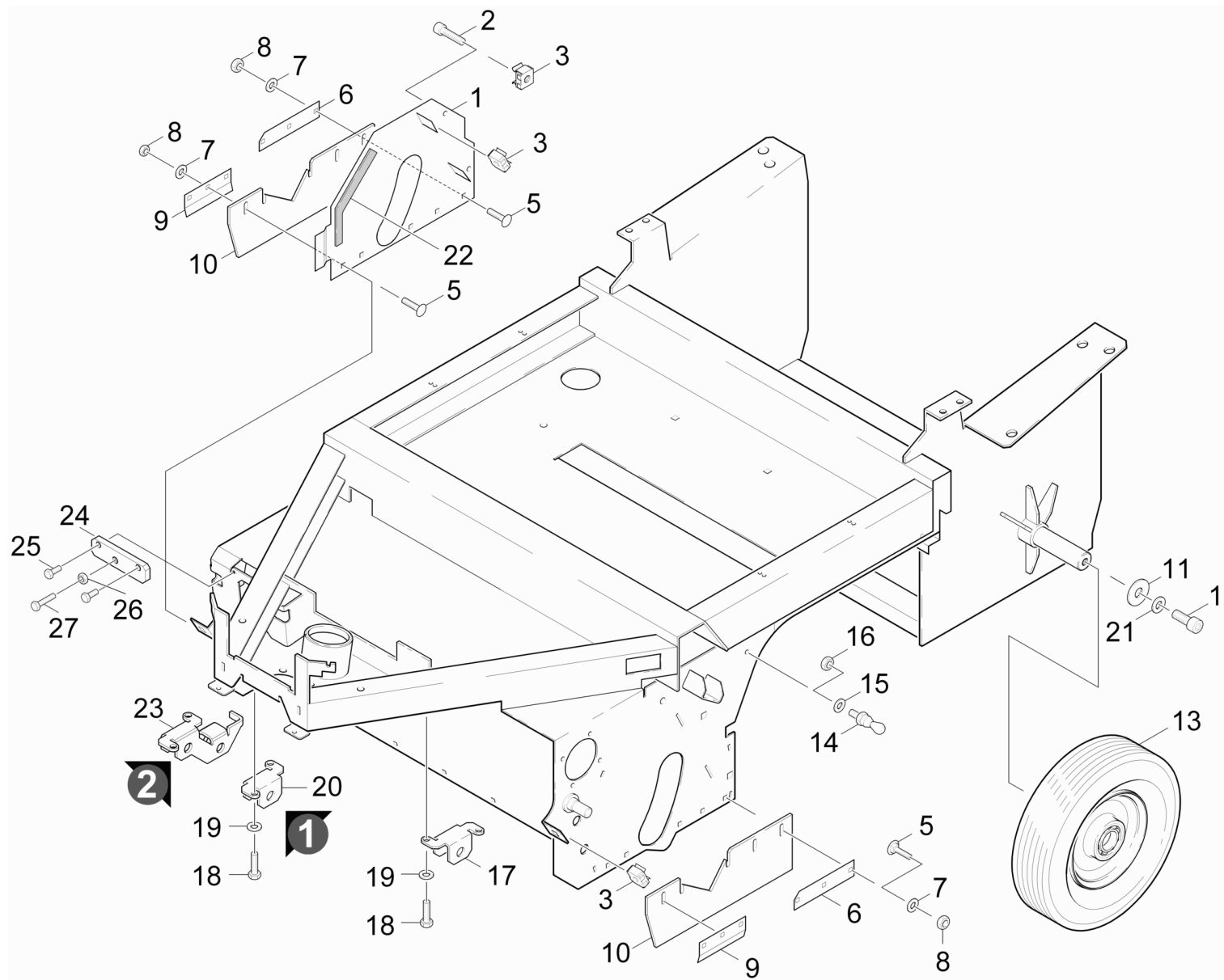
Spare parts list KM 100/100 Bat (5.963-738.0)	6
10 Frame	7
11 Frame	8
12 Individual parts	11
20 Side broom	14
30 Steering	17
16 Wheel drive motor (6.613-084.0)	20
999 Spare part set bearing (4.641-045.0)	21
27 Spare part set bearing (4.641-045.0)	22
40 Seat	23
50 Covering	26
60 Filter box	29
70 Pedal	32
80 Sweep roller chest	34
81 Sweep tank	35
82 Reversing rolling mill	37
90 Vac motor	40
17 备品备件 (6.613-286.0)	43
100 Bracket	44
110 Pneumatic	46
32 Dust protection vacuum diaphragm unit ov (4.040-815.0)	49
120 Electric equipment	50

Spare parts list KM 100/100 Bat (5.963-738.0)

位置	名称	数量	ME
10	Frame	1.000	ST
20	Side broom	1.000	ST
30	Steering	1.000	ST
40	Seat	1.000	ST
50	Covering	1.000	ST
60	Filter box	1.000	ST
70	Pedal	1.000	ST
80	Sweep roller chest	1.000	ST
90	Vac motor	1.000	ST
100	Bracket	1.000	ST
110	Pneumatic	1.000	ST
120	Electric equipment	1.000	ST

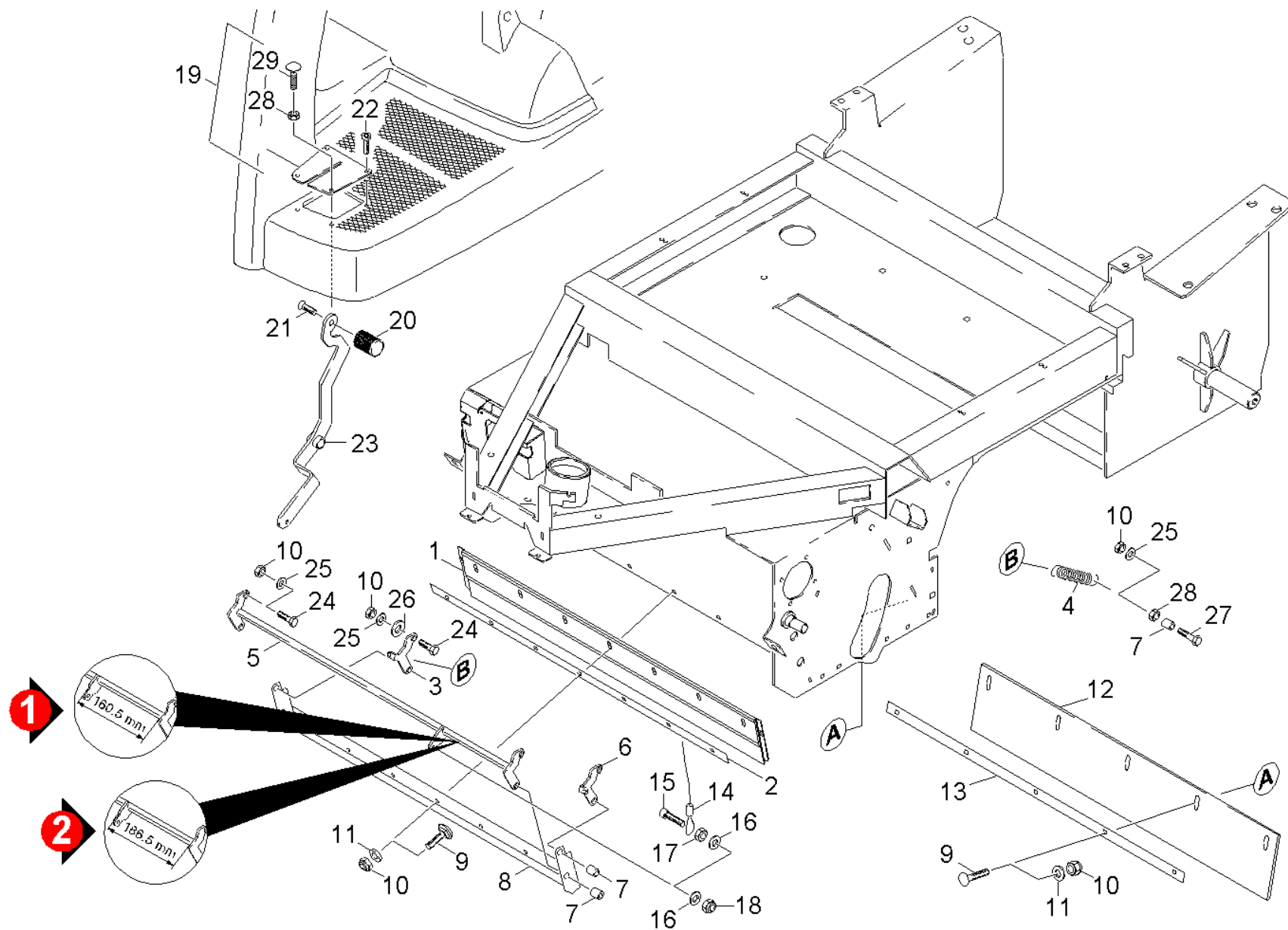
10 Frame

位置	名称	数量	ME
11	Frame	1.000	ST
12	Individual parts	1.000	ST



ET/VT	位置	材料编号	名称	数量	ME	起始星期编号	结束星期编号	变量信息
	1	4.040-091.0	备品备件	1.000	ST	0000000000	0000000000	
	2	7.306-192.0	螺丝M6X12-A2-70 (In6Rd)	2.000	ST	0000000000	0000000000	
X-X	3	6.310-135.0	Cage nut M8 3,3/4,7MM	4.000	ST	0000000000	0000000000	
X-X	5	7.303-139.0	碟头螺钉M6x20-A2 DIN603	12.000	ST	0000000000	0000000000	
X-X	6	5.190-215.0	Strip side rear	2.000	ST	0000000000	0000000000	
	7	7.312-003.0	垫圈	12.000	ST	0000000000	0000000000	
	8	7.311-512.0	备品备件	12.000	ST	0000000000	0000000000	
X-X	9	5.190-216.0	Strip side	2.000	ST	0000000000	0000000000	
X-X	10	5.365-250.0	橡胶刮条 侧	2.000	ST	0000000000	0000000000	
	11	5.116-060.0	Washer	2.000	ST	0000000000	0000000000	
	12	7.304-801.0	Hexagonal head screw M10x25-A4-70 ISO 4	2.000	ST	0000000000	0000000000	
X-X	13	6.435-845.0	备品备件	2.000	ST	0000000000	0000000000	
X	13	6.435-846.0	前轮	2.000	ST	0000000000	0000000000	
X	14	5.108-198.0	Locking plug short	4.000	ST	0000000000	0000000000	
	15	7.312-002.0	备品备件	4.000	ST	0000000000	0000000000	
	16	7.311-425.0	六角螺母M6-04-A2E ISO10511	4.000	ST	0000000000	0000000000	
	17	5.059-731.0	Sheet metal component left (SP)	1.000	ST	0000000000	0000000000	
	18	7.304-397.0	螺丝M8x20-8.8	1.000	ST	0000000000	0000000000	
	19	7.312-004.0	垫圈	4.000	ST	0000000000	0000000000	
	20	5.059-730.0	Sheet metal component right (SP)	1.000	ST	0000000000	0000000000	Version 1
	21	7.312-066.0	垫圈	2.000	ST	0000000000	0000000000	
	22	6.273-043.0	Sealing tape cellularrubber 9x4	1.000	M	0000000000	0000000000	
	22	2.273-000.0	Sealing tape cellularrubber 9x4, 20m	1.000	ST			
	23	5.061-890.0	Sheet metal component holder right	1.000	ST			Version 2
	24	5.094-400.0	Sheet metal component adjustment	1.000	ST			

ET/VT	位置	材料编号	名称	数量	ME	起始星期编号	结束星期编号	变量信息
25		7.306-094.0	螺钉M6x25-8.8-R3R (In6Rd)	2.000	ST			
26		7.311-224.0	六角螺母M 8-04-A2E ISO4035	1.000	ST			
27		7.304-407.0	备品备件	1.000	ST			

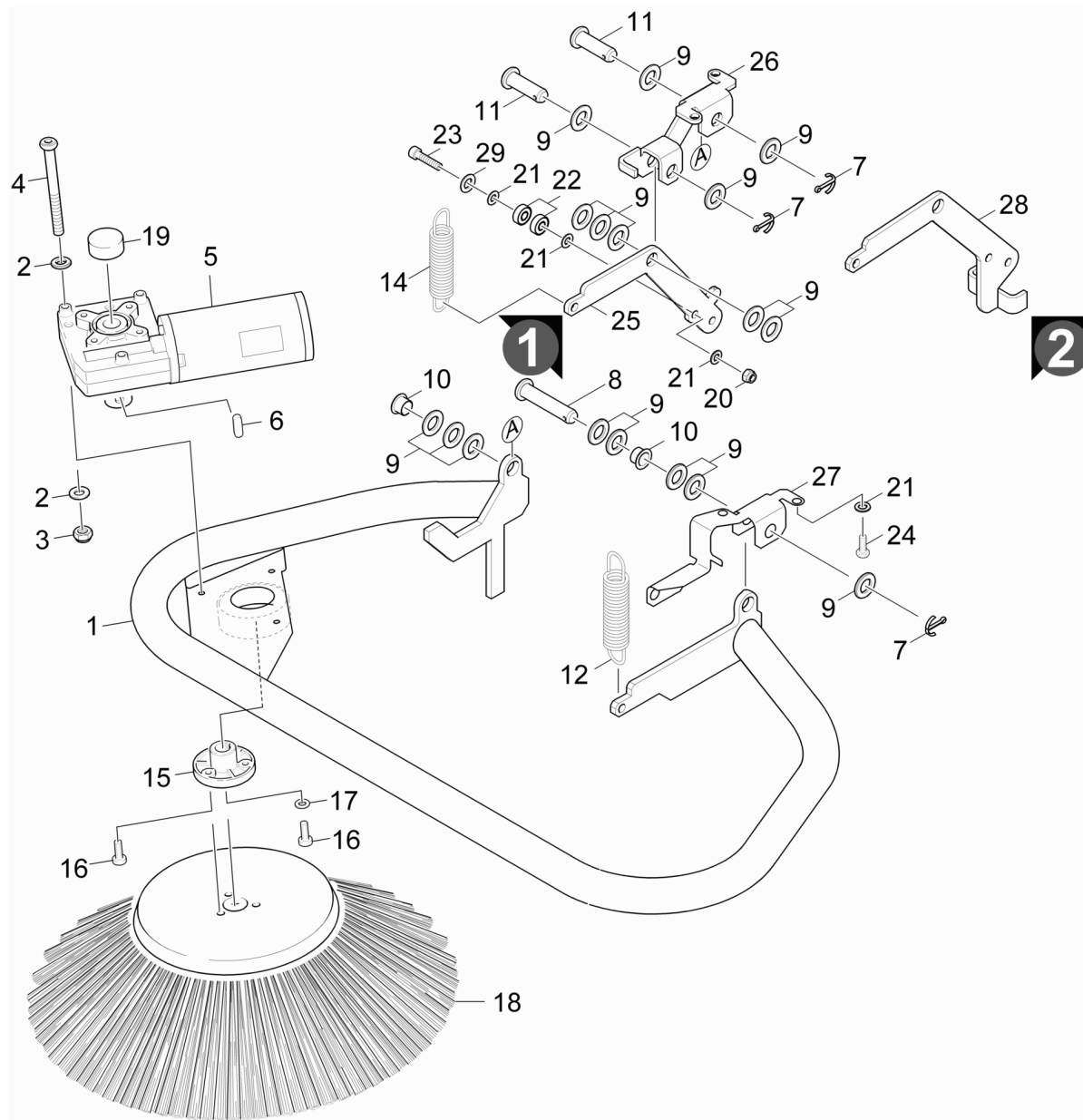


12 Individual parts

ET/VT	位置	材料编号	名称	数量	ME	起始星期编号	结束星期编号	变量信息
X-X	1	5.394-648.0	踢脚葛兰素史克	1.000	ST	0000000000	0000000000	
X	2	5.007-562.0	备品备件	1.000	ST	0000000000	0000000000	
	3	5.059-973.0	Sheet metal component right GSK	1.000	ST	0000000000	0000000000	
X-X	4	6.330-421.0	Extension spring	2.000	ST	0000000000	0000000000	
	5	4.040-070.0	Sheet metal component complete	1.000	ST	0000000000	0000000000	VERSION 1
	5	4.040-779.0	Sheet metal component complete bulk wast	1.000	ST			VERSION 2
	6	5.059-974.0	Sheet metal component left GSK	1.000	ST	0000000000	0000000000	
X-X	7	5.112-676.0	Bush GSK	8.000	ST	0000000000	0000000000	
X	8	5.059-797.0	Sheet metal component GSK	1.000	ST	0000000000	0000000000	
X-X	9	7.303-139.0	碟头螺钉M6x20-A2 DIN603	22.000	ST	0000000000	0000000000	
	10	7.311-425.0	六角螺母M6-04-A2E ISO10511	36.000	ST	0000000000	0000000000	
	11	7.312-003.0	垫圈	12.000	ST	0000000000	0000000000	
X-X	12	5.365-249.0	后胶条	1.000	ST	0000000000	0000000000	
	13	5.190-055.0	备品备件	1.000	ST	0000000000	0000000000	
	14	6.437-518.0	备品备件	1.000	ST	0000000000	0000000000	
X	15	7.306-158.0	备品备件	1.000	ST	0000000000	0000000000	
	16	7.312-052.0	垫圈	2.000	ST	0000000000	0000000000	
X	17	7.311-203.0	Hexagon nut M5 -A4-035 ISO 4035	1.000	ST	0000000000	0000000000	
	18	7.311-029.0	Hexagon nut M 5-A4-70 ISO 7042	1.000	ST	0000000000	0000000000	
	19	4.040-877.0	Plate bulk waste flap complete	1.000	ST	0000000000	0000000000	
	20	5.321-701.0	Handhold	1.000	ST	0000000000	0000000000	
	21	7.306-063.0	Cylinder head screw M10x30-8.8-A3E ISO4	1.000	ST	0000000000	0000000000	
	22	7.306-089.0	备品备件	4.000	ST	0000000000	0000000000	
	23	4.040-781.0	Lever complete bulk waste flap	1.000	ST			VERSION 2
	23	4.040-835.0	Sheet metal component complete bulk wast	1.000	ST	0000000000	0000000000	VERSION 1

12 Individual parts

ET/VT	位置	材料编号	名称	数量	ME	起始星期编号	结束星期编号	变量信息
X	24	7.304-509.0	Hexagonal head screw M 6x25-A4-70 ISO 4	6.000	ST	0000000000	0000000000	
	25	7.312-292.0	垫圈	17.000	ST	0000000000	0000000000	
	26	7.312-005.0	垫圈	8.000	ST	0000000000	0000000000	
	27	7.304-549.0	备品备件	2.000	ST	0000000000	0000000000	
	28	7.311-003.0	ISO 4032六角螺母M6-8-A2E	2.000	ST	0000000000	0000000000	
	29	7.303-183.0	Saucer-head screw M6x25-St-AOP DIN 603	1.000	ST			



20 Side broom

ET/VT	位置	材料编号	名称	数量	ME	起始星期编号	结束星期编号	变量信息
	1	4.040-758.0	Tube retaining bracket complete	1.000	ST	0000000000	0000000000	
	2	7.312-003.0	垫圈	3.000	ST	0000000000	0000000000	
	3	7.311-512.0	备品备件	3.000	ST	0000000000	0000000000	
	4	7.306-226.0	Screw M 6x60-A2-70 DIN 7984	3.000	ST	0000000000	0000000000	
X	5	6.454-140.0	备品备件	1.000	ST	0000000000	0000000000	
X	6	7.318-002.0	平键5x5x16-C45R DIN6885-1	1.000	ST	0000000000	0000000000	
X	7	7.316-352.0	Cotter 4x36 -St-A2E ISO 1234	3.000	ST	0000000000	0000000000	
	8	7.316-019.0	Bolt B-16x75 -St-A2E ISO 2341	1.000	ST	0000000000	0000000000	
X	9	7.312-019.0	垫圈	17.000	ST	0000000000	0000000000	
	10	6.437-484.0	轴衬	2.000	ST	0000000000	0000000000	
	11	7.316-020.0	Bolt B-16x50 -St-A2E ISO 2341	1.000	ST	0000000000	0000000000	
X	12	6.330-101.0	备品备件	1.000	ST	0000000000	0000000000	
	13	5.059-829.0	Sheet metal component	1.000	ST	0000000000	0000000000	
X	14	6.330-200.0	备品备件	1.000	ST	0000000000	0000000000	
X	15	5.120-343.0	备品备件	1.000	ST	0000000000	0000000000	
X-X	16	7.306-031.0	螺丝M6X16-A2-70符合DIN7984	4.000	ST	0000000000	0000000000	
	17	7.312-260.0	垫圈	1.000	ST	0000000000	0000000000	
X-X	18	6.905-986.0	方扫帚	1.000	ST	0000000000	0000000000	
X-X	19	6.368-399.0	Protecting cap	1.000	ST	0000000000	0000000000	
	20	7.311-510.0	六角螺母米M8-8 A2E ISO7040	1.000	ST			
	21	7.312-004.0	垫圈	6.000	ST			
	22	7.401-149.0	备品备件	1.000	ST			
	23	7.306-075.0	备品备件	1.000	ST			Version 2
	23	7.306-044.0	缸盖螺钉M8x35-8.8-A2E ISO4	1.000	ST			Version 1
	24	7.304-397.0	螺丝M8x20-8.8	4.000	ST			

20 Side broom

ET/VT	位置	材料编号	名称	数量	ME	起始星期编号	结束星期编号	变量信息
25		5.061-888.0	Sheet metal component lifting	1.000	ST			Version 1
26		5.061-890.0	Sheet metal component holder right	1.000	ST			
27		5.059-731.0	Sheet metal component left (SP)	1.000	ST			
28		4.040-786.0	Lever complete	1.000	ST			Version 2
29		5.094-399.0	Sheet metal component washer	1.000	ST			Version 2

ET/VT	位置	材料编号	名称	数量	ME	起始星期编号	结束星期编号	变量信息
	3	6.368-215.0	备品备件	1.000	ST	0000000000	0000000000	
	4	7.311-122.0	备品备件	1.000	ST	0000000000	0000000000	
	5	4.520-136.0	备品备件	1.000	ST	0000000000	0000000000	
	6	6.401-263.0	备品备件	2.000	ST	0000000000	0000000000	
	7	6.401-260.0	角面接触滚珠轴承	2.000	ST	0000000000	0000000000	
	8	6.439-000.0	Steering pillar	1.000	ST	0000000000	0000000000	
	9	7.318-090.0	平键A5x5x10-C45R DIN6885	1.000	ST	0000000000	0000000000	
	10	7.304-417.0	备品备件	4.000	ST	0000000000	0000000000	
	11	5.352-000.0	备品备件	2.000	ST	0000000000	0000000000	
	12	7.311-523.0	Hexagon nut M16 -8-A2E ISO 7040	1.000	ST	0000000000	0000000000	
	14	7.312-005.0	垫圈	8.000	ST	0000000000	0000000000	
	15	7.311-511.0	六角螺母	4.000	ST	0000000000	0000000000	
	16	6.613-084.0	Wheel drive motor	1.000	ST	0000000000	0000000000	
	17	7.304-414.0	Hexagonal head screw M10x20-8.8-A3E ISO	4.000	ST	0000000000	0000000000	
X-X	18	6.467-043.0	备品备件	1.000	ST	0000000000	0000000000	
	19	6.394-391.0	耦合制动BR BD /三轮车	1.000	ST	0000000000	0000000000	
X-X	20	6.467-039.0	改装套件制动	1.000	ST	0000000000	0000000000	
	21	5.017-778.0	Angle	1.000	ST	0000000000	0000000000	
X	22	6.610-211.0	碳刷集	1.000	ST	0000000000	0000000000	
X-X	23	6.961-901.0	Cap with bayonet	1.000	ST	0000000000	0000000000	
	24	7.312-010.0	备品备件	1.000	ST	0000000000	0000000000	
X-X	25	6.435-729.0	车轮驱动电机 convex	1.000	ST	0000000000	0000000000	
X	26	4.040-645.0	备品备件	1.000	ST			
	27	4.641-045.0	Spare part set bearing	1.000	ST			
	28	6.435-795.0	备品备件	1.000	ST			VERSION 2

30 Steering

ET/VT	位置	材料编号	名称	数量	ME	起始星期编号	结束星期编号	变量信息
29		6.640-353.0	备品备件	1.000	ST			VERSION 2
30		6.640-354.0	备品备件	1.000	ST			VERSION 2
31		6.550-040.0	Set armature shaft fuer Fahrmotor	1.000	ST			

16 Wheel drive motor (6.613-084.0)

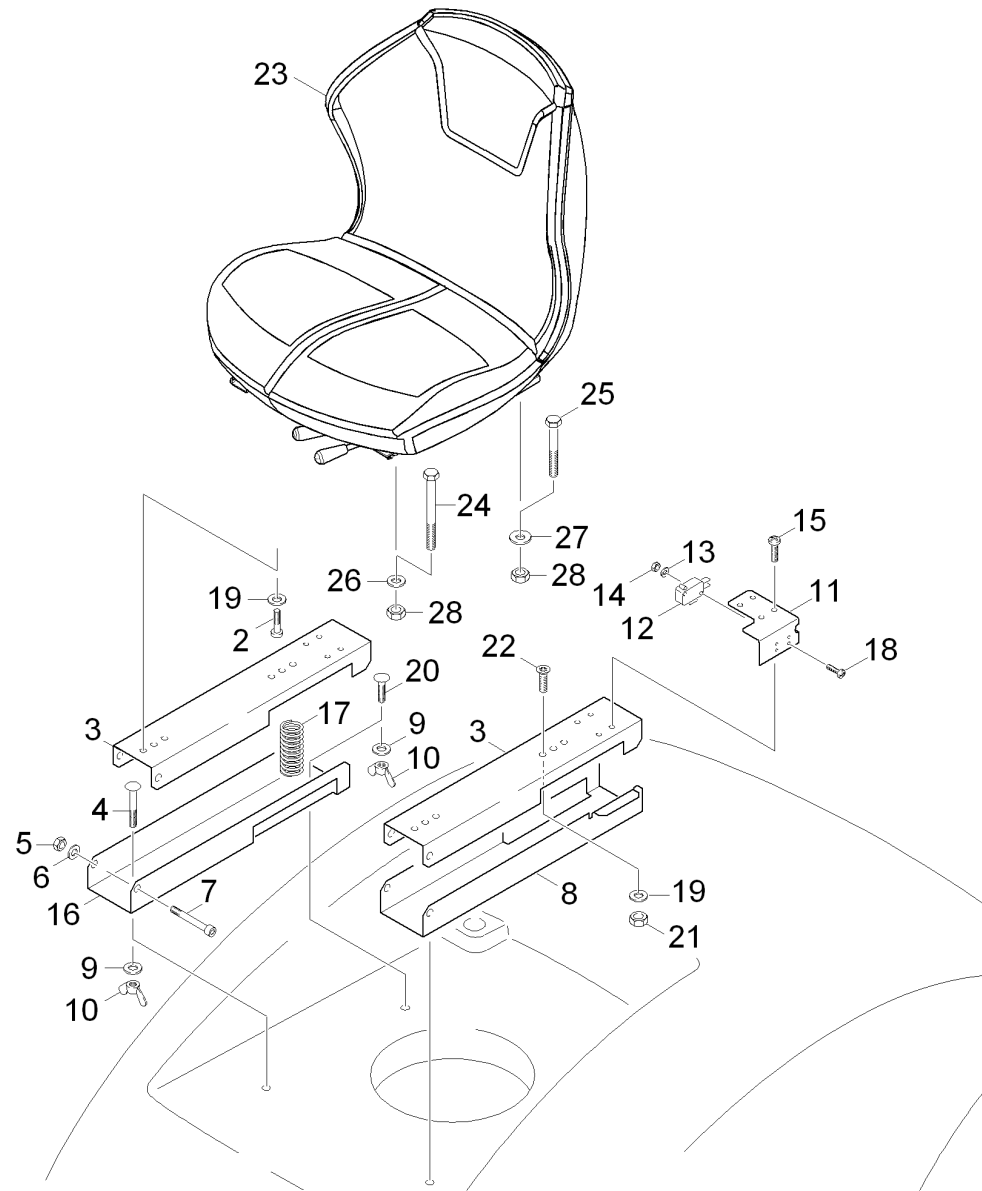
ET/VT	位置	材料编号	名称	数量	ME
X	997	6.610-211.0	碳刷集	1.000	ST
	997	6.394-391.0	耦合制动BR BD /三轮车	1.000	ST
X-X	997	6.467-043.0	备品备件	1.000	ST
X-X	997	6.435-729.0	车轮驱动电机 convex	1.000	ST
	999	6.550-040.0	Set armature shaft fuer Fahrmotor	1.000	ST
	999	4.641-045.0	Spare part set bearing	1.000	ST

999 Spare part set bearing (4.641-045.0)

位置	材料编号	名称	数量	ME
1	7.401-134.0	备品备件	1.000	ST
2	7.401-133.0	备品备件	1.000	ST
4	6.997-364.0	Synthesis oil CLP150	1.000	ST

27 Spare part set bearing (4.641-045.0)

位置	材料编号	名称	数量	ME
1	7.401-134.0	备品备件	1.000	ST
2	7.401-133.0	备品备件	1.000	ST
4	6.997-364.0	Synthesis oil CLP150	1.000	ST

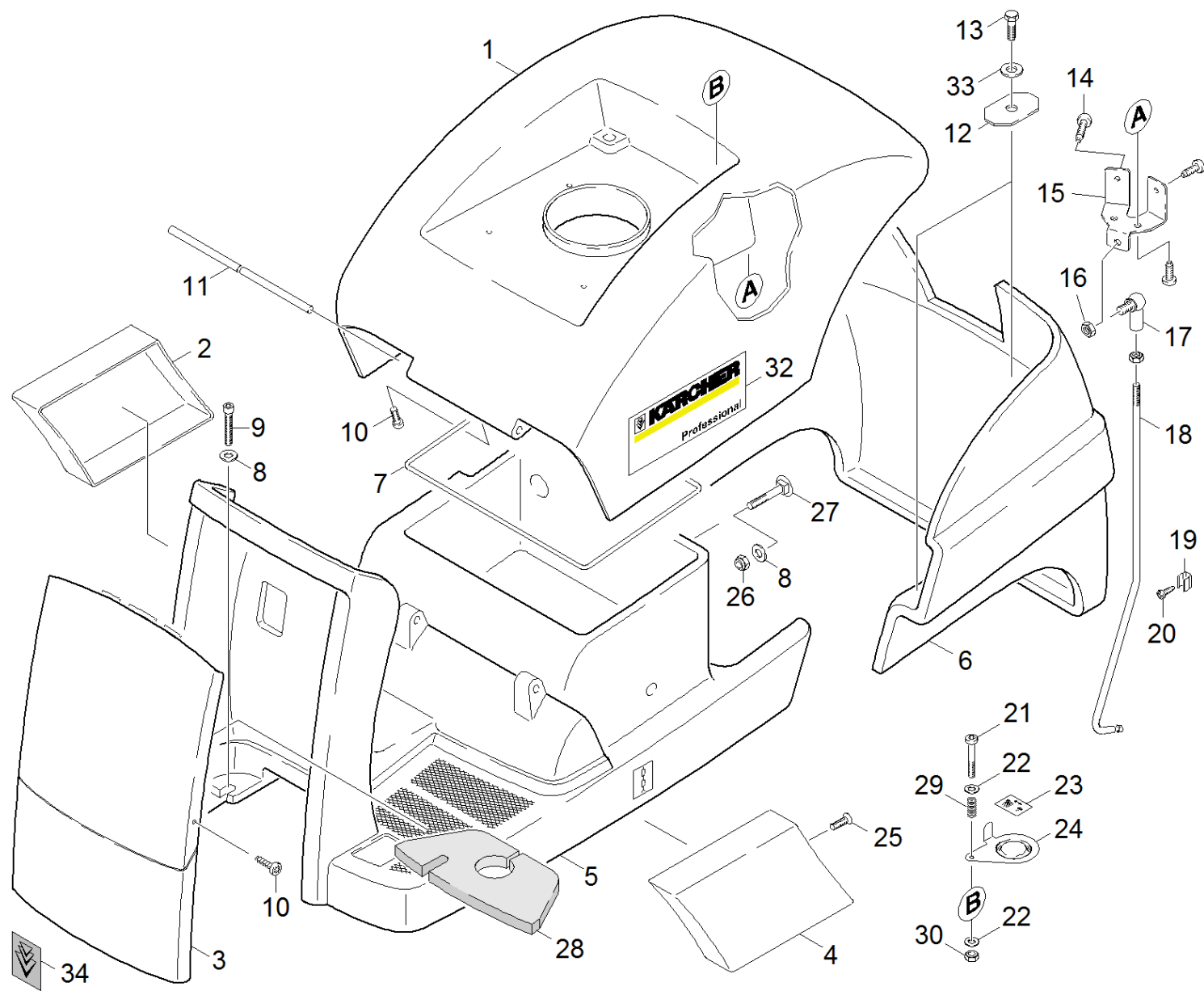


40 Seat

ET/VT	位置	材料编号	名称	数量	ME	起始星期编号	结束星期编号	变量信息
X-X	2	7.306-218.0	螺丝M8X16-A2-70符合DIN7984	4.000	ST	0000000000	0000000000	
	3	5.059-701.0	Sheet metal component above (SP) Sitzsch	2.000	ST	0000000000	0000000000	
	4	7.303-188.0	Saucer-head screw M10x65-ST-A0P DIN 603	4.000	ST	0000000000	0000000000	
	5	7.311-423.0	六角螺母M10-04-A2E ISO10511	2.000	ST	0000000000	0000000000	
	6	7.312-005.0	垫圈	2.000	ST	0000000000	0000000000	
	7	7.306-066.0	备品备件	2.000	ST	0000000000	0000000000	
	8	5.059-702.0	Sheet metal component bottom (SP) Sitzsc	1.000	ST	0000000000	0000000000	
	9	7.312-285.0	垫圈	4.000	ST	0000000000	0000000000	
	10	7.310-004.0	Wing nut M10-GT-A3E DIN 315	2.000	ST	0000000000	0000000000	
	11	5.059-700.0	Sheet metal component micro switch (SP)	1.000	ST	0000000000	0000000000	
X	12	6.631-854.0	微动开关	1.000	ST	0000000000	0000000000	
	13	7.312-043.0	垫圈	2.000	ST	0000000000	0000000000	
	14	7.311-000.0	六角螺母M3-8-A2E ISO4032	2.000	ST	0000000000	0000000000	
	15	7.303-046.0	螺丝M6x12	4.000	ST	0000000000	0000000000	
	16	5.058-032.0	Sheet metal component splash guard botto	1.000	ST	0000000000	0000000000	
	17	6.330-207.0	Spring	2.000	ST	0000000000	0000000000	
	18	7.306-406.0	备品备件	2.000	ST	0000000000	0000000000	
	19	7.312-277.0	垫圈	4.000	ST	0000000000	0000000000	
	20	7.303-173.0	Saucer-head screw M10x45 -St-A0P DIN 60	2.000	ST	0000000000	0000000000	
	21	7.311-004.0	六角螺母M8	2.000	ST	0000000000	0000000000	
X-X	22	7.305-013.0	Countersunk screw M8x20-8.8-A3R ISO1064	1.000	ST	0000000000	0000000000	
	23	6.394-730.0	Seat	1.000	ST			Version 2
	24	7.304-096.0	备品备件	2.000	ST			
X	25	7.304-810.0	Hexagonal head screw M 8x45-A4-70 ISO 4	2.000	ST			
	26	6.997-241.0	Washer 8.4X20X2	2.000	ST			

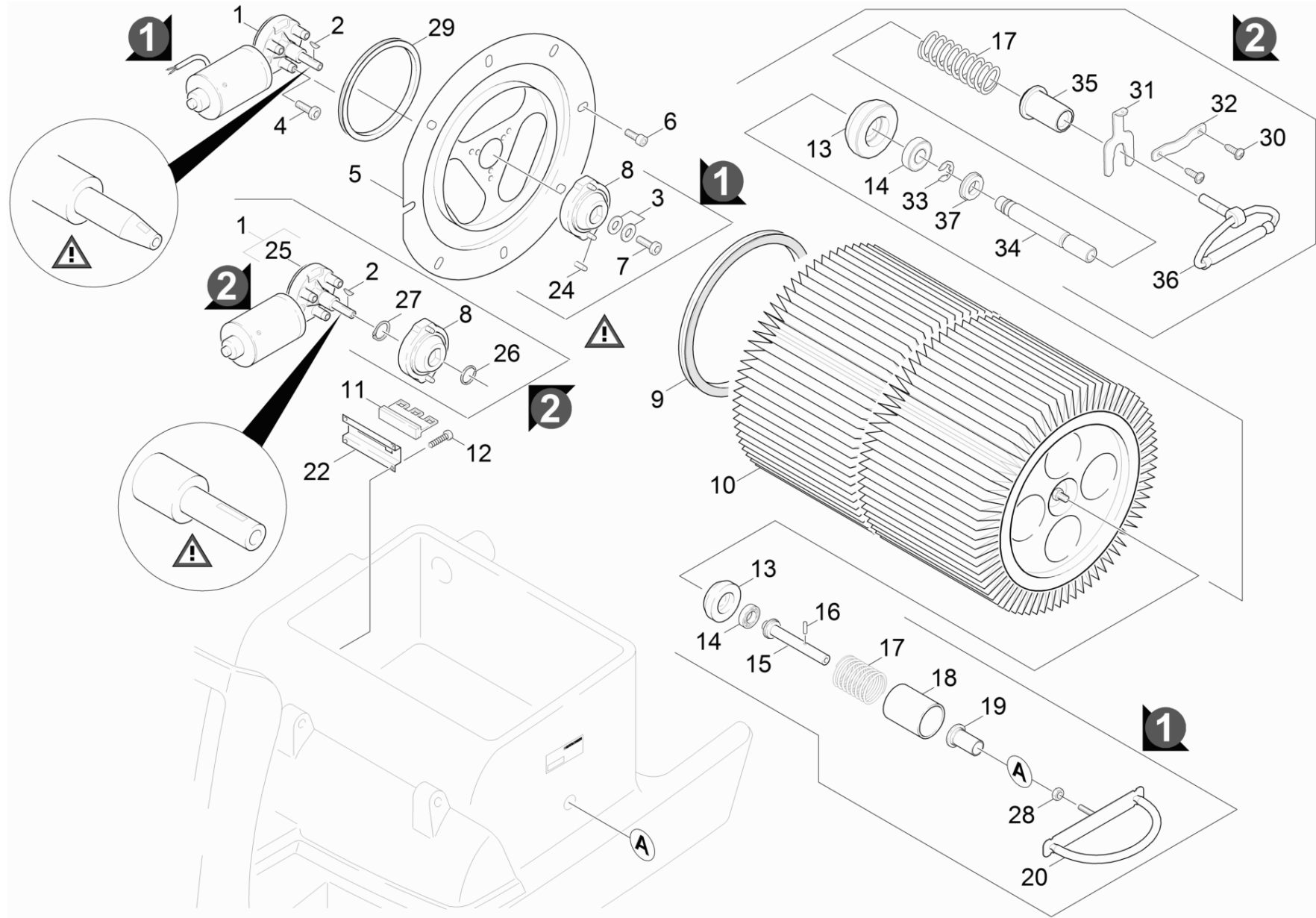
40 Seat

ET/VT	位置	材料编号	名称	数量	ME	起始星期编号	结束星期编号	变量信息
27		7.312-277.0	垫圈	2.000	ST			
28		7.311-510.0	六角螺母米M8-8 A2E ISO7040	4.000	ST			



ET/VT	位置	材料编号	名称	数量	ME	起始星期编号	结束星期编号
	1	5.062-262.0	Cover battery	1.000	ST	0000000000	0000000000
	2	5.032-256.0	备品备件	1.000	ST	0000000000	0000000000
	3	5.033-642.0	Covering cap front	1.000	ST	0000000000	0000000000
	4	5.032-257.0	备品备件	1.000	ST	0000000000	0000000000
	6	5.032-268.0	Covering	1.000	ST	0000000000	0000000000
X-X	7	6.366-043.0	密封件	1.000	M	0000000000	0000000000
	8	7.312-277.0	垫圈	5.000	ST	0000000000	0000000000
	9	7.306-222.0	缸盖螺钉M8x55-A4-70的ISO47	1.000	ST	0000000000	0000000000
	10	6.303-125.0	螺杆5X20-Sonder In6Rd的+ Spitze	2.000	ST	0000000000	0000000000
	11	5.100-403.0	Shaft	1.000	ST	0000000000	0000000000
X-X	12	5.007-756.0	盘	4.000	ST	0000000000	0000000000
	13	7.306-222.0	缸盖螺钉M8x55-A4-70的ISO47	4.000	ST	0000000000	0000000000
	14	7.303-112.0	螺丝6x20-10.9的R2R (In6Rd)	3.000	ST	0000000000	0000000000
	15	5.061-472.0	Sheet metal component holder cover	1.000	ST	0000000000	0000000000
	16	7.311-004.0	六角螺母M8	1.000	ST	0000000000	0000000000
	17	7.462-023.0	备品备件	1.000	ST	0000000000	0000000000
	18	5.107-242.0	备品备件	1.000	ST	0000000000	0000000000
	19	6.373-805.0	Clamp 8mm	1.000	ST	0000000000	0000000000
	20	7.303-092.0	备品备件	1.000	ST	0000000000	0000000000
	21	7.306-188.0	Screw M5x60 -A2-70 (In6Rd)	1.000	ST	0000000000	0000000000
	22	7.312-282.0	垫圈	1.000	ST	0000000000	0000000000
	23	5.391-053.0	Label	1.000	ST	0000000000	0000000000
	24	5.058-437.0	Sheet metal component	1.000	ST	0000000000	0000000000
X-X	25	6.304-152.0	Oval head screw M6x20	6.000	ST	0000000000	0000000000
	26	7.311-427.0	六角螺母M8-04-A2E ISO10511	3.000	ST	0000000000	0000000000

ET/VT	位置	材料编号	名称	数量	ME	起始星期编号	结束星期编号
	27	7.303-186.0	盘头螺丝	3.000	ST	0000000000	0000000000
	28	5.365-279.0	Seal foamed material battery	1.000	ST	0000000000	0000000000
	29	5.332-076.0	备品备件	1.000	ST	0000000000	0000000000
	30	7.311-421.0	备品备件	1.000	ST	0000000000	0000000000
	32	5.392-874.0	Label side Professional 355 x 133	1.000	ST		
	33	7.312-261.0	垫圈	4.000	ST		
X	34	5.394-087.0	Label Signet Gel 102x113	1.000	ST		

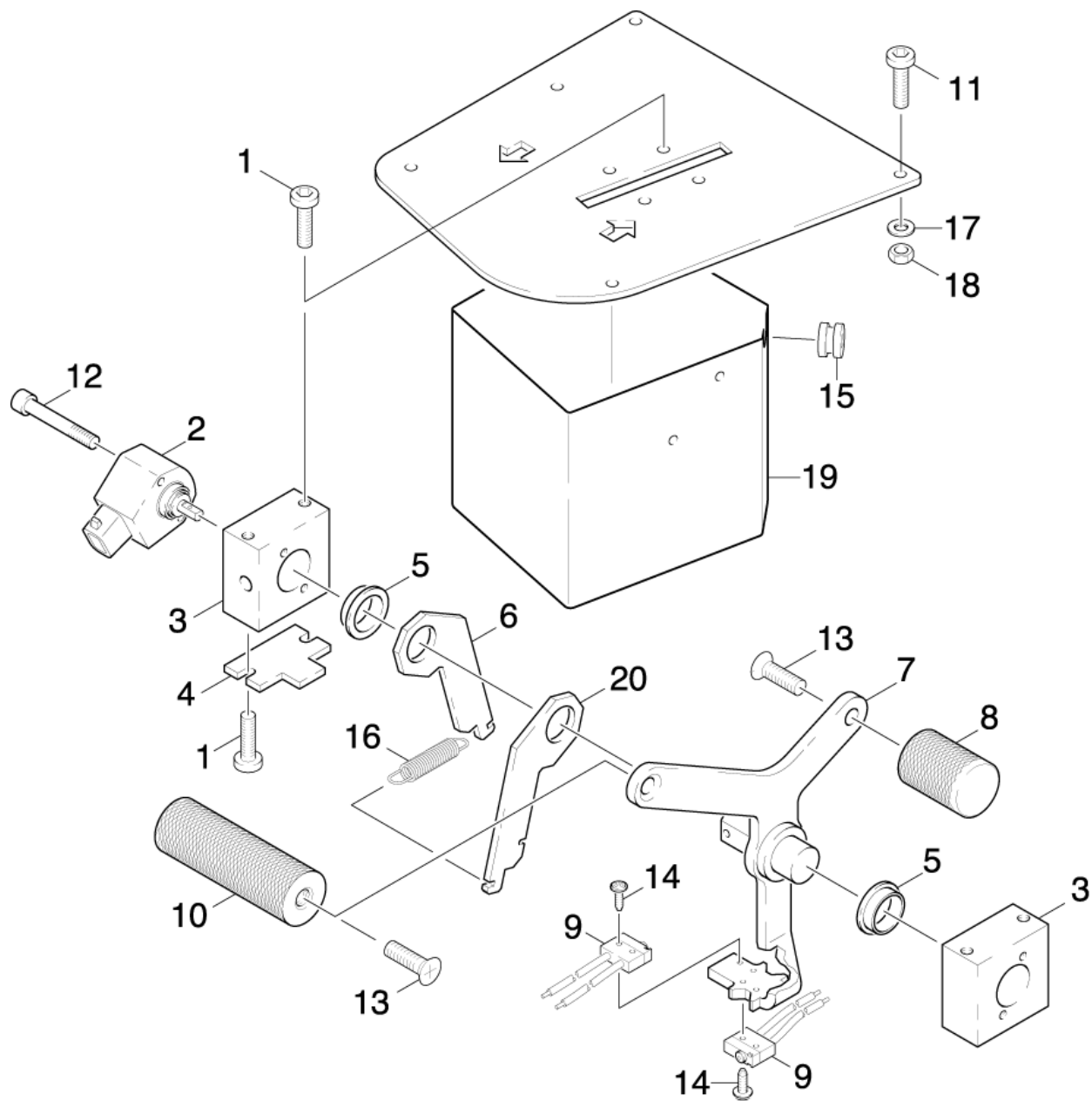


60 Filter box

ET/VT	位置	材料编号	名称	数量	ME	起始星期编号	结束星期编号
	1	2.884-271.0	齿轮电机备件集	1.000	ST	0000000000	0000000000
	2	7.318-048.0	备品备件	1.000	ST	0000000000	0000000000
	2	7.318-204.0	备品备件	1.000	ST	0000000000	0000000000
	3	7.312-264.0	垫圈	2.000	ST	0000000000	0000000000
	4	7.306-090.0	螺钉M6x16-8.8-R3R (In6Rd)	3.000	ST	0000000000	0000000000
	5	4.122-115.0	Flange complete	1.000	ST	0000000000	0000000000
	6	7.306-041.0	缸盖螺钉M8x20-8.8-A2E ISO	8.000	ST	0000000000	0000000000
X	7	7.306-158.0	备品备件	1.000	ST	0000000000	0000000000
	8	4.474-029.0	备品备件	1.000	ST	0000000000	0000000000
	8	4.474-028.0	Carrier complete	1.000	ST	0000000000	0000000000
	9	6.362-950.0	备品备件	1.000	ST	0000000000	0000000000
X-X	10	6.414-532.0	滤芯	1.000	ST	0000000000	0000000000
X-X	11	5.031-344.0	推板	2.000	ST	0000000000	0000000000
	12	6.303-022.0	Oval head screw 3,5x9,5-St-vz	8.000	ST	0000000000	0000000000
	13	5.474-046.0	Holder-up centring support cartridge fil	1.000	ST		
	13	5.474-017.0	Carrier	1.000	ST	0000000000	0000000000
X	14	6.401-363.0	备品备件	1.000	ST	0000000000	0000000000
	15	5.105-388.0	Axle	1.000	ST	0000000000	0000000000
X-X	16	7.314-376.0	Straight pin 4x12-A-St ISO 8734	1.000	ST	0000000000	0000000000
X	17	6.330-210.0	Pressure spring	1.000	ST	0000000000	0000000000
X-X	18	6.390-917.0	Hose	1.000	ST	0000000000	0000000000
	19	5.110-904.0	Bush	1.000	ST	0000000000	0000000000
X-X	20	4.321-173.0	Handhold	1.000	ST	0000000000	0000000000
	21	5.321-115.0	备品备件	1.000	ST	0000000000	0000000000
	22	5.047-736.0	钣金组件	2.000	ST	0000000000	0000000000

60 Filter box

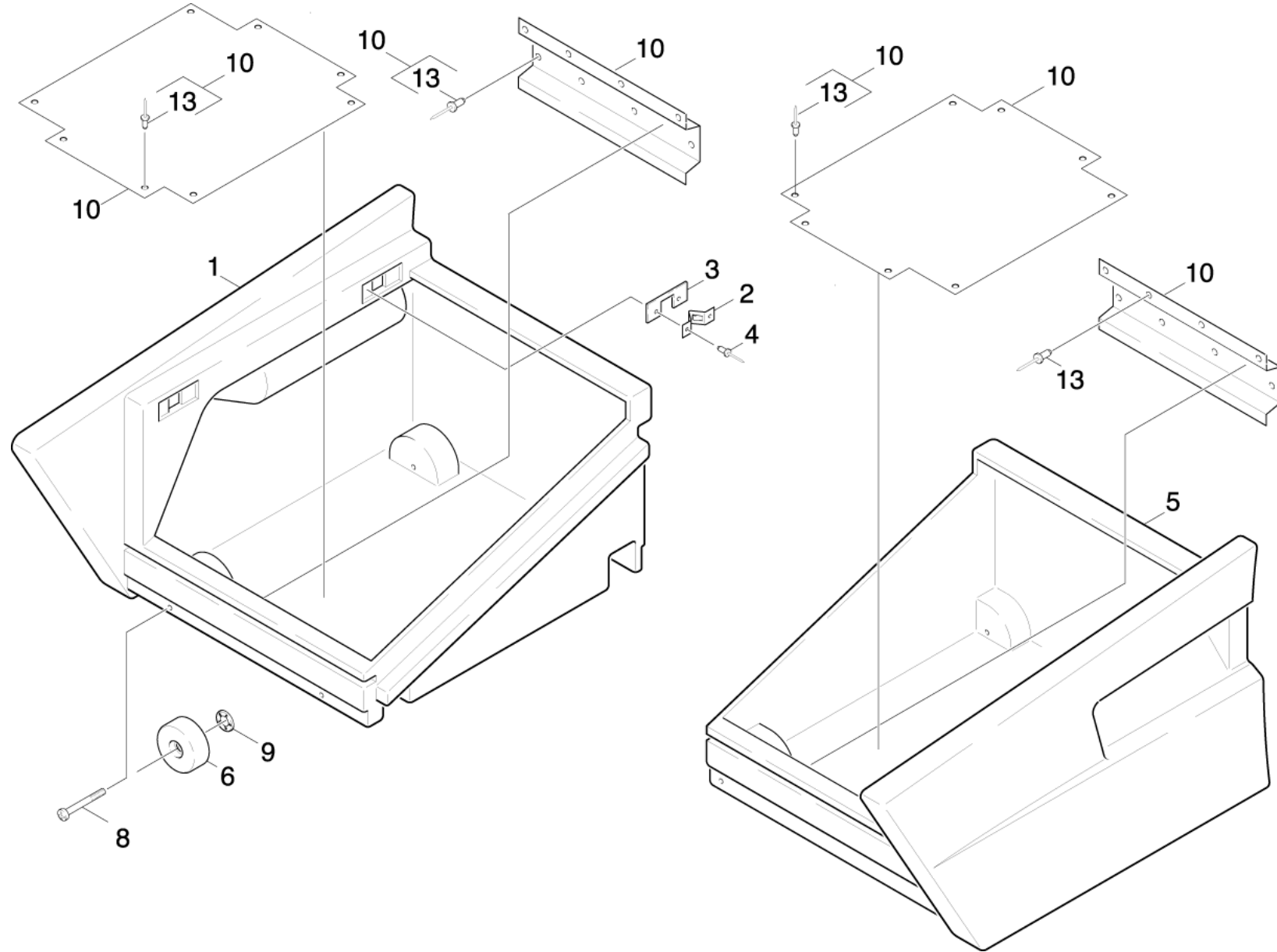
ET/VT	位置	材料编号	名称	数量	ME	起始星期编号	结束星期编号
	24	7.314-031.0	Spring pin 8x14-St ISO 8752	2.000	ST	0000000000	0000000000
	25	6.613-325.0	备品备件	1.000	ST	0000000000	0000000000
X	26	7.343-003.0	卡环	1.000	ST	0000000000	0000000000
X	27	7.343-024.0	Snap ring A12 -FST DIN 7993	1.000	ST	0000000000	0000000000
	28	7.311-003.0	ISO 4032六角螺母M6-8-A2E	1.000	ST	0000000000	0000000000
	29	6.273-043.0	Sealing tape cellularrubber 9x4	1.000	M		
	29	2.273-000.0	Sealing tape cellularrubber 9x4, 20m	1.000	ST		
X	30	7.303-107.0	螺丝5x16-10.9-P2R (K In6Rd)	2.000	ST		
	31	5.062-642.0	Locking plate	1.000	ST		
	32	5.062-643.0	Bracket locking plate	1.000	ST		
X-X	33	7.343-205.0	符合DIN6799垫圈9-ST-A2E	1.000	ST		
	34	5.105-012.0	Axle	1.000	ST		
	35	5.110-010.0	Bush	1.000	ST		
	36	2.643-345.0	Handhold filter remove	1.000	ST		
	37	5.110-011.0	Stop spring	1.000	ST		



ET/VT	位置	材料编号	名称	数量	ME	起始星期编号	结束星期编号
	1	7.306-090.0	螺钉M6x16-8.8-R3R (In6Rd)	6.000	ST	0000000000	0000000000
X	2	6.600-264.0	直角传感器	1.000	ST	0000000000	0000000000
	3	5.250-120.0	Bearing	2.000	ST	0000000000	0000000000
	4	5.059-724.0	Sheet metal component throttle pedal ele	1.000	ST	0000000000	0000000000
	5	6.403-031.0	Plain bearing 20/28	2.000	ST	0000000000	0000000000
	6	5.059-723.0	Sheet metal component pedal El.	1.000	ST	0000000000	0000000000
	7	4.481-191.0	Lever pedal electrically	1.000	ST	0000000000	0000000000
	8	5.321-701.0	Handhold	1.000	ST	0000000000	0000000000
X-X	9	6.630-316.0	微动开关	2.000	ST	0000000000	0000000000
	10	5.321-702.0	Handhold	1.000	ST	0000000000	0000000000
	11	7.306-089.0	备品备件	5.000	ST	0000000000	0000000000
	12	7.306-057.0	螺钉M4x10-8.8-的R2R (In6Rd)	2.000	ST	0000000000	0000000000
	13	7.306-063.0	Cylinder head screw M10x30-8.8-A3E ISO4	2.000	ST	0000000000	0000000000
	14	7.306-050.0	M2的螺钉, 5X10-8.8-的R2R (In6Rd)	2.000	ST	0000000000	0000000000
	15	5.379-011.0	备品备件	1.000	ST	0000000000	0000000000
X-X	16	6.330-420.0	备品备件	1.000	ST	0000000000	0000000000
	17	7.312-003.0	垫圈	4.000	ST	0000000000	0000000000
	18	7.311-003.0	ISO 4032六角螺母M6-8-A2E	4.000	ST	0000000000	0000000000
	19	5.058-524.0	Sheet metal component pedal	1.000	ST	0000000000	0000000000
	20	5.058-770.0	Sheet metal component	1.000	ST	0000000000	0000000000

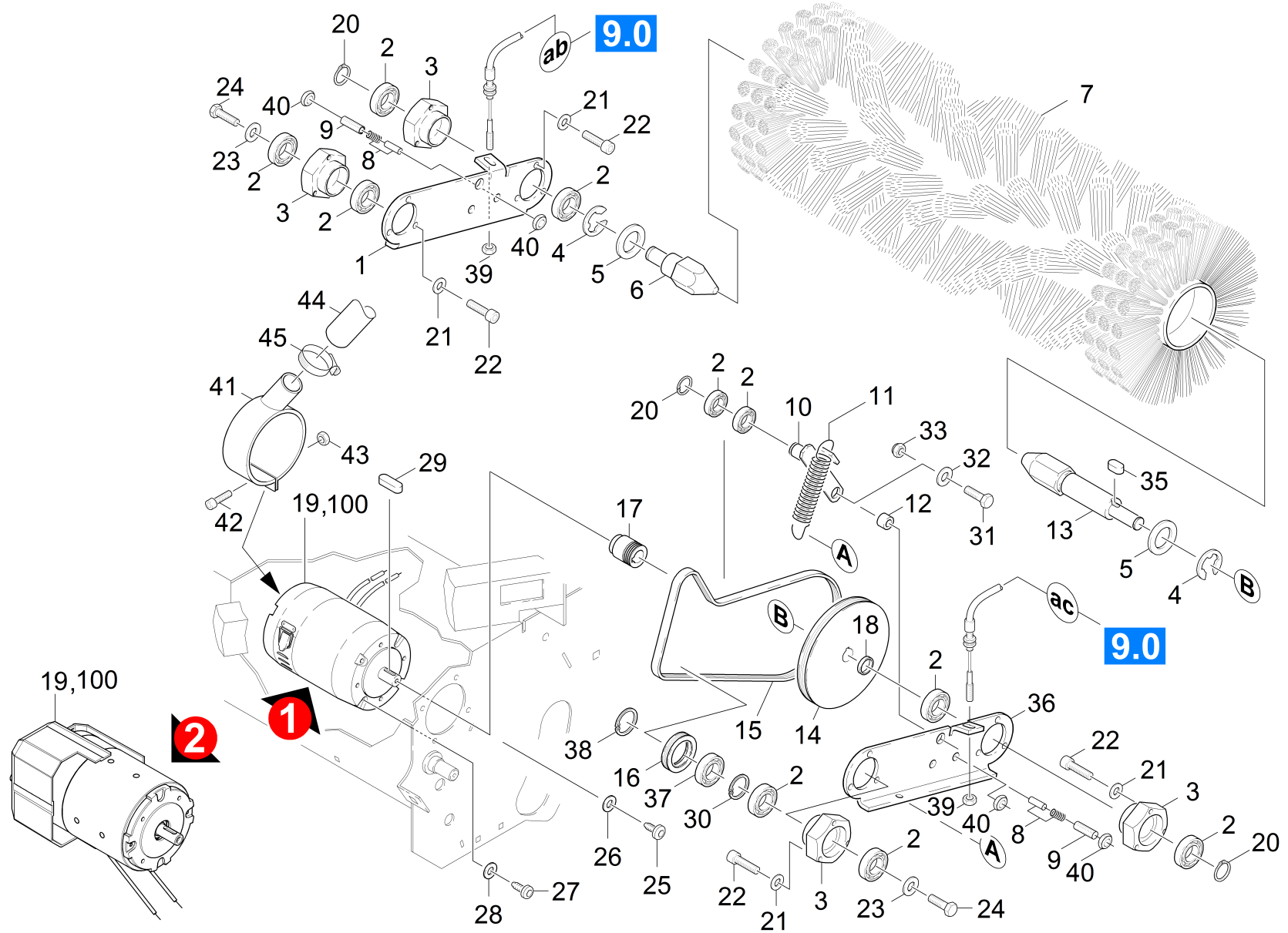
80 Sweep roller chest

位置	名称	数量	ME	起始星期编号	结束星期编号
81	Sweep tank	1.000	ST	0000000000	0000000000
82	Reversing rolling mill	1.000	ST	0000000000	0000000000



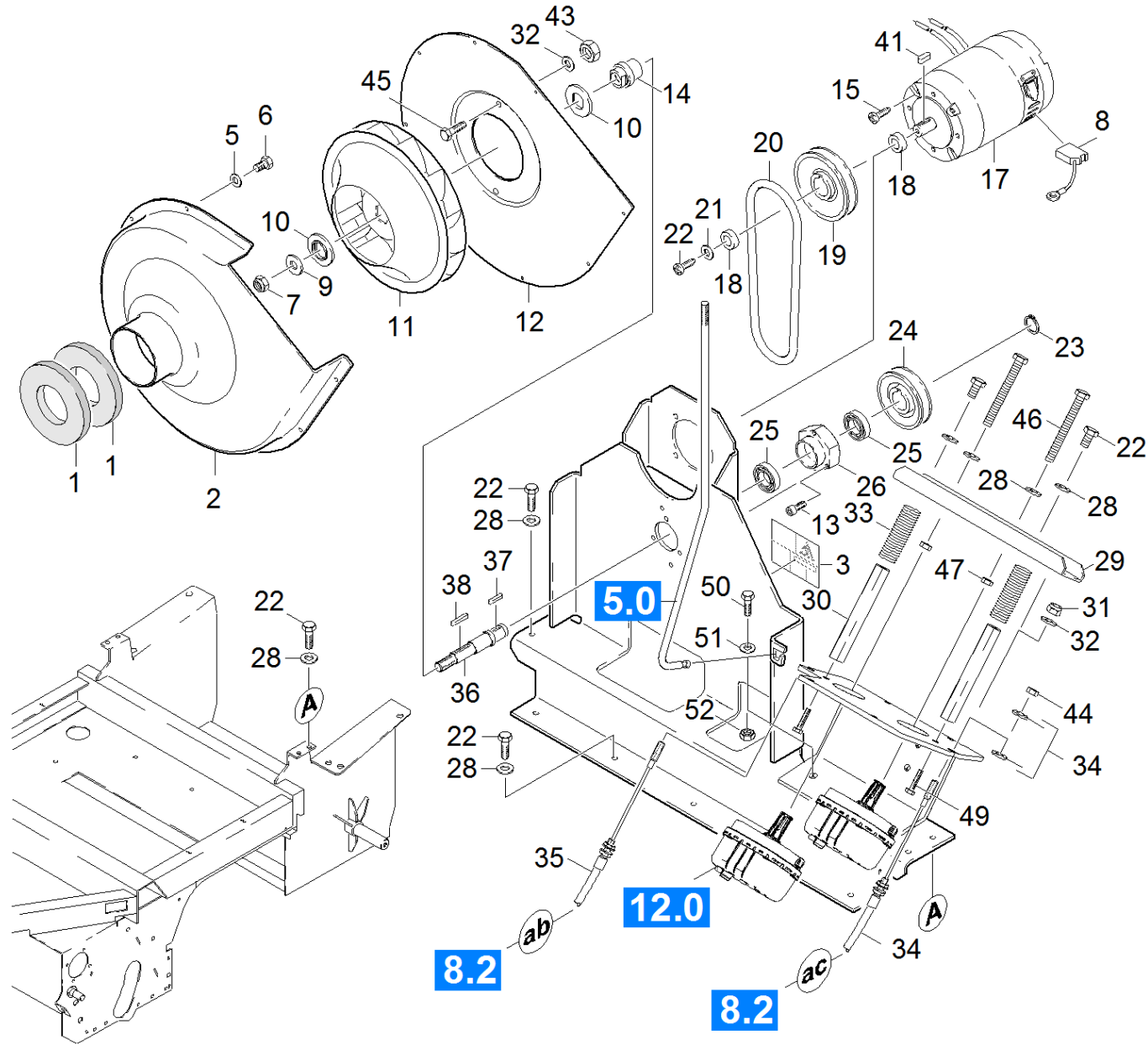
81 Sweep tank

ET/VT	位置	材料编号	名称	数量	ME	起始星期编号	结束星期编号
	1	5.032-252.0	备品备件	1.000	ST	0000000000	0000000000
X	2	6.330-149.0	弹簧	4.000	ST	0000000000	0000000000
X-X	3	5.007-609.0	Plate	4.000	ST	0000000000	0000000000
X-X	4	7.315-013.0	Blind rivet 3,2x18 -Al/A2 ISO 15983	8.000	ST	0000000000	0000000000
	5	5.032-251.0	备品备件	1.000	ST	0000000000	0000000000
	6	5.515-068.0	轮子	8.000	ST	0000000000	0000000000
X	8	7.306-268.0	Screw M6x70 -8.8-R3R (In6Rd)	8.000	ST	0000000000	0000000000
	9	6.343-169.0	备品备件	8.000	ST	0000000000	0000000000
	10	2.882-597.0	Conversion kit sweep tank KM 100/100 R	1.000	ST	0000000000	0000000000
X-X	13	7.315-007.0	"铆钉3,2 X10-A1/A2 ISO15983"	36.000	ST	0000000000	0000000000



ET/VT	位置	材料编号	名称	数量	ME	起始星期编号	结束星期编号	变量信息
	1	5.058-075.0	备品备件	1.000	ST	0000000000	0000000000	
	2	7.401-105.0	滚珠轴承6003-2RSW#zl.St符合DIN625	10.000	ST	0000000000	0000000000	
X-X	3	5.122-189.0	法兰铸铁	4.000	ST	0000000000	0000000000	
X-X	4	7.343-045.0	符合DIN6799垫圈24 FST-A2E	2.000	ST	0000000000	0000000000	
X-X	5	7.312-025.0	备品备件	2.000	ST	0000000000	0000000000	
X	6	5.474-032.0	承运人扭转轧机	1.000	ST	0000000000	0000000000	
X-X	7	6.906-375.0	滚刷	1.000	ST	0000000000	0000000000	
X-X	8	4.332-007.0	弹簧	2.000	ST	0000010347	0000000000	
X	9	5.317-121.0	备品备件	2.000	ST	0000010347	0000000000	
	10	4.040-041.0	钣金组件的完整	1.000	ST	0000000000	0000000000	
	11	6.330-243.0	Extension spring	1.000	ST			Version 2 d=3,2mm
	11	6.330-133.0	备品备件	1.000	ST	0000000000	0000000000	Version 1 d=2mm
X	12	5.317-069.0	备品备件	1.000	ST	0000000000	0000000000	
X-X	13	5.474-034.0	承运人	1.000	ST	0000000000	0000000000	
X	14	5.625-408.0	备品备件	1.000	ST	0000000000	0000000000	
X-X	15	6.348-462.0	带4PJ813	1.000	ST	0000000000	0000000000	
X	16	5.625-409.0	备品备件	1.000	ST	0000000000	0000000000	
X	17	5.625-407.0	备品备件	1.000	ST	0000000000	0000000000	
X-X	18	5.110-907.0	备品备件	1.000	ST	0000000000	0000000000	
	19	6.613-320.0	备品备件	1.000	ST			VERSION 2
	19	2.641-924.0	改装套件电机倒车轧米	1.000	ST	0000000000	0000000000	VERSION 1
	20	7.343-006.0	锁紧环17x1圣-PH DIN 471 ,	3.000	ST	0000000000	0000000000	
X-X	22	7.343-047.0	符合DIN6799垫圈10 FST-A2E	12.000	ST	0000000000	0000000000	
X-X	23	7.312-289.0	垫圈	2.000	ST	0000000000	0000000000	
	24	7.304-395.0	螺钉M8x16	2.000	ST	0000000000	0000000000	

ET/VT	位置	材料编号	名称	数量	ME	起始星期编号	结束星期编号	变量信息
X-X	25	7.304-536.0	Hexagonal head screw M 6x20-A4-70 ISO 4	1.000	ST	0000000000	0000000000	
	26	7.312-276.0	垫圈	1.000	ST	0000000000	0000000000	
	27	7.306-090.0	螺钉M6x16-8.8-R3R (In6Rd)	4.000	ST	0000000000	0000000000	
	28	7.312-003.0	垫圈	6.000	ST	0000000000	0000000000	
	29	7.318-070.0	平键5x5x20-C45R DIN6885-1	1.000	ST	0000000000	0000000000	
	31	7.304-397.0	螺丝M8x20-8.8	1.000	ST	0000000000	0000000000	
	32	7.312-004.0	垫圈	1.000	ST	0000000000	0000000000	
	33	7.311-510.0	六角螺母米M8-8 A2E ISO7040	1.000	ST	0000000000	0000000000	
	35	7.318-084.0	平键5x5x12-C45R DIN6885-1	1.000	ST	0000000000	0000000000	
X-X	37	7.401-022.0	滚珠轴承16003-2RS- : WST PREISW。根据DIN	1.000	ST	0000000000	0000000000	
X-X	38	7.343-017.0	备品备件	1.000	ST	0000000000	0000000000	
	39	7.311-512.0	备品备件	2.000	ST	0000000000	0000000000	
	40	7.311-226.0	备品备件	4.000	ST	0000010347	0000000000	
X	41	4.570-010.0	Ring complete	1.000	ST			
	42	7.306-079.0	Screw M5x25 -8.8-R2R (In6Rd)	1.000	ST			
	43	7.311-421.0	备品备件	1.000	ST			
	44	6.391-576.0	Hose	1.000	ST			
	45	6.389-507.0	Hose clip 20- 32	1.000	ST			
	100	6.610-239.0	碳刷集ATAS-	1.000	ST	0000000000	0000000000	



90 Vac motor

ET/VT	位置	材料编号	名称	数量	ME	起始星期编号	结束星期编号	变量信息
	1	6.363-168.0	密封件	2.000	ST	0000000000	0000000000	
	2	6.961-164.0	外壳	1.000	ST	0000000000	0000000000	
	3	5.385-767.0	Warning sign	1.000	ST	0000000000	0000000000	
	5	7.312-281.0	垫圈	8.000	ST	0000000000	0000000000	
	6	7.303-030.0	螺丝M4X8-ST-P2R (In6Rd)	8.000	ST	0000000000	0000000000	
	7	7.311-429.0	六角螺母M12-04-A2E ISO10511	1.000	ST	0000000000	0000000000	
	8	6.610-239.0	碳刷集ATAS-	1.000	ST	0000000000	0000000000	MP 80 S
	9	7.312-287.0	垫圈	1.000	ST	0000000000	0000000000	
	10	5.115-689.0	垫圈	2.000	ST	0000000000	0000000000	
	11	6.484-326.0	风机轮 D=222mm	1.000	ST	0000000000	0000000000	
	12	5.059-806.0	钣金组件	1.000	ST	0000000000	0000000000	
	13	7.303-047.0	螺丝M6x16 ST-R3R (In6Rd的)	3.000	ST	0000000000	0000000000	
	14	5.112-651.0	布什传输鼓风机	1.000	ST	0000000000	0000000000	
X-X	15	7.305-013.0	Countersunk screw M8x20-8.8-A3R ISO1064	4.000	ST	0000000000	0000000000	
X-X	17	6.613-286.0	备品备件	1.000	ST	0000000000	0000000000	
	18	5.112-689.0	Bush	2.000	ST	0000000000	0000000000	
	19	5.625-418.0	Belt pulley	1.000	ST	0000000000	0000000000	
X-X	20	6.348-397.0	圆皮带 D10-532毫米	1.000	ST	0000000000	0000000000	
	21	7.312-276.0	垫圈	1.000	ST	0000000000	0000000000	
X-X	22	7.304-536.0	Hexagonal head screw M 6x20-A4-70 ISO 4	12.000	ST	0000000000	0000000000	
	23	7.343-006.0	锁紧环17x1圣-PH DIN 471 ,	1.000	ST	0000000000	0000000000	
	24	5.625-311.0	Belt pulley	1.000	ST	0000000000	0000000000	
	25	7.401-105.0	滚珠轴承6003-2RSW#zl.St符合DIN625	2.000	ST	0000000000	0000000000	
X-X	26	5.122-189.0	法兰铸铁	1.000	ST	0000000000	0000000000	
	28	7.312-004.0	垫圈	11.000	ST	0000000000	0000000000	

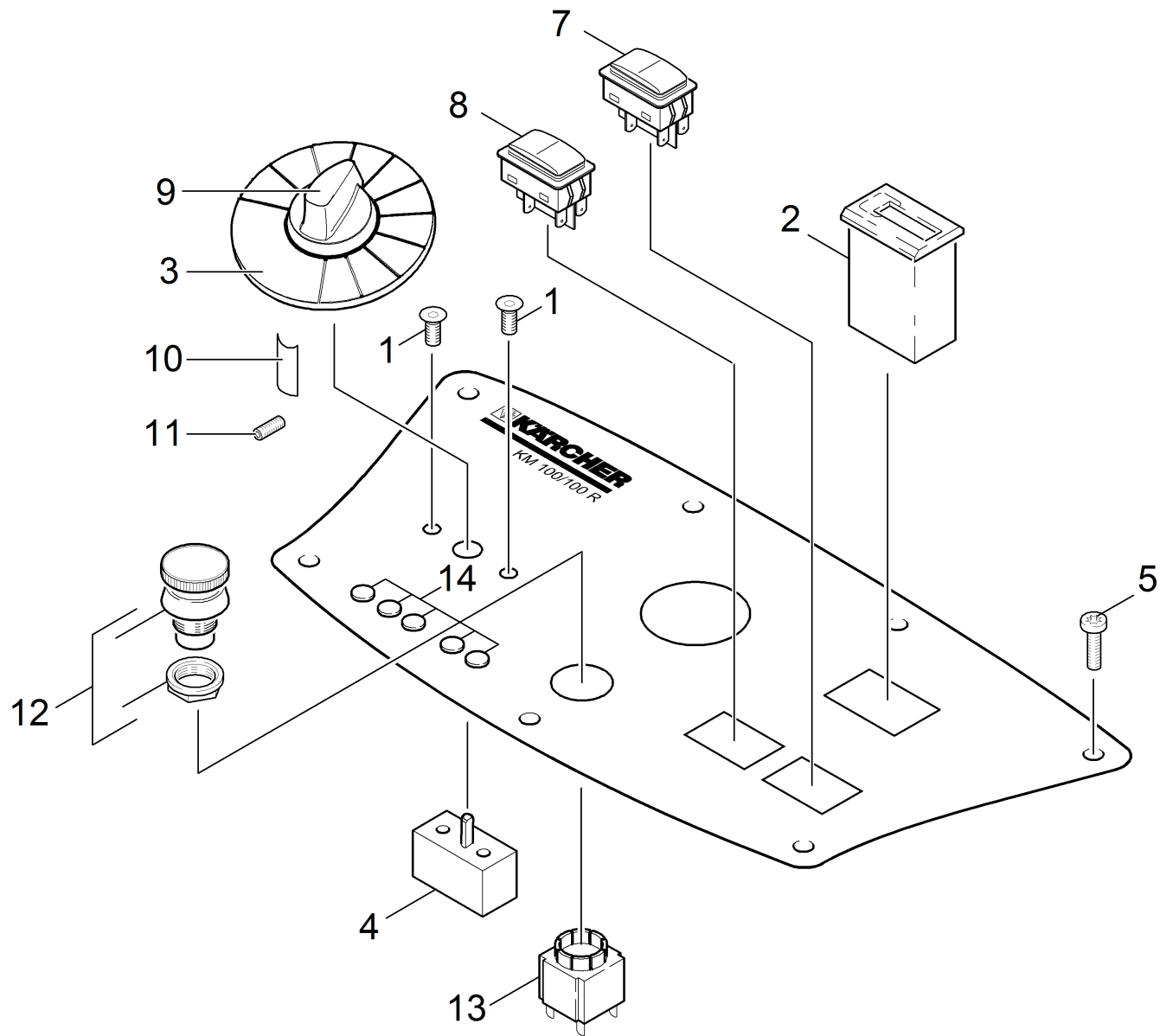
90 Vac motor

ET/VT	位置	材料编号	名称	数量	ME	起始星期编号	结束星期编号	变量信息
	29	5.058-081.0	Sheet metal component rocker	1.000	ST	0000000000	0000000000	
	30	5.105-387.0	Bolt swingle	2.000	ST	0000000000	0000000000	
	31	7.311-512.0	备品备件	2.000	ST	0000000000	0000000000	
	32	7.312-003.0	垫圈	6.000	ST	0000000000	0000000000	
	33	6.330-212.0	Pressure spring	2.000	ST	0000000000	0000000000	
X-X	34	6.431-214.0	钢缆离开	1.000	ST	0000000000	0000000000	
X-X	35	6.431-215.0	钢缆权	1.000	ST	0000000000	0000000000	
	36	5.100-383.0	Shaft	1.000	ST	0000000000	0000000000	
X	37	7.318-002.0	平键5x5x16-C45R DIN6885-1	1.000	ST	0000000000	0000000000	
	38	7.318-070.0	平键5x5x20-C45R DIN6885-1	1.000	ST	0000000000	0000000000	
X	41	7.318-065.0	平键5x5x14-C45R DIN6885	1.000	ST	0000000000	0000000000	
	43	7.311-425.0	六角螺母M6-04-A2E ISO10511	4.000	ST	0000000000	0000000000	
	44	7.311-003.0	ISO 4032六角螺母M6-8-A2E	2.000	ST	0000000000	0000000000	
X-X	45	7.304-521.0	六角螺丝M6X16-A4-70 ISO4	2.000	ST	0000000000	0000000000	
	46	7.304-454.0	备品备件	2.000	ST			
	47	7.311-004.0	六角螺母M8	2.000	ST			
	48	5.061-887.0	Sheet metal component hang in	1.000	ST			
X	49	7.305-627.0	备品备件	2.000	ST			
	50	7.304-400.0	六角头螺栓 M8x30 -8.8-A2E ISO 4017	2.000	ST			
	51	7.312-017.0	垫片	2.000	ST			
	52	7.311-510.0	六角螺母米M8-8 A2E ISO7040	2.000	ST			

17 备品备件 (6.613-286.0)

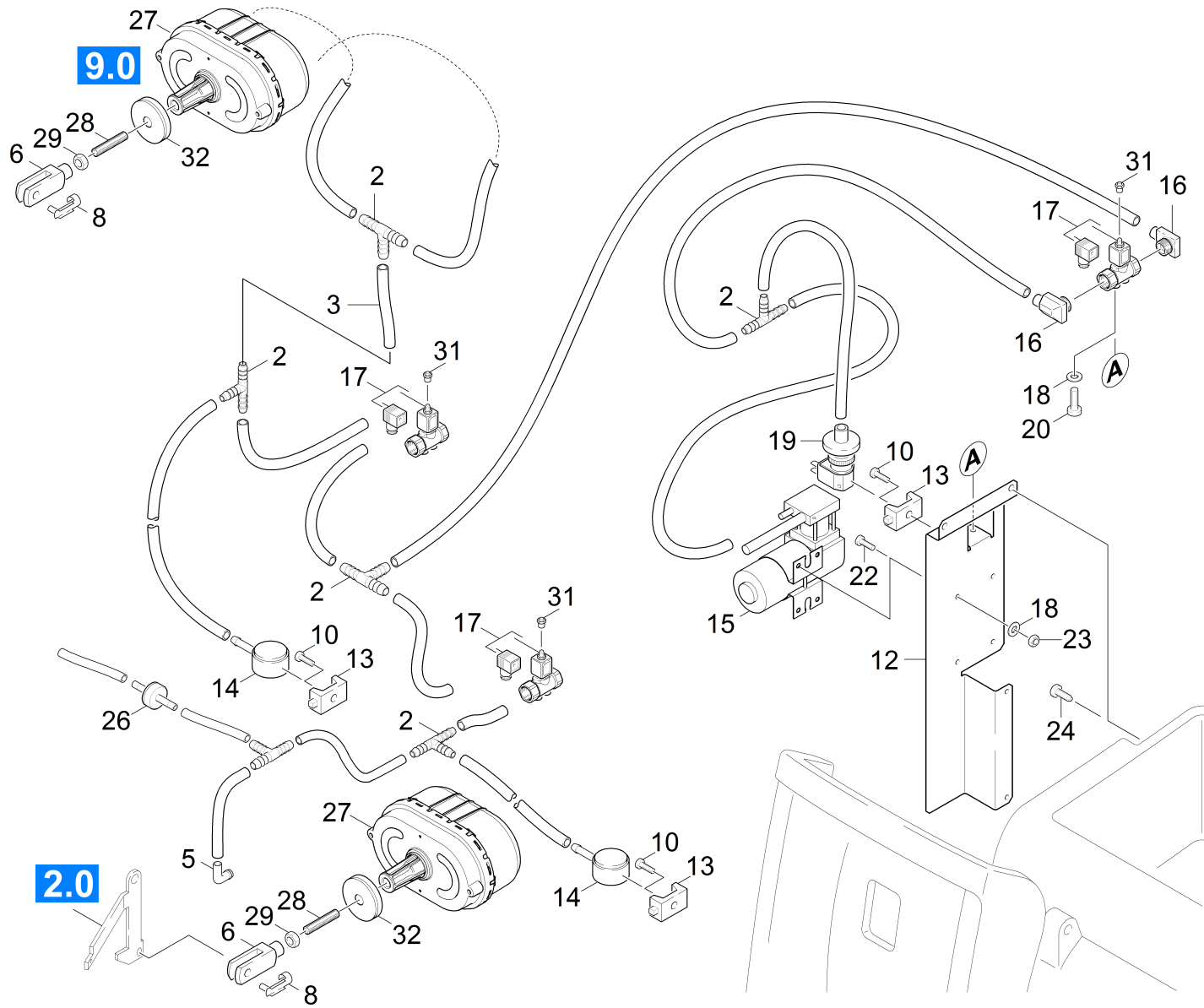
位置	材料编号	名称	数量	ME	起始星期编号	结束星期编号
999	6.610-239.0	碳刷集ATAS-	1.000	ST	0000000000	0000000000

位置文本: 66130040



100 Bracket

ET/VT	位置	材料编号	名称	数量	ME	起始星期编号	结束星期编号
	1	7.305-018.0	Countersunk screw M4x12-8.8-A2R (In6Rd)	2.000	ST	0000000000	0000000000
	2	6.681-088.0	备品备件	1.000	ST	0000000000	0000000000
	3	5.032-738.0	备品备件	1.000	ST	0000000000	0000000000
X-X	4	6.635-563.0	备品备件	1.000	ST	0000000000	0000000000
	5	6.303-125.0	螺杆5X20-Sonder In6Rd的+ Spitze	7.000	ST	0000000000	0000000000
	7	6.632-478.0	Pushbutton filter cleaning	1.000	ST	0000000000	0000000000
	8	6.632-475.0	Pushbutton two-pole hooter	1.000	ST	0000000000	0000000000
X-X	9	5.321-738.0	把柄	1.000	ST		
X-X	10	6.313-014.0	弹簧元件	1.000	ST		
	11	7.307-025.0	备品备件	1.000	ST		
X-X	12	6.600-113.0	按钮紧急停止	1.000	ST		
X-X	13	6.600-114.0	开关	1.000	ST		
	14	6.651-586.0	LED Indicator six-pole	1.000	ST		



ET/VT	位置	材料编号	名称	数量	ME	起始星期编号	结束星期编号
X-X	2	6.388-904.0	T形管	4.000	ST	0000000000	0000000000
X-X	3	6.389-794.0	聚氨酯软管6/4	1.000	M	0000000000	0000000000
X	5	6.386-873.0	Elbow connector 90 °	1.000	ST	0000000000	0000000000
	6	7.462-006.0	Fork head G8x16 -St-A2E DIN71752	1.000	ST	0000000000	0000000000
	8	6.316-089.0	Bolt	1.000	ST	0000000000	0000000000
	10	7.303-047.0	螺丝M6x16 ST-R3R (In6Rd的)	3.000	ST	0000000000	0000000000
	11	6.472-968.0	Pressure accumulator	1.000	ST	0000000000	0000000000
	12	5.058-566.0	Sheet metal component holder pneumatic	1.000	ST	0000000000	0000000000
	13	6.648-602.0	备品备件	3.000	ST	0000000000	0000000000
X-X	14	6.635-456.0	Pressure switch	2.000	ST	0000000000	0000000000
X-X	15	6.474-075.0	抽吸泵 24V	1.000	ST	0000000000	0000000000
	16	6.386-299.0	Elbow screw connector	2.000	ST	0000000000	0000000000
X-X	17	6.472-979.0	电磁阀	1.000	ST	0000000000	0000000000
	18	7.312-001.0	垫圈	6.000	ST	0000000000	0000000000
X-X	19	6.635-566.0	压力开关	1.000	ST	0000000000	0000000000
	20	7.306-206.0	螺钉M4x10-A2-70 (In6Rd)	1.000	ST	0000000000	0000000000
	21	7.312-277.0	垫圈	1.000	ST	0000000000	0000000000
	22	7.306-058.0	备品备件	4.000	ST	0000000000	0000000000
	23	7.311-001.0	六角螺母M4-8-A2E ISO4032	4.000	ST	0000000000	0000000000
	24	6.303-125.0	螺杆5X20-Sonder In6Rd的+ Spitze	4.000	ST	0000000000	0000000000
X-X	26	6.413-260.0	止回阀	2.000	ST		
X-X	27	6.421-331.0	椭圆型抽吸振动膜抬升 45 mm	3.000	ST		
	28	5.309-127.0	Threaded rod M8	1.000	ST		
	29	7.311-224.0	六角螺母M 8-04-A2E ISO4035	1.000	ST		
X-X	31	6.761-336.0	Filter pneumatic	1.000	ST		

ET/VT	位置	材料编号	名称	数量	ME	起始星期编号	结束星期编号
32		4.040-815.0	Dust protection vacuum diaphragm unit ov	1.000	ST		

32 Dust protection vacuum diaphragm unit ov (4.040-815.0)

位置	材料编号	名称	数量	ME
1	5.062-199.0	Washer D 34	1.000	ST

ET/VT	位置	材料编号	名称	数量	ME	起始星期编号	结束星期编号	变量信息
	1	6.654-143.0	Battery charger low-maintenance 24V/30A	1.000	ST	0000000000	0000000000	
X-X	2	6.375-243.0	备品备件	1.000	ST	0000000000	0000000000	
	3	5.010-677.0	Plate BAT	1.000	ST	0000000000	0000000000	
	4	6.303-125.0	螺杆5X20-Sonder In6Rd的+ Spitze	7.000	ST	0000000000	0000000000	
	5	7.304-397.0	螺丝M8x20-8.8	2.000	ST	0000000000	0000000000	
X-X	6	7.306-182.0	螺钉M5x16-A2-70 (In6Rd)	8.000	ST	0000000000	0000000000	
	7	5.059-803.0	Sheet metal component	1.000	ST	0000000000	0000000000	
	8	6.654-112.0	备品备件	1.000	ST	0000000000	0000000000	
	9	6.600-093.0	Signal horn	1.000	ST	0000000000	0000000000	
X	10	7.312-041.0	"锯齿锁紧垫圈A5,3-10.4310符合DIN67"	8.000	ST	0000000000	0000000000	
	11	6.644-302.0	备品备件	1.000	ST	0000000000	0000000000	
	12	6.644-276.0	备品备件	1.000	ST	0000000000	0000000000	
	13	2.880-963.0	PLATE	1.000	ST	0000000000	0000000000	
X-X	14	7.644-017.0	插入式保险丝C10 DIN72581-3	2.000	ST	0000000000	0000000000	
X-X	15	7.644-013.0	插入式保险丝C 5 DIN72581-3	1.000	ST	0000000000	0000000000	
	17	5.058-116.0	Sheet metal component holder circuit boa	1.000	ST	0000000000	0000000000	
X-X	18	6.632-319.0	接触两杆的24 V	2.000	ST	0000000000	0000000000	bis WK11588 1.280-101/ bis WK11491 1.280-111
	20	7.312-020.0	"锯齿锁紧垫圈A6,4-10.4310 DIN679"	8.000	ST	0000000000	0000000000	
	21	6.682-721.0	控制系统	1.000	ST	000010781		
	21	2.882-657.0	备品备件	1.000	ST		0000010780	
	22	6.373-831.0	Pipe clamp	2.000	ST	0000000000	0000000000	
	23	7.306-193.0	螺钉M6x16-A2-70 (In6Rd)	4.000	ST	0000000000	0000000000	
	24	7.311-425.0	六角螺母M6-04-A2E ISO10511	4.000	ST	0000000000	0000000000	
	25	7.312-003.0	垫圈	8.000	ST	0000000000	0000000000	
	26	6.652-022.0	Isolator	1.000	ST	0000000000	0000000000	

ET/VT	位置	材料编号	名称	数量	ME	起始星期编号	结束星期编号	变量信息
	27	7.306-191.0	螺钉M6x10-A2-70 (In6Rd)	4.000	ST	0000000000	0000000000	
	28	6.652-023.0	Isolator	1.000	ST	0000000000	0000000000	
	29	5.058-639.0	Sheet metal component battery charger	1.000	ST	0000000000	0000000000	
	30	7.311-002.0	六角螺母M5-8-A2E ISO4032	8.000	ST	0000000000	0000000000	
X-X	31	6.815-172.0	备品备件	1.000	ST	0000000000	0000000000	
	32	7.304-280.0	Hexagonal head screw M8x45-CU 2 ISO 401	1.000	ST	0000000000	0000000000	
X	33	6.644-348.0	法兰螺母	1.000	ST	0000000000	0000000000	
X-X	34	6.644-333.0	保险丝150A	1.000	ST	0000000000	0000000000	
	35	5.008-126.0	Plate 3	1.000	ST	0000000000	0000000000	
	36	6.649-035.0	Cable set Bat	1.000	ST			
X-X	37	6.633-389.0	功率继电器	1.000	ST			ab WK11589 1.280-101/ ab WK11492 1.280-111
	38	5.062-097.0	Covering cap battery charger splash guar	1.000	ST			
	39	5.423-382.0	Protective foil label transparent	1.000	ST			
	40	5.380-889.0	Warning sign BR-BD 750	1.000	ST			
	41	7.303-116.0	备品备件	7.000	ST			