

东莞市高洁清洁设备有限公司
咨询热线：0769-22674711
经理热线：156 2293 2572
网址：www.dgkarcher.com

 **KÄRCHER®**

HD 13/35-4 Cage

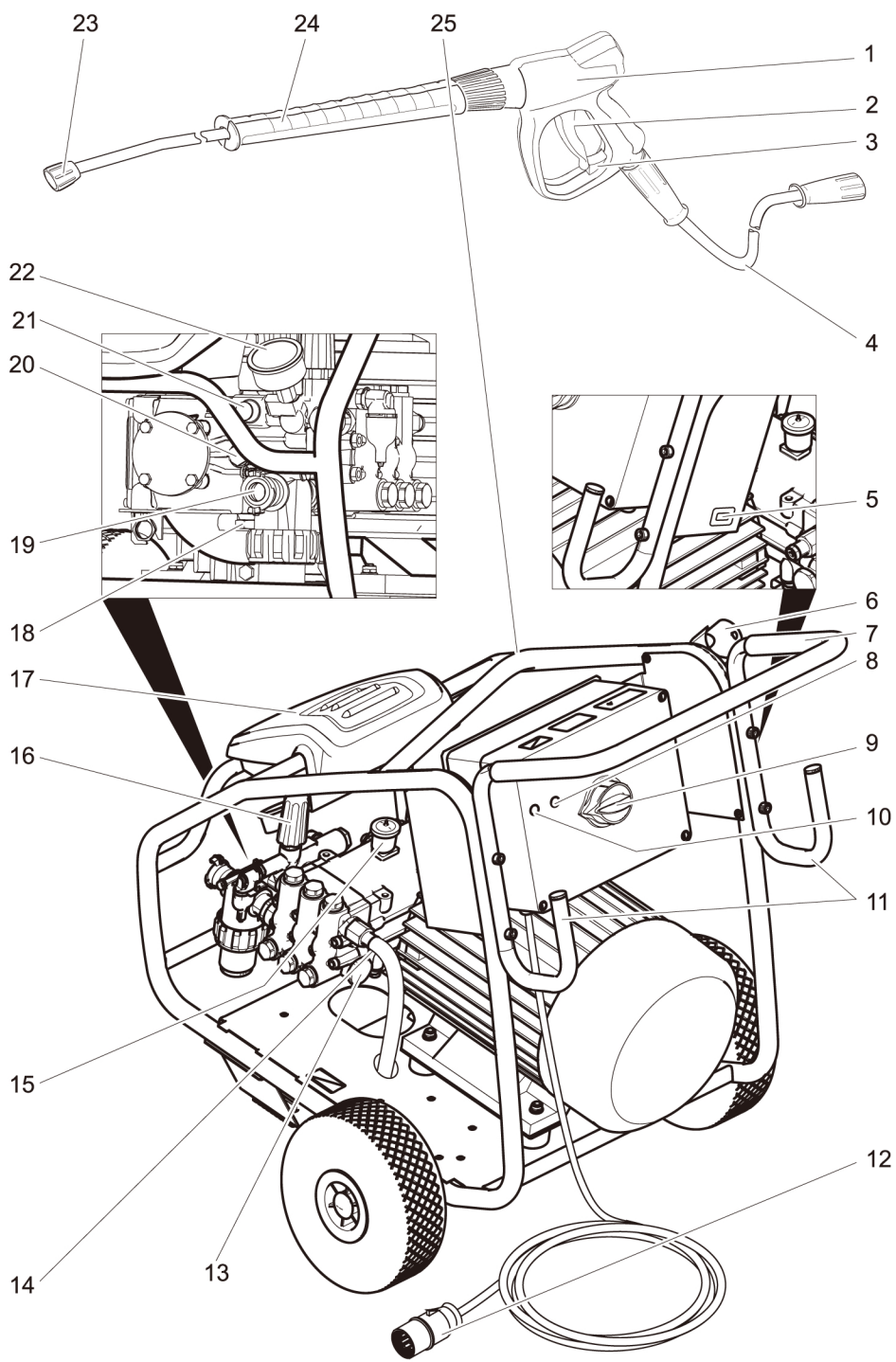
HD 9/50-4 Cage



Register and win!



5.962-849.0 02/09







在您使用本设备之前，请阅读并遵守本说明书的内容。为日后使用或其他所有者使用方便请妥善保管本说明书。

- 第一次使用前，请务必详阅编号为 5.951-949 的安全提示！
- 如有运输损坏请立即通知零售商。
- 在打开产品包装的同时，请确认设备附件没有缺失，箱内物品没有损坏。

目录

环境保护	281
总装图	281
合乎规定的使用	281
设备上的符号	282
安全提示	282
安全装置	282
调试设备	283
运行	284
维修与维护	285
故障帮助	286
质量保证	287
一般事项	287
CE 表明	287
产品规格 / 参数	288

环境保护

	包装材料可以回收利用。请不要把包装材料与普通垃圾放在一起处理，而应妥善安排回收。
	旧的设备中含有宝贵的可再利用的材料，应加以回收利用。电池、油以及类似物质不可以进入自然环境。请通过适当的收集系统处理您的旧设备。

请不要让机油、燃油、柴油和汽油进入到环境中。请保护土壤并按照环境保护要求清理废油。

总装图

详见 2 页图示

- 1 手持喷枪
- 2 手持喷枪的控制杆
- 3 保险卡扣
- 4 高压软管
- 5 运行小时计数器
- 6 喷射管存放架
- 7 推杆
- 8 运行状态 / 故障指示灯
- 9 设备开关
- 10 缺水指示灯（选择性配置）
- 11 软管支架 / 电缆支架
- 12 带插头的电源线
- 13 缺水保险装置，干运行保护装置（选择性配置）
- 14 安全阀
- 15 加油接管
- 16 压力 / 用量调整装置
- 17 附件箱
- 18 放油螺栓
- 19 带过滤器水接头
- 20 油位显示器
- 21 高压接口
- 22 压力表
- 23 带锁紧螺帽的压力喷嘴
- 24 喷管
- 25 用于吊车装载的撑杆

合乎规定的使用

请使用高压清洁机，除非：

- 用于清洁机器、汽车、建筑物、工具。
- 使用经过 Kärcher 公司许可的附件和备件。

设备上的符号

	<p>高压喷枪使用不当，会带来危险。不能对准人、动物、电器设备或者设备自身喷射。</p>
	<p>由于水结冰而存在损坏的危险！冬季将设备保管在一个供暖的房间内或者排空。</p>
	<p>听力损害危险。在设备上工作一定要佩戴适用的听力保护装置。受伤危险！戴上防护眼镜。</p>

根据有效的规定，不带系统分离装置的设备在饮水系统上不允许运作。应使用与 KARCHER 相符的系统分离装置或依据 EN12729 类型 BA 的系统分离装置。流经系统·挪吨÷的水土还é 为不可饮用水。



安全提示

危险等级

△ 危险

即刻引发威胁的危险，致使身体严重伤害或死亡。

△ 警告

潜藏的危险情况，可能致使身体严重伤害或死亡。

注意

潜藏的危险情况，可能致使身体轻微伤害或损伤。

高压软管

△ 危险

受伤危险！

- 只使用原配高压软管。
- 高压软管和喷射装置必须适合于技术参数中所说明的最大工作超压。

- 避免与化学品接触。
- 每天检查高压软管。
不要再使用弯曲的软管。
如果可以看见软管的外部钢丝层，则不要再使用高压软管。
- 不要再使用螺纹受到损坏的高压软管。
- 铺设高压软管时应使它不受到碾压。
- 不要再使用受到碾压、弯曲、撞击荷载的软管，即使看不出损坏。
- 存放高压软管时应使其不产生机械荷载。

安全装置

安全装置用于保护使用者，不得停止运行或不让其发挥功能。

设备开关

它将防止设备意外启动。工休时或者结束运行时将其关闭。

保险卡扣

手持式喷枪上的保险卡扣防止设备意外启动。

带压力开关的溢流阀

- 一旦通过压力/用量调整装置降低水量，超流阀即打开并且一部分水流回到泵的负压一侧。
- 一旦关闭手持式喷枪，超流阀即打开并且整个水流回到泵的负压一侧。超流阀上的压力开关向控制系统发出一个信号，该控制系统在经过约 30 秒钟的惯性运行时间后即关闭泵。
- 如果重新打开手持式喷枪，汽缸头上的压力开关即重新启动泵。

溢流阀和压力开关是由工厂调节并设置的。只能通过客服人员进行调节。

安全阀

如果超流阀发生故障，安全阀即打开。安全阀在出厂时已经设置好并进行了铅封。只能通过客户服务人员进行调节。

缺水保险装置安装组件（选择性配置）

一旦供水不够（水压太低），缺水保险装置即关闭发动机。
缺水指示灯即亮。

相位中断保护装置

如果一个相位没有电压，相位中断保护装置即中断电流回路。

绕组保护触点

一旦出现热负荷超载，泵驱动电机绕组中的绕组保护触点即关闭发动机。

调试设备

⚠ 危险

受伤危险！ 设备、供电线路、高压软管和接头必须处于完美无暇的状态。如果设备的状态存有疑问，则不允许使用设备。

检查油位

- ➔ 剪下油壶盖子的尖头。
- ➔ 检查高压泵的油位。
油面必须处在油位显示器的中间。
- ➔ 需要时重新加油（参见技术参数）。

附件安装

⚠ 警告

如果使用不合适的附件，则存在受伤的危险。只使用适合于设备工作压力的附件（参见“技术参数”。）

只有在设备关闭时才装配附件。

- ➔ 将喷射软管和喷射管与手持式喷枪相连。
- ➔ 将压力喷嘴装配到喷射管上。用手拧紧锁紧螺帽。
- ➔ 将高压软管装配在设备的高压接头上。

供电

- 接口数据参见技术参数。
- 必须由一名电气安装人员实施电气连接并符合 IEC 60634 - 1 规定的要求。

⚠ 警告

不得超过电气连接点上的电源最大允许阻抗（参见技术参数）。

⚠ 危险

- 检查铭牌上的电压说明是否与电源电压一致。


- 不适用的延长线缆会产生危险。在户外请只使用经过许可且适用的延长线缆，该延长线缆已鉴定过并具有足够的导线截面。

1 - 10 米: 4 mm²

10 - 30 米: 6 mm²

自来水连接管

⚠ 警告

注意自来水供应公司的各项规定。根据有效的规定，不带系统分离装置的设备在饮水系统上不允许运作。应使用与 KARCHER 相符的系统分离装置或依据 EN12729 类型 BA 的系统分离装置。流经系统· 的水士还é 为不可饮用水。

对水质的要求:

参数	数值
pH 值	6, 5...9, 5
电导率	最大 2000 礫 /cm
碳氢化合物	< 0.01 mg/l
氯化物	< 250 mg/l
钙	< 200 mg/l
总硬度	< 28 ° dH
铁	< 0.2 mg/l
锰	< 0.05 mg/l
铜	< 0.02 mg/l
硫酸盐	< 240 mg/l
活性氯	< 0.1 mg/l
无不良气味	

连接参数详见类型规格标识 / 产品参数。

- ➔ 使用一种织物纤维强化软管（不属于供货范围）。
直径至少 1"。
- ➔ 将软管连接在设备的水接头上。
- ➔ 将软管连接在水龙头上。

将水从水箱中抽出。

为了抽水，必须在设备前面连接一个增压泵。

⚠ 危险

决不要从饮用水容器中抽水。

⚠ 危险

决不使用设备抽吸含溶剂的液体或未经稀释的酸和溶剂！此外还有汽油、颜料稀释剂或燃油等。极度易燃、易爆且有毒的喷雾。不使用丙酮、未经稀释的酸和溶剂，因为它们会侵蚀设备上所使用的材料。

- ➔ 将设备的水接头与增压泵相连（合适的软管：4.440-270.0）。
- ➔ 运行前对设备进行通风。

设备排气

- ➔ 打开进水阀。
- ➔ 拧下喷嘴。
- ➔ 关闭手持式喷枪的控制杆。
- ➔ 启动设备并让其一直运行，直到喷射管上的水没有气泡出现。
- ➔ 关闭设备，拧下喷头。

运行

⚠ 危险

- 禁止在存在爆炸危险的空间内运行本设备。
- 将设备放置在牢固且平整的地基上。
- 不得让儿童操作高压清洗机。（由于设备使用不当而带来事故危险）。
- 从高压喷嘴中喷出的水束造成水枪反冲。呈一定角度的喷管会额外产生一个扭矩。因此，将喷管和水枪牢固握在手中。
- 不要将喷水喷向人、动物、设备本身或电气零部件。
- 由于高压喷水和卷起的污物而造成受伤危险。穿戴防护眼镜、防护手套、防护服、带中间脚保护装置的专用安全靴。
- 水柱不可对准自己或他人喷射以清洗衣服或鞋袜。
- 如果有其他人处在喷水范围内，则不要使用设备。
- 听力损害危险。在设备上工作一定要佩戴适用的听力保护装置。

- 不得因本设备具有高压就用它来清洗汽车轮胎 / 轮胎阀门。
- 不可冲洗含石棉和其他有损人体健康原料的材料。
- 经常注意所有连接软管是否拧牢固。
- 手持式喷枪的操纵杆不可卡住。
- 不得碾压电源连接电缆和高压软管。

启动设备

- ➔ 打开进水阀。
- ➔ 插上电源。
- ➔ 设备开关调到“1”。
- ➔ 按下手持式喷枪的保险卡扣将其解锁。
- ➔ 关闭手持式喷枪的控制杆。

高压运作

⚠ 警告

通过高压喷嘴上喷出的水束而对手持式喷枪产生反冲力。考虑到安全状况并且用两只手紧握手持式喷枪和喷射管。

压力喷嘴

设备配置了下列喷嘴：

- 压力喷嘴，15° 喷射角
- 高压平喷嘴（15°）适用于大面积的污染

注意

高压喷嘴始终首先从较远的距离对准需要清洗的物体，以免因高压而产生损害。

调整工作压力和输送量

- ➔ 拉出手持式喷枪的控制杆。
- ➔ 通过转动泵单元上的压力 / 用量调整装置调整工作压力和输送量。可在压力表上读出工作压力。

中断运行

- ➔ 松开喷杆。
设备在 30 秒种后关闭。
- ➔ 使用保险卡扣将手持式喷枪的握杆进行保险。
- ➔ 将手持式喷枪包括喷射管存放在存放架上。

结束运行

- ➔ 在使用含盐的水（海水）运行结束后，在打开手持式喷枪的情况下使用管道水将设备至少冲洗 2-3 分钟直至干净。

- 松开喷杆。
- 设备开关调到“0”。
- 关闭供水装置。
- 控制手持喷枪，直到设备没有压力。
- 使用保险卡扣将手持式喷枪的握杆进行保险。
- 从设备上拧下进水软管。
- 取下插头。
- 电源连接电缆、高压软管和附件整齐放在设备上。

运输

行走

- 将推杆向下按并推动设备。

吊车运输

- 将起重装置固定在吊车装载撑杆的中间。

⚠ 危险

由于设备掉下而存在受伤危险。

- 在每次使用吊车进行运输前检查吊车装载撑杆是否损坏。
- 只在吊车装载撑杆上起吊设备。
- 将起重装置进行保险，以防重物无意脱钩。
- 在使用吊车进行运输前去掉喷射管包括手持式喷枪。
- 只允许接受过吊车操作培训的人员使用吊车进行运输。
- 不要站在重物下方。
- 注意不要有人停留在吊车的危险区域内。
- 无人看管时不要将设备挂在吊车上。

防冻措施

⚠ 警告

损坏危险！设备中结冰的水可损坏设备零部件。

冬季将设备保管在一个供暖的房间内或者排空。如果长时间中断运行，则建议用泵将防冻剂抽到设备中。

将水放出

- 拧下进水软管和高压软管。
- 使用压缩空气吹设备。

使用防冻剂彻底冲洗设备。

注意

注意防冻剂生产商的操作规定。

- 通过泵抽常用的防冻剂到设备里。由此亦达到一定的防腐蚀作用。

维修与维护

⚠ 存在受伤危险

在进行维护和保养工作前关闭设备并拔出电源插头。

维护

安全检查 / 维修协议

您可以和您的零售商协议进行定期安全检查或者签订保养合同。

请咨询我们。

在每次运作前

- 检查电源连接电缆。
电源连接电缆不得受损（存在电击危险）。电源连接电缆一旦受损，则必须毫无迟疑地让接受过授权的客户服务人员或者电气专业人员进行更换。
- 检查高压管是否损伤（爆裂危险）。损坏的高压管马上更换。
- 检查高压泵油位显示器上的油位。
如果油呈牛奶状（油中有水），则立即找客户服务部门。
- 设备（泵）密封性检查。
每三分钟3滴水是允许的可以从设备下侧流出。更严重的不密封请找客服。

每周的

- 清洁水接头上的过滤器。
- 检查轮子气压（参见“技术参数”）。

在经过 50 个运行小时后

- 更换油和泵。

每年或经过 500 个运行小时后

- 更换高压泵的油。
- 油类和加油量参见“技术参数”。
- 拧出放油螺栓。
- 将油放到接漏容器中。
- 拧上放油螺栓。
- 缓慢加入新油，直到达到油位显示器的中间。

注意

必须让气泡能够逸出。

故障帮助

参考下记的帮助事项可处理很多故障。
存在疑问时请联系本公司认可的客户服务部。

⚠ 存在受伤危险

在进行维护和保养工作前关闭设备并拔下电源插头。

⚠ 警告

只允许接受过授权的客户服务人员进行维修工作和在电气零部件上进行工作。

指示灯

指示灯显示出运行状态（绿色）和故障（红色）。

复位：

- ➔ 设备开关调到“0”。
- ➔ 等待片刻。
- ➔ 设备开关调到“1”。

运行状态显示

- 长亮，绿色：
 - 设备已准备好运行。
- 闪烁1次，绿色：
 - 在30分钟后结束准备运行状态。
 - 设备在经过30分钟的持续运行后关闭（高压软管定位后的安全）。

故障显示

- 长亮，红色：
 - 设备中存在电气故障
- ➔ 取下插头。
- ➔ 找客户服务人员。
- 闪烁1次，红色：
 - 高压一侧不密封
- ➔ 检查高压软管、软管螺纹接头和手持式喷枪的密封性。
- 闪烁2次，红色：
 - 发动机过载 / 过热
- ➔ 设备开关调到“0”。
- ➔ 让设备进行冷却。
- ➔ 设备开关调到“1”。
- 水压过低
- ➔ 确保具有足够的水管道压力。
- 闪烁3次，红色：
 - 供电系统中存在故障
- ➔ 检查电源连接电缆和电源保险盒。

■ 闪烁4次，红色：

- 电流消耗过高
- ➔ 找客户服务人员。

设备不运作

- 无电源电压
- ➔ 检查铭牌上的电压说明是否与电源电压一致。
- ➔ 检查电源线是否受损。
- 指示灯闪烁绿色
- ➔ 准备运行时间已经结束。设备关闭并重新启动。
- 缺水保险装置（选择性配置）由于进水压力过低而启动。
缺水指示灯即亮。
- ➔ 检查进水压力，最小值参见“技术参数”。
为了进行重新调试，将设备开关调到“0”位，然后重新启动。
- 发动机过载 / 过热或者已经触发相位中
断保护装置或绕组保护开关
- ➔ 关闭设备并让其进行冷却。排除故障原因。重新启动设备。

设备不产生压力

- 安装了错误的喷嘴
- ➔ 检查喷嘴的大小是否正确（参见“技术参数”）。
- 彻底冲洗喷嘴。
- ➔ 清洗 / 更换喷嘴。
- 过滤器受到污染。
- ➔ 清洁水接头上的过滤器。
拧开过滤器外罩，取出和清洁过滤器并重新放进去。
- 系统中存在空气
- ➔ 对设备进行排气。
按下喷嘴。启动设备并一直让其运行，直到喷管上的水没有水泡出现。关闭设备并重新拧上喷嘴。
- 通向泵的进水管不密封或者堵塞。
- ➔ 检查通向泵的所有进水管是否密封或堵塞。

高压泵不密封

- ➔ 每三分钟3滴水是允许的可以从设备下侧流出。更严重的不密封请找客服。

敲击高压泵

- 检查通向泵的所有进水管道是否密封或堵塞。
- 对设备进行排气。
拧下喷嘴。启动设备并一直让其运行，直到喷管上的水没有水泡出现。关闭设备并重新拧上喷嘴。

质量保证

我们在各国的经销商已经公布了各国相应的质量保证条款。在质量保证期内，如果您的产品发生了任何故障，我们都将为您提供免费维修，但是这种故障应当是由于机身材料或制造上的缺陷造成的。

只有当您的经销商在销售时完整填写了所附反馈卡并加盖印章和签名，然后您将反馈卡发给您所在国的销售公司，质量保证才生效。

请您向经销商或者与您距离最近的经过授权的客户服务处联系，提出保修请求，并提供相应的产品购买证明文件。

一般事项

附件和备件

⚠ 警告

如果使用不合适的附件，则存在受伤的危险。只使用适合于设备工作压力的附件（参见“技术参数”。）

- 只允许使用生产商提供的配件和备件。原始配件和原始备件可以确保设备安全无故障地运行。
- 在说明书的结尾部分您可以找到精选的最频繁需要的备件。
- 您可以登录 www.kaercher.com 的 Service 板块里获取更多关于备件的信息。

液体喷射器准则

适用事故预防规范（BGR 500）“使用液体喷射器进行工作”。高压喷射器必须根据这些准则至少每隔 12 个月经行家检查一次并保留书面检查结果。

CE 表明

本公司特此声明：下记机器的设计、结构及流通是依据 EU 的健康和安全要求事项。没有经过本公司认可而随意变更设备将失去相关机器有效的表明。

产品： 高压清洗机
类型： 1.367-xxx

相关 EU 规定

98/37/EG

2006/95/EG

2004/108/EG

2000/14/EG

适用标准

EN 50366: 2003 + A1: 2006

EN 55014 - 1: 2006

EN 55014 - 2: 1997 + A1: 2001

EN 60335 - 2 - 79

EN 60335 - 1

EN 61000 - 3 - 2: 2006

EN 61000 - 3 - 11: 2000

符合适用流程

附录 V

音压水准分贝

HD 13/35-4

测定： 93

保证： 95


HD 9/50-4

测定： 93

保证： 95

授权签名（设备管理）


H. Jenner
CEO


S. Reiser
Head of Approbation

Alfred Karcher GmbH & Co. KG

Alfred-Karcher-Str. 28 - 40

D - 71364 Winnenden

电话：+49 7195 14-0

传真：+49 7195 14-2212

产品规格 / 参数

型号		HD 13/35-4 1.367-150.0	HD 9/50-4 1.367-151.0
通电			
电压	V	400	
电流种类	Hz	3~50	
连接功率	kW	15	
电源保险盒（惰性）	A	30	
最大追加阻抗	欧姆	(0.075+j0.075)	
水接口			
流入压力（最大）	MPa (bar)	1 (10)	
水量达到最大时的进水压力（最低）	MPa (bar)	0,05 (0,5)	
最高进水温度	° C	60	
最小进水量	l/h (l/min)	1500 (25)	1100 (18,3)
进水软管长度（最短）	m	7,5	
进水软管直径（最小）	英寸	1	
性能参数			
作动压力	MPa (bar)	5...35 (50...350)	15...50 (150...500)
最大工作超压（安全阀）	MPa (bar)	44 (440)	63 (630)
注水比例	l/h (l/min)	500...1260 (8,3...21)	500...900 (8,3...15)
喷嘴大小	--	15049	15030
喷枪逆喷射能力	N	93	79
噪音释放			
声压级 (EN 60704-1)	A 级分贝	78	78
保证的声压级	A 级分贝	95	95
设备振动			
振动总值 (ISO 5349)			
手持喷枪	m/s ²	0,87	0,87
喷管	m/s ²	1,8	1,8
工作材料			
油量 — 泵	l	0,9	
油类 — 泵		SAE 90 Hypoid	
尺寸和重量			
长度 x 宽度 x 高度	mm	1025 x 780 x 1100	
不带附件重量	千克	190	
轮子气压	MPa (bar)	0,25 (2,5)	

