

备件目录

(5.971-757.0) Spare parts list NT 75/2 Tact² Me Tc

DE HINWEISE

Weitere Sprachen:

Diese Ersatzteilliste ist in weiteren Sprachen erhältlich. Sie erhalten diese unter www.kaercher.com im Bereich Service. Die Schreibweise der Teilenummer, z.B. 75456380, entspricht der Teilenummer 7.545-638.0.

Mengenangaben:

Die Mengenangaben in der Ersatzteilliste entsprechen den in der Baugruppe verbauten Stückzahlen der Bauteile.

Meterware:

Ersatzteile welche als Meterware geliefert werden sind auf Einbaulänge selbst zu kürzen. Die Stückzahlen sind als Mindestbestellmenge =1m angegeben und müssen je nach Bedarf auf weitere volle Meterzahlen erhöht werden.

Versionen/ Werknummern:

Sind Versionen oder Werknummern in der Ersatzteilliste angegeben, ist anhand dieser vor Bestellung zu prüfen, welches Bauteil für ihr Gerät verwendet werden muss.

Lackierte Teile:

Bei Bestellungen von lackierten Teilen welche in der Ersatzteilliste nicht in verschiedenen Farben ausgewiesen sind, ist zusätzlich die Farbnummer oder Farbe mit anzugeben.

Technische Änderungen:

Technische Änderungen sowie das Recht der ausschließlichen Auswertung unseres geistigen Eigentums behalten wir uns vor.

EN INSTRUCTIONS

Other languages:

This list of spare parts is also available in other languages. You can get this list from www.kaercher.com in the Service division. The designation of the part number e.g. 75456380 is equal to 7.545-638.0.

Quantity details:

The quantity details in the spare parts list correspond to the number of pieces of the component installed in the assembly group.

Piece goods:

Spare parts that are sold as piece goods are to be cut to the desired length. The quantities have been indicated as minimum order quantity =1m and must be rounded off to the full meter figure depending on your requirements.

Version/ Plant numbers:

If version or plant numbers are mentioned in the spare parts list, then use the same to check before ordering which spare part needs to be used for your appliance.

Painted parts:

While ordering painted parts that are not mentioned in the spare parts list in their colour variations, please mention the colour number or the colour you require.

Technical changes:

We reserve the right to make technical changes as well as the right to exclusive use of our intellectual property.

FR REMARQUES

Autres langues:

Cette liste de pièces de rechange est disponible en autres langues. Cela est disponible sous www.kaercher.com dans le menu Service. La désignation du numéro de pièce, par ex. 75456380, correspond au numéro de pièce 7.545-638.0.

Indications de quantité:

Les indications de quantité dans la liste de pièces de rechange correspondre aux nombres de pièces des composant utilisées dans la construction.

Matériel au mètre:

Les pièces de rechange qui sont livrées au mètre doivent être raccourcies à longueur souhaitée par l'acheteur même. Les nombres des pièces sont indiquées en quantité de commande minimale = 1m et doivent être augmentés selon le besoin à une chiffre de mètre complète.

Versions/ Numéros d'usine:

Lorsqu'il sont indiquées des versions ou des numéros d'usine dans la liste de pièces de rechange, vous devez vérifier que composant doit être utilisé pour votre appareil.

Pièces laquées:

Pour commander des pièces laquées, où les différentes couleurs ne sont pas indiquées dans la liste des pièces de rechange, vous devez indiquer en plus le numéro de la couleur ou seulement la couleur.

Modifications techniques:

Nous nous réservons la possibilité des modifications techniques ainsi le droit d'exploitation exclusive de notre propriété intellectuelle.

IT AVVERTENZE

Altre lingue:

Il presente elenco di parti di ricambio è disponibile sul nostro sito Web anche in altre lingue: sotto www.kaercher.com alla voce "Service".

L'indicazione del codice pezzo, ad es. 75456380, corrisponde al codice pezzo 7.545-638.0

Indicazioni di quantità:

Le indicazioni di quantità riportate dall'elenco "parti di ricambio" corrispondono al numero delle singole componenti contenute nella rispettiva unità.

Merce a metro:

Le parti di ricambio fornite come "merce a metro" devono venire in seguito accorciate alla lunghezza necessaria per il montaggio. La quantità unitaria è indicata come "quantità minima di ordinazione = 1m" e deve all'occorrenza venire moltiplicata per il numero intero di metri necessari.

Versioni / Numeri di fabbricazione:

Quando l'elenco "parti di ricambio" riporta diverse versioni o numeri di fabbricazione, confrontare la versione o il numero di fabbricazione del ricambio desiderato con quelle/i presenti nell'elenco e indicarla/o al momento dell'ordinazione.

Parti di ricambio verniciate:

Nel caso di ricambi verniciati, se l'elenco parti di ricambio non ne riporta espressamente i diversi colori, al momento dell'ordinazione è necessario indicare anche il colore o il numero del colore desiderato.

Modifiche tecniche:

Ci riserviamo il diritto di apportare modifiche tecniche così come il diritto di utilizzo esclusivo della nostra proprietà intellettuale.

ES INDICACIONES

Otros idiomas:

La lista de piezas de repuesto se puede adquirir en otros idiomas. La puede adquirir en www.kaercher.com en el área de servicios.

La notación de los números de las piezas, p.ej. 75456380 corresponde al número de pieza 7.545-638.0.

Cantidades:

Las indicaciones de cantidades de la lista de piezas de repuesto corresponden al número de piezas montadas en el componente.

Mercancía por metros:

Las piezas de repuesto que se suministran por metros se pueden cortar al largo deseado. La unidad mínima de pedido es de = 1 m y el número de metros completos se puede aumentar según necesidad.

Versiones/números de fábrica:

Si se indica la versión o número de fábrica en la lista de piezas de repuesto, se debe comprobar en ella la pieza a usar para su aparato antes de realizar el pedido.

Piezas lacadas:

Al realizar pedidos de piezas lacadas que no estén indicadas en los diferentes colores en la lista de piezas de repuesto, se debe indicar también la referencia del color o el color.

Modificaciones técnicas:

Reservados los derechos de realizar modificaciones técnicas y aprovechar nuestra propiedad intelectual.

PL WSKAZÓWKI

Pozostałe języki:

Ta lista części zamiennych jest dostępna w także w innych językach. Mogą ją Państwo pobrać ze strony www.kaercher.com w dziale Serwis.

Sposób zapisywania numeru części, np. 75456380, odpowiada numerowi części 7.545-638.0.

Dane ilości:

Dane ilości podane w liście części zamiennych odpowiadają liczbie sztuk podzespołów tworzących dany moduł.

Towar sprzedawany na metry:

Części zamienne dostarczane jako towar sprzedawany na metry po zamontowaniu należy samodzielnie skrócić do potrzebnej długości. Liczba sztuk podana jest jako minimalna ilość zamówienia = 1m i w zależności od potrzeb zwiększa się ją o kolejne pełne metry.

Wersje/ Numer zakładu:

Jeżeli w liście części zamiennych podane są wersje lub numery zakładu, przed zamówieniem na ich podstawie należy sprawdzić, który podzespół stosuje się w Państwa urzędzeniu.

Części lakierowane:

W przypadku zamówień części lakierowanych, które w liście części zamiennych nie podano w wielu kolorach, należy dodatkowo zaznaczyć nr koloru lub kolor.

Zmiany techniczne:

Zastrzegamy sobie prawo do zmian technicznych oraz wyłącznego wykorzystywania naszej własności intelektualnej.

RU УКАЗАНИЯ:

Другие языки:

Данный список запасных частей также доступен на других языках. Вы найдете его на сайте www.kaercher.com в разделе Service
Маркировка номера детали, например, 75456380, соответствует номеру детали 7.545-638.0.

Указание количества:

Количественные данные в списке запасных частей соответствуют числу компонентов, входящих в состав узлов.

Товар, продаваемый на метры:

Запасные части, продающиеся на метры, необходимо обрезать до нужной длины. Число изделий указано в виде минимального объема заказа = 1м и их количество можно округлить до требуемого по мере необходимости.

Варианты исполнения/заводские номера:

Если варианты исполнения или заводские номера указаны в списке запасных частей, то перед заказом необходимо проверить, какая деталь подходит для вашего устройства.

Лакированные детали:

При заказе лакированных деталей, варианты расцветки которых не указаны в списке запасных частей, необходимо дополнительно указать номер цвета или необходимый для вас цвет.

Технические изменения:

Мы оставляем за собой право на технические изменения, а также право на исключительное использование нашей интеллектуальной собственности.

Spare parts list NT 75/2 Tact² Me Tc (5.971-757.0)..... 6

 10 Cover..... 7

 20 Vacuum motor..... 9

 30 Filter..... 12

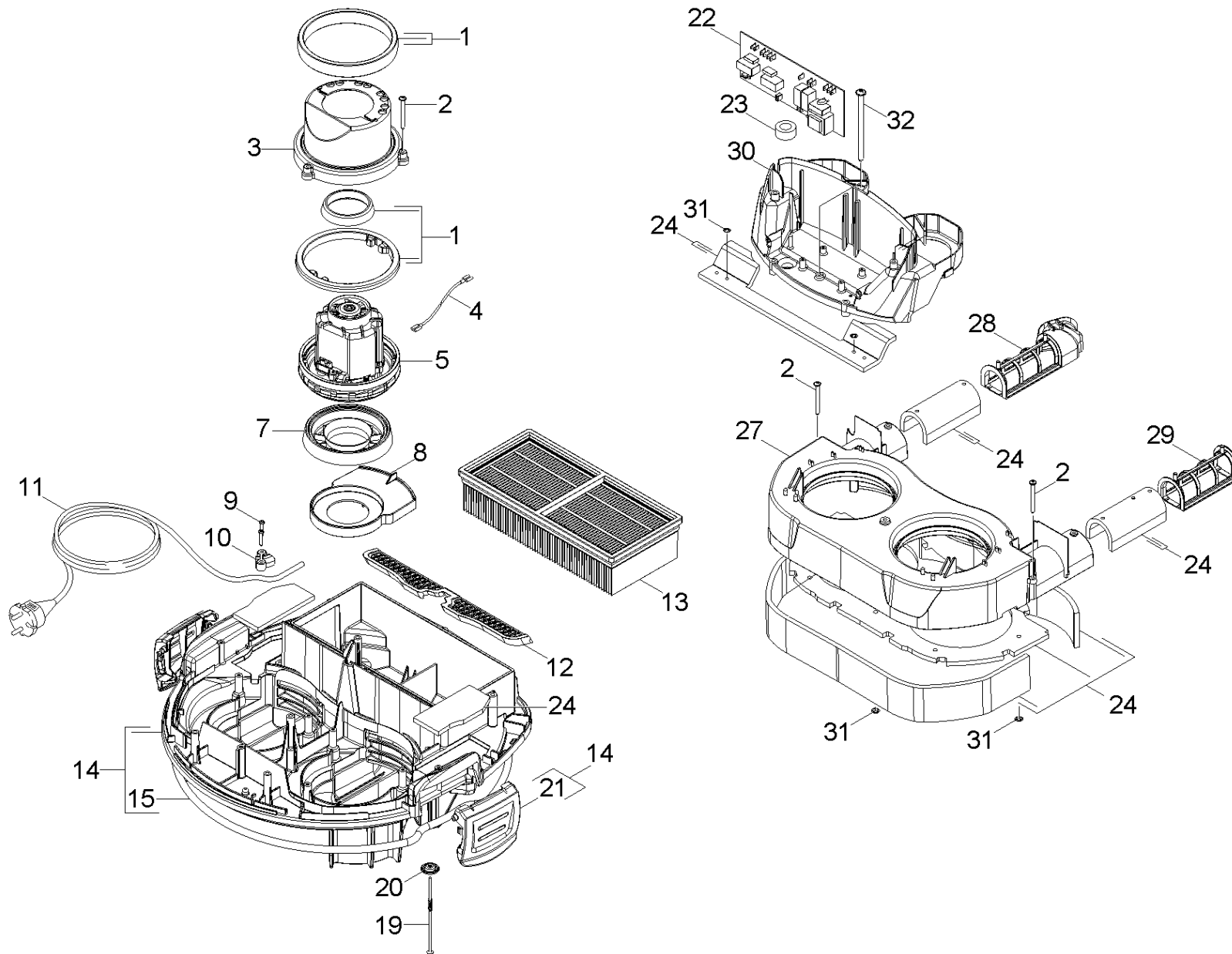
 40 Tank..... 14

 50 Accessories..... 17

 60 Add-on kit nonconducting media..... 19

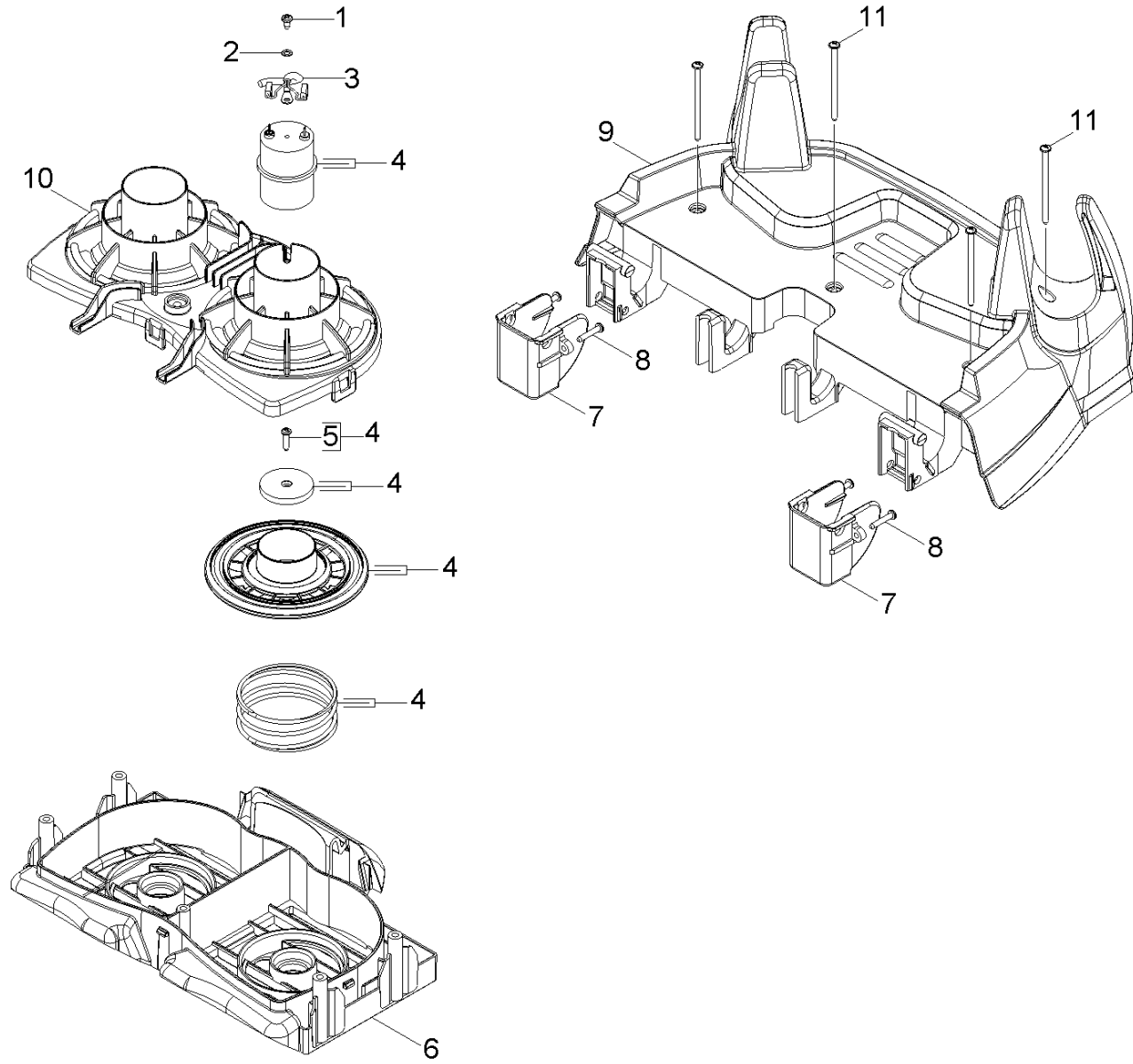
位置	名称	数量	ME
10	Cover	1.000	ST
20	Vacuum motor	1.000	ST
30	Filter	1.000	ST
40	Tank	1.000	ST
50	Accessories	1.000	ST
60	Add-on kit nonconducting media	1.000	ST

ET/VT	位置	材料编号	名称	数量	ME
	1	7.303-171.0	螺丝5x80-10.9的R2R (K In6Rd)	9.000	ST
	2	5.744-023.0	Handle	1.000	ST
	4	7.303-086.0	螺钉 5x30 -10.9-R2R (K-In6Rd)	2.000	ST
X	6	5.841-552.0	Control panel pressure yellow	1.000	ST
	7	6.630-425.0	Rotary switch	1.000	ST
	8	5.394-906.0	Holder switch	1.000	ST
	9	7.303-117.0	螺丝4x20-A2 - 70 (In6Rd)	2.000	ST
	10	5.069-270.0	Cover	1.000	ST
	11	5.501-079.0	Hinge control panel	2.000	ST
X-X	12	2.286-002.0	Insulating mat set cover	1.000	ST
	13	6.343-169.0	备品备件	4.000	ST
	14	4.322-002.0	Handhold set	1.000	ST
	15	6.343-145.0	Lock washer 5	2.000	ST

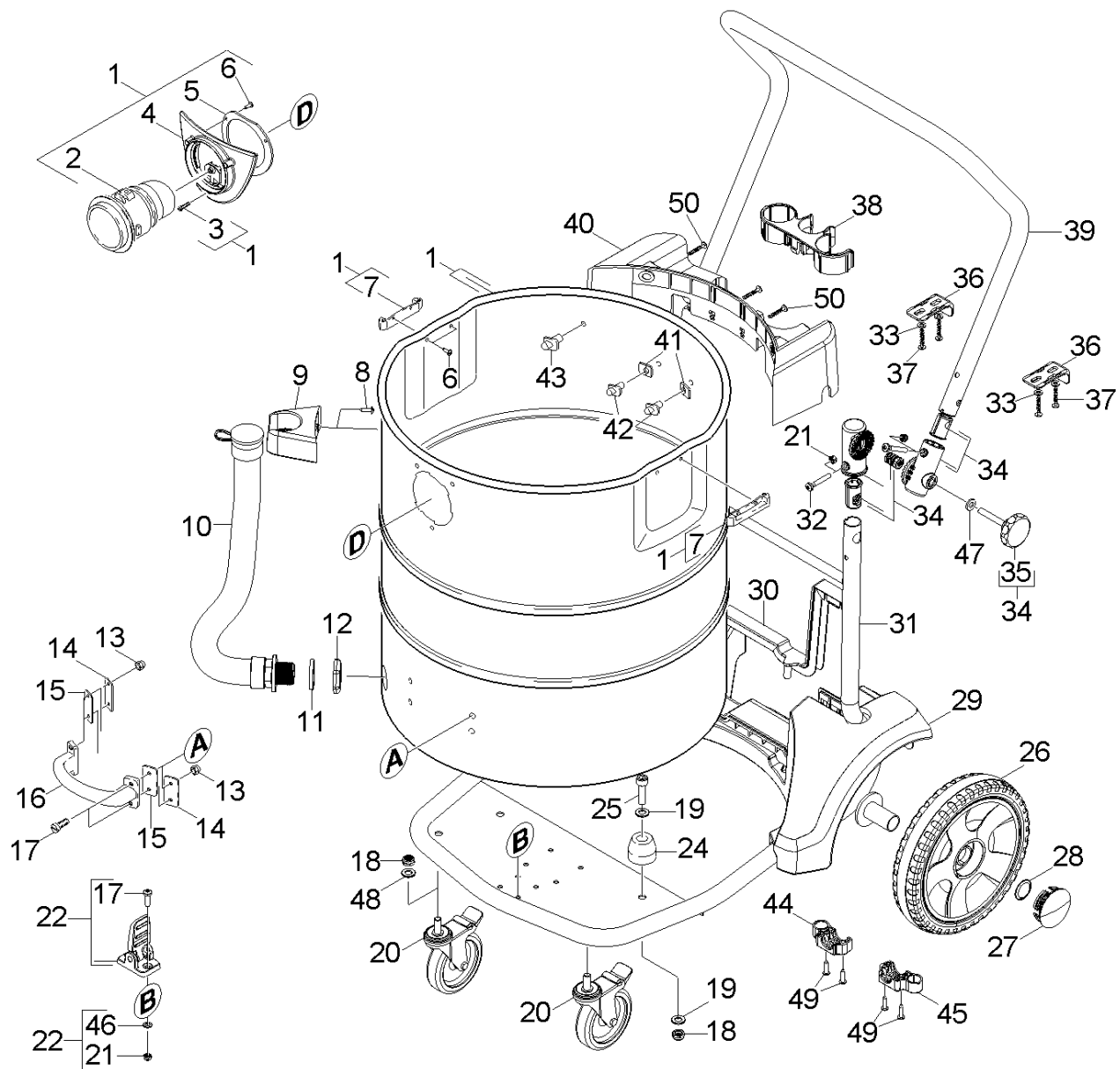


ET/VT	位置	材料编号	名称	数量	ME
X-X	1	2.363-001.0	备品备件	2.000	ST
	2	7.303-085.0	Screw 4x 35 -10.9-R2R (K-In6Rd)	8.000	ST
	3	5.605-340.0	Housing turbine	2.000	ST
	4	6.649-678.0	Cable turbine	4.000	ST
X-X	5	6.490-245.0	备品备件	2.000	ST
	7	5.195-290.0	备品备件	2.000	ST
	8	5.401-322.0	Insert housing base plate	2.000	ST
	9	7.303-096.0	螺丝4x22-ST-10.9的R2R (IN6RD)	2.000	ST
	10	5.033-553.0	Covering cap power cable	1.000	ST
	11	6.649-792.0	Power cable rubber 10m *EU	1.000	ST
	12	5.363-729.0	Seal supply air	1.000	ST
X-X	13	6.907-277.0	Flat-pleated filter packaged PES	1.000	ST
	14	4.605-125.0	Housing base plate complete	1.000	ST
	15	6.362-857.0	胶带 D10	1.000	ST
X-X	19	5.107-287.0	Probe	2.000	ST
	20	6.312-130.0	Washer	2.000	ST
X-X	21	5.033-434.0	备品备件	2.000	ST
X-X	22	6.682-980.0	Electronics	1.000	ST
	23	6.346-043.0	磁环	1.000	ST
X-X	24	2.286-003.0	Insulating mat air circulation Set	1.000	ST
	27	5.605-353.0	Housing air circulation	1.000	ST
	28	5.394-894.0	Holder insulating mat right	1.000	ST
	29	5.394-867.0	Holder insulating mat	1.000	ST
	30	5.044-950.0	Holder electronics	1.000	ST
	31	6.343-145.0	Lock washer 5	6.000	ST

ET/VT	位置	材料编号	名称	数量	ME
32	7.303-171.0	螺丝5x80-10.9的R2R (K In6Rd)		2.000	ST

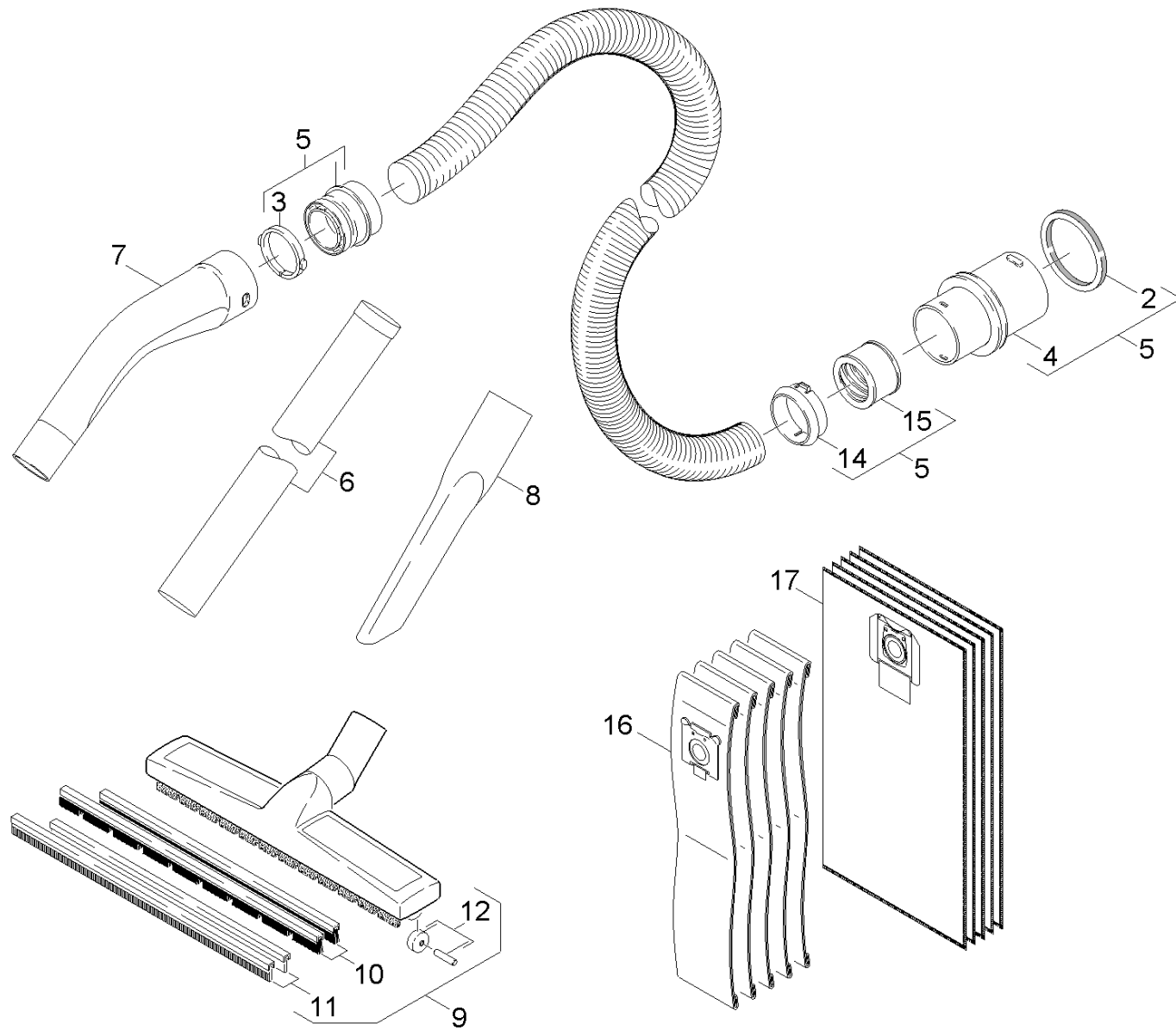


ET/VT	位置	材料编号	名称	数量	ME
	1	7.303-030.0	螺丝M4X8-ST-P2R (In6Rd)	2.000	ST
	2	7.312-039.0	备品备件	2.000	ST
	3	6.649-786.0	Cable magnet	1.000	ST
X-X	4	2.653-001.0	Magnet Set	2.000	ST
X	5	6.303-568.0	Oval head screw with hexalobular socket	2.000	ST
X	6	5.605-397.0	Housing backwashing RAL 7037	1.000	ST
	7	5.044-976.0	Holder cover filter	2.000	ST
	8	7.303-096.0	螺丝4x22-ST-10.9的R2R (IN6RD)	4.000	ST
	9	5.064-321.0	Cover Filter	1.000	ST
	10	5.044-914.0	Holder magnet	1.000	ST
	11	7.303-171.0	螺丝5x80-10.9的R2R (K In6Rd)	5.000	ST

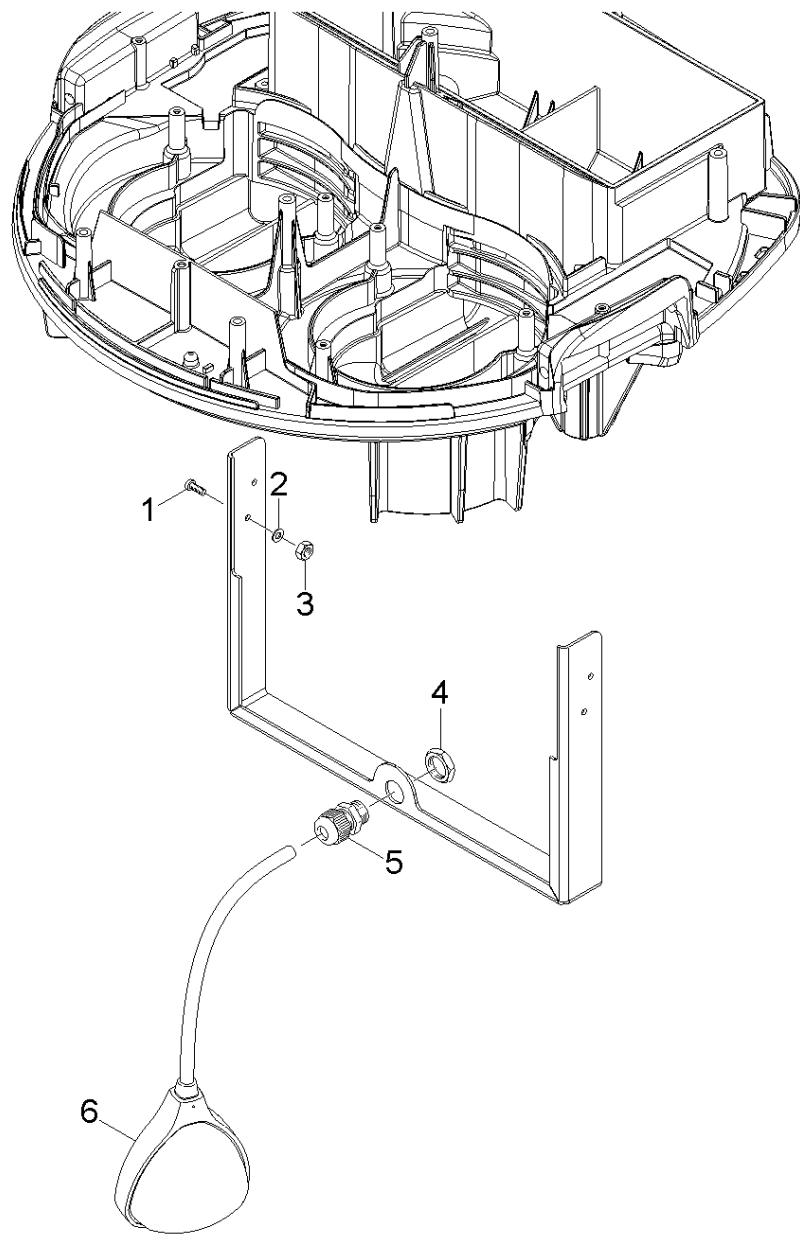


ET/VT	位置	材料编号	名称	数量	ME
	1	4.071-205.0	Tank metal replacement	1.000	ST
	2	5.031-602.0	抽吸连接器	1.000	ST
	3	7.303-117.0	螺丝4x20-A2 - 70 (In6Rd)	1.000	ST
	4	5.032-412.0	备品备件	1.000	ST
	5	5.363-591.0	备品备件	1.000	ST
	6	7.303-116.0	备品备件	6.000	ST
	7	5.032-383.0	Holder closure	2.000	ST
	8	7.303-109.0	Screw 5x25 -10.9-R2R (In6Rd)	2.000	ST
	9	5.044-994.0	Holder drain hose	1.000	ST
X-X	10	6.392-995.0	备品备件	1.000	ST
	11	6.363-250.0	连接环32x44	1.000	ST
	12	5.031-940.0	备品备件	1.000	ST
	13	7.311-334.0	Cap nut M6 -A1-50 DIN 917	4.000	ST
	14	5.058-523.0	Sheet metal component	2.000	ST
	15	6.273-236.0	Seal	2.000	ST
	16	5.321-699.0	Handhold	1.000	ST
	17	9.496-658.0	Screw M6x18 -A2-70 (In6Rd)	6.000	ST
	18	7.311-423.0	六角螺母M10-04-A2E ISO10511	2.000	ST
	19	7.312-005.0	垫圈	4.000	ST
X	20	6.435-829.0	Castor with brake LRATPA100GFI760213	2.000	ST
	21	7.311-425.0	六角螺母M6-04-A2E ISO10511	6.000	ST
	22	4.251-053.0	Locking part kpl.	1.000	ST
	24	5.332-502.0	Rubber buffer	2.000	ST
	25	7.306-074.0	缸盖螺钉M10x35-8.8-A3E ISO4	2.000	ST
X-X	26	4.515-320.0	备品备件	1.000	ST

ET/VT	位置	材料编号	名称	数量	ME
X-X	27	2.889-086.0	Set wheel cap	1.000	ST
	28	6.343-162.0	锁定垫圈-25	2.000	ST
	29	5.521-043.0	Covering rear Me	1.000	ST
X	30	5.033-603.0	Covering cap	1.000	ST
	31	4.051-279.0	Tilting chassis komplett	1.000	ST
	32	7.306-129.0	备品备件	4.000	ST
	33	7.312-140.0	垫圈 6-160HV-A3E ISO 8738	4.000	ST
	34	4.210-254.0	Joint set	2.000	ST
	35	6.303-552.0	Star grip with screw	2.000	ST
X	36	5.033-604.0	Slider	2.000	ST
	37	7.303-108.0	螺丝5X20-10.9的R2R (In6Rd)	4.000	ST
X	38	5.044-504.0	Holder accessories small gelb	1.000	ST
	39	5.034-900.0	Shearing shackle	1.000	ST
	40	5.044-995.0	Holder tilting chassis Me Tc	1.000	ST
	41	5.363-592.0	Seal	2.000	ST
	42	5.032-366.0	TASSELLO PER CONTENITORE NT 72/2	2.000	ST
	43	5.032-285.0	备品备件	2.000	ST
X	44	5.394-909.0	Holder axle right	2.000	ST
X	45	5.394-910.0	Holder axle left	2.000	ST
	46	7.312-045.0	垫圈	2.000	ST
	47	7.312-090.0	Spring washer B8-FSt-A2E DIN 137	2.000	ST
	48	7.312-285.0	垫圈	2.000	ST
	49	7.303-086.0	螺钉 5x30 -10.9-R2R (K-In6Rd)	12.000	ST
	50	7.303-110.0	备品备件	4.000	ST



ET/VT	位置	材料编号	名称	数量	ME
X	2	6.273-009.0	吸尘管接头密封圈	1.000	ST
	3	5.031-905.0	卡环	1.000	ST
X-X	4	5.443-477.0	倒钩管 DN40	1.000	ST
X-X	5	6.906-321.0	抽吸软管	1.000	ST
X-X	6	6.900-275.0	"吸管 DN40-0,55m"	2.000	ST
X-X	7	5.031-904.0	弯头	1.000	ST
X-X	8	6.903-033.0	缝隙吸嘴DN40 -	1.000	ST
X-X	9	6.907-408.0	备品备件	1.000	ST
	10	6.905-878.0	毛刷条	1.000	ST
X	11	6.905-877.0	胶条	1.000	ST
	12	4.515-342.0	备品备件	2.000	ST
	14	6.902-068.0	Snap-in ring	1.000	ST
	15	6.902-069.0	Threaded ring	1.000	ST
X-X	16	6.904-285.0	过滤袋5ST -NT65/2 ECO	1.000	ST
X	17	6.904-424.0	Filter bag fleece 5 Stck.	1.000	ST



位置	材料编号	名称	数量	ME
1	7.306-208.0	螺丝M4X16-A2-70 (IN6RD)	4.000	ST
2	7.312-067.0	垫片	4.000	ST
3	7.311-516.0	Hexagon nut M 4-A2-70 ISO 10511	4.000	ST
4	6.648-415.0	防松螺母 M16	1.000	ST
5	6.648-399.0	黑色电缆密封套 M16x1.5	1.000	ST
6	4.645-379.0	Float regulator complete	1.000	ST