



备件目录

(5.970-745.0) Spare parts list BRC 50/70W BP

DE HINWEISE

Weitere Sprachen:

Diese Ersatzteilliste ist in weiteren Sprachen erhältlich. Sie erhalten diese unter www.kaercher.com im Bereich Service.
Die Schreibweise der Teilenummer, z.B. 75456380, entspricht der Teilenummer 7.545-638.0.

Mengenangaben:

Die Mengenangaben in der Ersatzteilliste entsprechen den in der Baugruppe verbauten Stückzahlen der Bauteile.

Meterware:

Ersatzteile welche als Meterware geliefert werden sind auf Einbaulänge selbst zu kürzen. Die Stückzahlen sind als Mindestbestellmenge =1m angegeben und müssen je nach Bedarf auf weitere volle Meterzahlen erhöht werden.

Versionen/ Werknummern:

Sind Versionen oder Werknummern in der Ersatzteilliste angegeben, ist anhand dieser vor Bestellung zu prüfen, welches Bauteil für ihr Gerät verwendet werden muss.

Lackierte Teile:

Bei Bestellungen von lackierten Teilen welche in der Ersatzteilliste nicht in verschiedenen Farben ausgewiesen sind, ist zusätzlich die Farbnummer oder Farbe mit anzugeben.

Technische Änderungen:

Technische Änderungen sowie das Recht der ausschließlichen Auswertung unseres geistigen Eigentums behalten wir uns vor.

EN INSTRUCTIONS

Other languages:

This list of spare parts is also available in other languages. You can get this list from www.kaercher.com in the Service division.
The designation of the part number e.g. 75456380 is equal to 7.545-638.0.

Quantity details:

The quantity details in the spare parts list correspond to the number of pieces of the component installed in the assembly group.

Piece goods:

Spare parts that are sold as piece goods are to be cut to the desired length. The quantities have been indicated as minimum order quantity =1m and must be rounded off to the full meter figure depending on your requirements.

Version/ Plant numbers:

If version or plant numbers are mentioned in the spare parts list, then use the same to check before ordering which spare part needs to be used for your appliance.

Painted parts:

While ordering painted parts that are not mentioned in the spare parts list in their colour variations, please mention the colour number or the colour you require.

Technical changes:

We reserve the right to make technical changes as well as the right to exclusive use of our intellectual property.

FR REMARQUES

Autres langues:

Cette liste de pièces de rechange est disponible en autres langues. Cela est disponible sous www.kaercher.com dans le menu Service.
La désignation du numéro de pièce, par ex. 75456380, correspond au numéro de pièce 7.545-638.0.

Indications de quantité:

Les indications de quantité dans la liste de pièces de rechange correspondre aux nombres de pièces des composant utilisées dans la construction.

Matériel au mètre:

Les pièces de rechange qui sont livrées au mètre doivent être raccourcies à longueur souhaitée par l'acheteur même. Les nombres des pièces sont indiquées en quantité de commande minimale = 1m et doivent être augmentés selon le besoin à une chiffre de mètre complète.

Versions/ Numéros d'usine:

Lorsqu'il sont indiquées des versions ou des numéros d'usine dans la liste de pièces de rechange, vous devez vérifier que composant doit être utilisé pour votre appareil.

Pièces laquées:

Pour commander des pièces laquées, où les différentes couleurs ne sont pas indiquées dans la liste des pièces de rechange, vous devez indiquer en plus le numéro de la couleur ou seulement la couleur.

Modifications techniques:

Nous nous réservons la possibilité des modifications techniques ainsi le droit d'exploitation exclusive de notre propriété intellectuelle.

IT AVVERTENZE

Altre lingue:

Il presente elenco di parti di ricambio è disponibile sul nostro sito Web anche in altre lingue: sotto www.kaercher.com alla voce "Service".

L'indicazione del codice pezzo, ad es. 75456380, corrisponde al codice pezzo 7.545-638.0

Indicazioni di quantità:

Le indicazioni di quantità riportate dall'elenco "parti di ricambio" corrispondono al numero delle singole componenti contenute nella rispettiva unità.

Merce a metro:

Le parti di ricambio fornite come "merce a metro" devono venire in seguito accorciate alla lunghezza necessaria per il montaggio. La quantità unitaria è indicata come "quantità minima di ordinazione = 1m" e deve all'occorrenza venire moltiplicata per il numero intero di metri necessari.

Versioni / Numeri di fabbricazione:

Quando l'elenco "parti di ricambio" riporta diverse versioni o numeri di fabbricazione, confrontare la versione o il numero di fabbricazione del ricambio desiderato con quelle/i presenti nell'elenco e indicarla/o al momento dell'ordinazione.

Parti di ricambio verniciate:

Nel caso di ricambi verniciati, se l'elenco parti di ricambio non ne riporta espressamente i diversi colori, al momento dell'ordinazione è necessario indicare anche il colore o il numero del colore desiderato.

Modifiche tecniche:

Ci riserviamo il diritto di apportare modifiche tecniche così come il diritto di utilizzo esclusivo della nostra proprietà intellettuale.

ES INDICACIONES

Otros idiomas:

La lista de piezas de repuesto se puede adquirir en otros idiomas. La puede adquirir en www.kaercher.com en el área de servicios.

La notación de los números de las piezas, p.ej. 75456380 corresponde al número de pieza 7.545-638.0.

Cantidades:

Las indicaciones de cantidades de la lista de piezas de repuesto corresponden al número de piezas montadas en el componente.

Mercancía por metros:

Las piezas de repuesto que se suministran por metros se pueden cortar al largo deseado. La unidad mínima de pedido es de = 1 m y el número de metros completos se puede aumentar según necesidad.

Versiones/números de fábrica:

Si se indica la versión o número de fábrica en la lista de piezas de repuesto, se debe comprobar en ella la pieza a usar para su aparato antes de realizar el pedido.

Piezas lacadas:

Al realizar pedidos de piezas lacadas que no estén indicadas en los diferentes colores en la lista de piezas de repuesto, se debe indicar también la referencia del color o el color.

Modificaciones técnicas:

Reservados los derechos de realizar modificaciones técnicas y aprovechar nuestra propiedad intelectual.

PL WSKAZÓWKI

Pozostałe języki:

Ta lista części zamiennych jest dostępna w także w innych językach. Mogą ją Państwo pobrać ze strony www.kaercher.com w dziale Serwis.

Sposób zapisywania numeru części, np. 75456380, odpowiada numerowi części 7.545-638.0.

Dane ilości:

Dane ilości podane w liście części zamiennych odpowiadają liczbie sztuk podzespołów tworzących dany moduł.

Towar sprzedawany na metry:

Części zamienne dostarczane jako towar sprzedawany na metry po zamontowaniu należy samodzielnie skrócić do potrzebnej długości. Liczba sztuk podana jest jako minimalna ilość zamówienia = 1m i w zależności od potrzeb zwiększa się ją o kolejne pełne metry.

Wersje/ Numer zakładu:

Jeżeli w liście części zamiennych podane są wersje lub numery zakładu, przed zamówieniem na ich podstawie należy sprawdzić, który podzespół stosuje się w Państwa urządzeniu.

Części lakierowane:

W przypadku zamówień części lakierowanych, które w liście części zamiennych nie podano w wielu kolorach, należy dodatkowo zaznaczyć nr koloru lub kolor.

Zmiany techniczne:

Zastrzegamy sobie prawo do zmian technicznych oraz wyłącznego wykorzystywania naszej własności intelektualnej.

RU УКАЗАНИЯ:

Другие языки:

Данный список запасных частей также доступен на других языках. Вы найдете его на сайте www.kaercher.com в разделе Service
Маркировка номера детали, например, 75456380, соответствует номеру детали 7.545-638.0.

Указание количества:

Количественные данные в списке запасных частей соответствуют числу компонентов, входящих в состав узлов.

Товар, продаваемый на метры:

Запасные части, продающиеся на метры, необходимо обрезать до нужной длины. Число изделий указано в виде минимального объема заказа = 1м и их количество можно округлить до требуемого по мере необходимости.

Варианты исполнения/заводские номера:

Если варианты исполнения или заводские номера указаны в списке запасных частей, то перед заказом необходимо проверить, какая деталь подходит для вашего устройства.

Лакированные детали:

При заказе лакированных деталей, варианты расцветки которых не указаны в списке запасных частей, необходимо дополнительно указать номер цвета или необходимый для вас цвет.

Технические изменения:

Мы оставляем за собой право на технические изменения, а также право на исключительное использование нашей интеллектуальной собственности.

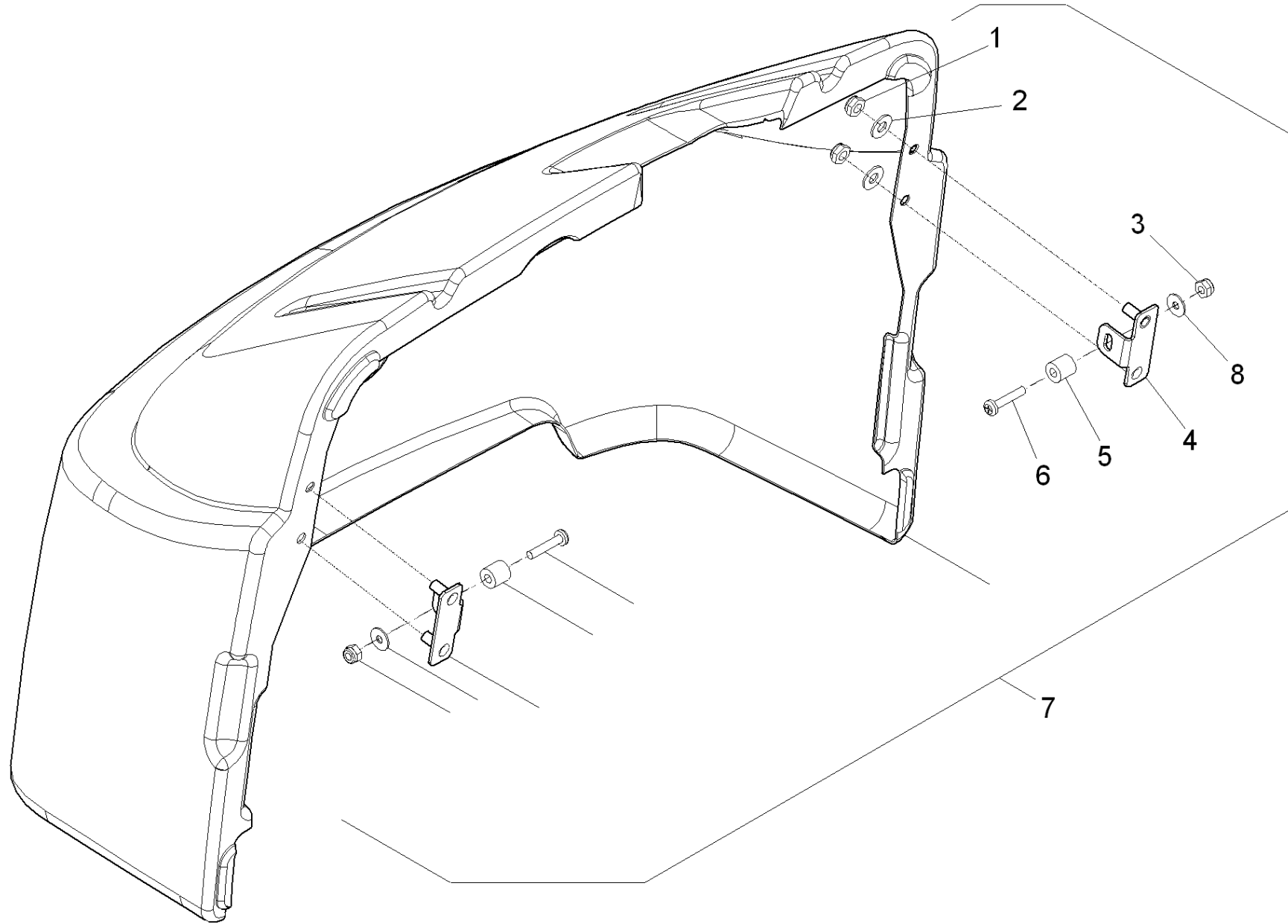
目录

Spare parts list BRC 50/70W BP (5.970-745.0)	6
10 Housing frame	7
11 Cover front	8
12 Label	10
13 Frame bottom part	12
14 Frame top part	14
15 Wheel transmission	16
16 Assembly group battery	18
20 Operating unit	20
21 Control console	21
22 Control console bottom	23
23 Control console above	25
24 Control console bracket	27
30 Tank	29
31 Waste water tank	30
32 Handhold waste water tank	32
33 Chemistry tank	35
34 Bracket tank	37
40 Pump unit	39
41 Pump	40
42 Chemistry pump	42
43 Chemistry valves	44
50 Power brush	46
51 Power brush	47
52 Transmission power brush	49
53 Bracket power brush	51
54 Transmission lifting arm	53
55 Bracket lifting arm power brush	55
56 Covering cap power brush	57
60 Spraying nozzle	59
61 Spraying nozzle	60
62 Spraying nozzle valves	62
70 Suction mechanism	64
71 Suction bar	65
72 Turbine	67

位置	名称	数量	ME
10	Housing frame	1.000	ST
20	Operating unit	1.000	ST
30	Tank	1.000	ST
40	Pump unit	1.000	ST
50	Power brush	1.000	ST
60	Spraying nozzle	1.000	ST
70	Suction mechanism	1.000	ST

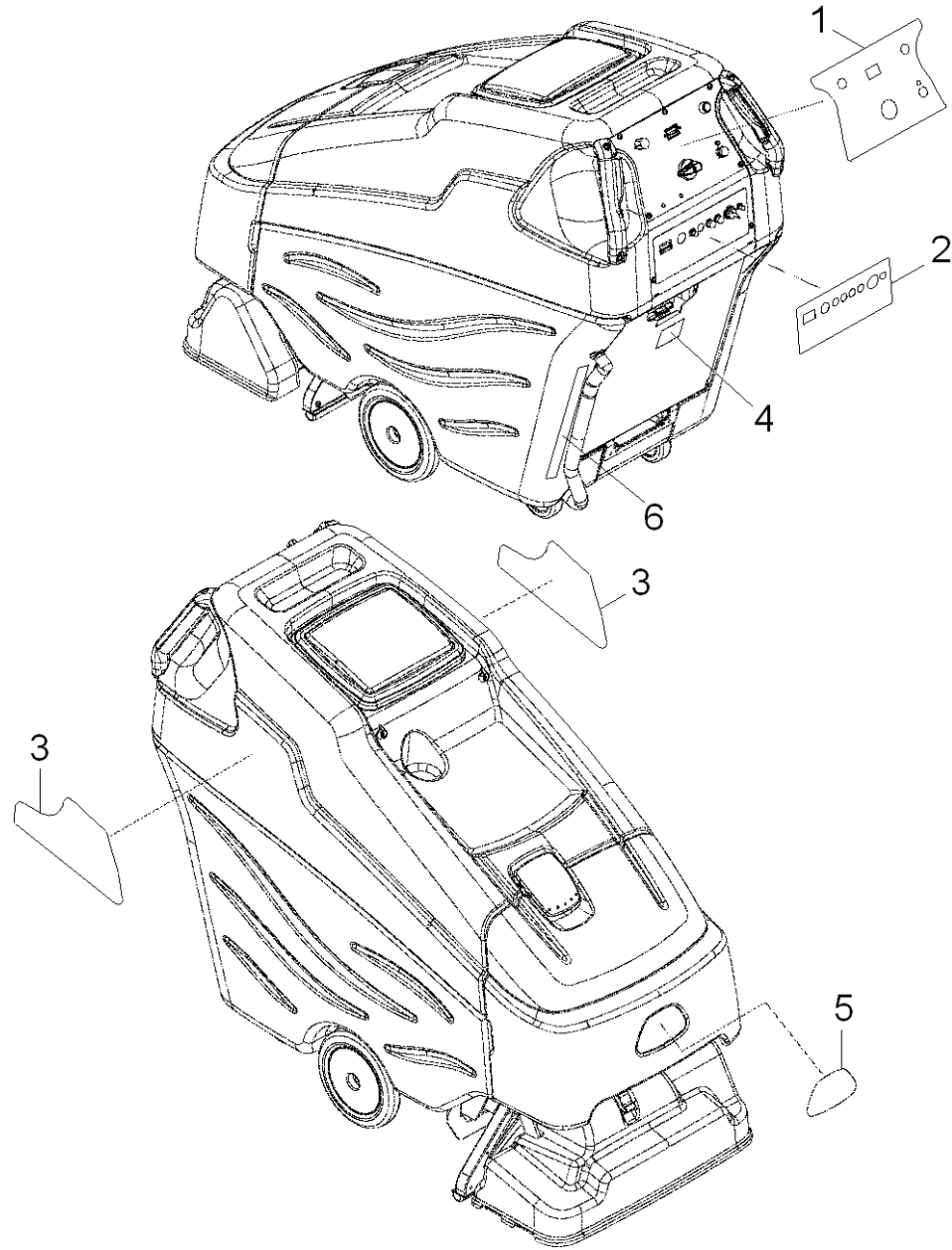
10 Housing frame

位置	名称	数量	ME
11	Cover front	1.000	ST
12	Label	1.000	ST
13	Frame bottom part	1.000	ST
14	Frame top part	1.000	ST
15	Wheel transmission	1.000	ST
16	Assembly group battery	1.000	ST



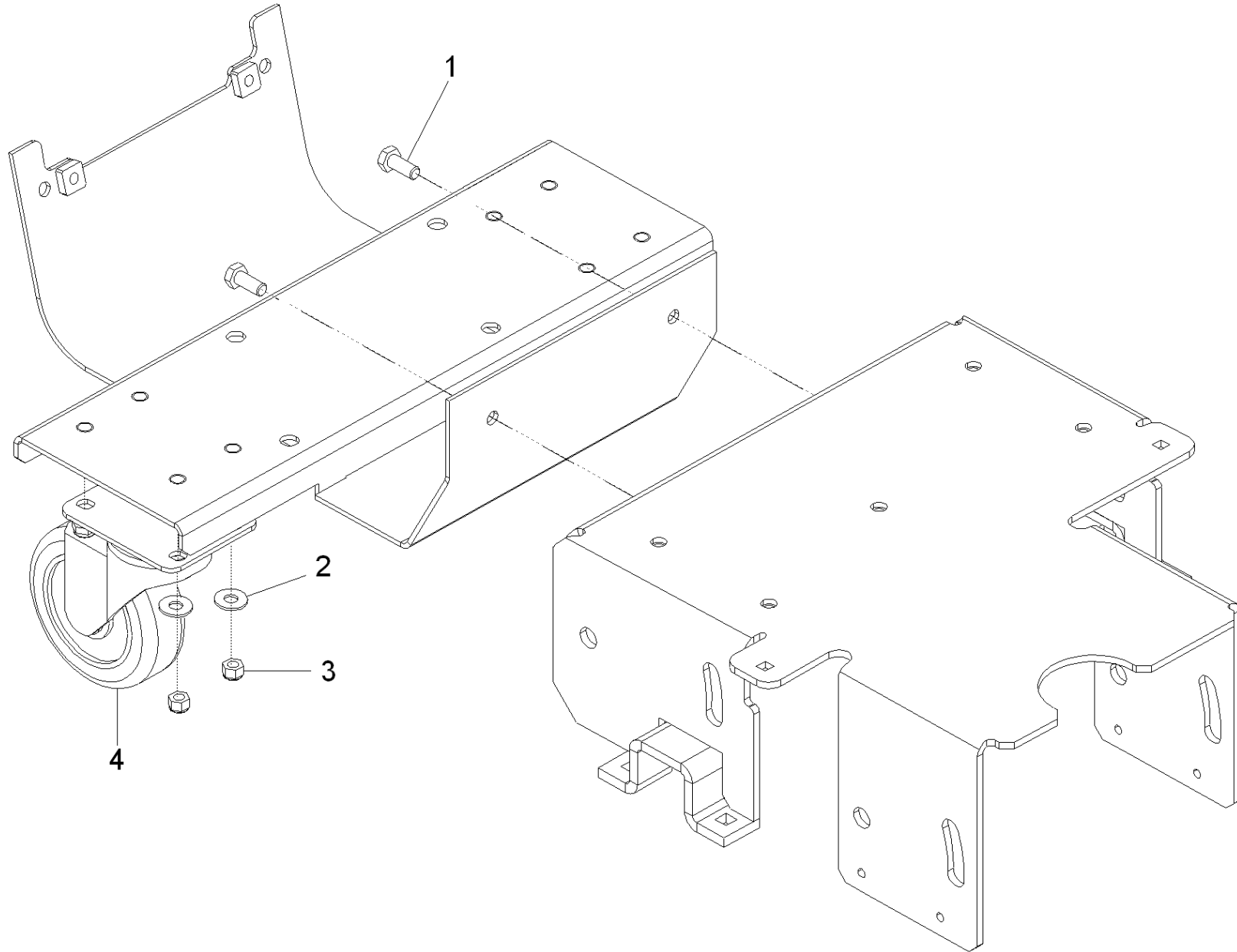
11 Cover front

ET/VT	位置	材料编号	名称	数量	ME
X-X	1	8.627-187.0	NUT, 1/4-20 HEXTHIN NYLOCK SS	4.000	ST
X-X	2	8.601-063.0	WASHER, 1/4 SS	4.000	ST
X	3	8.627-099.0	备品备件	2.000	ST
	4	8.629-074.0	BRKT, FRONT LATCH	2.000	ST
	5	8.627-839.0	SPACER, 1/2"ODX.219IDX1/2"NYLO	2.000	ST
	6	8.600-683.0	SCREW, 10-32 X 1 PHPNHMS STL ZNPLT	2.000	ST
	7	8.630-638.0	KIT, FRONT COVER	1.000	ST
X-X	8	8.601-065.0	WASHER, .203 X .562 X .032 FLT	2.000	ST



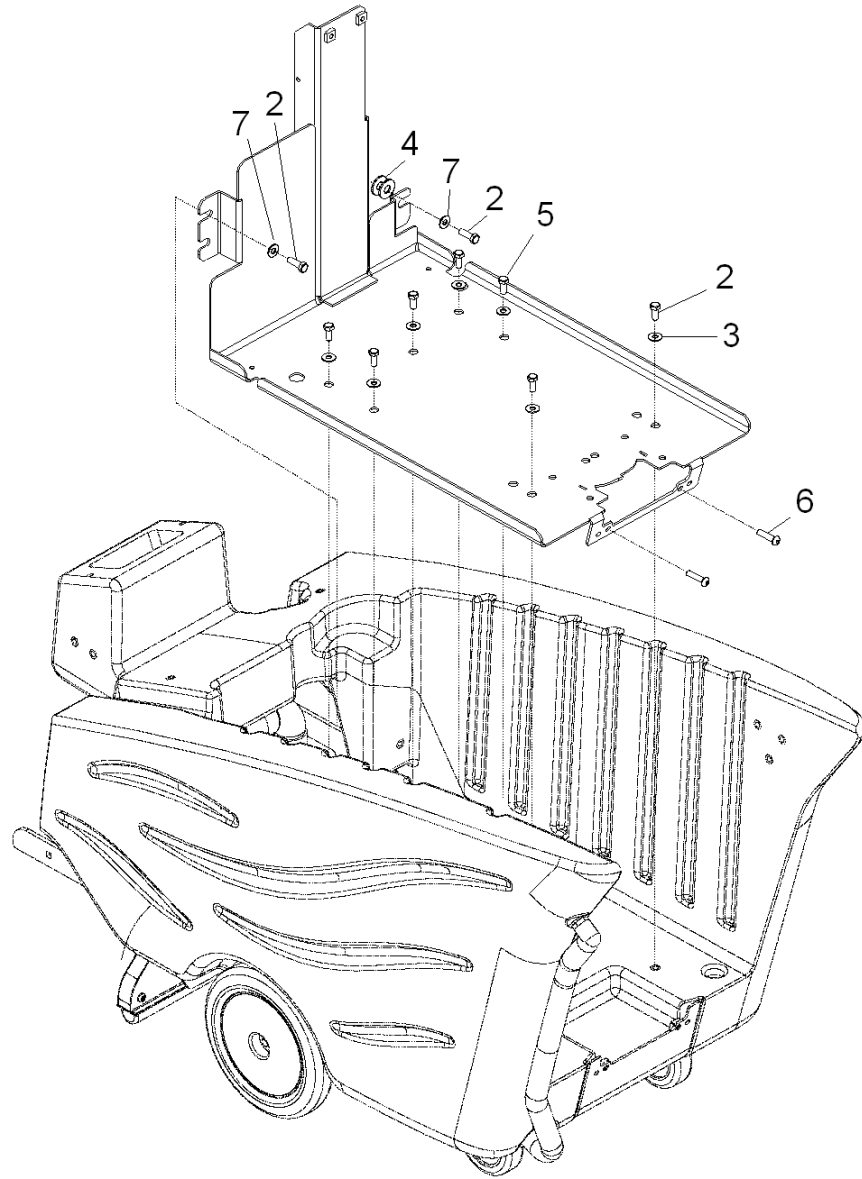
12 Label

位置	材料编号	名称	数量	ME
1		备品备件	1.000	ST
2	8.629-669.0	LABEL, BRC 50/70 CIRCUITS	1.000	ST
3	8.633-520.0	LABEL, BRC 50/70	1.000	ST
3	8.629-667.0	LABEL, BRC 50/70	2.000	ST
4	8.601-433.0	LABEL, CHARGER CONNECTION	1.000	ST
5	8.633-516.0	LABEL, KARCHER FRONT	1.000	ST
6	8.629-670.0	LABEL, BRC 50/70 FILL LEVEL	1.000	ST



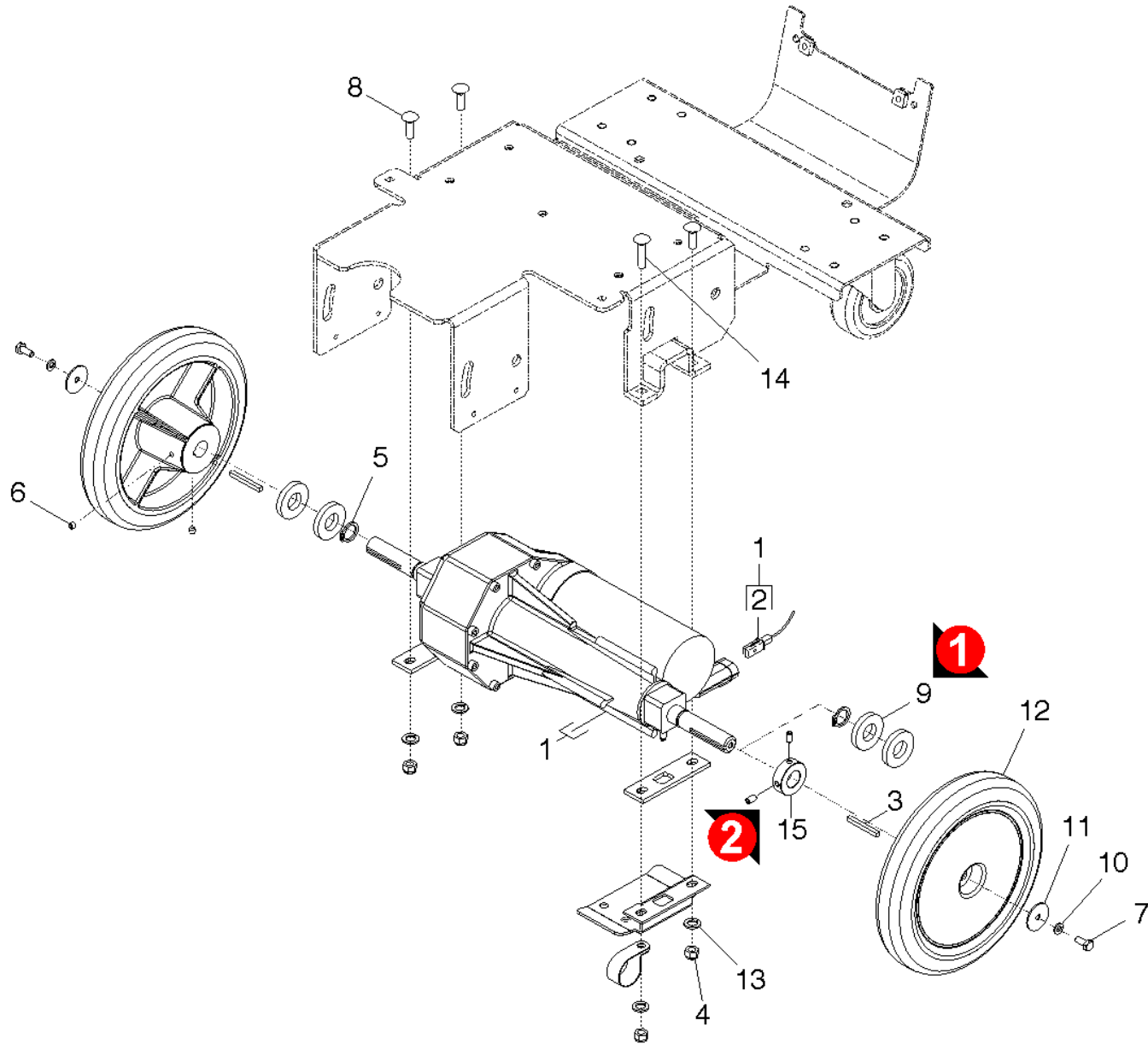
13 Frame bottom part

ET/VT	位置	材料编号	名称	数量	ME
	1	8.627-678.0	SCREW, 5/16-18 X .75 HHCS SS	2.000	ST
X	2	8.601-067.0	WASHER, 5/16 FLT SS	8.000	ST
X-X	3	8.627-184.0	NUT, 5/16-18 HEXTHIN NYLOCK SS	8.000	ST
	4	8.629-374.0	备品备件	2.000	ST



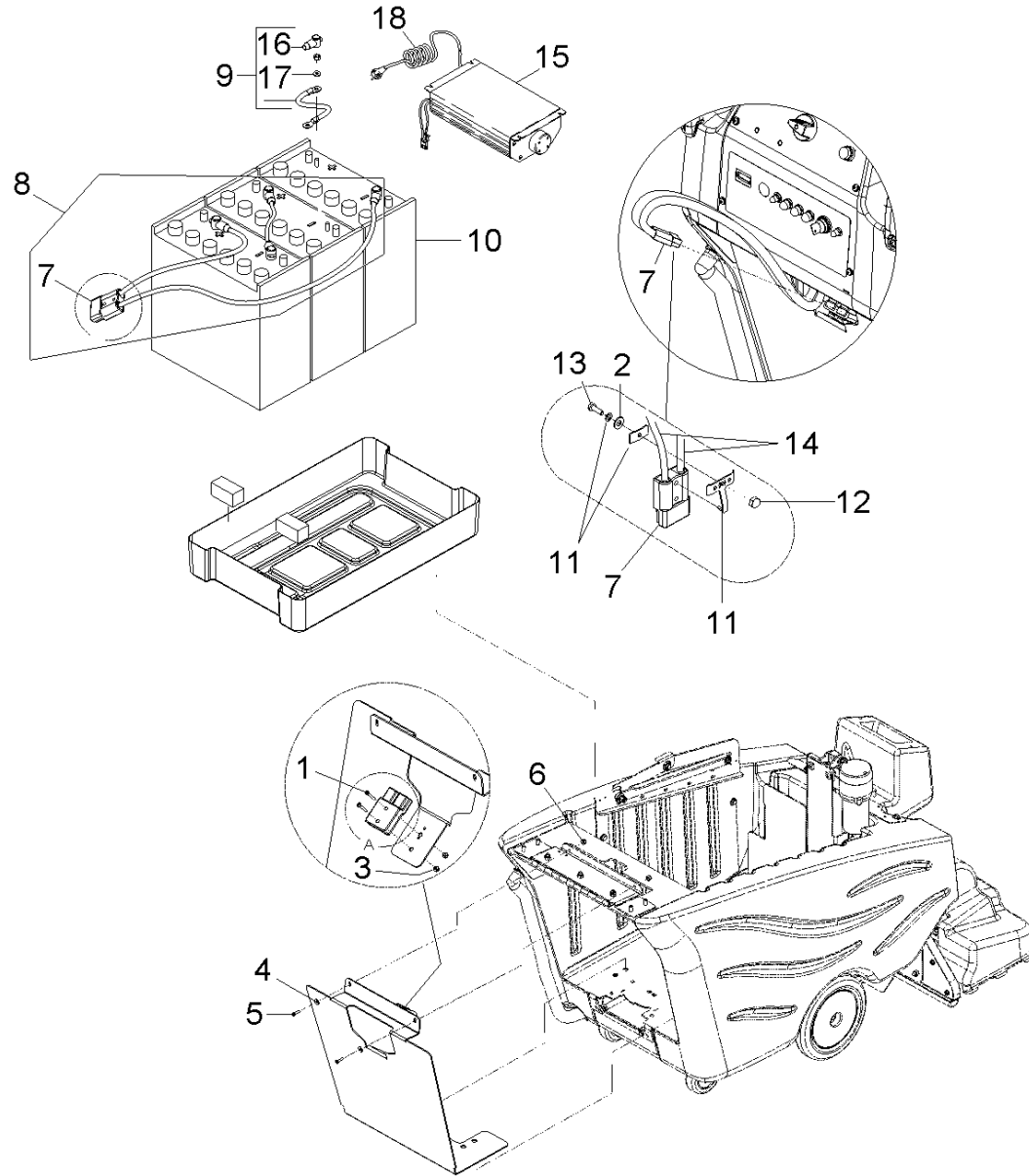
14 Frame top part

ET/VT	位置	材料编号	名称	数量	ME
	2	8.627-678.0	SCREW, 5/16-18 X .75 HHCS SS	4.000	ST
X	3	8.601-067.0	WASHER, 5/16 FLT SS	7.000	ST
	4	8.627-958.0	WASHER, 1/4 FLT NYL	2.000	ST
	5	8.627-649.0	SCREW, 5/16-18 X .625 HHCS SS	5.000	ST
	6	8.627-746.0	SCREW, 5/16-18 X .625 SCHBTNHCS SS	2.000	ST
X	7	8.601-067.0	WASHER, 5/16 FLT SS	2.000	ST



15 Wheel transmission

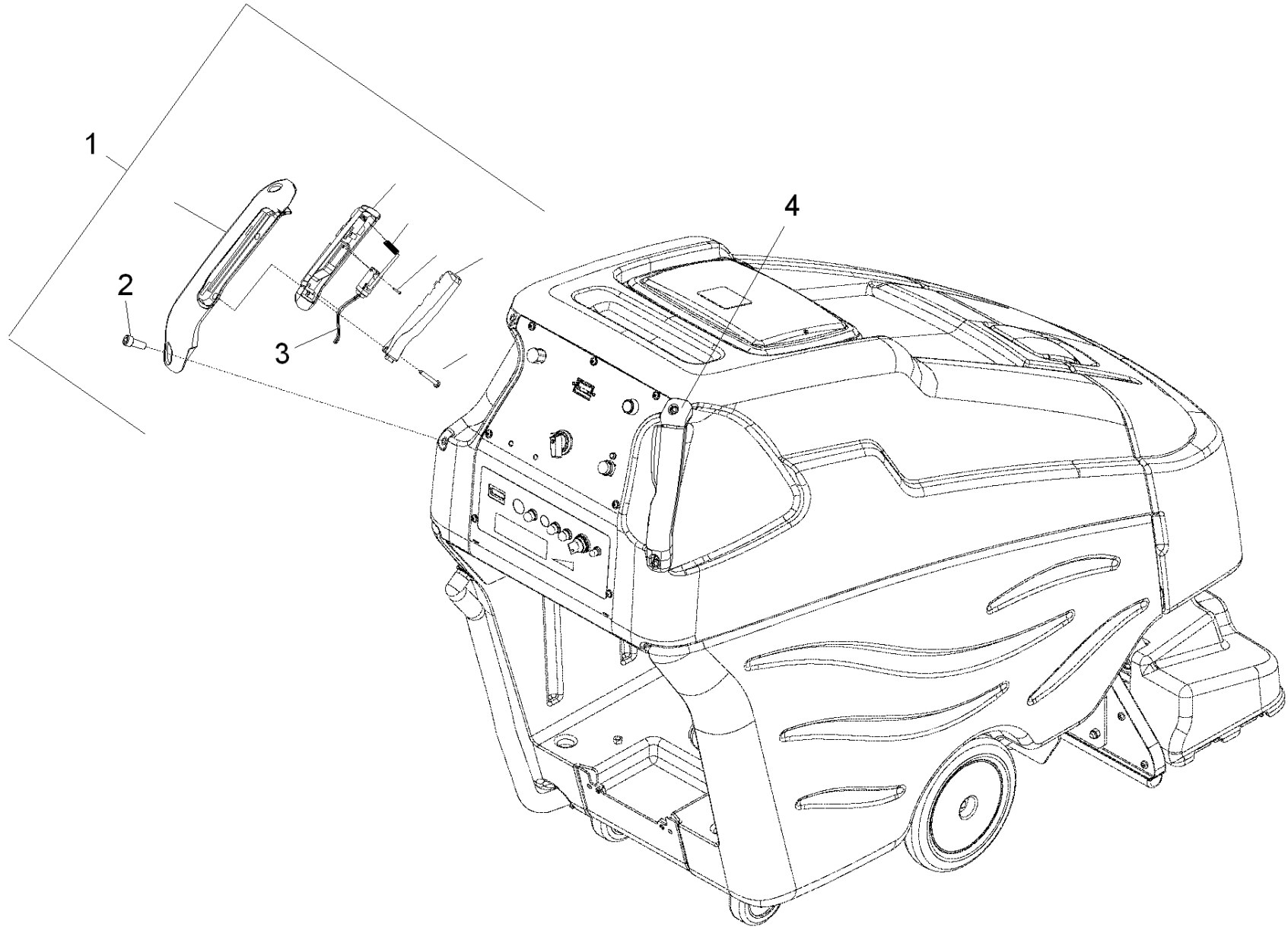
ET/VT	位置	材料编号	名称	数量	ME
	1	9.840-798.0	备品备件	1.000	ST
	1	8.631-513.0	TRANSAXLE, 36 VDC	1.000	ST
	2	8.628-882.0	BRUSH SET, TRANSAXLE 78434 CCL (2)	1.000	ST
	3	8.627-044.0	KEY, 3/16 X 3/16 X 1.75 SS	2.000	ST
X	4	8.627-083.0	NUT, 5/16-18 HEX NYLOCK SS	4.000	ST
X-X	5	8.600-571.0	NUT, 1/4-20 HEXSTRW LK STL ZNPLT	2.000	ST
X-X	6	8.627-793.0	SCREW, 1/4-20 X .375 SCHSET KCP BLKOX NP	8.000	ST
X	7	8.627-375.0	SCREW, 1/4-20 X .625 HHCS SS NP	2.000	ST
X	8	8.627-713.0	SCREW, 5/16-18 X 1 CARR SS	3.000	ST
	9	8.627-964.0	WASHER, .781 X 1.63 X .25 FLT STL ZNPLT	4.000	ST
X-X	10	8.601-078.0	WASHER, 1/4 SPL STL ZNPLT	2.000	ST
	11	8.627-894.0	WASHER, 1/4 STL ZNPLT	2.000	ST
	12	8.622-604.0	备品备件	2.000	ST
X	13	8.601-067.0	WASHER, 5/16 FLT SS	4.000	ST
	14	8.627-703.0	SCREW, 5/16-18 X 1.25 CARR SS	1.000	ST
	15	8.631-685.0	COLLAR, .50"WX .754"ID	1.000	ST



16 Assembly group battery

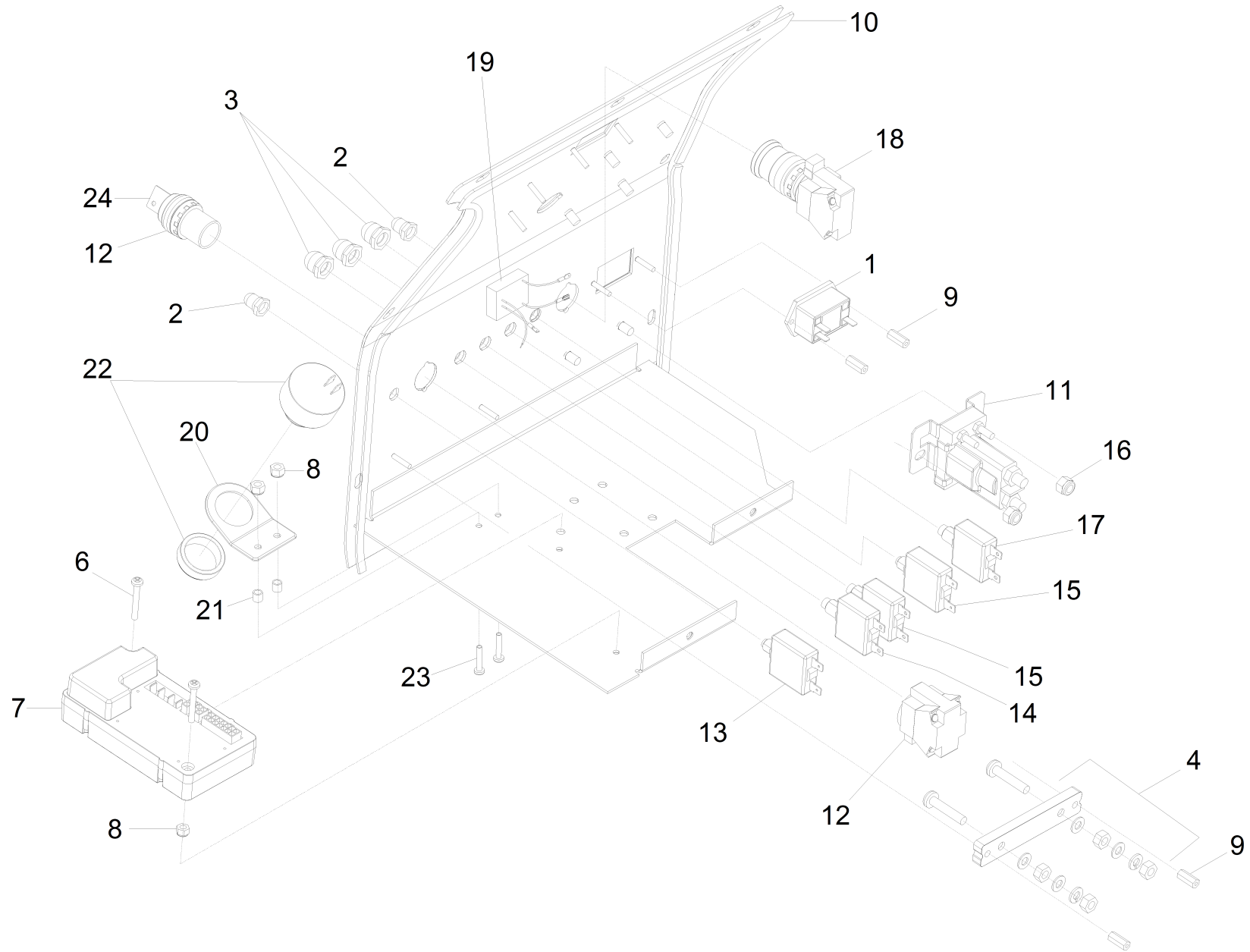
ET/VT	位置	材料编号	名称	数量	ME
	1	8.627-587.0	SCREW, 1/4-20 X 1.5 PHPNHMS SS	2.000	ST
X-X	2	8.601-065.0	WASHER, .203 X .562 X .032 FLT	3.000	ST
	3	8.600-581.0	NUT, 1/4-20 HEX NYLOCK SS	2.000	ST
	5	8.627-398.0	SCREW, 10-32 X .75 PHPNHMS SS	2.000	ST
X	6	8.627-099.0	备品备件	2.000	ST
X	7	8.600-876.0	备品备件	2.000	ST
X-X	8	8.629-365.0	备品备件	1.000	ST
	9	8.629-366.0	备品备件	5.000	ST
X-X	10	6.654-141.0	驱动电池免维护12V, 105A	2.000	ST
	11	8.623-336.0	CLAMP, CABLE KIT	1.000	ST
	12	8.627-089.0	NUT, 10-32 ACORN STL NKLPLT	1.000	ST
	13	8.627-398.0	SCREW, 10-32 X .75 PHPNHMS SS	1.000	ST
	14	8.626-032.0	WIRE, 4X40BK CTERM X 5/16 RING	2.000	ST
X-X	15	6.654-229.0	备品备件	1.000	ST
	16	8.600-892.0	BOOT, RUBBER TERM. ISOLATOR	6.000	ST
X	17	8.601-067.0	WASHER, 5/16 FLT SS	6.000	ST
X-X	18	6.650-113.0	Power cable only for replacement	1.000	ST

位置	名称	数量	ME
21	Control console	1.000	ST
22	Control console bottom	1.000	ST
23	Control console above	1.000	ST
24	Control console bracket	1.000	ST



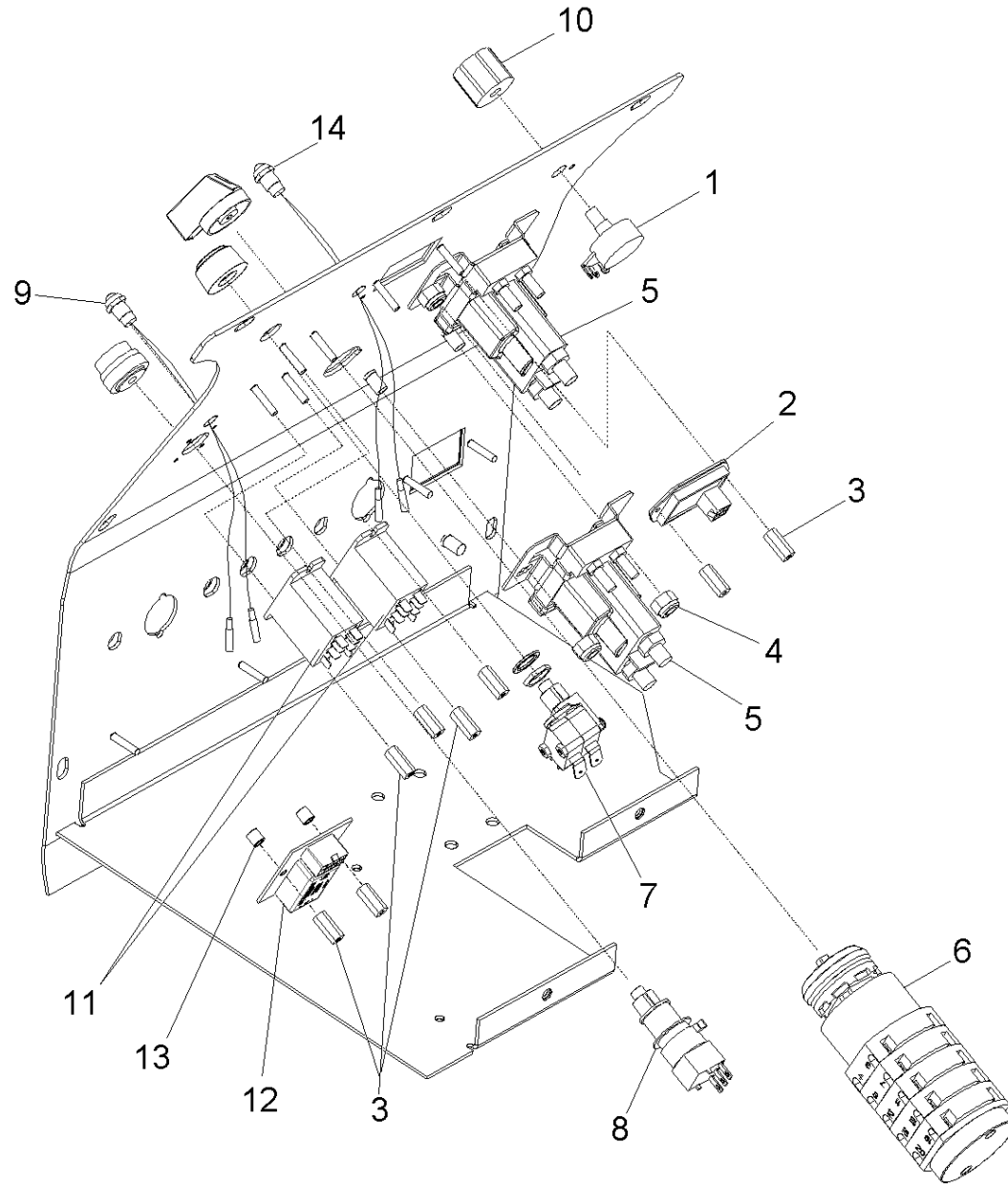
21 Control console

位置	材料编号	名称	数量	ME
1	8.600-412.0	备品备件	1.000	ST
2	8.627-705.0	SCREW, 5/16-18 X .75 SCHCS SS	4.000	ST
3	8.625-723.0	开关 SPST MOM NO W/LEVER	2.000	ST
4	8.600-413.0	备品备件	1.000	ST



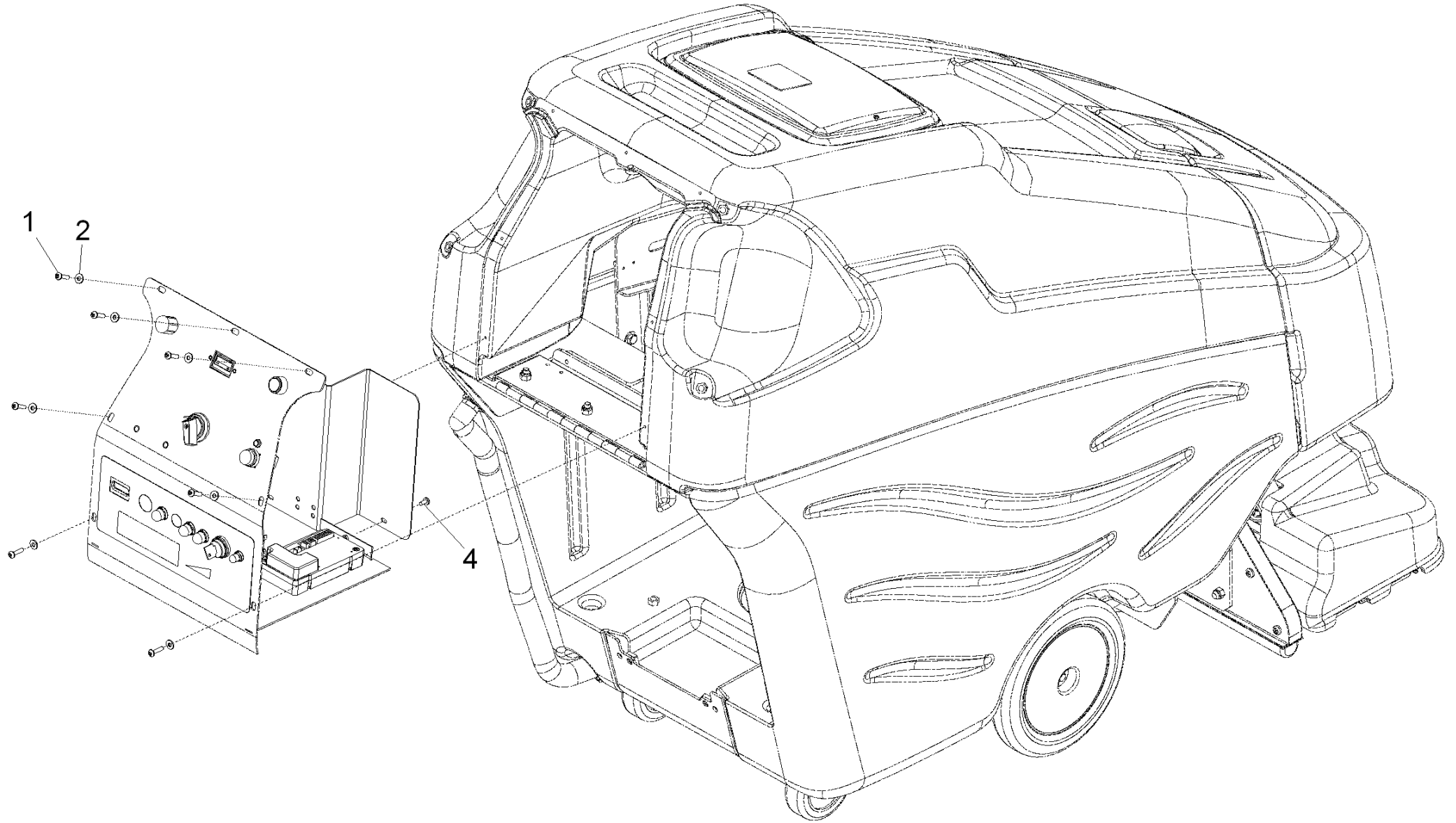
22 Control console bottom

ET/VT	位置	材料编号	名称	数量	ME
	1	8.600-553.0	METER, 12-48 VDC LED HOUR	1.000	ST
X-X	2	8.600-201.0	备品备件	2.000	ST
X	3	8.600-890.0	备品备件	3.000	ST
	4	8.622-977.0	BLOCK, SHUNT MOUNT	1.000	ST
	6	8.627-388.0	SCREW, 8-32 X 1.25 PHPNHMS	2.000	ST
	7	8.630-632.0	CONTROLLER, I-DRIVE, GEL BATT	1.000	ST
	8	8.627-085.0	NUT, 8-32 HEX NYLOCK SS	4.000	ST
X	9	8.625-590.0	STANDOFF, 6-32 X 5/8 HEX NYL	4.000	ST
	10	8.623-790.0	GASKET, .125T X .37W X 23L	2.000	ST
X-X	11	8.625-136.0	Relay 36VDC 100A	1.000	ST
X-X	12	8.600-719.0	转换开关 DPST	1.000	ST
	13	8.600-200.0	断路器, 3的AMP 1681-090-300	1.000	ST
	14	8.600-192.0	备品备件	1.000	ST
X-X	15	8.600-191.0	断路器, 30A50VDC电路	2.000	ST
	16	8.600-581.0	NUT, 1/4-20 HEX NYLOCK SS	2.000	ST
	17	8.623-008.0	BREAKER, 22A 250VAC, 50VDC	1.000	ST
	18	8.600-718.0	备品备件	1.000	ST
	19	8.629-610.0	ASM, DC CONVERTER	1.000	ST
	20	8.607-050.0	BRKT, BATTERY ALARM	1.000	ST
	21	8.625-464.0	SPACER, .25 OD X .171 ID X .25	2.000	ST
	22	8.623-150.0	BUZZER, PIEZO 6-28VDC	1.000	ST
	23	8.600-649.0	SCREW, 8-32 X .75 PHPNHMS SS	2.000	ST
X-X	24	8.600-486.0	钥匙开关	1.000	ST



23 Control console above

ET/VT	位置	材料编号	名称	数量	ME
	1	8.600-623.0	POTENTIOMETER, 5K OHMS	1.000	ST
X	2	8.601-267.0	METER, BATTERY, PG TRUE CHARGE	1.000	ST
X	3	8.625-590.0	STANDOFF, 6-32 X 5/8 HEX NYL	8.000	ST
	4	8.600-581.0	NUT, 1/4-20 HEX NYLOCK SS	4.000	ST
X-X	5	8.625-136.0	Relay 36VDC 100A	2.000	ST
	6	8.601-469.0	SWITCH, ROTARY CAM, 4 POS	1.000	ST
	7	8.625-718.0	SWITCH, MOMEMTARY, DPDT, WHITE	1.000	ST
	8	8.625-715.0	SWITCH, SPDT P-BUTTON	1.000	ST
	9	8.602-601.0	LIGHT ASM, INDICATOR	1.000	ST
	10	8.624-211.0	KNOB, .90 OD X .25 COLLET	1.000	ST
	11	8.625-141.0	备品备件	2.000	ST
X	12	8.630-014.0	ASSY, DC CONVERTER	1.000	ST
	13	8.625-464.0	SPACER, .25 OD X .171 ID X .25	2.000	ST
	14	8.630-990.0	LIGHT ASM, INDICATOR RED	1.000	ST

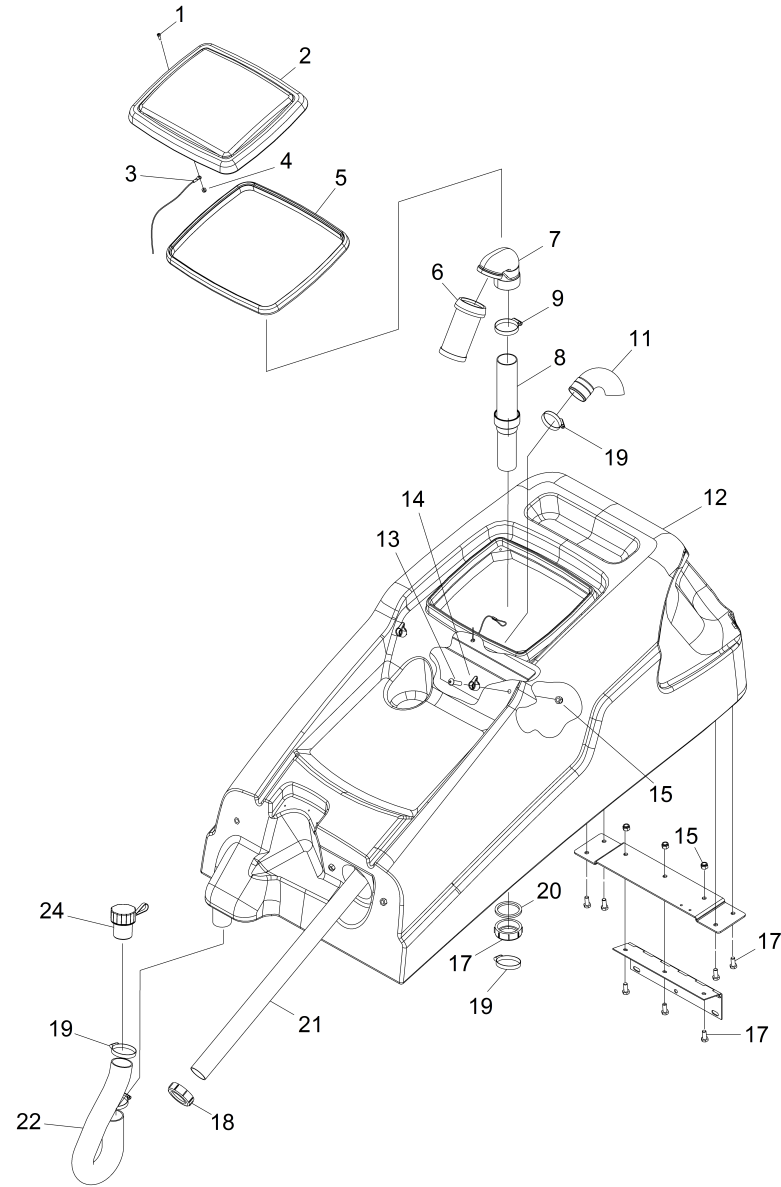


24 Control console bracket

ET/VT	位置	材料编号	名称	数量	ME
	1	8.627-629.0	SCREW, 10 X .75 PHPNHMS STL BLK ZNPLT	7.000	ST
X-X	2	8.629-425.0	WASHER, .19 X .5 X .09 BLK	7.000	ST
	4	8.627-429.0	SCREW, 10-32 X .375 PHPNHMS SS	2.000	ST

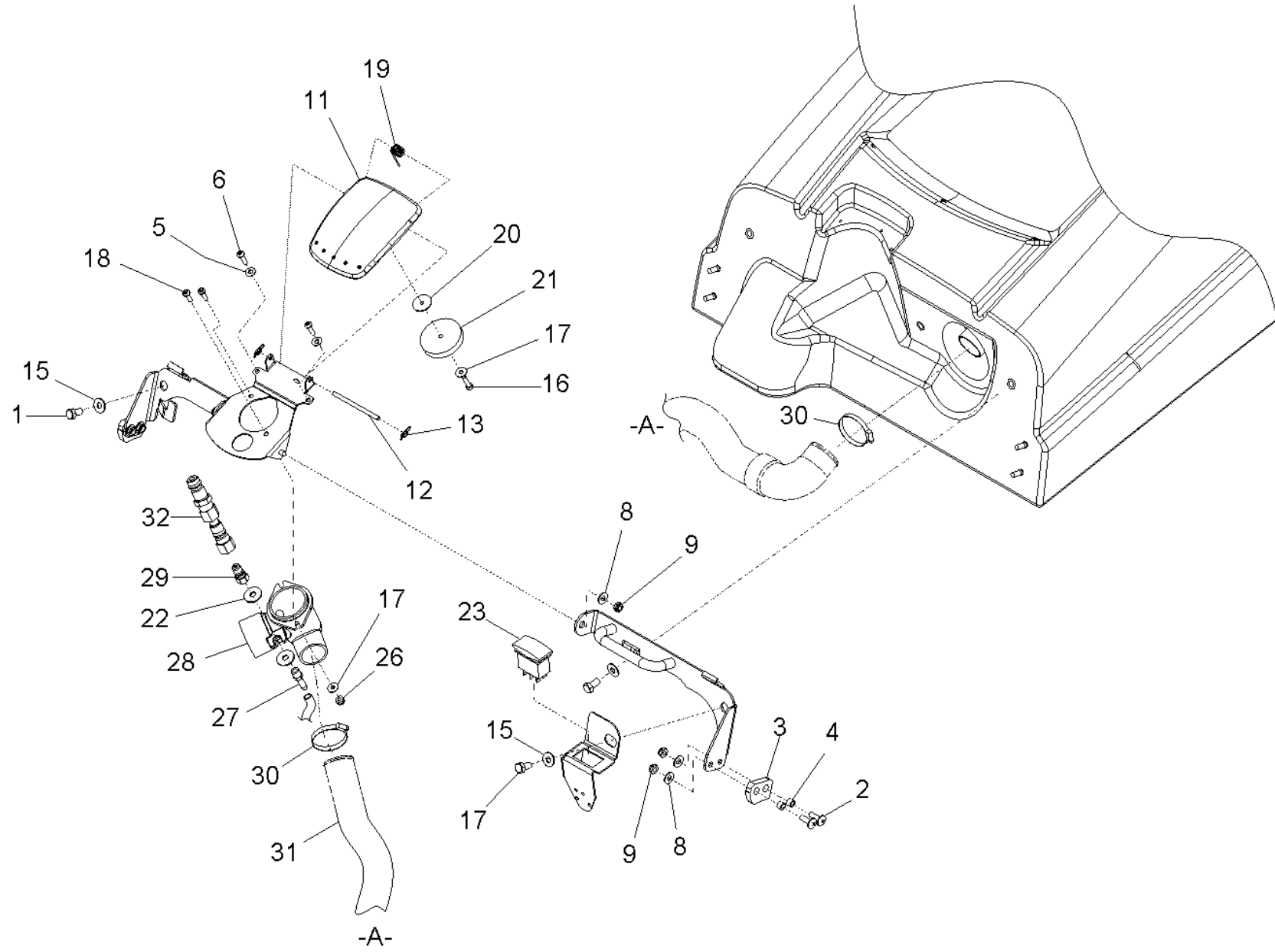
30 Tank

位置	名称	数量	ME
31	Waste water tank	1.000	ST
32	Handhold waste water tank	1.000	ST
33	Chemistry tank	1.000	ST
34	Bracket tank	1.000	ST



31 Waste water tank

ET/VT	位置	材料编号	名称	数量	ME
	1	8.627-422.0	SCREW, 6-32 X .625 PHPNHMS SS	1.000	ST
X-X	2	8.600-334.0	备品备件	1.000	ST
X-X	3	8.624-608.0	容泛, 18.0 W/LOOP & EYE	1.000	ST
	4	8.601-481.0	NUT, 6-32 ACORN SS	1.000	ST
X-X	5	8.600-401.0	备品备件	1.000	ST
X-X	6	8.619-984.0	Cage float -1Ball	1.000	ST
	7	8.622-712.0	ADAPTER, FLOAT 30 DEG	1.000	ST
	8	8.629-324.0	TUBE ASM RECOVERY FLOAT	1.000	ST
X-X	9	8.600-238.0	备品备件	1.000	ST
	11	8.624-013.0	HOSE, P-TRAP 45 DEG	1.000	ST
	12	8.633-568.0	TANK, REC, TRIMMED, MED GRY	1.000	ST
	12	8.629-895.0	TANK, RECOVERY, TRIMMED	1.000	ST
	13	8.629-083.0	SCREW, 5/16-18 X 1.25 SCHCS SS	2.000	ST
	14	8.623-846.0	HOOK, STRAP	2.000	ST
X	15	8.627-083.0	NUT, 5/16-18 HEX NYLOCK SS	5.000	ST
	17	8.627-649.0	SCREW, 5/16-18 X .625 HHCS SS	7.000	ST
X	18	8.637-208.0	NUT, 1.5 SLIP JOINT	2.000	ST
X-X	19	8.600-240.0	备品备件	4.000	ST
	21	8.608-963.0	TUBE, 1.5 PVC X 24.0	1.000	ST
X-X	22	8.600-426.0	备品备件	1.000	ST
X-X	24	8.632-898.0	备品备件	1.000	ST

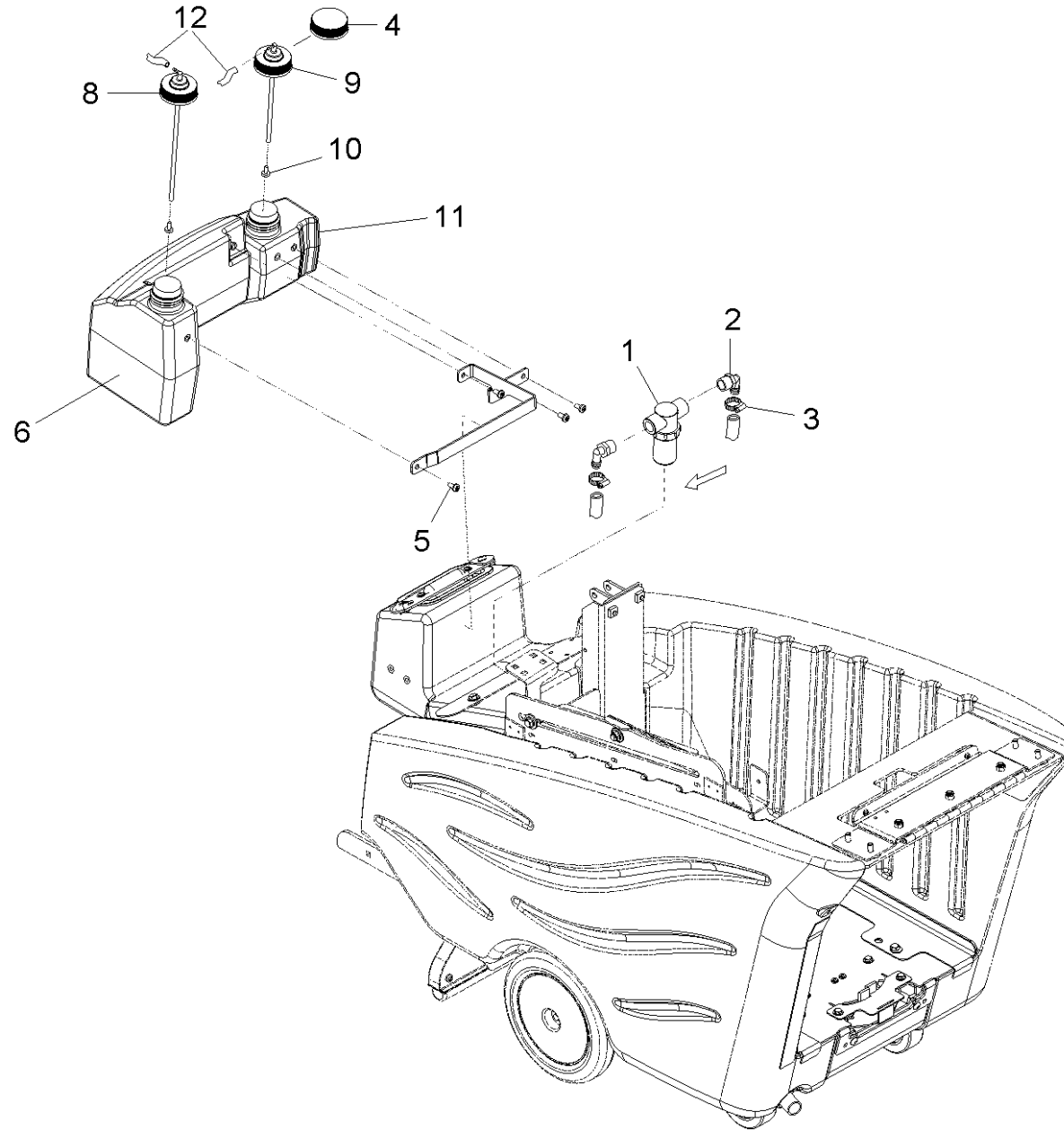


32 Handhold waste water tank

ET/VT	位置	材料编号	名称	数量	ME
	1	8.627-649.0	SCREW, 5/16-18 X .625 HHCS SS	3.000	ST
	2	8.627-764.0	SCREW, 1/4-20 X .75 PHTRHMS SS	4.000	ST
	3	8.629-073.0	LATCH, FRONT COVER	2.000	ST
	4	8.622-674.0	SPACER, 3/8 X .265 X 1/4 NYL	4.000	ST
X-X	5	8.629-425.0	WASHER, .19 X .5 X .09 BLK	2.000	ST
	6	8.627-629.0	SCREW, 10 X .75 PHPNHMS STL BLK ZNPLT	2.000	ST
X-X	8	8.601-063.0	WASHER, 1/4 SS	6.000	ST
X-X	9	8.627-187.0	NUT, 1/4-20 HEXTHIN NYLOCK SS	6.000	ST
	11	8.621-747.0	COVER, ACCESSORY PORT	1.000	ST
	11	8.633-562.0	COVER, ACCESSORY PORT, YLW	1.000	ST
	12	8.622-262.0	PIN, M5 X 85	1.000	ST
X-X	13	8.600-865.0	备品备件	2.000	ST
X	15	8.601-067.0	WASHER, 5/16 FLT SS	3.000	ST
	16	8.629-085.0	SCREW, M5 X 25 HHMS SS	1.000	ST
X-X	17	8.601-065.0	WASHER, .203 X .562 X .032 FLT	3.000	ST
	18	8.627-547.0	SCREW, 10-32 X .625 PHPNHMS SS	2.000	ST
	19	8.622-477.0	SPRING, TORSION	1.000	ST
	20	8.627-917.0	WASHER, 10 FLT	1.000	ST
	21	8.629-516.0	GASKET, ACCESSORY PORT COVER	1.000	ST
	22	8.627-891.0	WASHER, 3/8 SS	1.000	ST
	23	8.600-721.0	开关 DPDT 3-POSITION ROCKER	1.000	ST
X	26	8.627-099.0	备品备件	2.000	ST
X	27	8.619-752.0	备品备件	1.000	ST
	28	8.621-727.0	COUPLER, ACC PORT VACUUM	1.000	ST
X	29	8.620-082.0	Nipple 1/8	1.000	ST

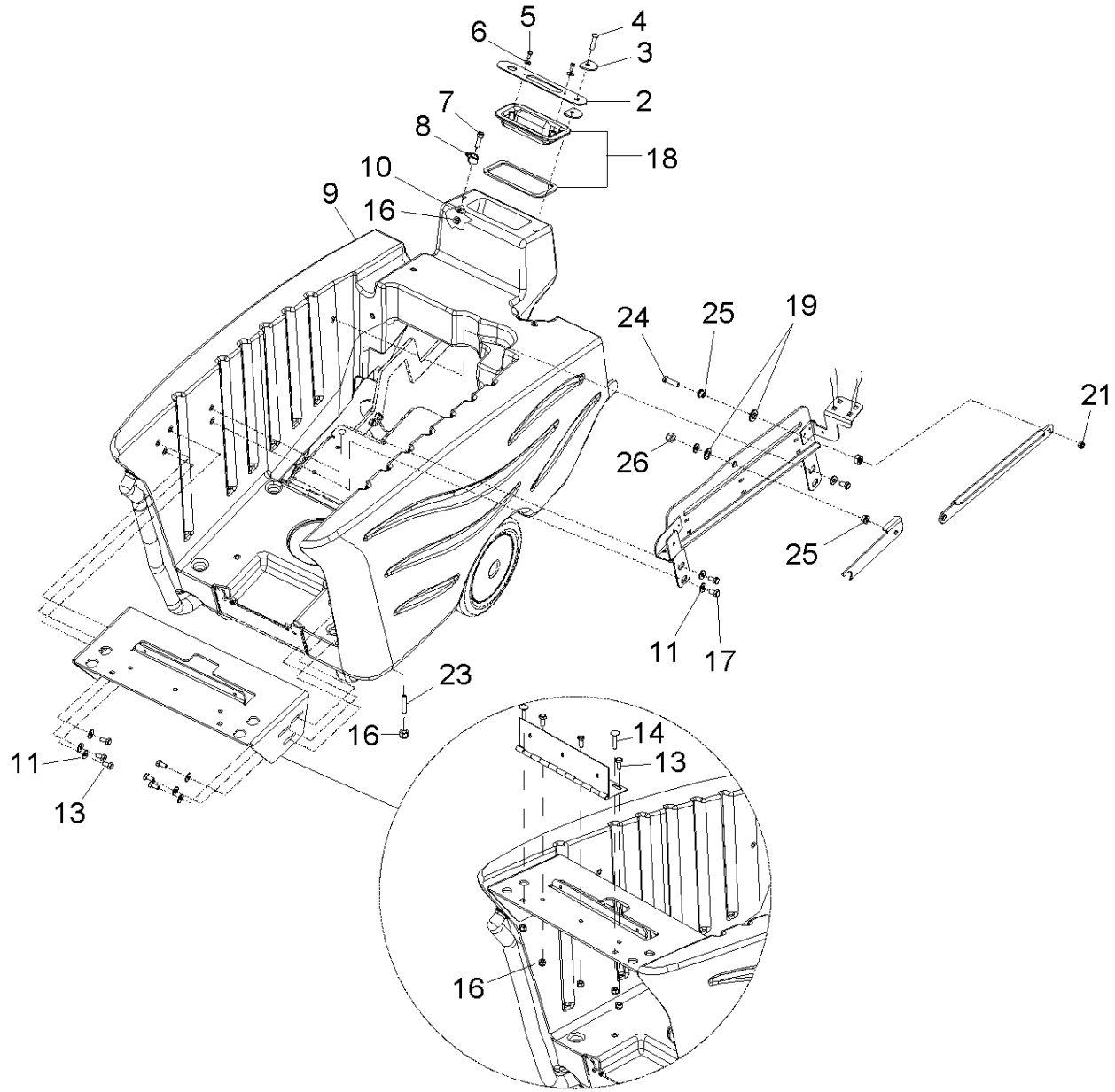
32 Handhold waste water tank

ET/VT	位置	材料编号	名称	数量	ME
X-X	30	8.600-240.0	备品备件	2.000	ST
	31	8.629-760.0	备品备件	1.000	ST
X-X	32	8.631-030.0	备品备件	1.000	ST



33 Chemistry tank

ET/VT	位置	材料编号	名称	数量	ME	变量信息
	1	8.601-276.0	STRAINER, 1/2 FPT, 80 MESH	1.000	ST	
X	2	8.600-153.0	HOSEBARB, 1/2MPT X 1/2 HOSE 90	2.000	ST	
X-X	3	8.623-315.0	CLAMP, 3/8 HOSE (D-SLOT)	2.000	ST	
	4	8.629-528.0	CAP, STORAGE	2.000	ST	
	5	8.627-440.0	SCREW, 1/4-20 X .625 SCHBTNHCS STL ZNPLT	4.000	ST	
	6	8.601-951.0	TANK, INTERIM CHEMICAL	1.000	ST	
	8	8.633-593.0	CAP, DISPENSING, 8.00 TUBE YLW	1.000	ST	
	8	8.629-396.0	CAP, DISPENSING, 8.00 TUBE	1.000	ST	
	9	8.629-531.0	CAP, DISPENSING, 6.50 TUBE	1.000	ST	
	9	8.633-594.0	CAP, DISPENSING, 6.50 TUBE YLW	1.000	ST	
	10	8.623-659.0	FOOT FILTER	2.000	ST	
	11	8.608-867.0	TANK, EXTRACT CHEMICAL	1.000	ST	
	12	8.600-415.0	Hose assembly 16' 250PSI/VAC U19942	2.000	ST	4,8m
	12	8.600-414.0	Hose assembly 12',250PSI/VAC U19941	2.000	ST	3,6m
	12		HOSE ASM, 25' LP/VAC W/1" CFS	2.000	ST	7,6m

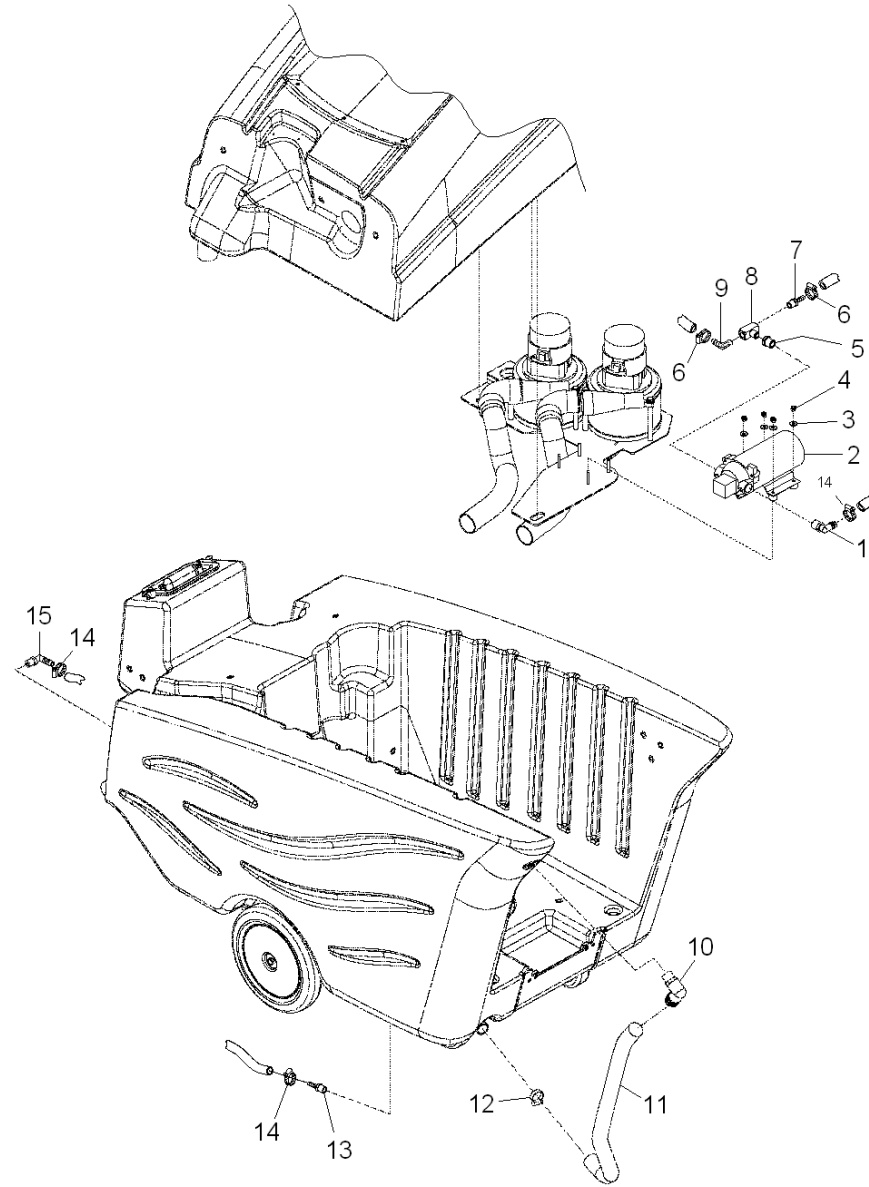


34 Bracket tank

ET/VT	位置	材料编号	名称	数量	ME
	2	8.601-181.0	RETAINER, INLET CAP	1.000	ST
	3	8.629-037.0	WASHER, .346 STL	2.000	ST
	4	8.627-676.0	SCREW, 5/16-18 X 1.25 SCHBTNHCS SS	1.000	ST
X-X	5	8.600-686.0	SCREW, 10-16 X .5 PHPNHMS HL SS	2.000	ST
X-X	6	8.601-065.0	WASHER, .203 X .562 X .032 FLT	2.000	ST
	7	8.629-083.0	SCREW, 5/16-18 X 1.25 SCHCS SS	1.000	ST
	8	8.623-846.0	HOOK, STRAP	1.000	ST
	9	8.629-893.0	TANK, SOLUTION, TRIMMED	1.000	ST
X	11	8.601-067.0	WASHER, 5/16 FLT SS	12.000	ST
	13	8.627-649.0	SCREW, 5/16-18 X .625 HHCS SS	12.000	ST
	14	8.627-607.0	SCREW, 5/16-18 X .75 CARR SS	2.000	ST
X	16	8.627-083.0	NUT, 5/16-18 HEX NYLOCK SS	9.000	ST
	18	8.630-639.0	KIT, SOLUTION COVER	1.000	ST
	19	8.627-902.0	WASHER, 6 EXTLK SS	2.000	ST
X-X	21	8.627-184.0	NUT, 5/16-18 HEXTHIN NYLOCK SS	1.000	ST
	23	8.627-638.0	SCREW, 5/16-18 X 1.25 SCHSET CP SS	2.000	ST
X-X	24	8.600-702.0	SCREW, 5/16-18 X 1.25 HHCS SS NP	1.000	ST
X-X	25	8.622-899.0	BUSHING, .314 X .502 X .375 FLG BRZ	2.000	ST
	26	8.619-704.0	NUT, 5/16-18 ACORN STL NKLPLT	1.000	ST

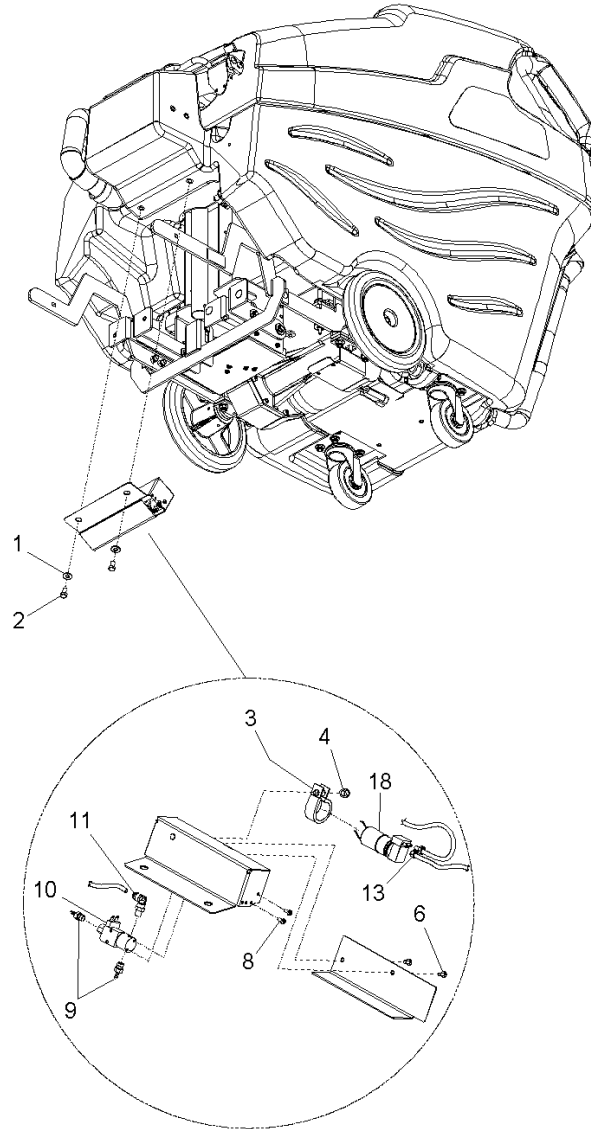
40 Pump unit

位置	名称	数量	ME
41	Pump	1.000	ST
42	Chemistry pump	1.000	ST
43	Chemistry valves	1.000	ST



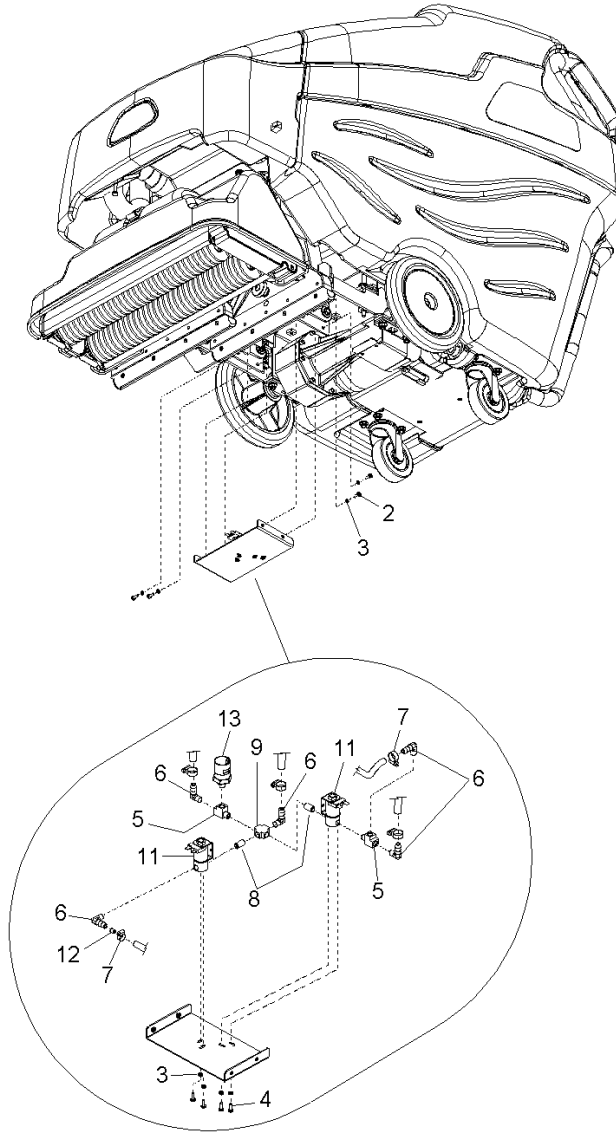
41 Pump

ET/VT	位置	材料编号	名称	数量	ME
X	1	8.619-794.0	备品备件	1.000	ST
X-X	2	8.600-610.0	备品备件	1.000	ST
X-X	3	8.601-065.0	WASHER, .203 X .562 X .032 FLT	4.000	ST
X	4	8.627-099.0	备品备件	4.000	ST
	5	8.619-729.0	BUSHING, 3/8 MPT X 1/4 FPT HEX	1.000	ST
X-X	6	8.623-309.0	CLAMP, 1/4 ID HOSE	3.000	ST
	7	8.619-750.0	HOSEBARB, 1/4MPT X 1/4 DL	1.000	ST
	8	8.619-773.0	TEE, 1/4 BRANCH	1.000	ST
	9	8.619-791.0	Hosebarb 1/2MPT X 1/2 POLY DL	1.000	ST
	10	8.619-798.0	HOSEBARB, 1/2 MPT X 1.0 90D NY	1.000	ST
	11	8.601-136.0	HOSE, 1.0 ID X 1/8W X 21 CLR	1.000	ST
X-X	12	8.623-311.0	CLAMP, 1.0" WORM GEAR	1.000	ST
	13	8.619-791.0	Hosebarb 1/2MPT X 1/2 POLY DL	1.000	ST
X-X	14	8.623-315.0	CLAMP, 3/8 HOSE (D-SLOT)	2.000	ST
	15	8.629-761.0	HOSEBARB, 1/4MPT X 1/4 90D NYL	1.000	ST



42 Chemistry pump

ET/VT	位置	材料编号	名称	数量	ME
X	1	8.601-067.0	WASHER, 5/16 FLT SS	2.000	ST
	2	8.627-649.0	SCREW, 5/16-18 X .625 HHCS SS	2.000	ST
	3	8.629-537.0	CLAMP 1-1/4 P CUSHIONED	1.000	ST
X	4	8.627-083.0	NUT, 5/16-18 HEX NYLOCK SS	1.000	ST
	6	8.627-429.0	SCREW, 10-32 X .375 PHPNHMS SS	2.000	ST
	8	8.635-309.0	SCREW, 8-32 X 0.313 PHPNHMS SS	2.000	ST
	9	8.629-581.0	HOSEBARB, 1/8 MPT X 1/8	2.000	ST
	10	8.629-372.0	VALVE, 3-WAY, 36 VDC	1.000	ST
	11	8.629-529.0	ELBOW,SWIVEL, 6MM QC X 1/8 MPT	1.000	ST
	13	8.629-746.0	CLAMP, 1/4" NYLON RATCHET	4.000	ST
	14	8.629-804.0	FILTER, INLINE, 1/8 HOSE BARB	1.000	ST
	15	8.626-486.0	ANCHOR, CABLE TIE #8 MOUNT	1.000	ST
	16	8.623-849.0	GROMMET 3/8 ID X 1/8 GROOVE	1.000	ST
X	17	8.619-740.0	备品备件	1.000	ST
	18	8.629-782.0	备品备件	1.000	ST

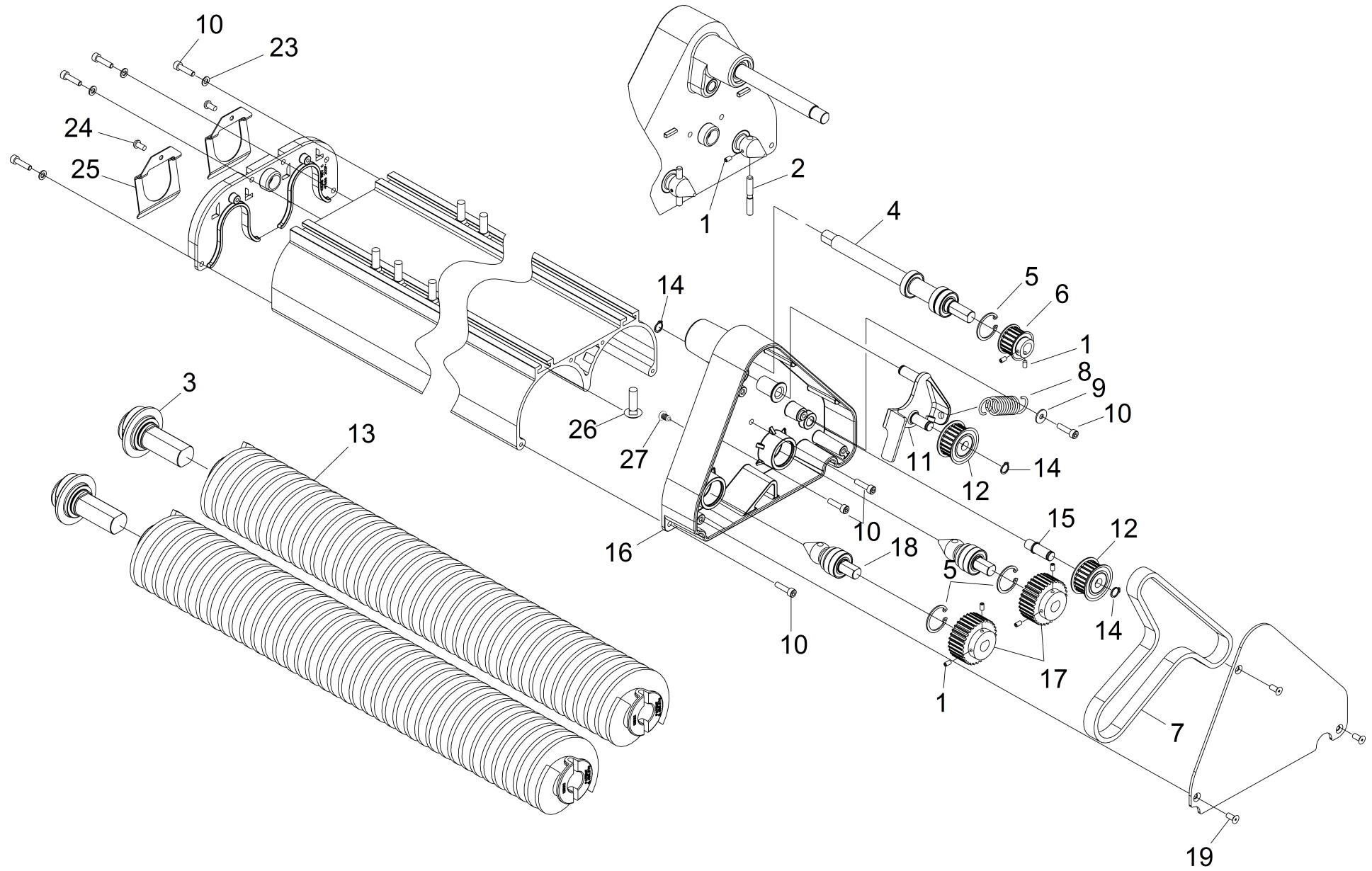


43 Chemistry valves

ET/VT	位置	材料编号	名称	数量	ME
	2	8.627-398.0	SCREW, 10-32 X .75 PHPNHMS SS	4.000	ST
X-X	3	8.601-065.0	WASHER, .203 X .562 X .032 FLT	8.000	ST
	4	8.635-309.0	SCREW, 8-32 X 0.313 PHPNHMS SS	4.000	ST
	5	8.619-775.0	TEE, 1/8 NPT STREET RUN	2.000	ST
X	6	8.624-061.0	HOSEBARB, 1/8MPT X 1/4H 90D	5.000	ST
X-X	7	8.623-309.0	CLAMP, 1/4 ID HOSE	5.000	ST
	8	8.624-772.0	NIPPLE, 1/8 CLOSE	2.000	ST
	9	8.629-565.0	CROSS, 1/8 NPT	1.000	ST
	11	8.601-303.0	备品备件	2.000	ST
	12	8.629-555.0	ORIFICE, SOLUTION BYPASS	1.000	ST
	13	8.629-783.0	备品备件	1.000	ST

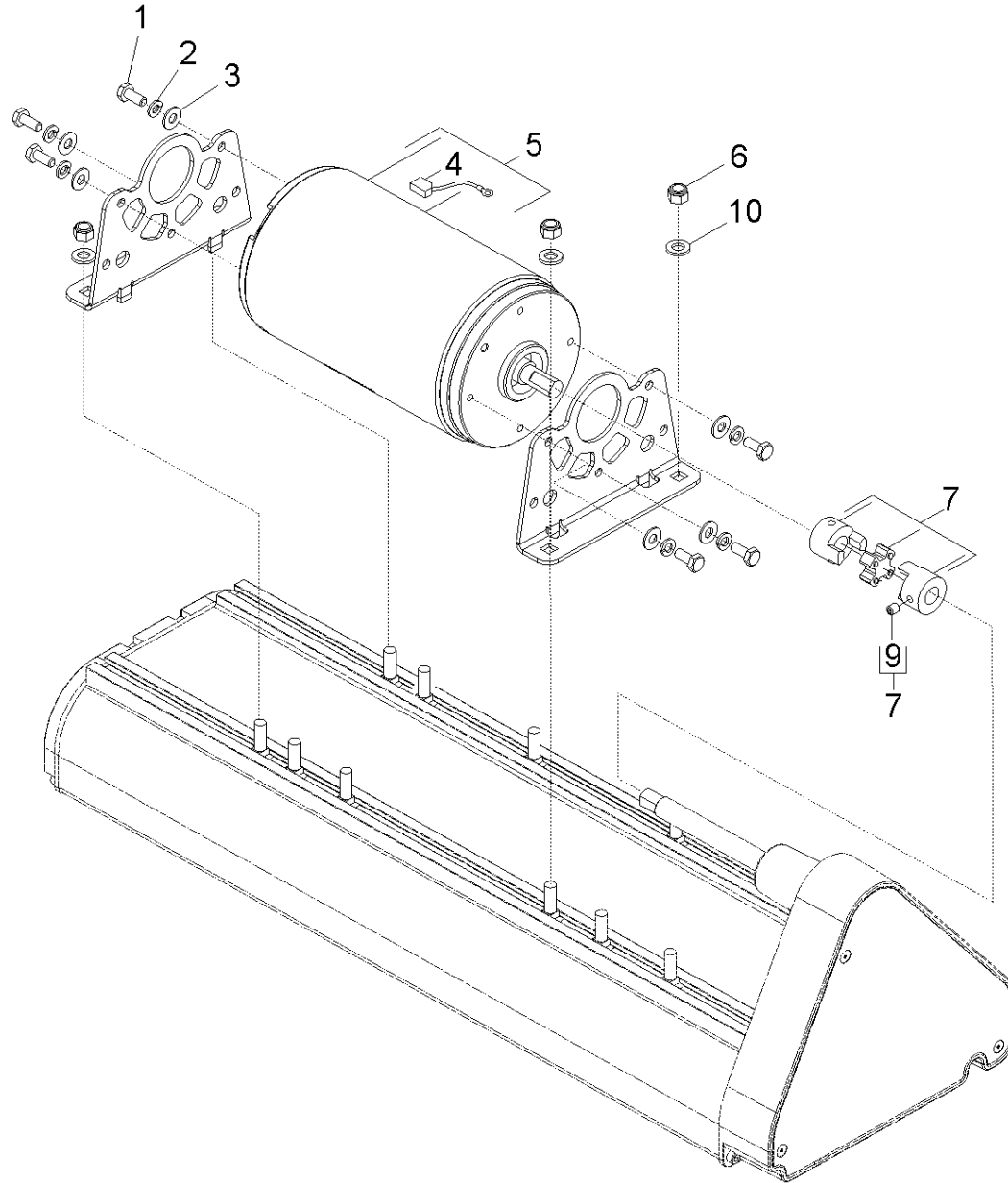
50 Power brush

位置	名称	数量	ME
51	Power brush	1.000	ST
52	Transmission power brush	1.000	ST
53	Bracket power brush	1.000	ST
54	Transmission lifting arm	1.000	ST
55	Bracket lifting arm power brush	1.000	ST
56	Covering cap power brush	1.000	ST



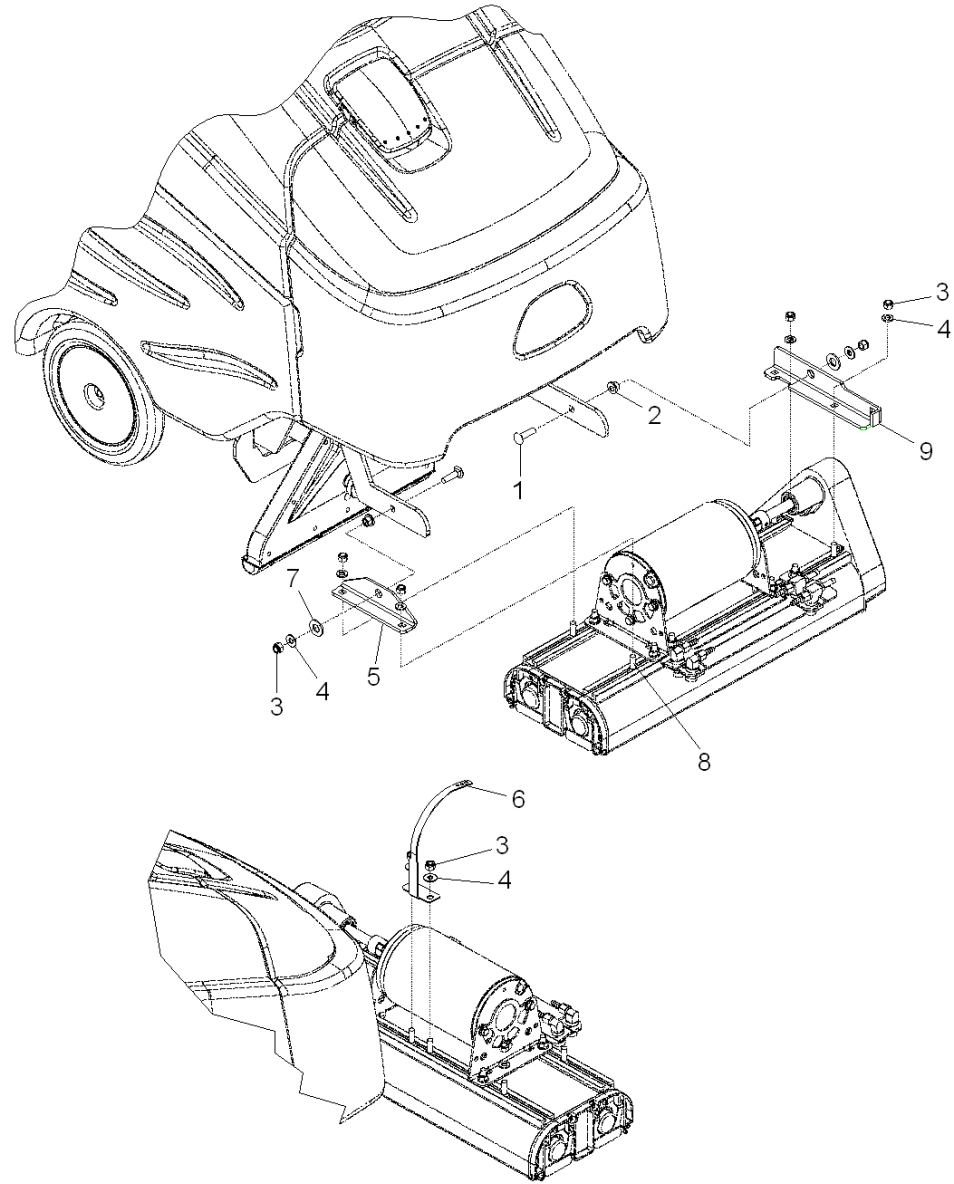
51 Power brush

ET/VT	位置	材料编号	名称	数量	ME
X-X	1	8.622-378.0	SCREW, M4-.7 X 8 SCHSET CP DIN916	8.000	ST
X-X	2	8.622-417.0	SHAFT, 6.2MM BRUSH DRIVE	2.000	ST
X-X	3	8.637-307.0	ASM, BRUSH END, NON-DRIVE	2.000	ST
	4	8.601-282.0	SHAFT ASM, DRIVE 20"	1.000	ST
X-X	5	8.622-352.0	备品备件	3.000	ST
	6	8.622-331.0	PULLEY, 5MM HTD, 18T, 12.7ID	1.000	ST
X-X	7	8.621-525.0	皮带, 2S 5MM HTD, 15W, 128T	1.000	ST
	8	8.622-466.0	SPRING, TENSIONER	1.000	ST
X-X	9	8.617-333.0	WASHER, M5 SS ISO7093	1.000	ST
X	10	8.601-499.0	SCREW, M5-.8 X 20 SCHCS SS DIN912	4.000	ST
	11	8.621-587.0	BRKT, TENSIONER ARM	1.000	ST
X	12	8.601-278.0	备品备件	2.000	ST
	13	8.623-068.0	备品备件	2.000	ST
X-X	14	8.622-349.0	RING, 10MM EXT SNAP, DIN 471	3.000	ST
	15	8.622-413.0	SHAFT, TENSIONER	1.000	ST
	16	8.634-387.0	HOUSING ASM, BRUSH DRIVE	1.000	ST
X	17	8.622-332.0	备品备件	2.000	ST
X-X	18	8.601-279.0	轴的ASM, 刷机	2.000	ST
	19	8.617-297.0	SCREW, M5 X 12 PHFLHMS SS ISO7046	4.000	ST
X-X	23	8.617-335.0	WASHER, M5 FLT SS ISO7089	4.000	ST
X-X	24	8.617-298.0	SCREW, KA50 X 10 OVHCS STL WN1412 ZNPLT	2.000	ST
	25	8.622-463.0	备品备件	2.000	ST
X	26	8.627-713.0	SCREW, 5/16-18 X 1 CARR SS	10.000	ST
	27	8.635-049.0	PLUG, HOLE, 5MM DIA X 12MM L	3.000	ST



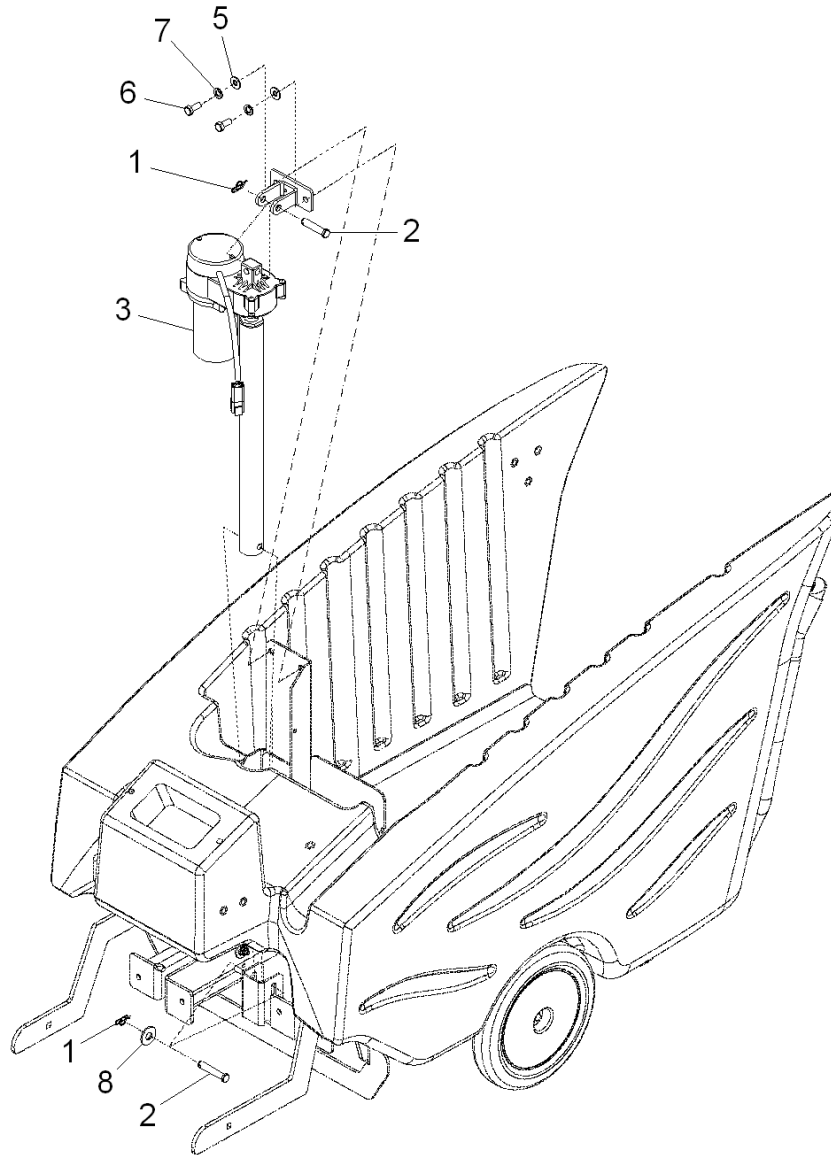
52 Transmission power brush

ET/VT	位置	材料编号	名称	数量	ME
X	1	8.627-375.0	SCREW, 1/4-20 X .625 HHCS SS NP	6.000	ST
	2	8.617-334.0	WASHER, 1/4 SPL SS	6.000	ST
X-X	3	8.601-063.0	WASHER, 1/4 SS	6.000	ST
	4	8.600-136.0	BRUSH SET, CCL MOTORS (4)	1.000	ST
	5	8.622-213.0	备品备件	1.000	ST
	6	8.622-229.0	NUT, 5/16-18 HEXNYLOCK SS	4.000	ST
X-X	7	8.635-477.0	备品备件	2.000	ST
	9	8.617-296.0	备品备件	2.000	ST
	10	8.622-579.0	WASHER, 5/16 SS	4.000	ST



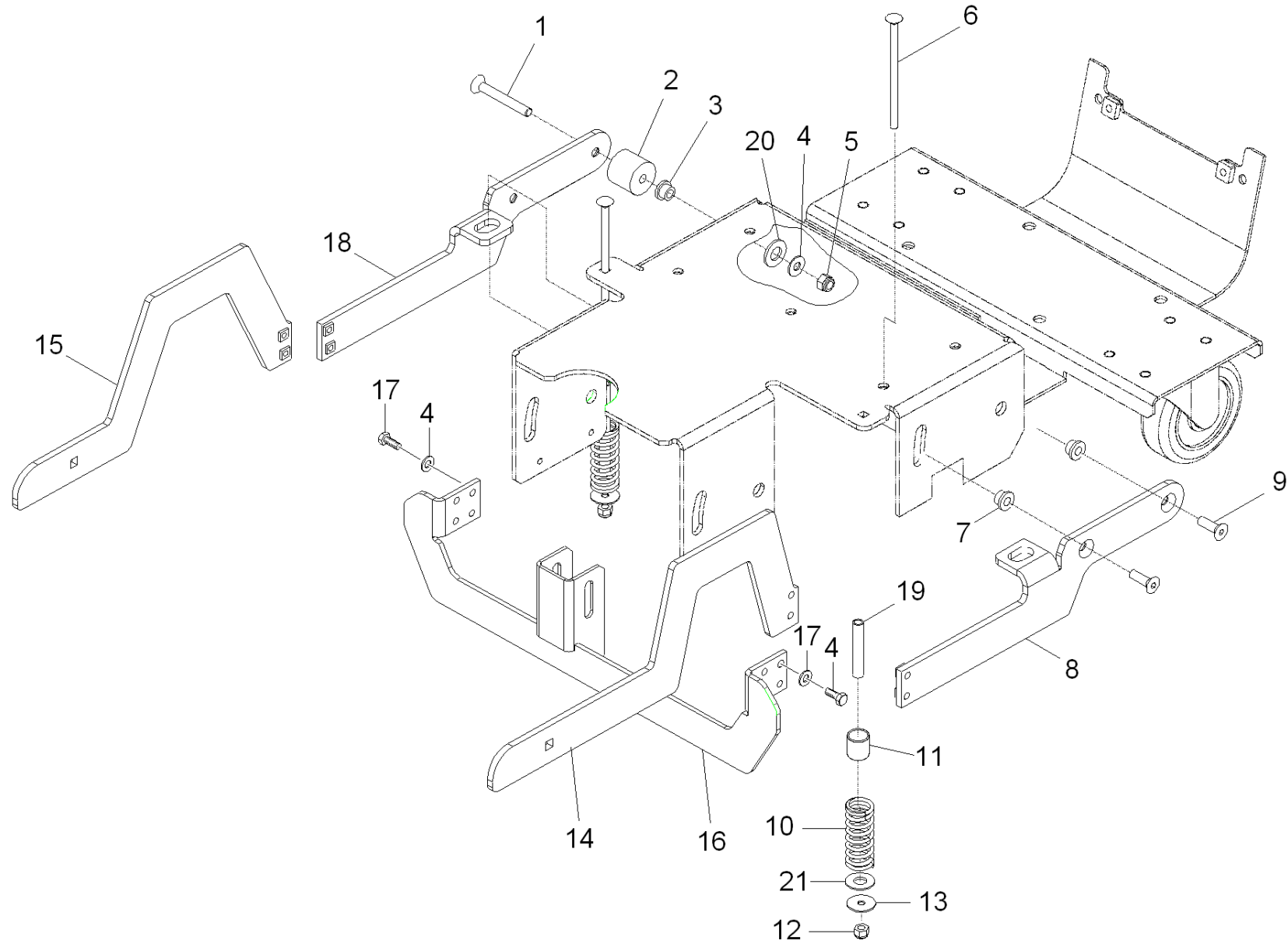
53 Bracket power brush

ET/VT	位置	材料编号	名称	数量	ME
	1	8.627-703.0	SCREW, 5/16-18 X 1.25 CARR SS	2.000	ST
X-X	2	8.622-899.0	BUSHING, .314 X .502 X .375 FLG BRZ	2.000	ST
X	3	8.627-083.0	NUT, 5/16-18 HEX NYLOCK SS	8.000	ST
X	4	8.601-067.0	WASHER, 5/16 FLT SS	8.000	ST
	5	8.607-180.0	BRKT, BRUSH DECK PIVOT	1.000	ST
	6	8.608-811.0	STRAP, SHROUD LATCH	1.000	ST
	7	8.625-942.0	WASHER, .510 X 1 THR	2.000	ST
X	8	8.627-713.0	SCREW, 5/16-18 X 1 CARR SS	2.000	ST
	9	8.629-618.0	BRKT, BRUSH DECK PIVOT, LEFT	1.000	ST



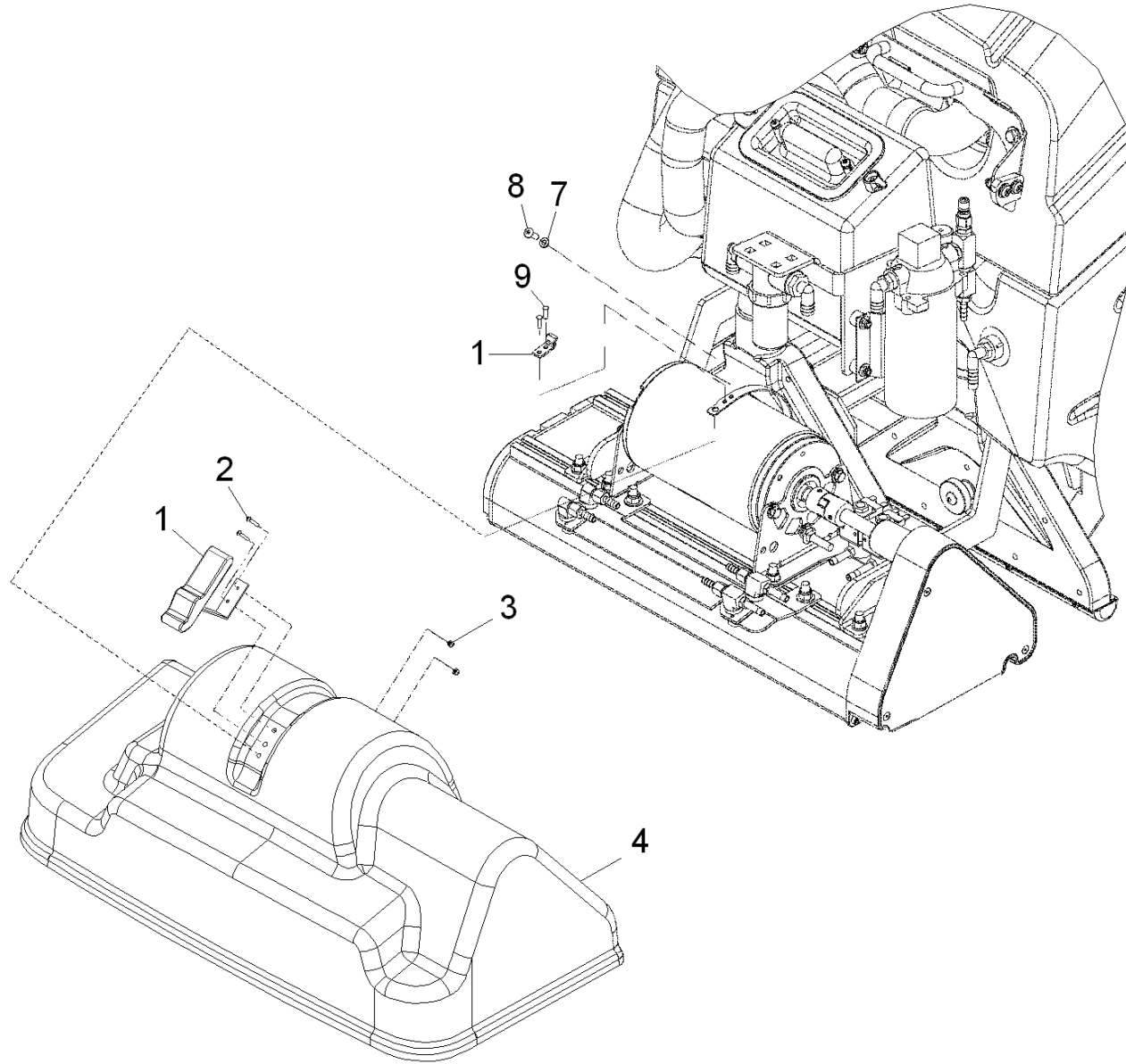
54 Transmission lifting arm

ET/VT	位置	材料编号	名称	数量	ME
X-X	1	8.600-867.0	Cotter 3/8" RING	2.000	ST
	2	8.624-897.0	PIN, CLEVIS 3/8 X 2 STL ZNPLT	2.000	ST
	3	8.601-180.0	备品备件	1.000	ST
X	5	8.601-067.0	WASHER, 5/16 FLT SS	2.000	ST
	6	8.627-678.0	SCREW, 5/16-18 X .75 HHCS SS	2.000	ST
X-X	7	8.627-913.0	WASHER, 5/16 SPLT STL ZNPLT	2.000	ST
	8	8.627-891.0	WASHER, 3/8 SS	1.000	ST



55 Bracket lifting arm power brush

ET/VT	位置	材料编号	名称	数量	ME
	1	8.627-675.0	SCREW, 5/16-18 X 2.5 SCHFLHCS SS	2.000	ST
	2	8.629-885.0	SPACER, .74ODX.39IDX1.0L NYL	2.000	ST
	3	8.622-900.0	BUSHING, .377 X .502 X .5 FLG	2.000	ST
X	4	8.601-067.0	WASHER, 5/16 FLT SS	4.000	ST
X	5	8.627-083.0	NUT, 5/16-18 HEX NYLOCK SS	4.000	ST
	6	8.601-290.0	SCREW, 1/4-20 X 4.5 CARR SS	2.000	ST
X-X	7	8.622-899.0	BUSHING, .314 X .502 X .375 FLG BRZ	2.000	ST
	8	8.629-777.0	LIFT ARM LEFT, REAR	1.000	ST
	9	8.629-070.0	SCREW, 5/16-18 X 1 SCHFLHCS SS	2.000	ST
	10	8.601-301.0	SPRING, COMP .97DX 2.5LX .12W	2.000	ST
	11	8.623-128.0	BUSHING, .377 X .627 X .63 FLG	2.000	ST
X-X	12	8.627-187.0	NUT, 1/4-20 HEXTHIN NYLOCK SS	2.000	ST
X	13	8.601-081.0	WASHER, 1/4 FNDR SS	8.000	ST
	14	8.629-779.0	LIFT ARM LEFT, FRONT	1.000	ST
	15	8.629-778.0	LIFT ARM RIGHT, FRONT	1.000	ST
	16	8.629-780.0	BRKT, ACTUATOR LIFT	1.000	ST
	17	8.627-678.0	SCREW, 5/16-18 X .75 HHCS SS	8.000	ST
	18	8.629-776.0	LIFT ARM RIGHT, REAR	1.000	ST
	19	8.608-842.0	SUPPORT, COUNTERBALANCE	2.000	ST
	20	8.625-942.0	WASHER, .510 X 1 THR	6.000	ST
X-X	21	8.625-940.0	WASHER, .51 THR	1.000	ST

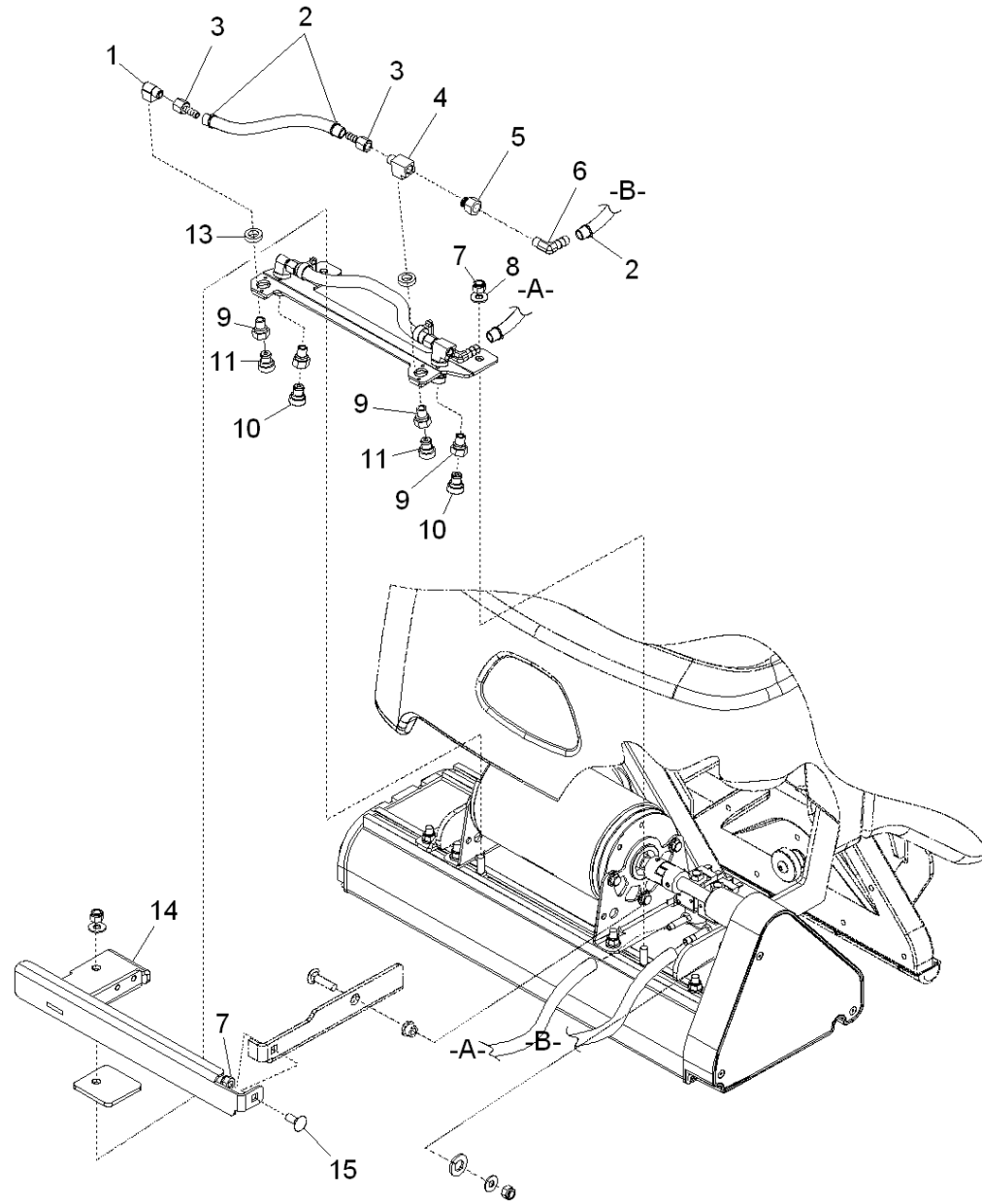


56 Covering cap power brush

ET/VT	位置	材料编号	名称	数量	ME
X-X	1	8.616-180.0	LATCH & CONCEALED KEEPER	1.000	ST
	2	8.627-395.0	SCREW, 6-32 X .5 PHPNHMS SS	2.000	ST
	3	8.627-092.0	NUT, 6-32 HEX NYLOCK SS	2.000	ST
	4	8.606-232.0	COVER, DECK	1.000	ST
	7	8.627-919.0	WASHER, 10 FLT STL ZNPLT	1.000	ST
	8	8.627-452.0	SCREW, 10 X .375 PHPNH HL STL ZNPLT	1.000	ST
X-X	9	8.600-640.0	铆钉5/32的X1/8握把	2.000	ST

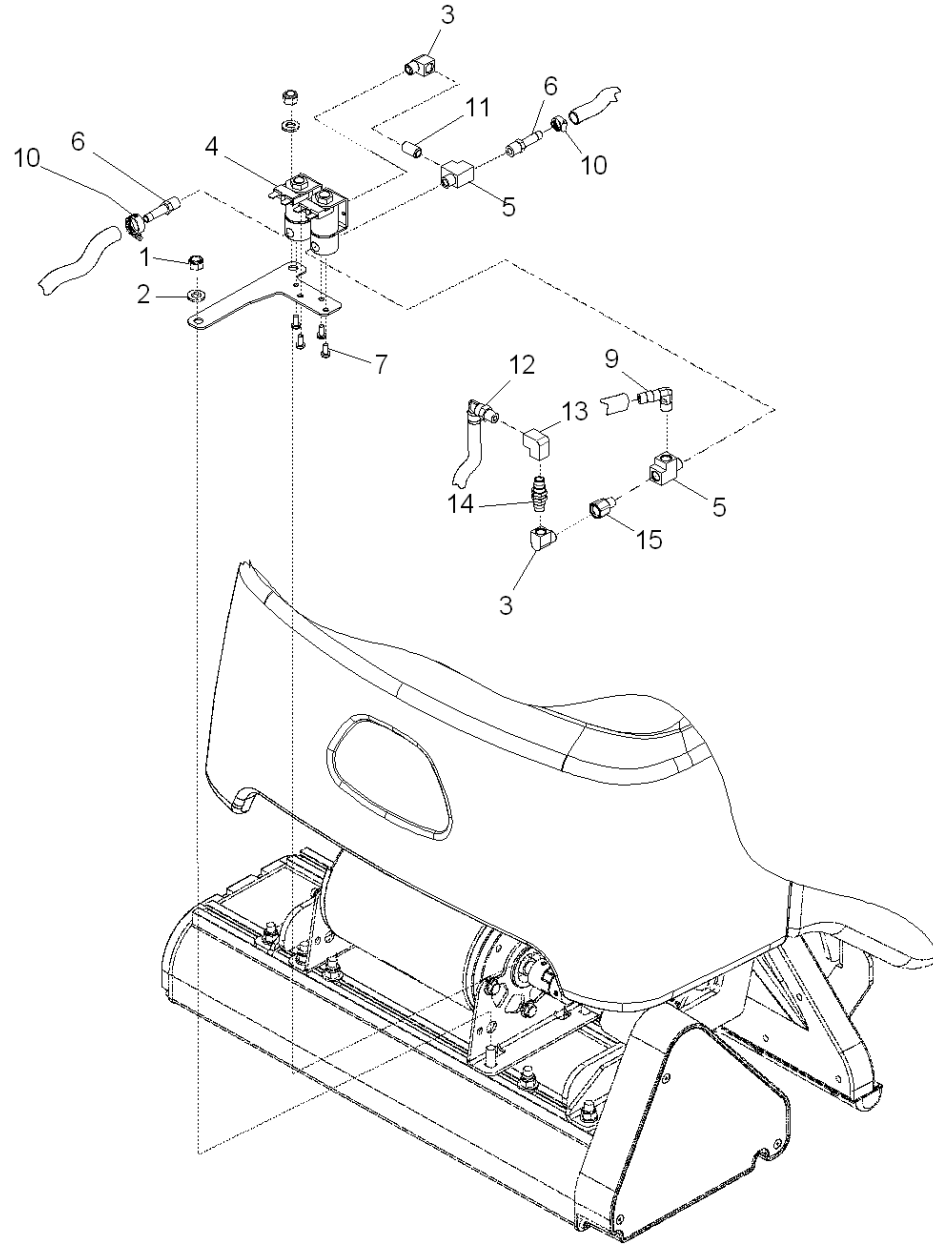
60 Spraying nozzle

位置	名称	数量	ME
61	Spraying nozzle	1.000	ST
62	Spraying nozzle valves	1.000	ST



61 Spraying nozzle

ET/VT	位置	材料编号	名称	数量	ME
X	1	8.619-740.0	备品备件	2.000	ST
X-X	2	8.623-309.0	CLAMP, 1/4 ID HOSE	6.000	ST
	3	8.619-764.0	备品备件	4.000	ST
	4	8.619-775.0	TEE, 1/8 NPT STREET RUN	2.000	ST
	5	8.622-720.0	ADPTR 1/8MPTX1/8FPT BS AD	1.000	ST
X	6	8.624-061.0	HOSEBARB, 1/8MPT X 1/4H 90D	2.000	ST
X	7	8.627-083.0	NUT, 5/16-18 HEX NYLOCK SS	3.000	ST
X	8	8.601-067.0	WASHER, 5/16 FLT SS	2.000	ST
X-X	9	8.600-457.0	喷射主体	4.000	ST
	10	8.601-320.0	备品备件	2.000	ST
X-X	11	8.601-255.0	射流, PROMAX, 11001	2.000	ST
	13	8.601-082.0	Washer 7/16 X 3/4 X .19RUBBER	4.000	ST
	14	8.629-631.0	BRKT, BUMPER ASSY	1.000	ST
	15	8.627-607.0	SCREW, 5/16-18 X .75 CARR SS	1.000	ST

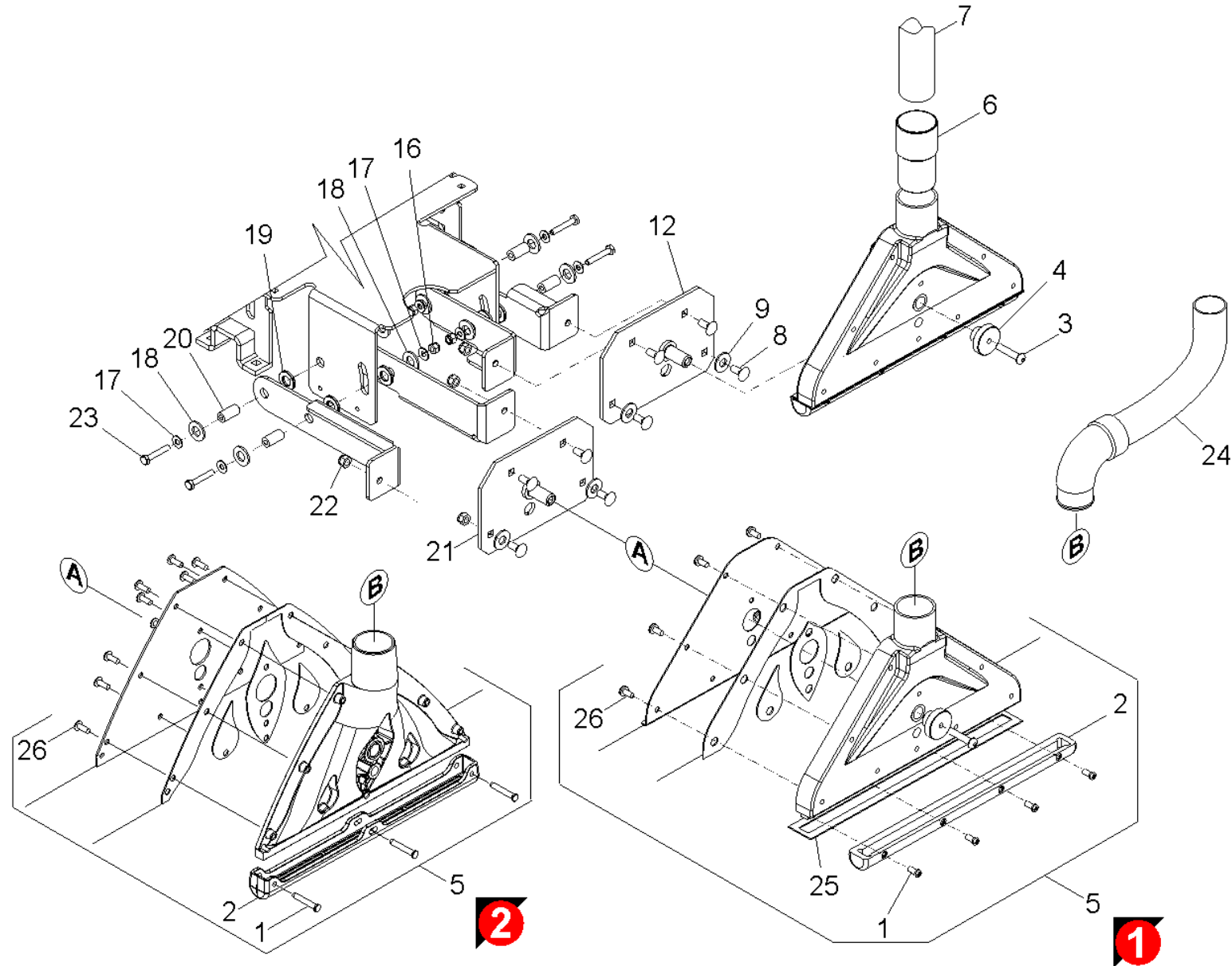


62 Spraying nozzle valves

ET/VT	位置	材料编号	名称	数量	ME
	1	8.622-229.0	NUT, 5/16-18 HEXNYLOCK SS	2.000	ST
X	2	8.601-067.0	WASHER, 5/16 FLT SS	2.000	ST
X	3	8.619-740.0	备品备件	2.000	ST
	4	8.601-303.0	备品备件	2.000	ST
	5	8.619-775.0	TEE, 1/8 NPT STREET RUN	2.000	ST
X	6	8.619-752.0	备品备件	2.000	ST
	7	8.635-309.0	SCREW, 8-32 X 0.313 PHPNHMS SS	4.000	ST
X	9	8.624-061.0	HOSEBARB, 1/8MPT X 1/4H 90D	1.000	ST
X-X	10	8.623-309.0	CLAMP, 1/4 ID HOSE	3.000	ST
	11	8.624-772.0	NIPPLE, 1/8 CLOSE	1.000	ST
	12	8.629-529.0	ELBOW,SWIVEL, 6MM QC X 1/8 MPT	1.000	ST
	13	8.618-067.0	ELL, 1/8 FEMALE NPT, BR	1.000	ST
	14	8.629-530.0	VALVE, CHECK, 1/8 MPT	1.000	ST
	15	8.622-720.0	ADPTR 1/8MPTX1/8FPT BS AD	1.000	ST

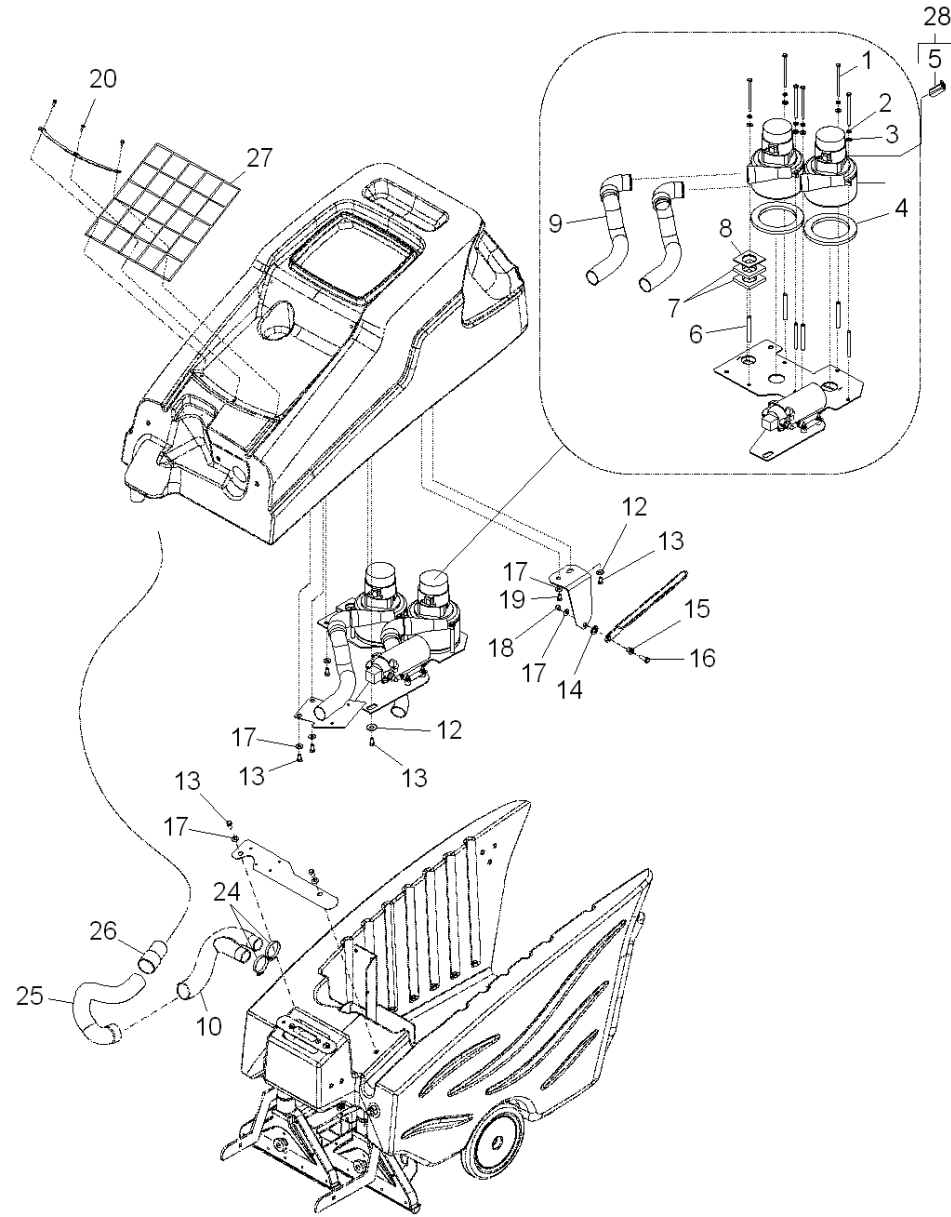
70 Suction mechanism

位置	名称	数量	ME
71	Suction bar	1.000	ST
72	Turbine	1.000	ST



71 Suction bar

ET/VT	位置	材料编号	名称	数量	ME
	1	8.627-595.0	备品备件	8.000	ST
	1	8.629-319.0	PIN, CLEVIS 1/4 X 1.5 STL ZNPLT	8.000	ST
	2	8.625-998.0	备品备件	2.000	ST
	2	8.629-652.0	WIPER, 13IN W/ GASKET	2.000	ST
	3	8.627-665.0	SCREW, 5/16-18 X 1.5 SCHBTNHCS SS	2.000	ST
X-X	4	8.621-969.0	备品备件	2.000	ST
	5	8.629-654.0	VACSHOE, 13IN W/ WIPER	1.000	ST
	5	8.629-654.0	VACSHOE, 13IN W/ WIPER	1.000	ST
X-X	6	8.600-301.0	袖口, 软管1.5"A座2161	1.000	ST
	7	8.623-988.0	HOSE, 1.5 BLK VAC X 22"	1.000	ST
	8	8.627-607.0	SCREW, 5/16-18 X .75 CARR SS	8.000	ST
X-X	9	8.601-077.0	WASHER, 7/16 X1 X .08 FLT SS	4.000	ST
X-X	16	8.627-187.0	NUT, 1/4-20 HEXTHIN NYLOCK SS	4.000	ST
X-X	17	8.601-063.0	WASHER, 1/4 SS	8.000	ST
	18	8.625-942.0	WASHER, .510 X 1 THR	8.000	ST
X-X	19	8.625-940.0	WASHER, .51 THR	8.000	ST
	20	8.622-892.0	BUSHING, .252 X .503 X 1 FLG BRZ	4.000	ST
	21	8.609-362.0	PLATE, VAC MOUNT RH	1.000	ST
X	22	8.627-083.0	NUT, 5/16-18 HEX NYLOCK SS	8.000	ST
	23	8.627-374.0	SCREW, 1/4-20 X 1.5 HHCS SS	4.000	ST
	24	8.621-914.0	备品备件	1.000	ST
	25	8.623-795.0	备品备件	2.000	ST
	26	8.622-374.0	SCREW, 1/4-20 X .59 PHPNHMS SS	20.000	ST
	26	8.627-787.0	备品备件	20.000	ST



72 Turbine

ET/VT	位置	材料编号	名称	数量	ME
	1	8.627-672.0	SCREW, 1/4-20 X 4.25 HHCS STL GR5 ZNPLT	6.000	ST
X-X	2	8.601-078.0	WASHER, 1/4 SPL STL ZNPLT	6.000	ST
X-X	3	8.601-063.0	WASHER, 1/4 SS	12.000	ST
X	4	8.600-376.0	GASKET, VAC MTR	2.000	ST
X-X	5	8.632-698.0	化妆刷组24/36V伏温莎	1.000	ST
	6	8.601-176.0	SPACER, .38OD X .058W X 3.2L	6.000	ST
	7	8.601-183.0	GASKET, VAC PLATE	2.000	ST
	8	8.601-447.0	PLATE, VACUUM CONTAINMENT	1.000	ST
	9	8.600-442.0	备品备件	2.000	ST
	10	8.607-533.0	COUPLER, VACUUM	1.000	ST
	12	8.627-963.0	WASHER, 5/16 X 1.13 X .09 FLT	1.000	ST
	13	8.627-649.0	SCREW, 5/16-18 X .625 HHCS SS	7.000	ST
X	14	8.625-941.0	WASHER, .51 X 10 X .063 THR	1.000	ST
X-X	15	8.622-884.0	BUSHING, .314 X .502 X .5 FLG	1.000	ST
	16	8.600-656.0	SCREW, 5/16-18 X 1 HHCS SS NP	1.000	ST
X	17	8.601-067.0	WASHER, 5/16 FLT SS	8.000	ST
X	18	8.627-083.0	NUT, 5/16-18 HEX NYLOCK SS	1.000	ST
	19	8.627-704.0	SCREW, 5/16-18 X .5 HHCS SS NP	1.000	ST
	20	8.600-695.0	SCREW, 10-32 X .5 PHPNHMS	3.000	ST
X-X	24	8.600-240.0	备品备件	2.000	ST
	25	8.629-760.0	备品备件	1.000	ST
X-X	26	8.600-301.0	袖口, 软管1.5"A座2161	1.000	ST
	27	8.629-263.0	NET, CARGO	1.000	ST
	28	8.625-848.0	备品备件	2.000	ST