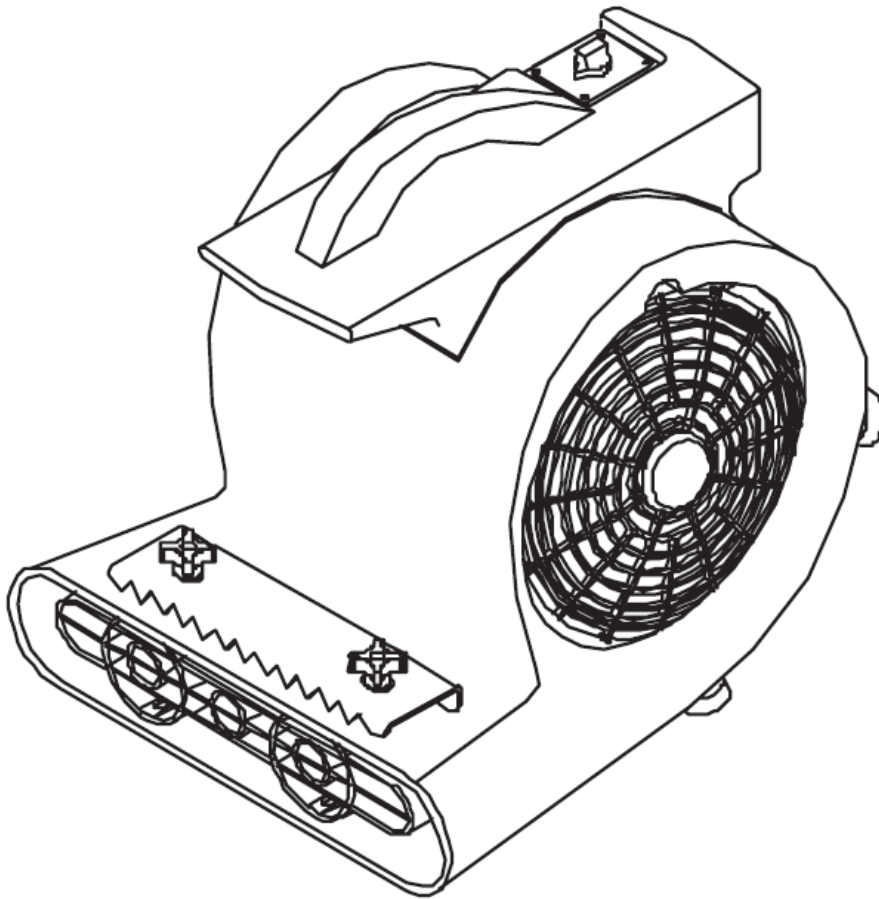


 **KÄRCHER**

AB 84



使用说明书

东莞市高洁清洁设备有限公司
咨询热线：0769-22674711
经理热线：156 2293 2572
网址：www.dgkarcher.com



在操作设备前，请仔细阅读此手册并遵从相应的指示！保持此操作手册以备将来使用！

术语说明

1. “危险”：表示有立即受伤害的危险；不遵从此指示将导致严重伤害或死亡
2. “警告”：表示有受伤害的可能；不遵从此指示可能导致轻微的伤害或损坏设备；
3. “注意”：重要信息说明或使用指示；

安全说明

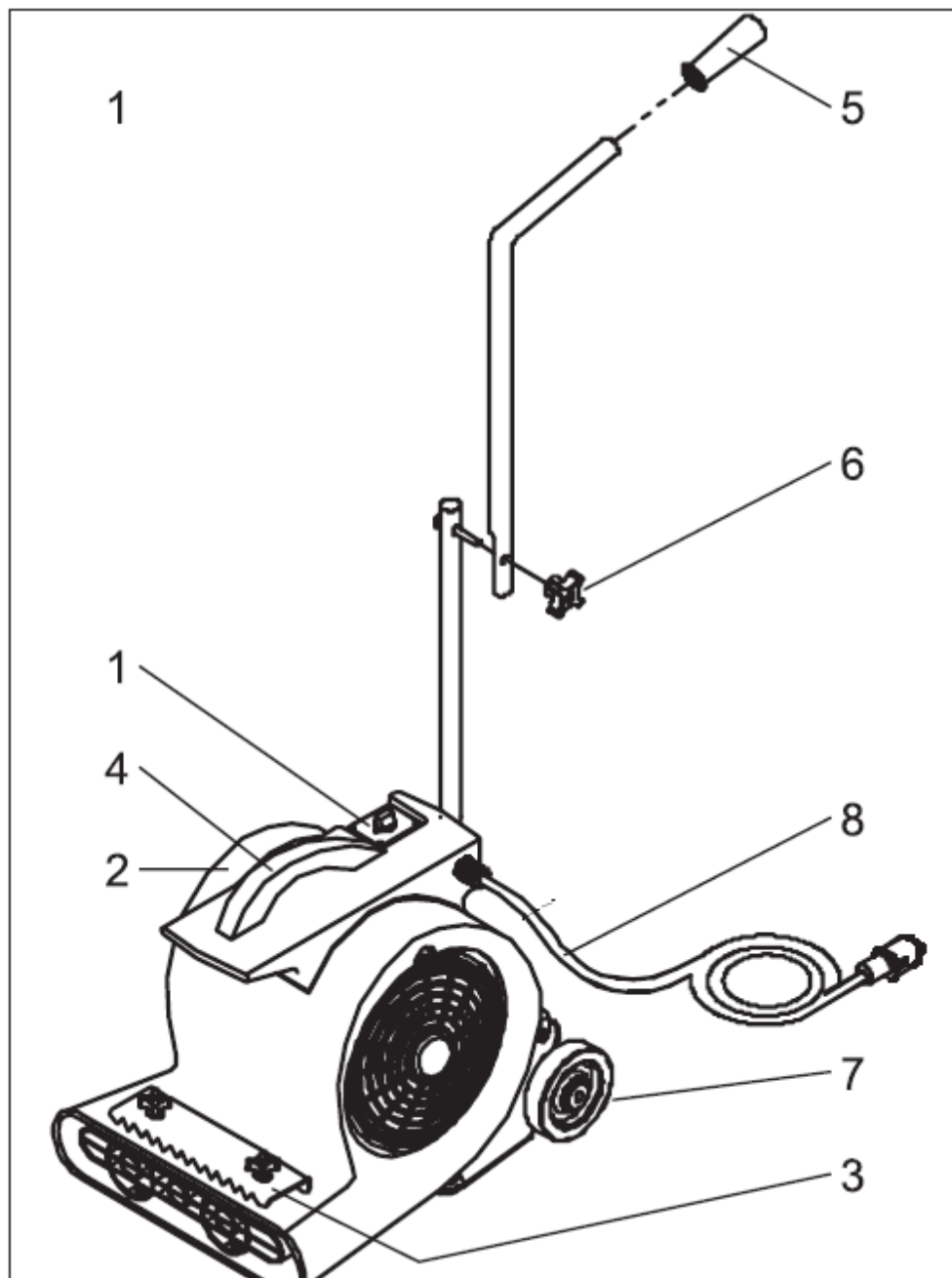
1. 不能用湿手拿设备或电源线；
2. 设备在电源插头未拔出前一定要有人监管；
3. 定期检查电源线的状况，发现任何损坏需立即更换；
4. 在使用设备前需对设备进行仔细检查，以保证设备状况良好；
5. 操作人员必须正确使用设备，并注意周围的情况；
6. 此设备应由经过培训的人员或其他专业的人员进行操作；
7. 为了防止意外，设备的维修工作必须由专业人员进行。

正确使用

- 此设备设计用来干燥地毯（地面上经过湿洗的地毯）；
- 此设备为工业或商业使用而设计；

任何其他的应用被认为是不适当的使用；设备制造商不对任何因设备不适当使用引起的后果承担责任。

设备结构



1. 开关
2. 风机
3. 压片
4. 提手
5. 手柄
6. 锁紧螺丝
7. 轮轴
8. 电源线

启动准备

- 安装手柄

操作设备

注意：放置设备时应保证风叶前无任何杂物

- 为保证通风，请打开所有的门及窗户

从上部吹干地毯

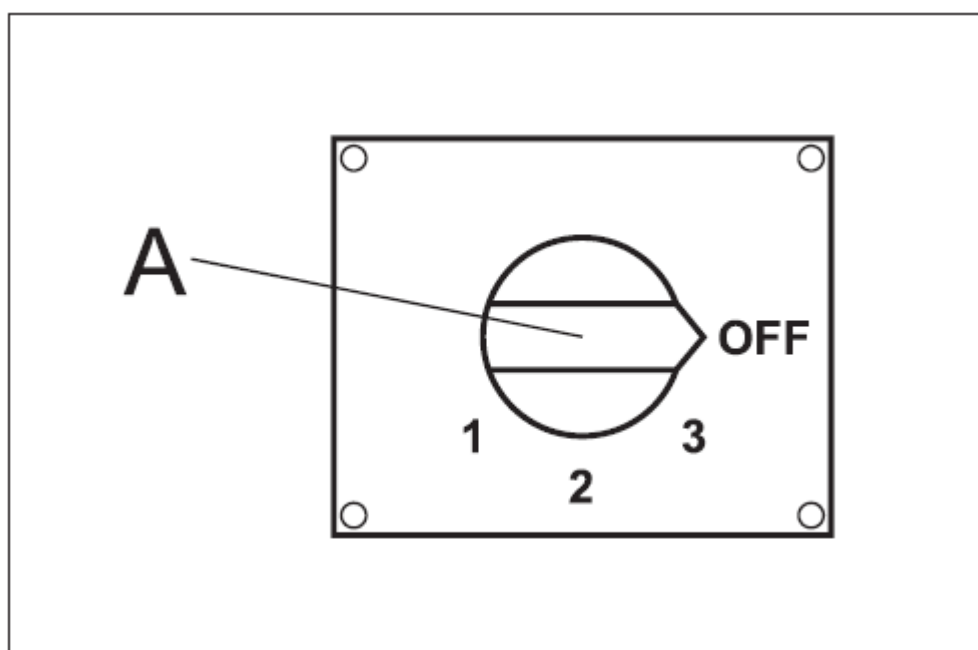
- 把设备放在需干燥的地毯的上面

从底部干燥地毯

- 拉起地毯
- 把拉起的地毯放到压片下面，并用紧固螺丝紧固

打开设备

- 插入电源插头
- 打开开关



“A”：开关

“OFF”	停止
1	最大风量
2	中等风量
3	最小风量

停止使用

- 关掉开关
- 拔出电源插头

保养和维护

危险：在对设备进行任何保养或维护工作前，请务必拔出电源插头

- 每天检查风罩并清洁
- 用湿布定期清洁设备外表

故障诊断

1. 风机不工作

- a) 检查电源线、插头、插座及保险丝
- b) 打开开关
- c) 如果故障仍未排除，请通知凯驰售后服务人员

保修

因设备的材料或制造缺陷等产品质量问题引起的设备故障，凯驰公司将对设备进行免费的保修；当您申请保修时，请联系您的设备经销商或凯驰公司售后服务部。

附件及配件

- 请使用原装配件；这可最大限度的保证设备的安全无故障运行
- 在此手册的最后页，您将发现此设备一些常用的附件及配件
- 需要其他的配件，请联系您的销售商或凯驰售后服务部。

技术参数表

项目	单位	值
电压	V	220
频率	Hz	50
电流类型	—	1~
功率	W	700
长	mm	640
宽	mm	400
高	mm	950
重量	Kg	17.5
声压等级	dB	70

