



## 备件目录

(5.971-785.0) Spare parts list HDS 6/14 C

## DE HINWEISE

### Weitere Sprachen:

Diese Ersatzteilliste ist in weiteren Sprachen erhältlich. Sie erhalten diese unter [www.kaercher.com](http://www.kaercher.com) im Bereich Service.  
Die Schreibweise der Teilenummer, z.B. 75456380, entspricht der Teilenummer 7.545-638.0.

### Mengenangaben:

Die Mengenangaben in der Ersatzteilliste entsprechen den in der Baugruppe verbauten Stückzahlen der Bauteile.

### Meterware:

Ersatzteile welche als Meterware geliefert werden sind auf Einbaulänge selbst zu kürzen. Die Stückzahlen sind als Mindestbestellmenge =1m angegeben und müssen je nach Bedarf auf weitere volle Meterzahlen erhöht werden.

### Versionen/ Werknummern:

Sind Versionen oder Werknummern in der Ersatzteilliste angegeben, ist anhand dieser vor Bestellung zu prüfen, welches Bauteil für ihr Gerät verwendet werden muss.

### Lackierte Teile:

Bei Bestellungen von lackierten Teilen welche in der Ersatzteilliste nicht in verschiedenen Farben ausgewiesen sind, ist zusätzlich die Farbnummer oder Farbe mit anzugeben.

### Technische Änderungen:

Technische Änderungen sowie das Recht der ausschließlichen Auswertung unseres geistigen Eigentums behalten wir uns vor.

## EN INSTRUCTIONS

### Other languages:

This list of spare parts is also available in other languages. You can get this list from [www.kaercher.com](http://www.kaercher.com) in the Service division.  
The designation of the part number e.g. 75456380 is equal to 7.545-638.0.

### Quantity details:

The quantity details in the spare parts list correspond to the number of pieces of the component installed in the assembly group.

### Piece goods:

Spare parts that are sold as piece goods are to be cut to the desired length. The quantities have been indicated as minimum order quantity =1m and must be rounded off to the full meter figure depending on your requirements.

### Version/ Plant numbers:

If version or plant numbers are mentioned in the spare parts list, then use the same to check before ordering which spare part needs to be used for your appliance.

### Painted parts:

While ordering painted parts that are not mentioned in the spare parts list in their colour variations, please mention the colour number or the colour you require.

### Technical changes:

We reserve the right to make technical changes as well as the right to exclusive use of our intellectual property.

## FR REMARQUES

### Autres langues:

Cette liste de pièces de rechange est disponible en autres langues. Cela est disponible sous [www.kaercher.com](http://www.kaercher.com) dans le menu Service.  
La désignation du numéro de pièce, par ex. 75456380, correspond au numéro de pièce 7.545-638.0.

### Indications de quantité:

Les indications de quantité dans la liste de pièces de rechange correspondre aux nombres de pièces des composant utilisées dans la construction.

### Matériel au mètre:

Les pièces de rechange qui sont livrées au mètre doivent être raccourcies à longueur souhaitée par l'acheteur même. Les nombres des pièces sont indiquées en quantité de commande minimale = 1m et doivent être augmentés selon le besoin à une chiffre de mètre complète.

### Versions/ Numéros d'usine:

Lorsqu'il sont indiquées des versions ou des numéros d'usine dans la liste de pièces de rechange, vous devez vérifier que composant doit être utilisé pour votre appareil.

### Pièces laquées:

Pour commander des pièces laquées, où les différentes couleurs ne sont pas indiquées dans la liste des pièces de rechange, vous devez indiquer en plus le numéro de la couleur ou seulement la couleur.

### Modifications techniques:

Nous nous réservons la possibilité des modifications techniques ainsi le droit d'exploitation exclusive de notre propriété intellectuelle.

## IT AVVERTENZE

### Altre lingue:

Il presente elenco di parti di ricambio è disponibile sul nostro sito Web anche in altre lingue: sotto [www.kaercher.com](http://www.kaercher.com) alla voce "Service".

L'indicazione del codice pezzo, ad es. 75456380, corrisponde al codice pezzo 7.545-638.0

### Indicazioni di quantità:

Le indicazioni di quantità riportate dall'elenco "parti di ricambio" corrispondono al numero delle singole componenti contenute nella rispettiva unità.

### Merce a metro:

Le parti di ricambio fornite come "merce a metro" devono venire in seguito accorciate alla lunghezza necessaria per il montaggio. La quantità unitaria è indicata come "quantità minima di ordinazione = 1m" e deve all'occorrenza venire moltiplicata per il numero intero di metri necessari.

### Versioni / Numeri di fabbricazione:

Quando l'elenco "parti di ricambio" riporta diverse versioni o numeri di fabbricazione, confrontare la versione o il numero di fabbricazione del ricambio desiderato con quelle/i presenti nell'elenco e indicarla/o al momento dell'ordinazione.

### Parti di ricambio verniciate:

Nel caso di ricambi verniciati, se l'elenco parti di ricambio non ne riporta espressamente i diversi colori, al momento dell'ordinazione è necessario indicare anche il colore o il numero del colore desiderato.

### Modifiche tecniche:

Ci riserviamo il diritto di apportare modifiche tecniche così come il diritto di utilizzo esclusivo della nostra proprietà intellettuale.

## ES INDICACIONES

### Otros idiomas:

La lista de piezas de repuesto se puede adquirir en otros idiomas. La puede adquirir en [www.kaercher.com](http://www.kaercher.com) en el área de servicios.

La notación de los números de las piezas, p.ej. 75456380 corresponde al número de pieza 7.545-638.0.

### Cantidades:

Las indicaciones de cantidades de la lista de piezas de repuesto corresponden al número de piezas montadas en el componente.

### Mercancía por metros:

Las piezas de repuesto que se suministran por metros se pueden cortar al largo deseado. La unidad mínima de pedido es de = 1 m y el número de metros completos se puede aumentar según necesidad.

### Versiones/números de fábrica:

Si se indica la versión o número de fábrica en la lista de piezas de repuesto, se debe comprobar en ella la pieza a usar para su aparato antes de realizar el pedido.

### Piezas lacadas:

Al realizar pedidos de piezas lacadas que no estén indicadas en los diferentes colores en la lista de piezas de repuesto, se debe indicar también la referencia del color o el color.

### Modificaciones técnicas:

Reservados los derechos de realizar modificaciones técnicas y aprovechar nuestra propiedad intelectual.

## PL WSKAZÓWKI

### Pozostałe języki:

Ta lista części zamiennych jest dostępna w także w innych językach. Mogą ją Państwo pobrać ze strony [www.kaercher.com](http://www.kaercher.com) w dziale Serwis.

Sposób zapisywania numeru części, np. 75456380, odpowiada numerowi części 7.545-638.0.

### Dane ilości:

Dane ilości podane w liście części zamiennych odpowiadają liczbie sztuk podzespołów tworzących dany moduł.

### Towar sprzedawany na metry:

Części zamienne dostarczane jako towar sprzedawany na metry po zamontowaniu należy samodzielnie skrócić do potrzebnej długości. Liczba sztuk podana jest jako minimalna ilość zamówienia = 1m i w zależności od potrzeb zwiększa się ją o kolejne pełne metry.

### Wersje/ Numer zakładu:

Jeżeli w liście części zamiennych podane są wersje lub numery zakładu, przed zamówieniem na ich podstawie należy sprawdzić, który podzespół stosuje się w Państwa urzędzeniu.

### Części lakierowane:

W przypadku zamówień części lakierowanych, które w liście części zamiennych nie podano w wielu kolorach, należy dodatkowo zaznaczyć nr koloru lub kolor.

### Zmiany techniczne:

Zastrzegamy sobie prawo do zmian technicznych oraz wyłącznego wykorzystywania naszej własności intelektualnej.

**RU УКАЗАНИЯ:**

**Другие языки:**

Данный список запасных частей также доступен на других языках. Вы найдете его на сайте [www.kaercher.com](http://www.kaercher.com) в разделе Service  
Маркировка номера детали, например, 75456380, соответствует номеру детали 7.545-638.0.

**Указание количества:**

Количественные данные в списке запасных частей соответствуют числу компонентов, входящих в состав узлов.

**Товар, продаваемый на метры:**

Запасные части, продающиеся на метры, необходимо обрезать до нужной длины. Число изделий указано в виде минимального объема заказа = 1м и их количество можно округлить до требуемого по мере необходимости.

**Варианты исполнения/заводские номера:**

Если варианты исполнения или заводские номера указаны в списке запасных частей, то перед заказом необходимо проверить, какая деталь подходит для вашего устройства.

**Лакированные детали:**

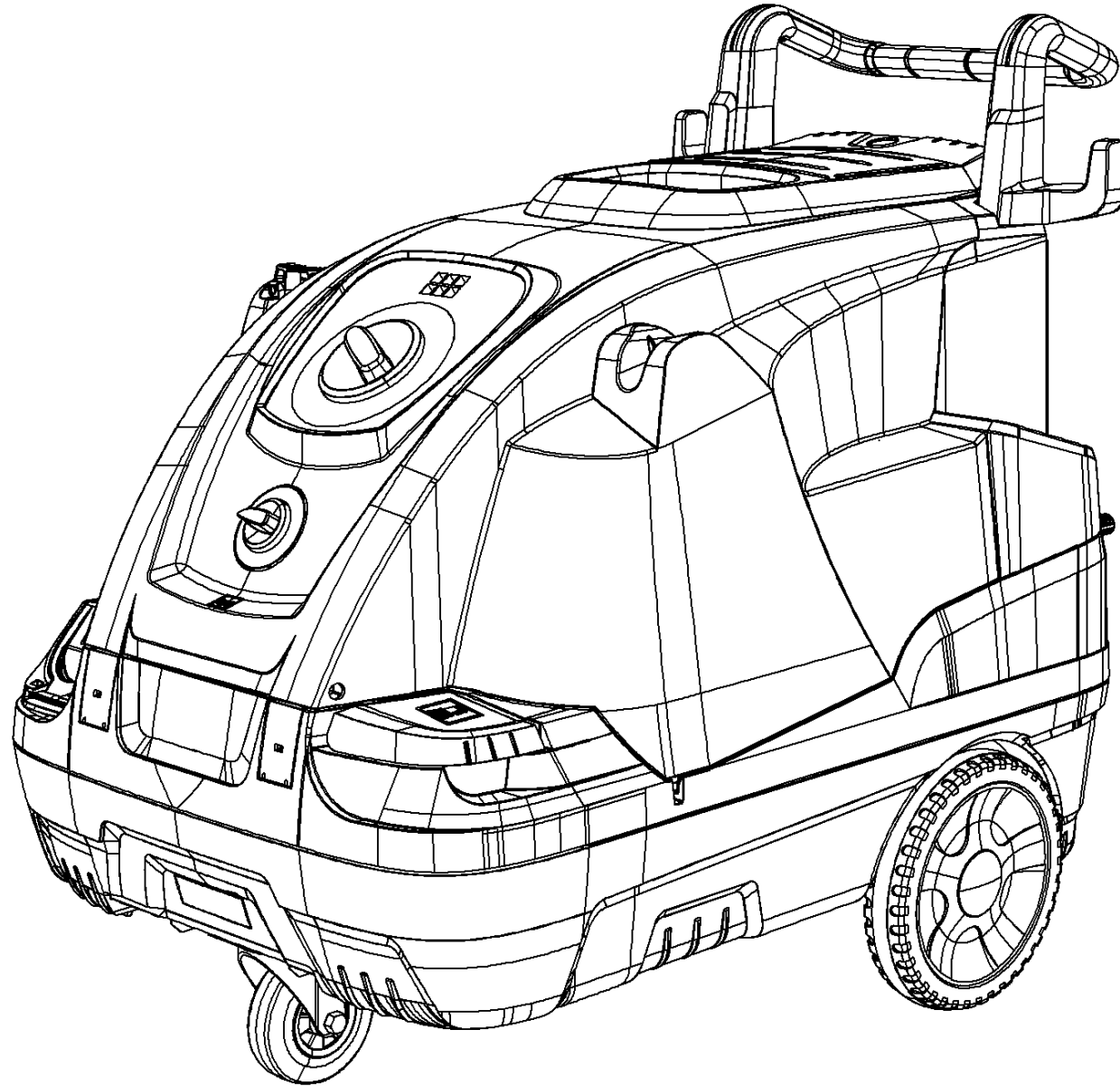
При заказе лакированных деталей, варианты расцветки которых не указаны в списке запасных частей, необходимо дополнительно указать номер цвета или необходимый для вас цвет.

**Технические изменения:**

Мы оставляем за собой право на технические изменения, а также право на исключительное использование нашей интеллектуальной собственности.

目录

Spare parts list HDS 6/14 C (5.971-785.0)	6
10 Housing	8
11 Housing top part	9
12 Housing bottom part	11
20 Pump set	13
21 Cylinder head	14
12 柱塞 (4.553-198.0)	17
16 备品备件 (4.422-991.0)	18
17 排污塞更换插件 (4.132-007.0)	19
20 阀 (3个) (2.884-916.0)	20
26 阀门完整 (4.580-581.0)	22
28 阀 (4.580-594.0)	23
32 柱塞 (4.553-197.0)	25
100 Pump set (2.884-034.0)	26
22 Piston	27
30 Motor	29
40 Blower	31
50 Fuel pump and filter	33
60 Electric control box	35
70 Flow heater	37
71 Burner cover	38
72 Outer covering and heating coil	40
80 Float valve	42
90 Safety system	45
100 Accessories	47
101 Hand trigger gun	48
1 枪柄 (4.775-463.0)	50
999 多歧管 仅更换 (4.427-215.0)	51
999 备品备件 (4.481-209.0)	53
4 备品备件 (4.481-209.0)	55
6 多歧管 仅更换 (4.427-215.0)	57
102 Rotary controller	59
103 High pressure hose	61
104 Jet pipe	63
1 喷射管 (4.760-660.0)	65
105 Power nozzle	67
110 Control panel	69



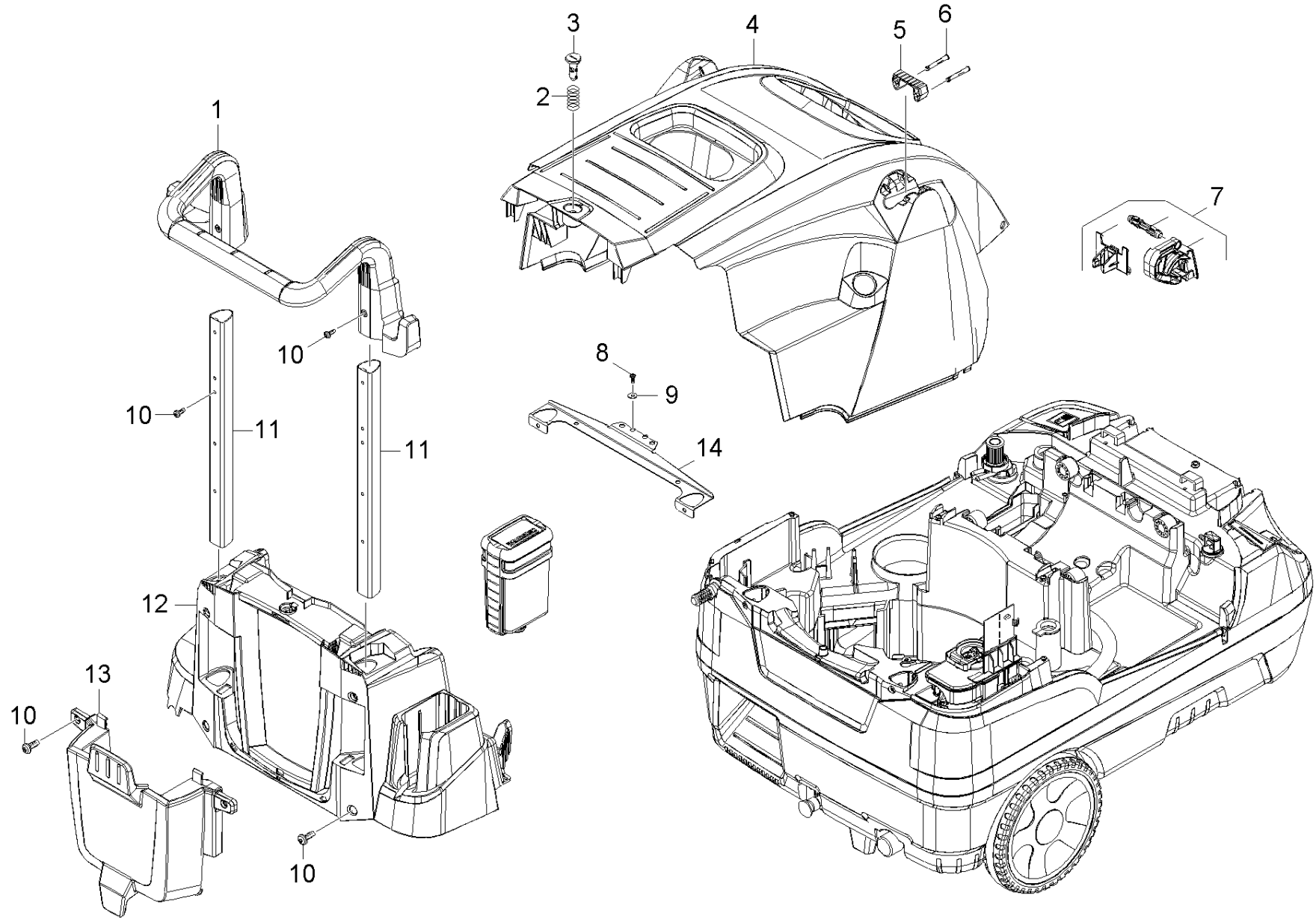
Spare parts list HDS 6/14 C (5.971-785.0)

位置	名称	数量	ME
10	Housing	1.000	ST
20	Pump set	1.000	ST
30	Motor	1.000	ST
40	Blower	1.000	ST
50	Fuel pump and filter	1.000	ST
60	Electric control box	1.000	ST
70	Flow heater	1.000	ST
80	Float valve	1.000	ST
90	Safety system	1.000	ST
100	Accessories	1.000	ST
110	Control panel	1.000	ST

10 Housing

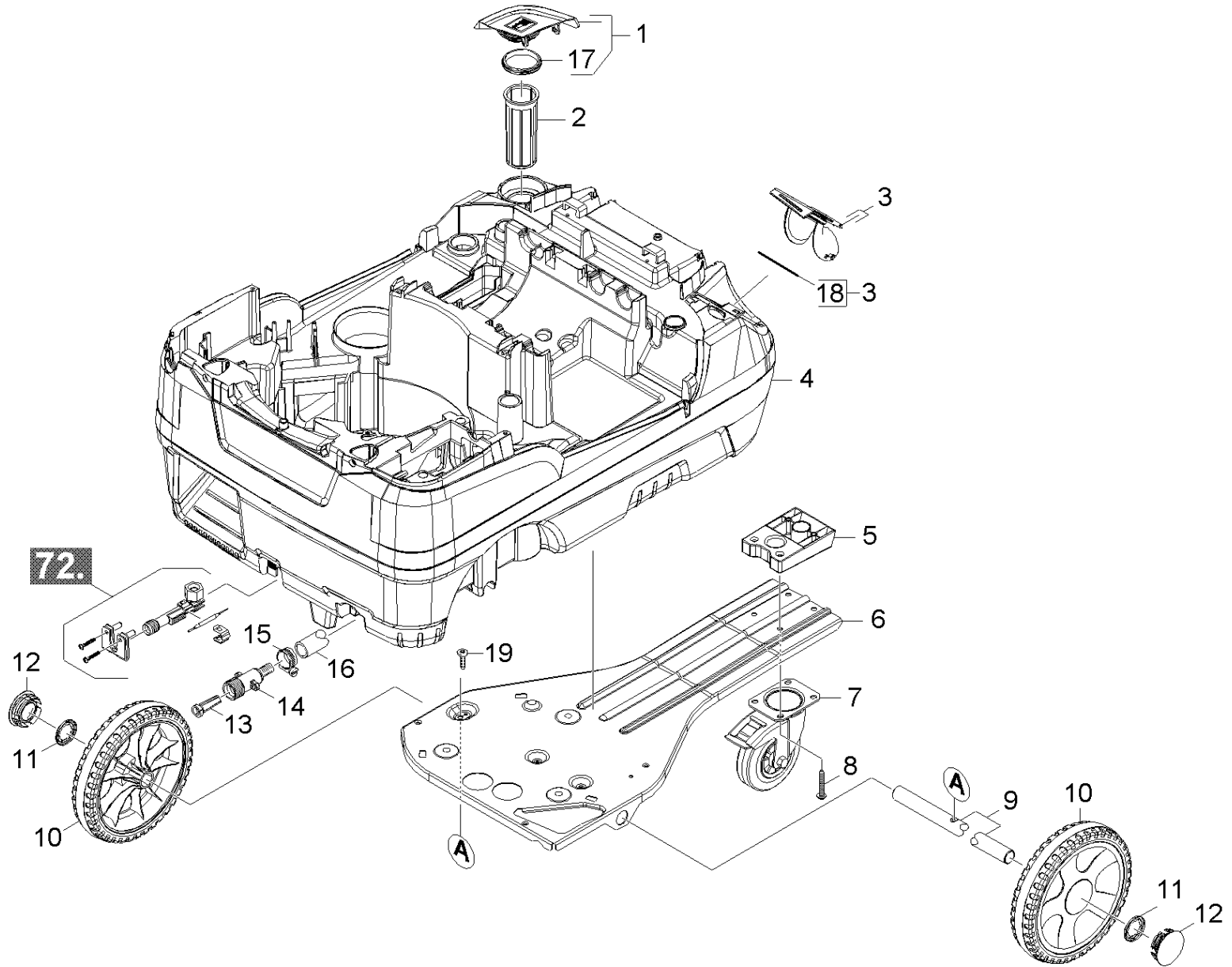
位置	名称	数量	ME
11	Housing top part	1.000	ST
12	Housing bottom part	1.000	ST





11 Housing top part

ET/VT	位置	材料编号	名称	数量	ME
X-X	1	5.321-996.0	Sliding handle	1.000	ST
	2	5.332-236.0	螺旋弹簧	1.000	ST
X	3	5.317-765.0	Bolt closure cover	1.000	ST
X	4	5.069-386.0	Device cover Grau HDS-C Neu	1.000	ST
X	5	5.424-162.0	备品备件	1.000	ST
	6	5.314-143.0	Pin fixing jet pipe	2.000	ST
X	7	2.885-272.0	备品备件	1.000	ST
	8	7.303-038.0	螺钉M5x12-ST-P2R ( In6Rd )	2.000	ST
	9	7.312-278.0	垫圈	2.000	ST
	10	7.303-047.0	螺丝M6x16 ST-R3R ( In6Rd的 )	6.000	ST
	11	5.107-295.0	Bar handhold	2.000	ST
X	12	5.050-912.0	备品备件	1.000	ST
	13	5.033-725.0	Tool bag	1.000	ST
	14	5.762-420.0	备品备件	1.000	ST

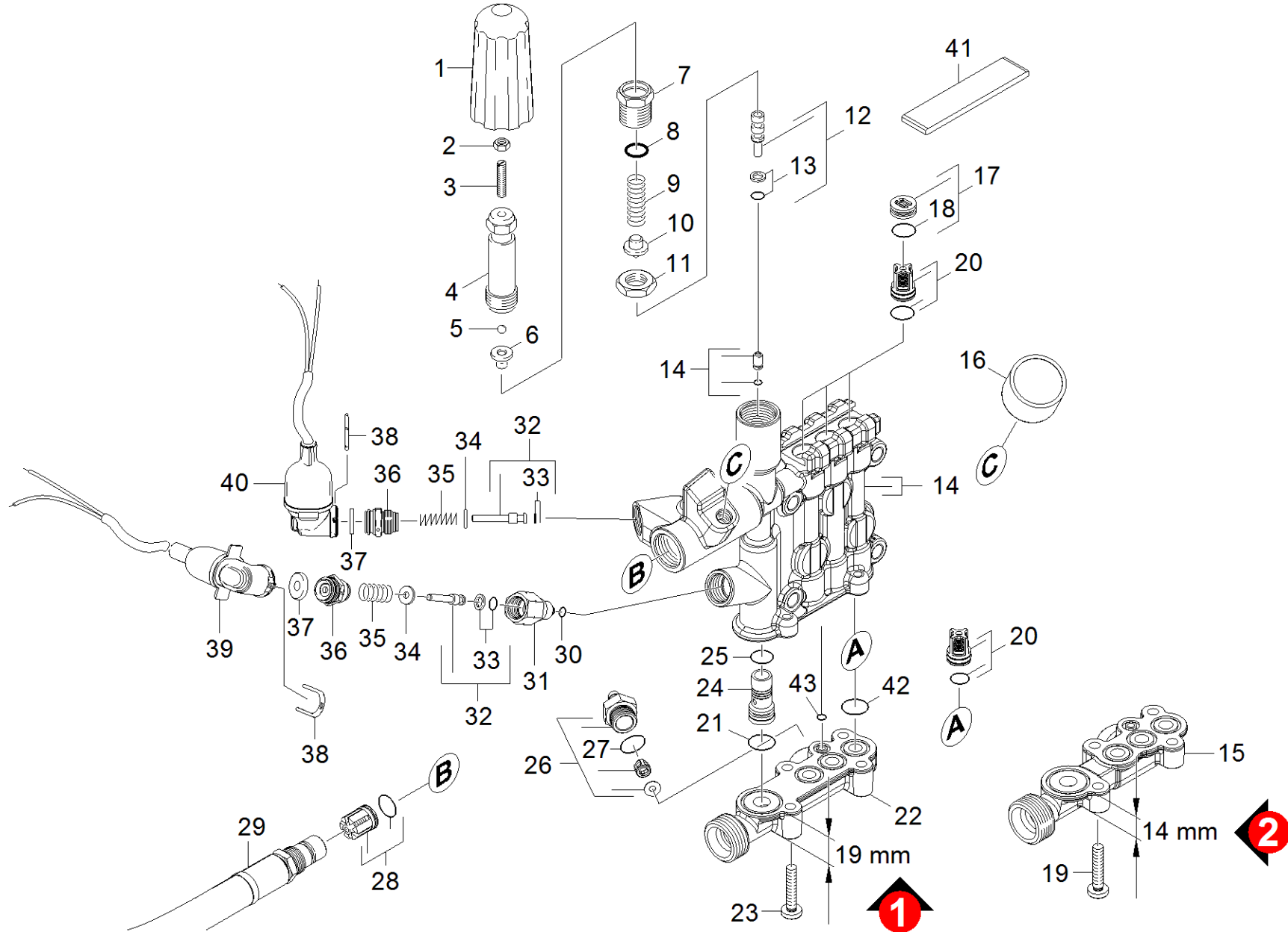


12 Housing bottom part

ET/VT	位置	材料编号	名称	数量	ME
X	1	4.064-021.0	备品备件	1.000	ST
	2	5.731-039.0	过滤器	1.000	ST
	3	4.064-029.0	Cover complete only for replacement	1.000	ST
	4	4.051-201.0	Base frame complete only for replacement	1.000	ST
	5	5.424-159.0	Fixing castor	1.000	ST
	6	5.051-199.0	Base plate	1.000	ST
X-X	7	6.435-826.0	Castor D 125	1.000	ST
	8	7.303-275.0	Screw 8x50 -10.9-A3E (In6Rd)	4.000	ST
	9	5.105-651.0	Axle	1.000	ST
X	10	4.515-343.0	Wheel complete	2.000	ST
	11	6.343-162.0	锁定垫圈-25	2.000	ST
X-X	12	2.889-086.0	Set wheel cap	1.000	ST
X	13	6.414-141.0	过滤器	1.000	ST
X-X	14	5.427-432.0	歧管	1.000	ST
	15	7.373-022.0	软管夹-16-27x9-W2-2 DIN3017	1.000	ST
	16	6.388-719.0	伸缩软管 (切成所需长度)	1.000	M
	17	5.363-300.0	连接环	1.000	ST
	18	6.363-564.0	O-Ring seal 65x4 NBR	1.000	ST
	19	7.303-067.0	螺丝M8x16 ST-A3R ( IN6RD )	1.000	ST

20 Pump set

位置	名称	数量	ME
21	Cylinder head	1.000	ST
22	Piston	1.000	ST



21 Cylinder head

ET/VT	位置	材料编号	名称	数量	ME
X	1	5.322-103.0	备品备件	1.000	ST
	2	7.311-002.0	六角螺母M5-8-A2E ISO4032	1.000	ST
	3	7.307-017.0	螺栓	1.000	ST
	4	5.304-070.0	六角螺钉	1.000	ST
	5	7.401-931.0	球	1.000	ST
	6	5.582-121.0	阀碟	1.000	ST
	7	5.404-082.0	空心螺钉	1.000	ST
	8	6.362-079.0	"O形圈密封18,0 x 2.5"	1.000	ST
X	9	5.332-444.0	螺旋弹簧	1.000	ST
	10	5.584-114.0	单向阀	1.000	ST
	11	5.311-204.0	六角螺母M22x1, 5	1.000	ST
X-X	12	4.553-198.0	柱塞	1.000	ST
X	13	6.362-468.0	O型密封圈1ST.-R.	1.000	ST
	14	4.550-997.0	备品备件	1.000	ST
X	15	5.427-469.0	Manifold water intake	1.000	ST
X-X	16	4.422-991.0	备品备件	1.000	ST
X-X	17	4.132-007.0	排污塞更换插件	3.000	ST
	18	6.362-458.0	"O型密封圈11,0 X2,0-70丁腈橡胶"	3.000	ST
	19	7.306-094.0	螺钉M6x25-8.8-R3R ( In6Rd )	4.000	ST
X-X	20	2.884-916.0	阀 ( 3个 )	2.000	ST
X-X	21	6.363-536.0	O型密封圈21x1, 5	1.000	ST
	22	5.427-438.0	Manifold water intake	1.000	ST
	23	7.306-105.0	螺钉M6x30-8.8-R3R ( In6Rd )	4.000	ST
	24	5.110-815.0	轴套	1.000	ST
	25	6.362-381.0	"O型密封圈, 013,0 X2"	1.000	ST

21 Cylinder head

ET/VT	位置	材料编号	名称	数量	ME
X-X	26	4.580-581.0	阀门完整	1.000	ST
	27	6.362-427.0	"O型密封圈, 015,0 X2"	1.000	ST
X-X	28	4.580-594.0	阀	1.000	ST
X-X	29	4.440-895.0	备品备件	1.000	ST
	30	6.362-853.0	O形圈 4.47	1.000	ST
	31	5.402-705.0	连接件	1.000	ST
X-X	32	4.553-197.0	柱塞	2.000	ST
X-X	33	6.363-037.0	O型密封圈1ST.-R.	2.000	ST
	34	5.115-796.0	垫圈	2.000	ST
X-X	35	5.332-268.0	螺旋弹簧	2.000	ST
	36	5.411-148.0	螺塞	2.000	ST
	37	5.367-030.0	备品备件	2.000	ST
	38	5.034-494.0	固定支架	2.000	ST
X-X	39	4.744-225.0	开关完整	1.000	ST
X-X	40	4.744-224.0	开关完整	1.000	ST
	41	5.003-062.0	盘	1.000	ST
X	42	6.362-533.0	O型密封圈14.0×1.5丁腈橡胶70	3.000	ST
	43	6.362-703.0	"O型密封圈6,0 X1,5-70丁腈橡胶"	1.000	ST
X-X	100	2.884-034.0	Pump set	1.000	ST



12 柱塞 (4.553-198.0)

---

ET/VT	位置	材料编号	名称	数量	ME
X	2	6.362-468.0	O型密封圈1ST.-R.	1.000	ST

---

16 备品备件 (4.422-991.0)

位置	材料编号	名称	数量	ME
3	6.376-020.0	Label 65X55 MM	1.000	ZST

17 排污塞更换插件 (4.132-007.0)

位置	材料编号	名称	数量	ME
18	6.362-458.0	"O型密封圈11,0 X2,0-70丁腈橡胶"	1.000	ST



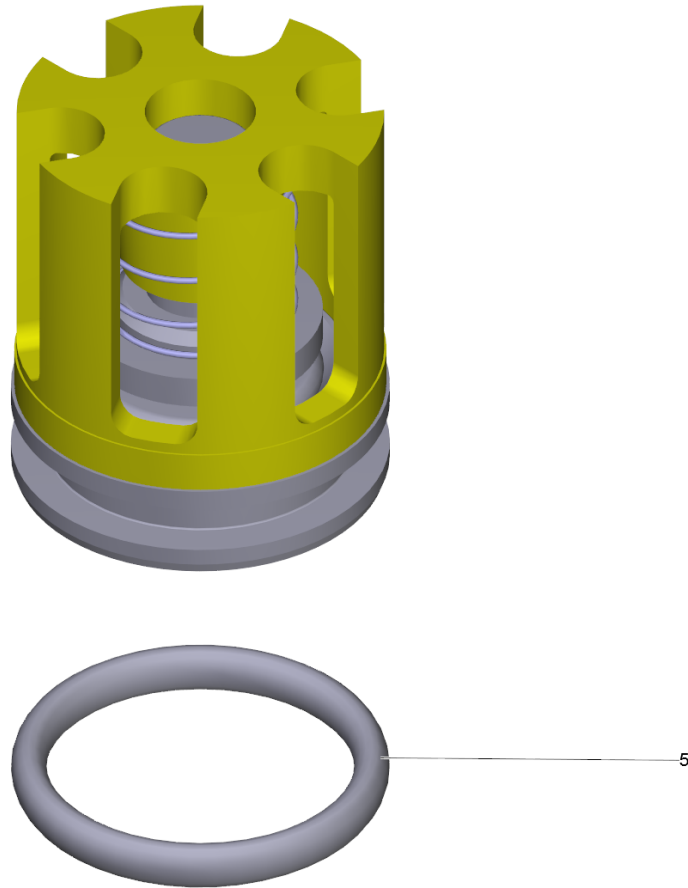
keine Zeichnung vorhanden  
no drawing available

20 阀 (3个) (2.884-916.0)

位置	材料编号	名称	数量	ME
15	6.362-077.0	"O型密封圈10×70丁腈橡胶2,2"	1.000	ST

26 阀门完整 (4.580-581.0)

位置	材料编号	名称	数量	ME
6	6.362-427.0	"O型密封圈, 015,0 X2"	1.000	ST



28 阀 (4.580-594.0)

---

位置	材料编号	名称	数量	ME
5	6.362-381.0	"O型密封圈, 013,0 X2"	1.000	ST

---

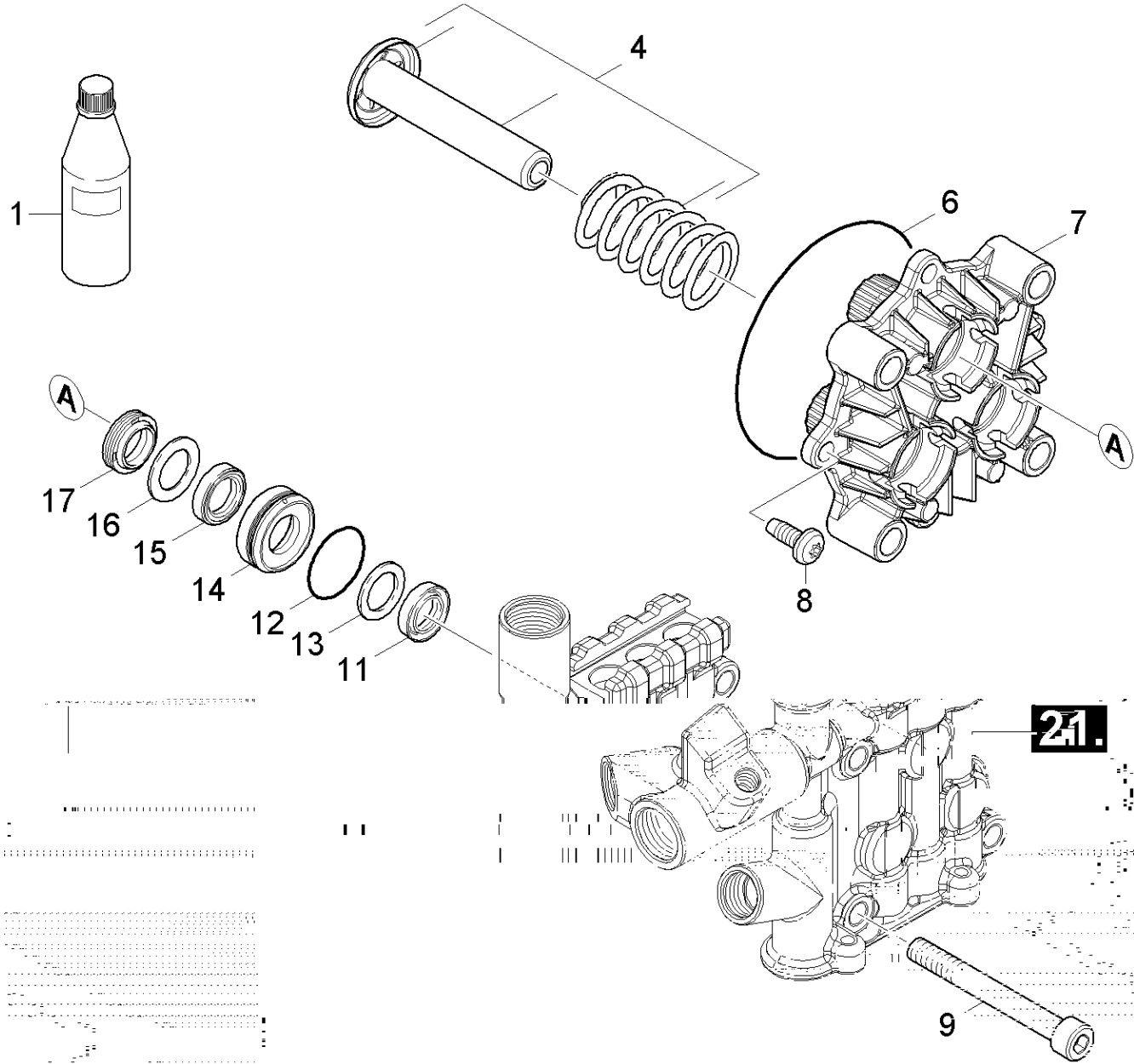


32 柱塞 (4.553-197.0)

ET/VT	位置	材料编号	名称	数量	ME
X-X	2	6.363-037.0	O型密封圈1ST.-R.	1.000	ST

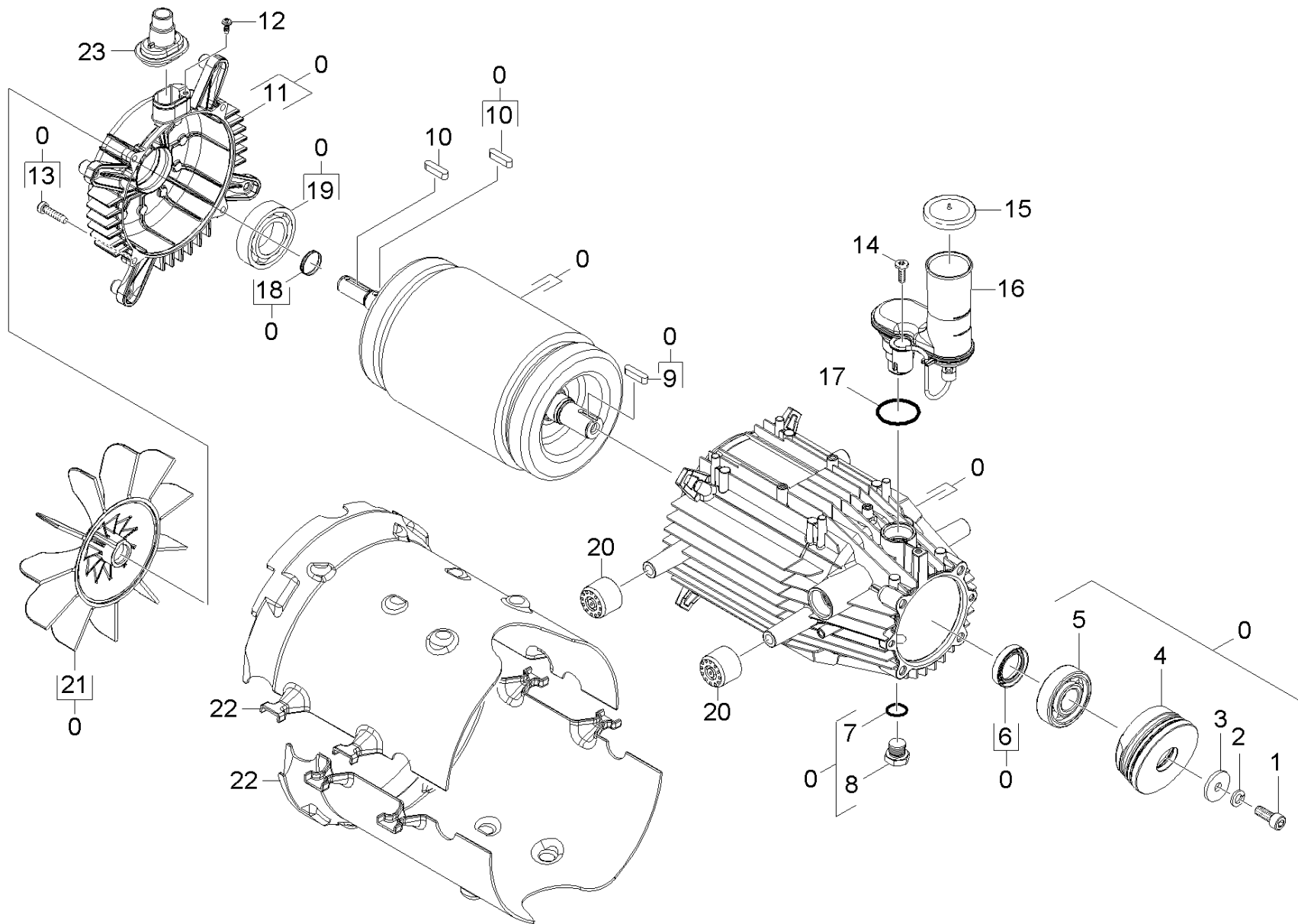
100 Pump set (2.884-034.0)

ET/VT	位置	材料编号	名称	数量	ME
X-X	1	2.884-916.0	阀 (3个)	2.000	ST
X-X	2	4.553-198.0	柱塞	1.000	ST
X-X	3	4.580-581.0	阀门完整	1.000	ST
X-X	4	4.580-594.0	阀	1.000	ST
	5	5.034-494.0	固定支架	2.000	ST
X-X	6	5.115-721.0	垫圈	3.000	ST
	7	5.115-796.0	垫圈	2.000	ST
X-X	8	5.116-093.0	垫圈	3.000	ST
X-X	9	6.362-376.0	"O形密封圈24,0 x 1.5"	3.000	ST
	10	6.362-458.0	"O型密封圈11,0 X2,0-70丁腈橡胶"	3.000	ST
X	11	6.362-533.0	O型密封圈14.0 x 1.5丁腈橡胶70	3.000	ST
X-X	12	6.363-536.0	O型密封圈21x1, 5	1.000	ST
X-X	13	6.365-477.0	槽环	3.000	ST
X-X	14	6.365-561.0	备品备件	3.000	ST



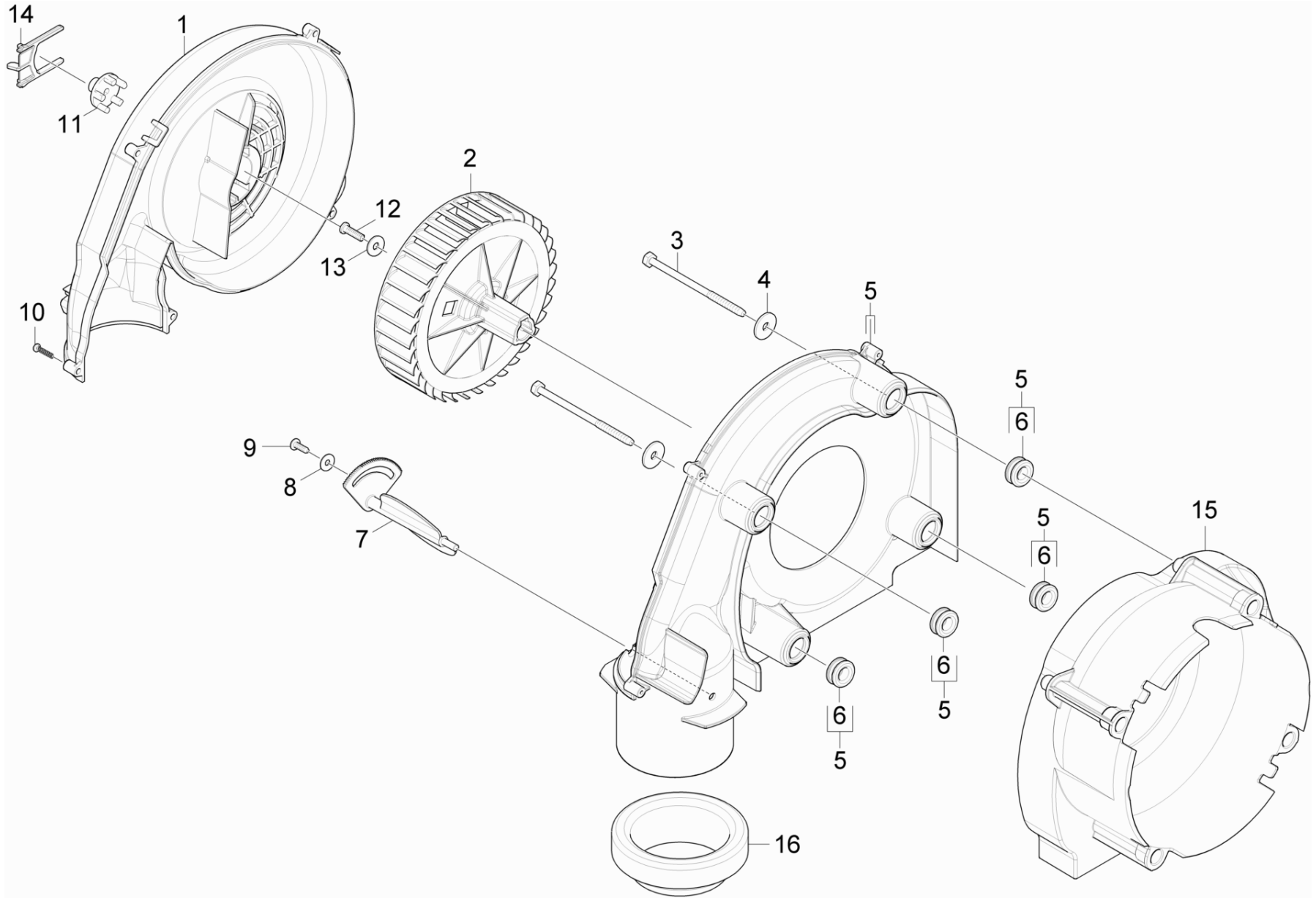
22 Piston

ET/VT	位置	材料编号	名称	数量	ME
X	1	6.288-219.0	Engine oil 1 L	1.000	ST
X-X	4	4.553-231.0	活塞, 只为完成更换	3.000	ST
	6	6.363-252.0	"O型密封圈75,87 x2,62"	1.000	ST
	7	5.061-018.0	推力引导	1.000	ST
	8	7.303-047.0	螺丝M6x16 ST-R3R ( In6Rd的 )	2.000	ST
	9	7.306-106.0	缸盖螺钉M8x70-8.8-A2E ISO4	4.000	ST
X-X	11	6.365-477.0	槽环	3.000	ST
X-X	12	6.362-376.0	"O形密封圈24,0 x 1.5"	3.000	ST
X-X	13	5.115-721.0	垫圈	3.000	ST
X-X	14	5.112-875.0	Bush	3.000	ST
X-X	15	6.365-561.0	备品备件	3.000	ST
X-X	16	5.116-093.0	垫圈	3.000	ST
X-X	17	6.365-001.0	备品备件	3.000	ST



30 Motor

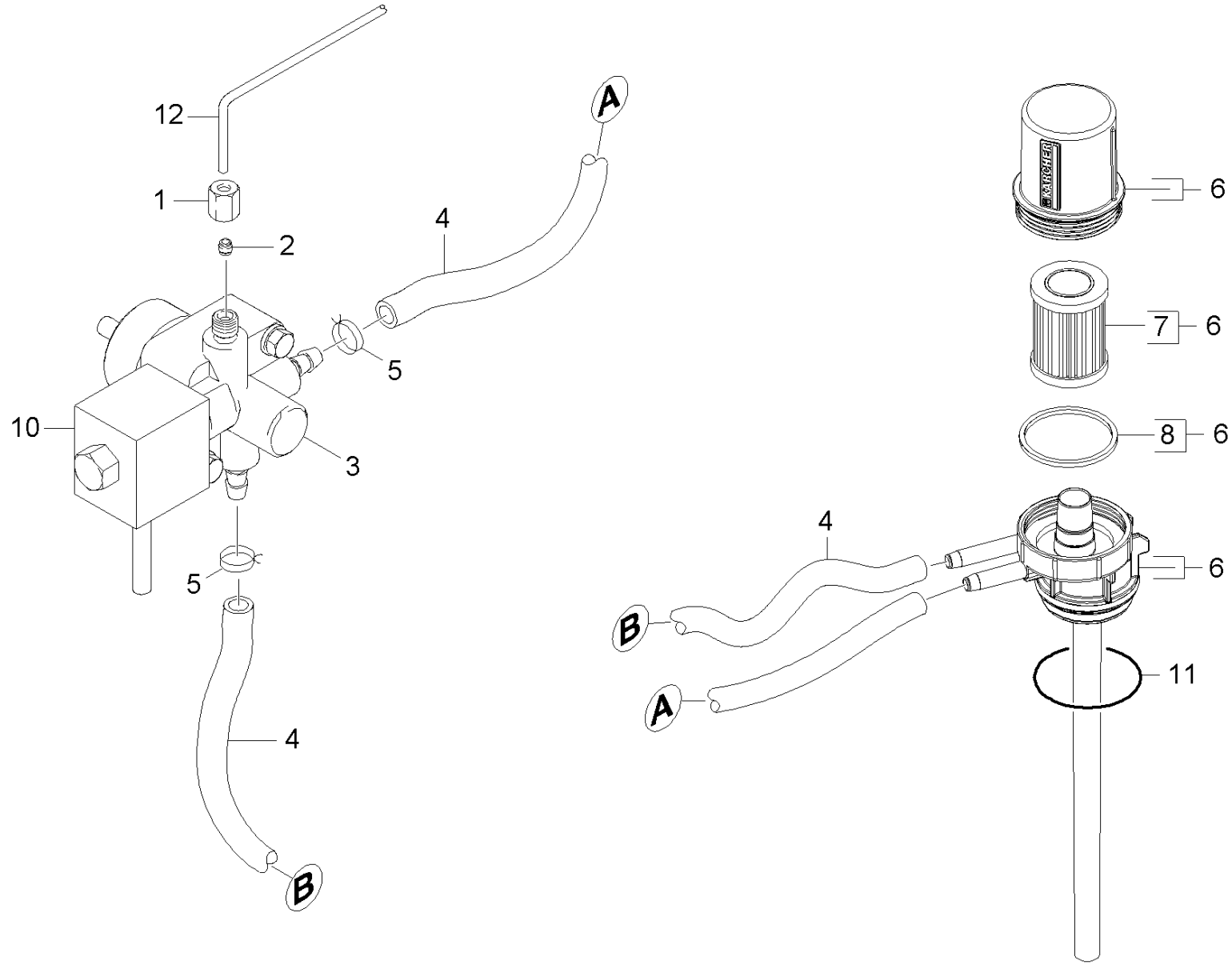
ET/VT	位置	材料编号	名称	数量	ME
	0	4.624-029.0	Motor complete nur fuer Ersatz	1.000	ST
	1	7.306-041.0	缸盖螺钉M8x20-8.8-A2E ISO	1.000	ST
	2	7.313-004.0	弹簧垫圈	1.000	ST
	3	7.312-277.0	垫圈	1.000	ST
	4	4.120-244.0	Wobble plate complete only for replaceme	1.000	ST
	5	7.401-155.0	滚珠轴承6304-WAELZLAGERST DIN625	1.000	ST
	6	7.367-001.0	径向轴密封环A24x37x7, 丁腈橡胶的DI	1.000	ST
	7	6.362-028.0	O-Ring seal 11x2,2 NBR 70	1.000	ST
	8	5.411-100.0	备品备件	1.000	ST
	9	7.318-003.0	平键5X5X18 C45R DIN6885	1.000	ST
X-X	10	7.318-005.0	平键5x5x28-C45R DIN6885	2.000	ST
	11	5.064-336.0	Bearing cover B	1.000	ST
	12	7.303-031.0	备品备件	1.000	ST
	13	7.303-042.0	备品备件	4.000	ST
	14	6.303-153.0	螺钉M5x15-ST-A2R ( IN6RD )	1.000	ST
X	15	5.064-458.0	Cover oil	1.000	ST
	16	4.070-719.0	Tank oil complete	1.000	ST
	17	6.362-161.0	"O型密封圈19,3 X2,4"	1.000	ST
X	18	6.343-028.0	Tolerance ring	1.000	ST
	19	7.401-134.0	备品备件	1.000	ST
	20	5.767-005.0	橡胶缓冲器	4.000	ST
	21	5.600-098.0	Blower wheel	1.000	ST
	22	5.692-117.0	Air circulation extension	2.000	ST
	23	5.365-336.0	Profile gasket	1.000	ST



40 Blower

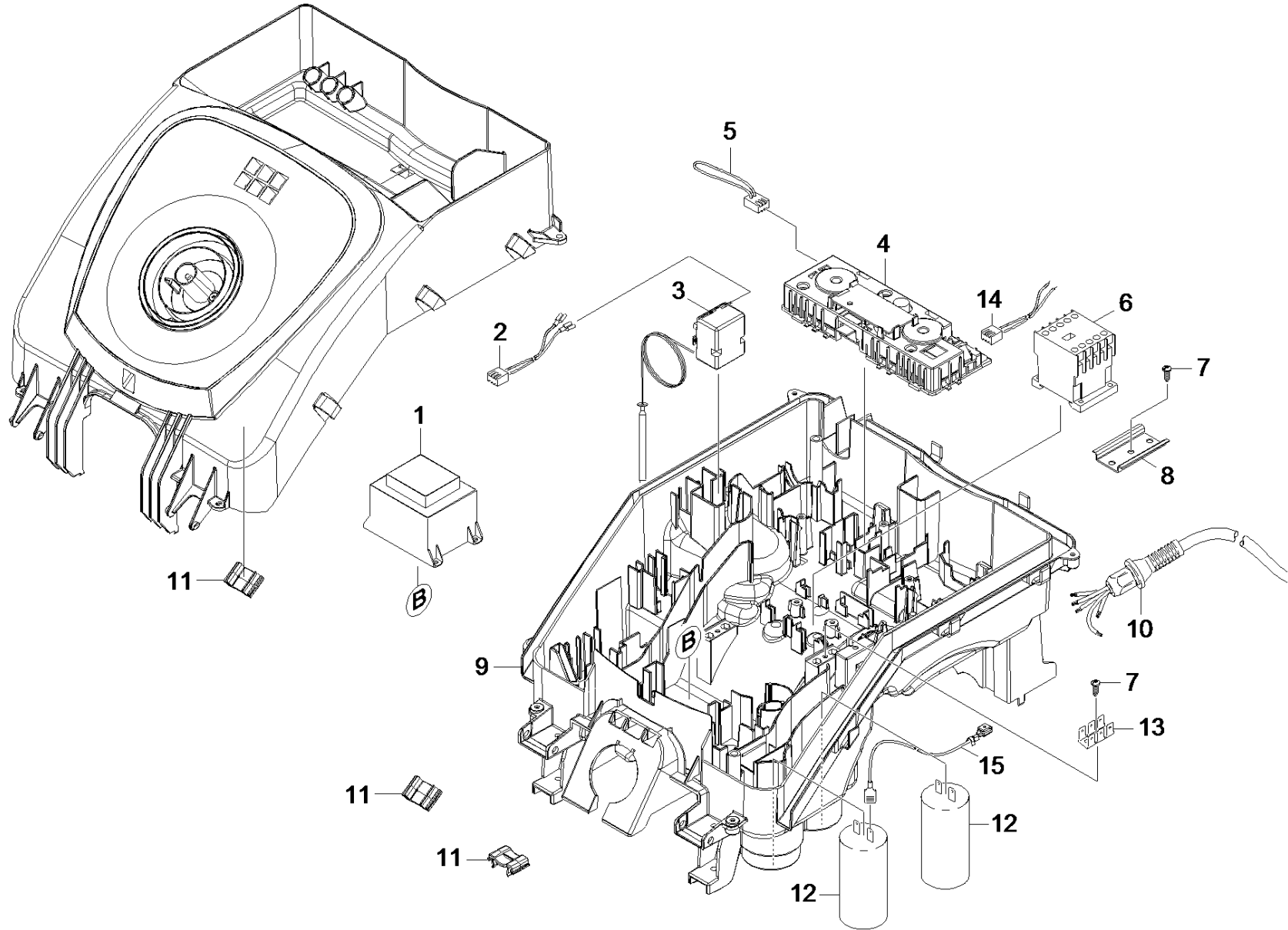
ET/VT	位置	材料编号	名称	数量	ME
	1	5.064-341.0	Cover blower	1.000	ST
X	2	5.600-100.0	Blower wheel	1.000	ST
	3	6.303-517.0	Self-tapping screw M6x100	4.000	ST
	4	7.312-260.0	垫圈	4.000	ST
	5	4.605-139.0	Housing blower complete	1.000	ST
	6	5.379-019.0	橡胶密封圈	4.000	ST
	7	5.606-009.0	风门片	1.000	ST
	8	7.312-278.0	垫圈	1.000	ST
X	9	7.303-107.0	螺丝5x16-10.9-P2R ( K In6Rd )	1.000	ST
	10	7.303-084.0	螺钉 4x25 -10.9-R2R (K-In6Rd)	2.000	ST
X-X	11	5.471-097.0	燃油泵耦合器	1.000	ST
	12	6.304-145.0	螺丝M6X20	1.000	ST
	13	7.312-276.0	垫圈	1.000	ST
	14	5.263-099.0	备品备件	1.000	ST
	15	5.692-099.0	Air circulation	1.000	ST
	16	5.178-040.0	Collar air circulation	1.000	ST





50 Fuel pump and filter

ET/VT	位置	材料编号	名称	数量	ME
X	1	6.389-262.0	活接头螺母	1.000	ST
X-X	2	6.389-263.0	切割环D.4	1.000	ST
X-X	3	6.473-566.0	Fuel pump only for replacement	1.000	ST
X	4	6.391-820.0	备品备件	1.000	M
	5	6.388-559.0	管夹	2.000	ST
X-X	6	4.730-163.0	Filter complete fuel	1.000	ST
X-X	7	6.414-559.0	燃油过滤器	1.000	ST
	8	5.363-629.0	密封件	1.000	ST
X	10	6.473-567.0	Solenoid valve complete only for replace	1.000	ST
	11	6.363-579.0	O-Ring seal 35 x 2,5	1.000	ST
	12	5.423-417.0	Conduit fuel	1.000	ST

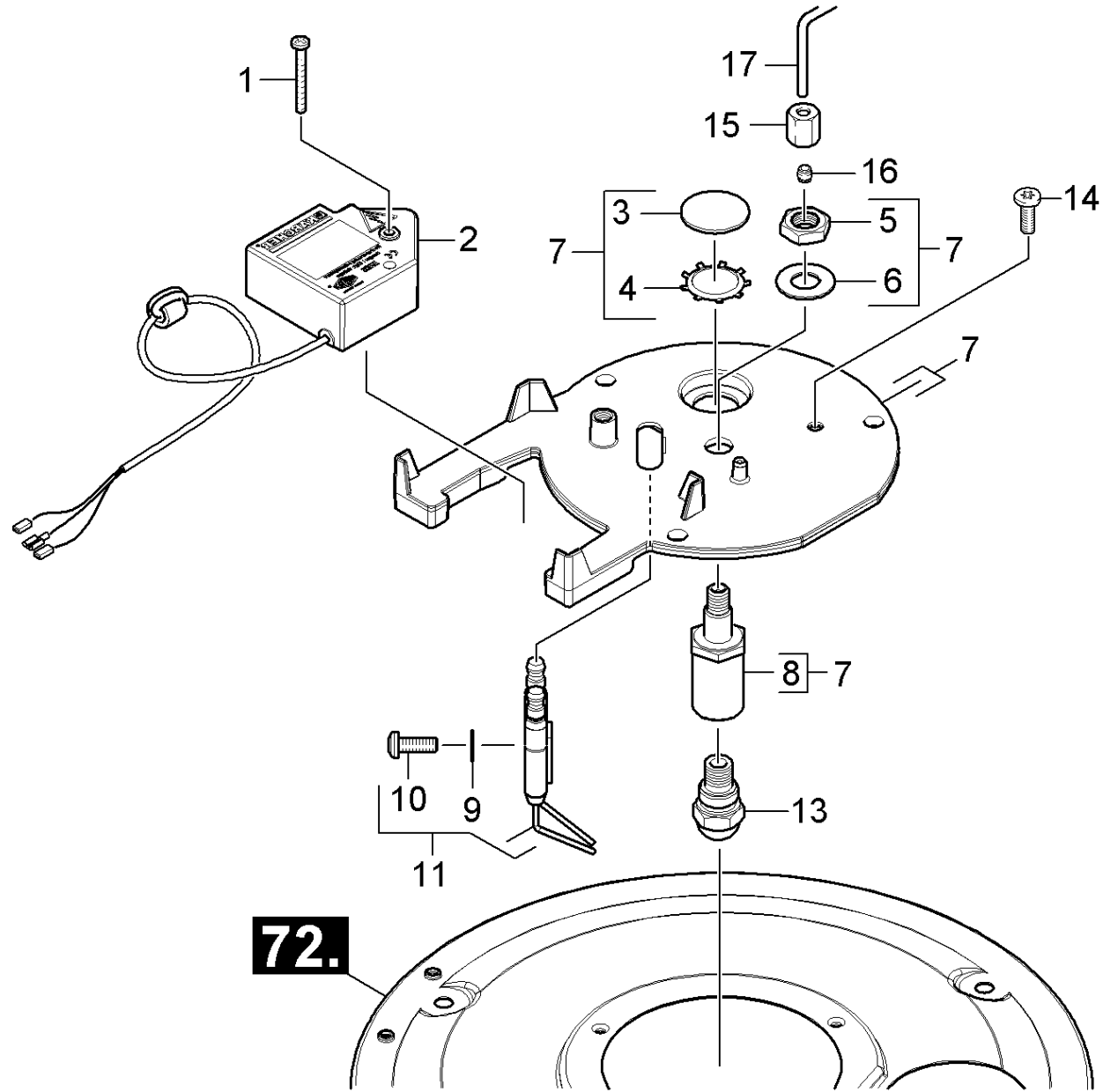


60 Electric control box

ET/VT	位置	材料编号	名称	数量	ME
	1	4.622-024.0	Control transformer complete only for re	1.000	ST
	2	6.649-892.0	Cable 2x0,5 540mm	1.000	ST
X-X	3	4.686-029.0	备品备件	1.000	ST
X-X	4	2.885-324.0	备品备件	1.000	ST
X	5	6.650-101.0	Cable 1x0,35 50mm	1.000	ST
	6	4.632-002.0	接触器淖尔附耳代用品	1.000	ST
	7	7.303-106.0	螺丝4x12-10.9的R2R ( IN6RD )	2.000	ST
	8	5.802-261.0	Mounting part	1.000	ST
	9	5.801-142.0	备品备件	1.000	ST
X	10	4.649-061.0	Connection cable complete only for repla	1.000	ST
	11	5.802-307.0	Holder cable	3.000	ST
X-X	12	6.661-290.0	备品备件	2.000	ST
	13	6.641-270.0	备品备件	1.000	ST
	14	6.649-891.0	Cable 2x0,5 360mm	1.000	ST
X	15	4.822-733.0	Cable schwarz 1,5mm²x150mm	2.000	ST

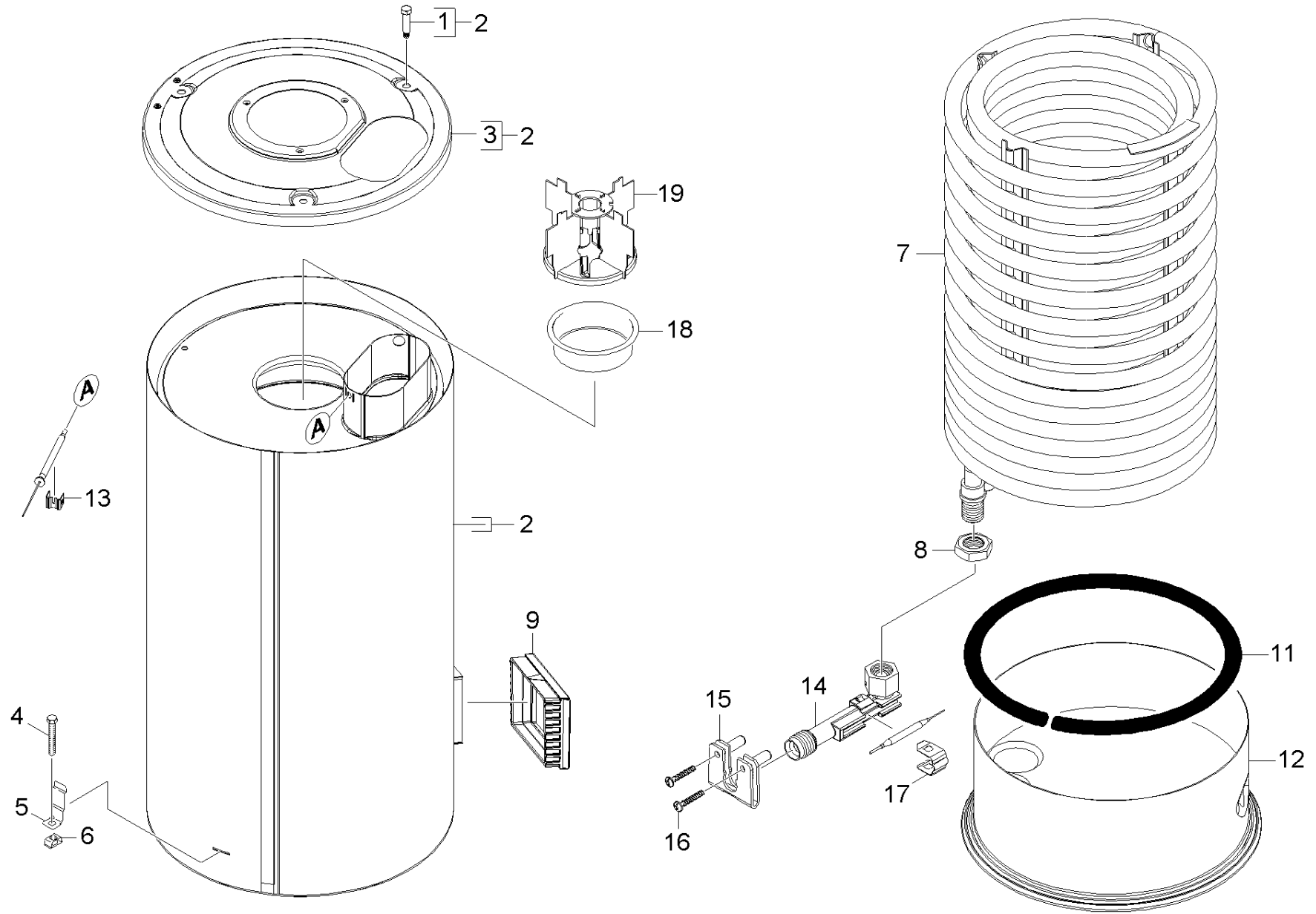
70 Flow heater

位置	名称	数量	ME
71	Burner cover	1.000	ST
72	Outer covering and heating coil	1.000	ST



71 Burner cover

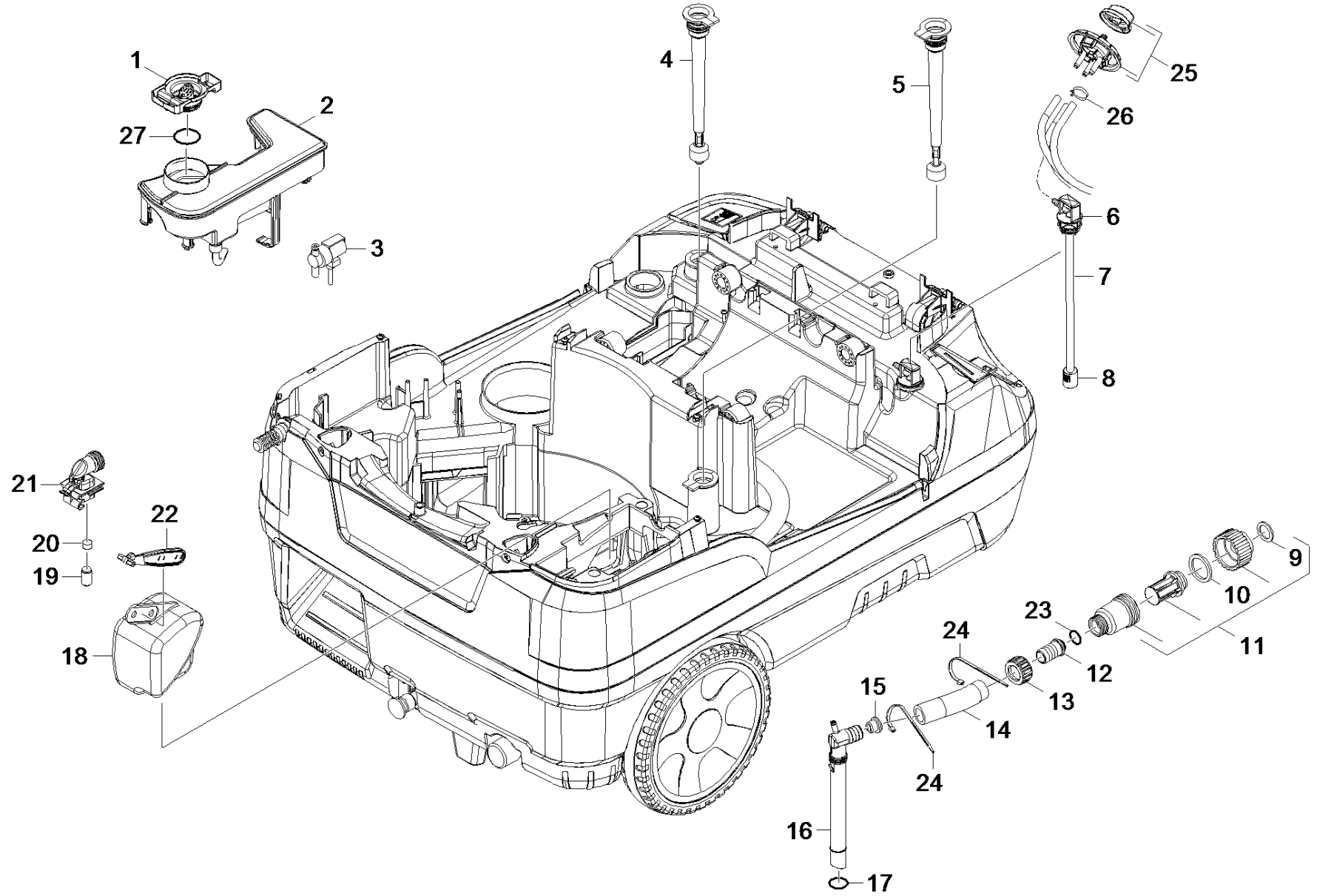
ET/VT	位置	材料编号	名称	数量	ME
	1	7.303-240.0	Screw M5x40-ST-A2E (IN6RD)	1.000	ST
X-X	2	4.622-036.0	Ignition transformer only for replacemen	1.000	ST
	3	6.278-018.0	玻璃面板	1.000	ST
	4	6.343-165.0	锯齿环	1.000	ST
	5	7.311-101.0	六角螺母M10X1-04-A2E ISO8675	1.000	ST
	6	7.312-302.0	弹簧垫圈	1.000	ST
	7	4.654-288.0	Cover pressure boiler only for replaceme	1.000	ST
	8	5.667-055.0	喷嘴支架	1.000	ST
	9	7.312-304.0	Spring washer B 5-FST-A2E DIN 137	1.000	ST
	10	7.306-217.0	螺钉M5x14-8.8-A2R ( In6Rd )	1.000	ST
X-X	11	2.638-974.0	点火电极改装套件	1.000	ST
X-X	13	6.415-664.0	燃烧器喷嘴	1.000	ST
	14	7.303-038.0	螺钉M5x12-ST-P2R ( In6Rd )	3.000	ST
X	15	6.389-262.0	活接头螺母	1.000	ST
X-X	16	6.389-263.0	切割环D.4	1.000	ST
	17	5.423-417.0	Conduit fuel	1.000	ST





72 Outer covering and heating coil

位置	材料编号	名称	数量	ME
1	6.303-258.0	自攻螺钉	3.000	ST
2	4.652-150.0	Outer covering complete	1.000	ST
3	5.654-051.0	备品备件	1.000	ST
4	7.304-051.0	六角螺钉M8X16-8.8-A2C EN	3.000	ST
5	5.044-420.0	支架	3.000	ST
6	6.310-081.0	锁紧螺帽M 8	3.000	ST
7	4.680-130.0	Heating coil VA	1.000	ST
7	4.680-126.0	加热线圈	1.000	ST
8	7.311-155.0	六角螺母M22x1 , 5 - 铜DIN936	2.000	ST
9	5.195-319.0	Seal air circulation	1.000	ST
11	6.366-009.0	密封条	1.000	ST
12	4.655-044.0	压力锅炉底	1.000	ST
13	5.034-834.0	备品备件	1.000	ST
14	4.422-964.0	备品备件	1.000	ST
15	5.043-076.0	Holder high pressure outlet	1.000	ST
16	7.303-086.0	螺钉 5x30 -10.9-R2R (K-In6Rd)	2.000	ST
17	5.263-064.0	张紧环	1.000	ST
18	5.664-231.0	Burner part	1.000	ST
19	4.663-123.0	刻录机笼	1.000	ST

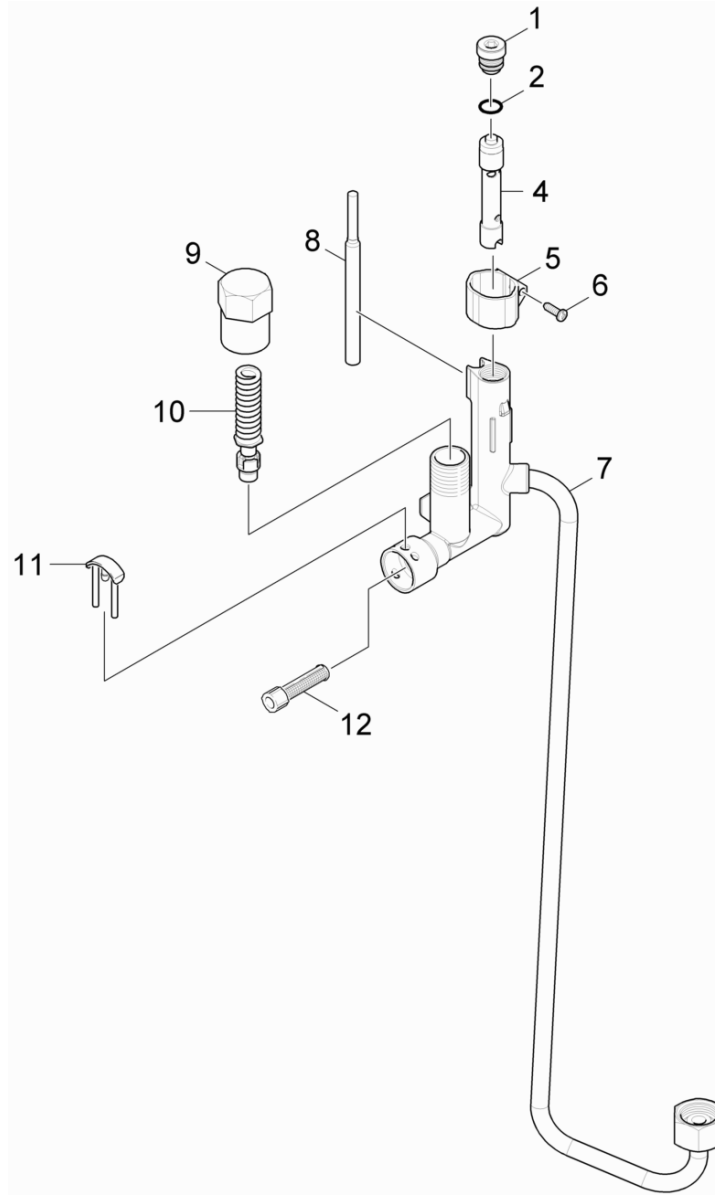


80 Float valve

ET/VT	位置	材料编号	名称	数量	ME
	1	5.425-495.0	连接件	1.000	ST
X	2	4.070-732.0	Tank complete	1.000	ST
X-X	3	4.686-022.0	Solenoid valve DGT only for replacement	1.000	ST
X-X	4	4.747-110.0	备品备件	1.000	ST
	5	4.747-111.0	Level probe cleaning agents only for rep	1.000	ST
X	6	5.132-195.0	Plug aspiration chemistry	1.000	ST
X	7	6.391-341.0	清洁剂软管DN6	1.000	M
	8	5.731-652.0	过滤器	1.000	ST
	9	5.363-545.0	备品备件	1.000	ST
	10	5.363-336.0	密封件	1.000	ST
X-X	11	4.730-141.0	Filter complete	1.000	ST
	12	5.443-312.0	Hose stem	1.000	ST
X	13	5.310-167.0	Nut G 3/4"	1.000	ST
	14	6.391-612.0	备品备件	1.000	ST
	15	5.112-411.0	备品备件	1.000	ST
	16	5.443-553.0	备品备件	1.000	ST
	17	6.362-161.0	"O型密封圈19,3 X2,4"	1.000	ST
X-X	18	5.585-055.0	Float	1.000	ST
	19	5.584-085.0	单向阀	1.000	ST
	20	5.364-095.0	平垫圈	1.000	ST
X	21	5.587-214.0	阀罩	1.000	ST
	22	5.481-256.0	杠杆	1.000	ST
	23	6.362-078.0	"O型密封圈13,3 X2 , 4"	1.000	ST
	24	6.641-474.0	电缆胶带8-210	2.000	ST
X-X	25	4.063-873.0	Proportioning valve chemistry	1.000	ST

80 Float valve

ET/VT	位置	材料编号	名称	数量	ME
	26	6.388-559.0	管夹	3.000	ST
X-X	27	6.362-377.0	"O型密封圈38,0 X2,0-70丁腈橡胶"	1.000	ST

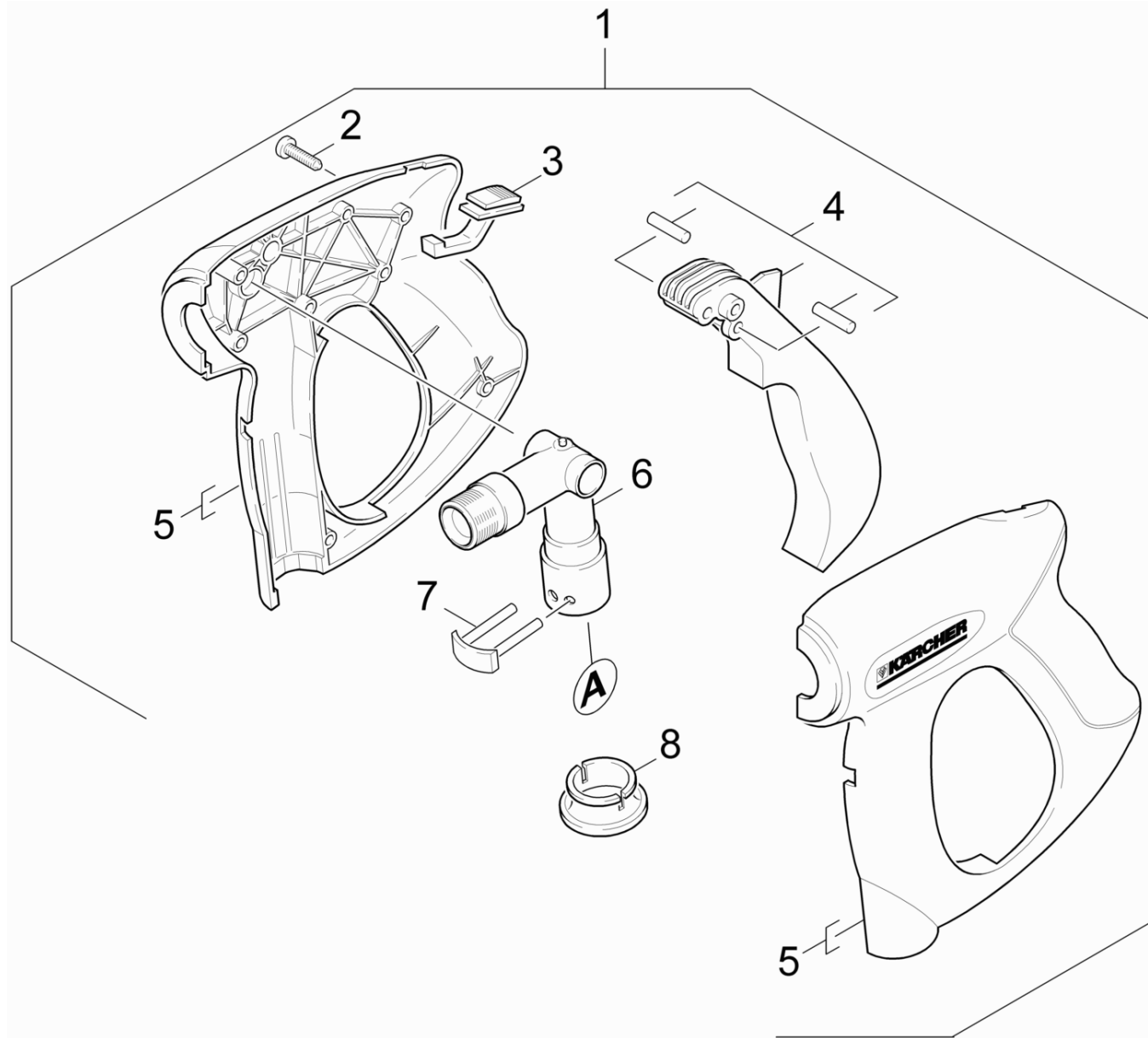


90 Safety system

ET/VT	位置	材料编号	名称	数量	ME
	1	5.305-162.0	异型螺丝	1.000	ST
	2	6.362-482.0	O型密封圈10×1.5丁腈橡胶70	1.000	ST
X-X	4	4.551-058.0	备品备件	1.000	ST
	5	5.041-076.0	夹	1.000	ST
	6	6.303-122.0	螺钉 M4.2x13	1.000	ST
	7	4.427-354.0	Manifold complete	1.000	ST
X-X	8	2.885-051.0	更换簧片开关	1.000	ST
	9	5.304-116.0	Adjusting screw	1.000	ST
	10	4.580-783.0	Safety valve only for replacement	1.000	ST
X	11	4.037-013.0	钩	1.000	ST
X-X	12	6.414-566.0	过滤器	1.000	ST

100 Accessories

位置	名称	数量	ME
101	Hand trigger gun	1.000	ST
102	Rotary controller	1.000	ST
103	High pressure hose	1.000	ST
104	Jet pipe	1.000	ST
105	Power nozzle	1.000	ST



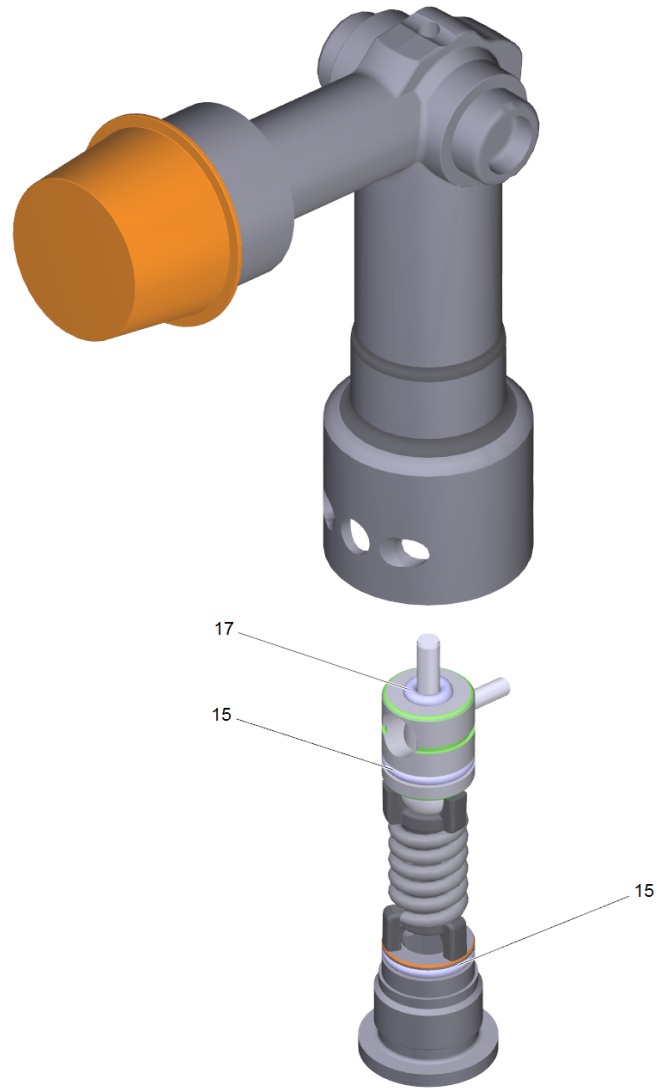


101 Hand trigger gun

ET/VT	位置	材料编号	名称	数量	ME
X-X	1	4.775-463.0	枪柄	1.000	ST
	2	7.303-096.0	螺丝4x22-ST-10.9的R2R ( IN6RD )	7.000	ST
	3	5.481-331.0	滑板	1.000	ST
	4	4.481-209.0	备品备件	1.000	ST
	5	5.321-669.0	备品备件	1.000	ST
X	6	4.427-215.0	多歧管 仅更换	1.000	ST
X	7	4.037-013.0	钩	1.000	ST
	8	5.110-596.0	轴套	1.000	ST

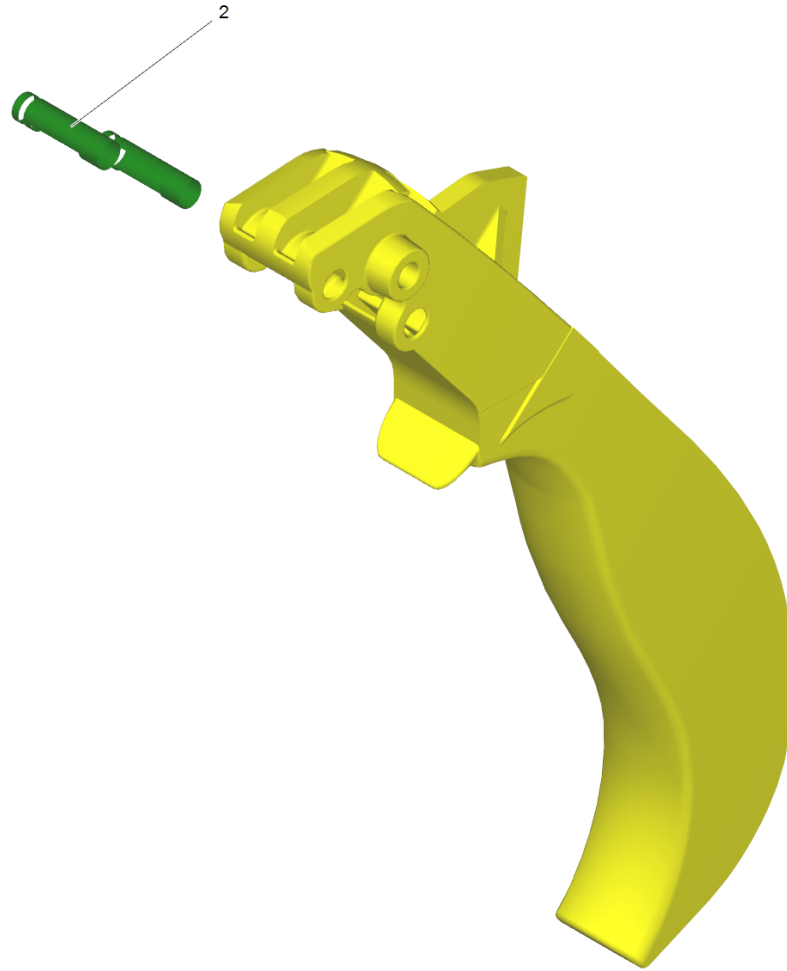
1 枪柄 (4.775-463.0)

ET/VT	位置	材料编号	名称	数量	ME
X	2	4.037-013.0	钩	1.000	ST
	3	6.368-012.0	Protecting cap 22X1,5	1.000	ST
	4	6.869-075.0	Metal bonding agent 1 ml	1.000	ST
	25	5.110-596.0	轴套	1.000	ST
	32	5.321-669.0	备品备件	1.000	ST
	34	5.481-331.0	滑板	1.000	ST
	41	6.288-028.0	Silicon grease	1.000	ZST
	45	7.303-096.0	螺丝4x22-ST-10.9的R2R ( IN6RD )	7.000	ST
	49	5.314-119.0	Pin	2.000	ST
	55	6.363-331.0	O-Ring seal 9,0 x 1,5	1.000	ST
	57	6.363-330.0	O-Ring seal 2,9 x 1,78	1.000	ST
	101	6.376-020.0	Label 65X55 MM	1.000	ZST
	510	6.286-058.0	封箱胶带 L=50mm	0.140	M
	520		木托盘800 x 1200 x 144	0.005	ZST
	999	4.481-209.0	备品备件	1.000	ST
X	999	4.427-215.0	多歧管 仅更换	1.000	ST



999 多歧管 仅更换 (4.427-215.0)

位置	材料编号	名称	数量	ME
15	6.363-331.0	O-Ring seal 9,0 x 1,5	2.000	ST
17	6.363-330.0	O-Ring seal 2,9 x 1,78	1.000	ST

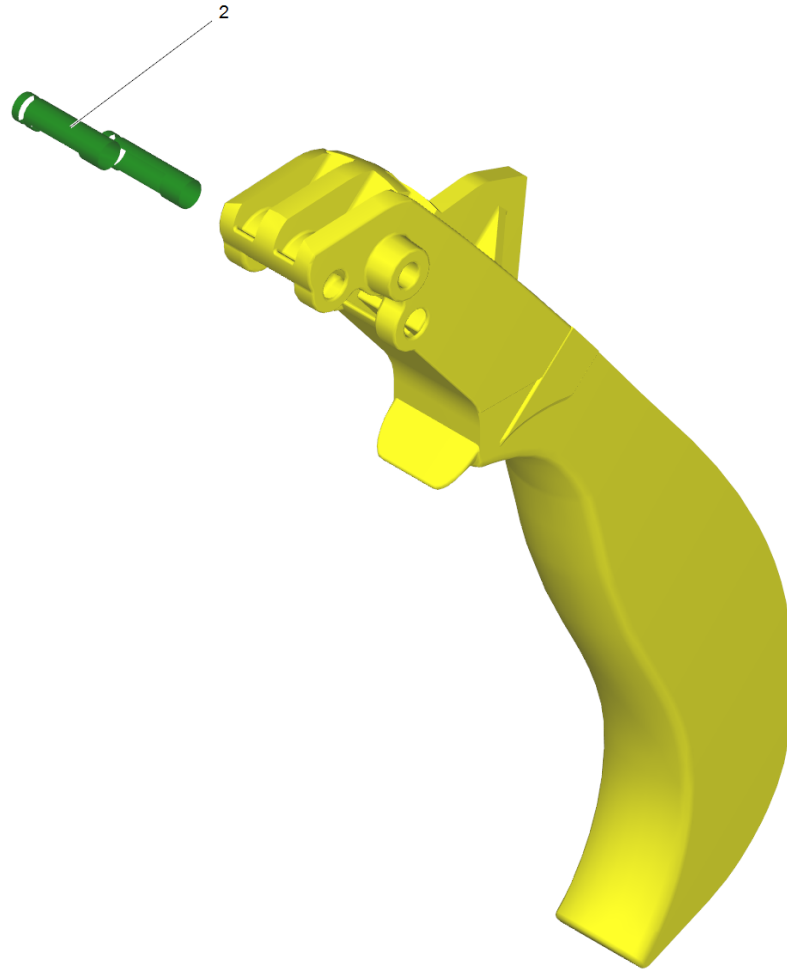


999 备品备件 (4.481-209.0)

---

位置	材料编号	名称	数量	ME
2	5.314-119.0	Pin	2.000	ST

---



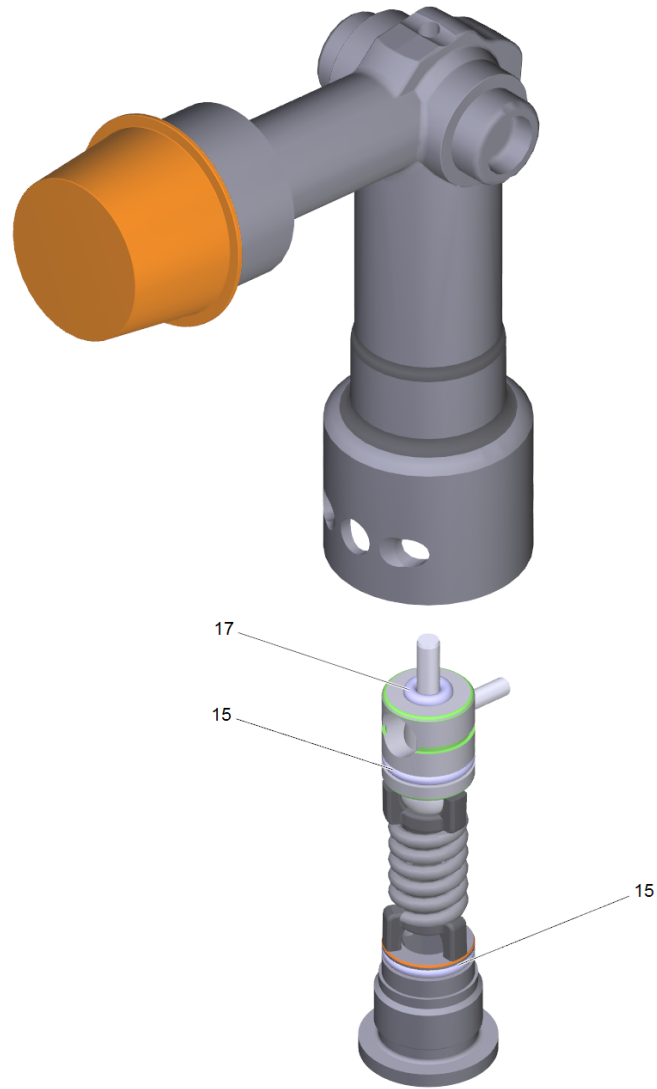
4 备品备件 (4.481-209.0)

---

位置	材料编号	名称	数量	ME
2	5.314-119.0	Pin	2.000	ST

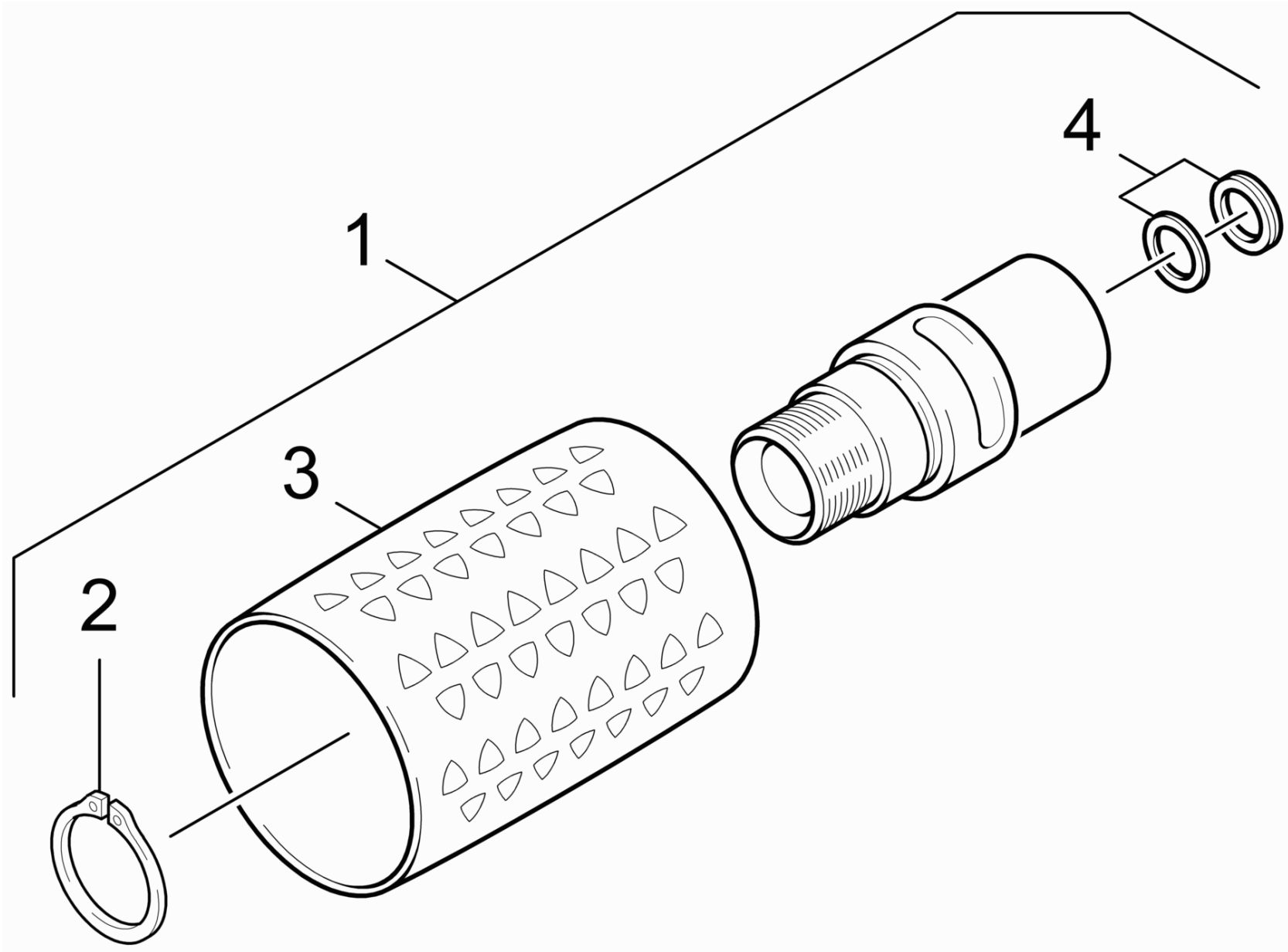
---





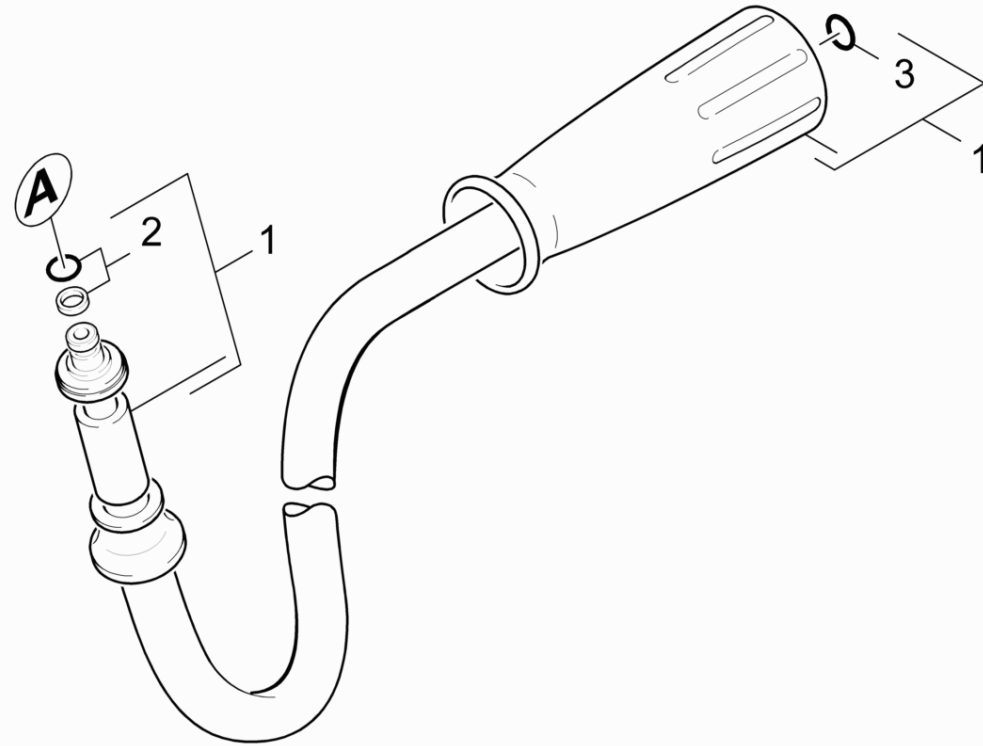
6 多歧管 仅更换 (4.427-215.0)

位置	材料编号	名称	数量	ME
15	6.363-331.0	O-Ring seal 9,0 x 1,5	2.000	ST
17	6.363-330.0	O-Ring seal 2,9 x 1,78	1.000	ST



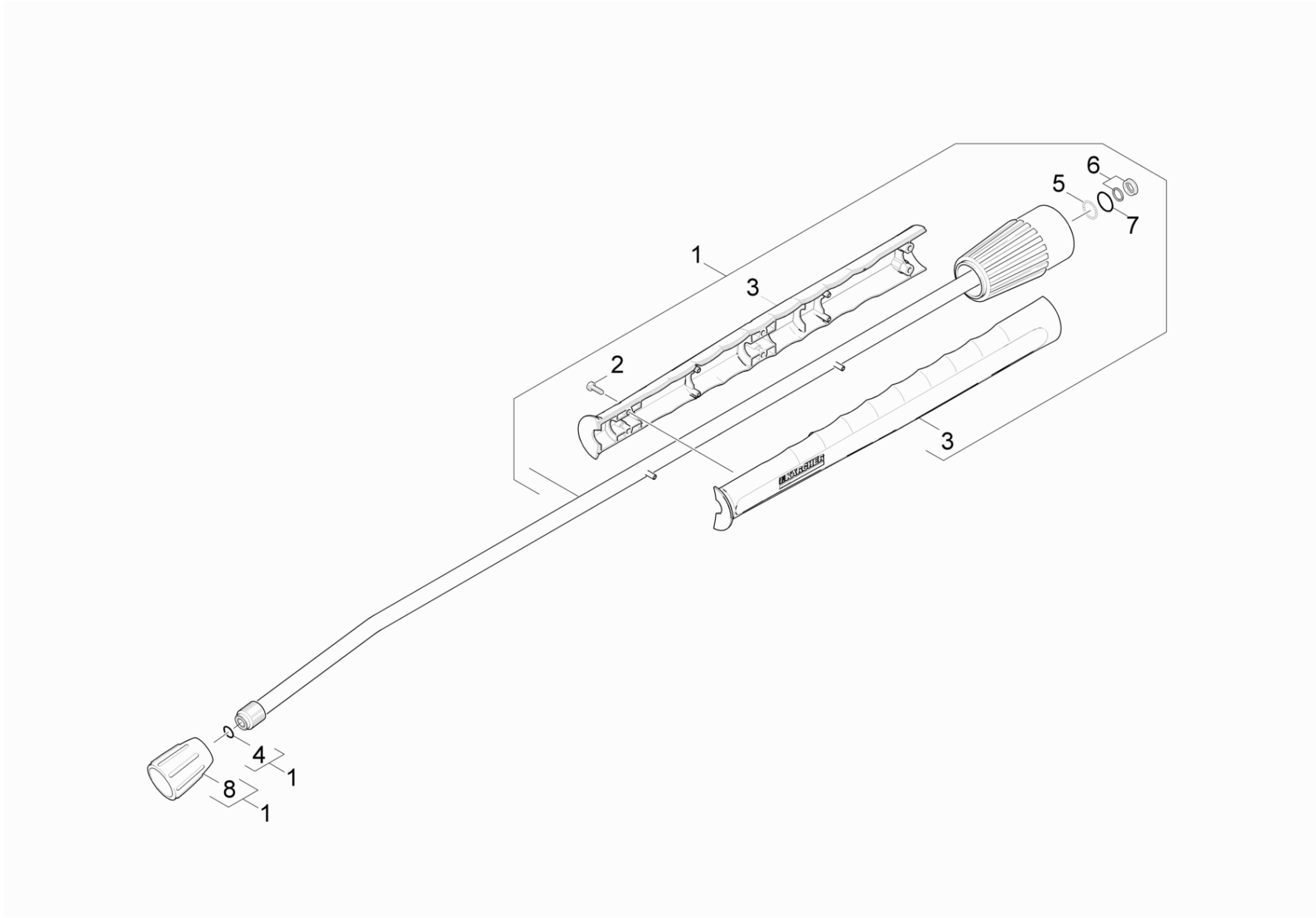
102 Rotary controller

ET/VT	位置	材料编号	名称	数量	ME
	1	4.775-526.0	旋转控制器270大号	1.000	ST
	2	7.343-069.0	备品备件	1.000	ST
	3	5.321-668.0	备品备件	1.000	ST
X-X	4	4.363-695.0	备品备件	1.000	ST



103 High pressure hose

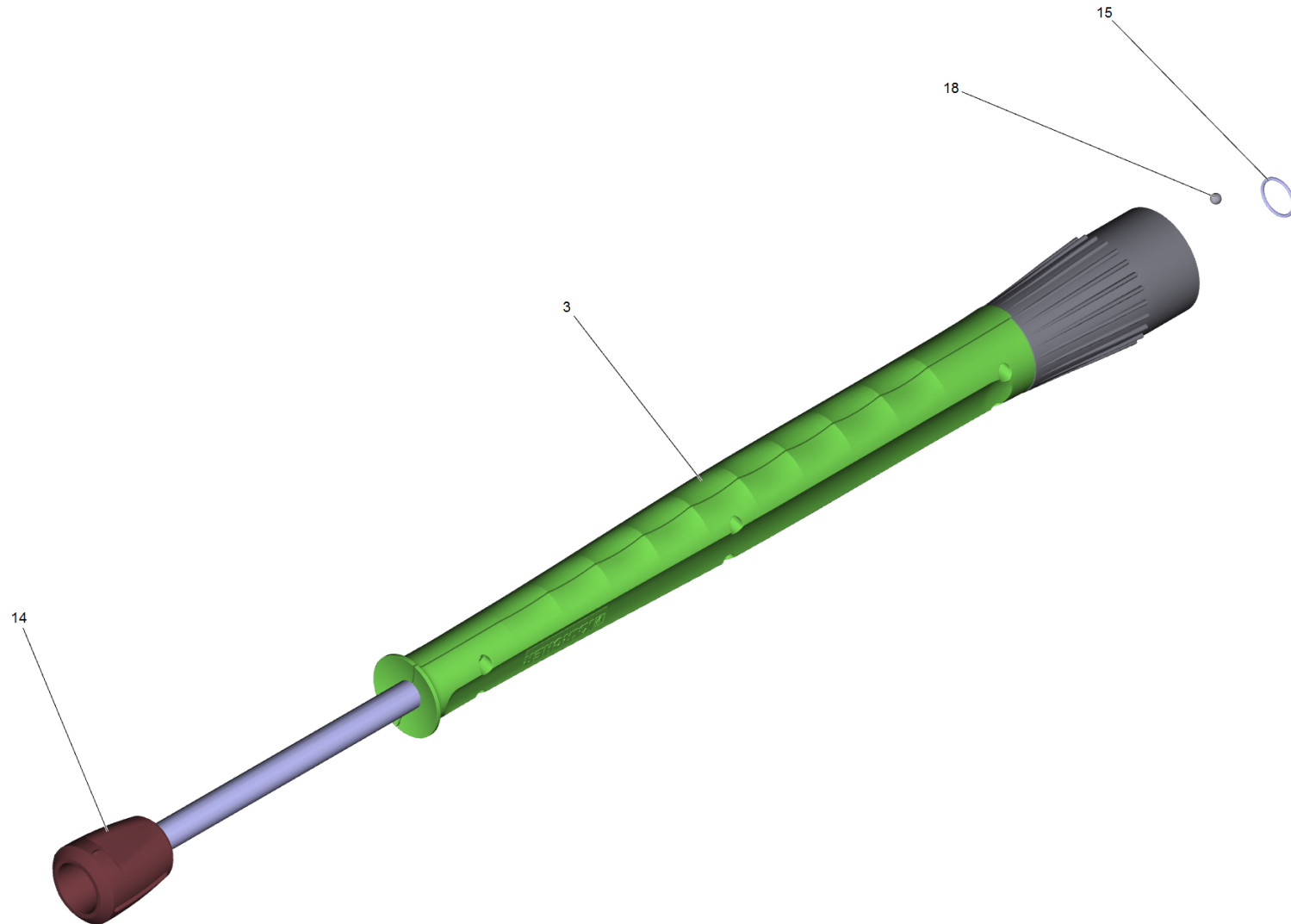
ET/VT	位置	材料编号	名称	数量	ME
X-X	1	6.390-025.0	高压软管的DN8	1.000	ST
X-X	2	4.363-691.0	O型圈	1.000	ST
	3	2.880-990.0	O型圈	1.000	ST



104 Jet pipe

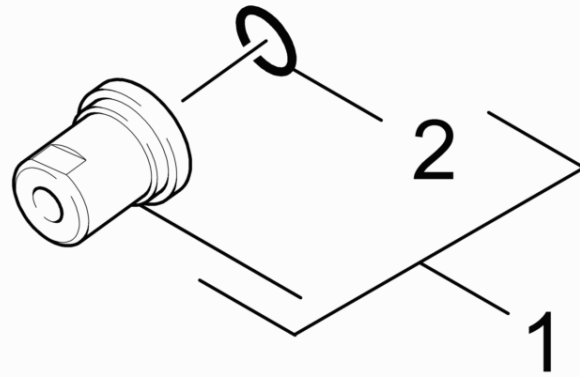
ET/VT	位置	材料编号	名称	数量	ME	起始星期编号	结束星期编号
X-X	1	4.760-660.0	喷射管	1.000	ST	0000000000	0000000000
	2	7.303-129.0	螺钉 4x16	6.000	ST	0000000000	0000000000
	3	5.321-855.0	把柄	1.000	ST		
	4	2.880-990.0	O型圈	1.000	ST	0000000000	0000000000
X-X	5	7.401-915.0	球	20.000	ST	0000000000	0000000000
X-X	6	4.363-692.0	槽环	1.000	ST	0000000000	0000000000
	7	6.362-524.0	"O形圈密封17,0 x 1.5"	1.000	ST	0000000000	0000000000
X-X	8	5.401-210.0	螺丝连接部分	1.000	ST	0000000000	0000000000





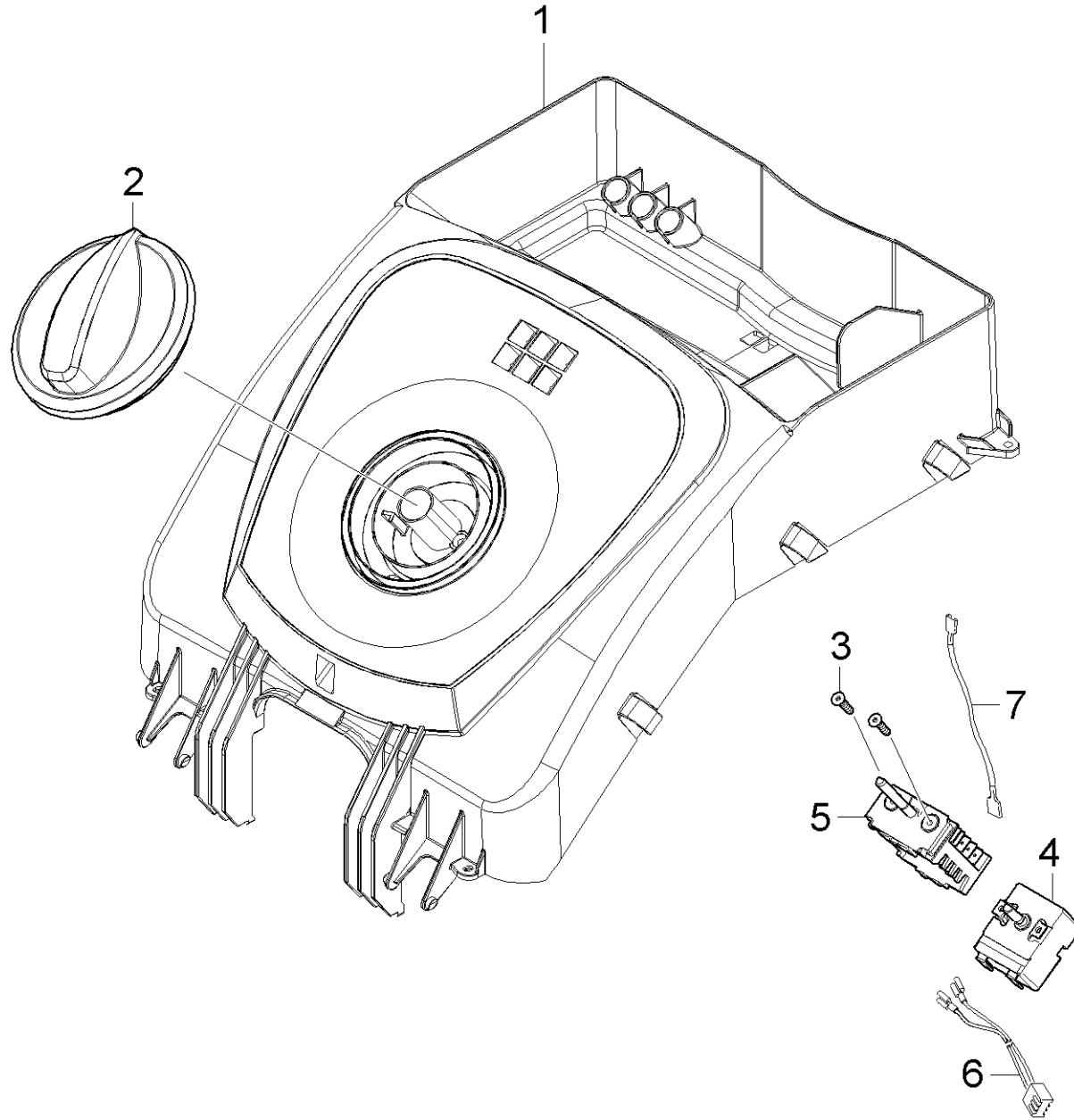
1 喷射管 (4.760-660.0)

ET/VT	位置	材料编号	名称	数量	ME
	3	5.321-855.0	把柄	1.000	ST
X-X	14	5.401-210.0	螺丝连接部分	1.000	ST
	15	7.362-501.0	O型密封圈10×23770三元乙丙70 DIN	1.000	ST
X-X	18	7.401-915.0	球	1.000	ST



105 Power nozzle

ET/VT	位置	材料编号	名称	数量	ME
X-X	1	2.883-821.0	爆破喷嘴25036	1.000	ST
	1	2.885-045.0	蒸汽喷嘴	1.000	ST
	2	2.880-990.0	O型圈	1.000	ST



110 Control panel

ET/VT	位置	材料编号	名称	数量	ME
	1	4.841-274.0	备品备件	1.000	ST
	2	5.324-136.0	Handle	1.000	ST
	3	7.305-019.0	备品备件	2.000	ST
X-X	4	4.686-021.0	备品备件	1.000	ST
X	5	4.630-002.0	备品备件	1.000	ST
	6	6.649-893.0	Cable 2x0,35 850mm	1.000	ST
	7	4.821-117.0	Cable 0,75x160 - red	1.000	ST