

胜格电气角度传感器

1 产品概述

胜格电气（上海）有限公司 SGAE 系列角度传感器采用磁电原理测量角度，具有无触点、长寿命、高分辨、高频响、低温漂、优线性、防水、防尘、耐振抗冲、抗干扰等特点。广泛应用于水、油、气、振动、冲击等多种恶劣工业环境中。



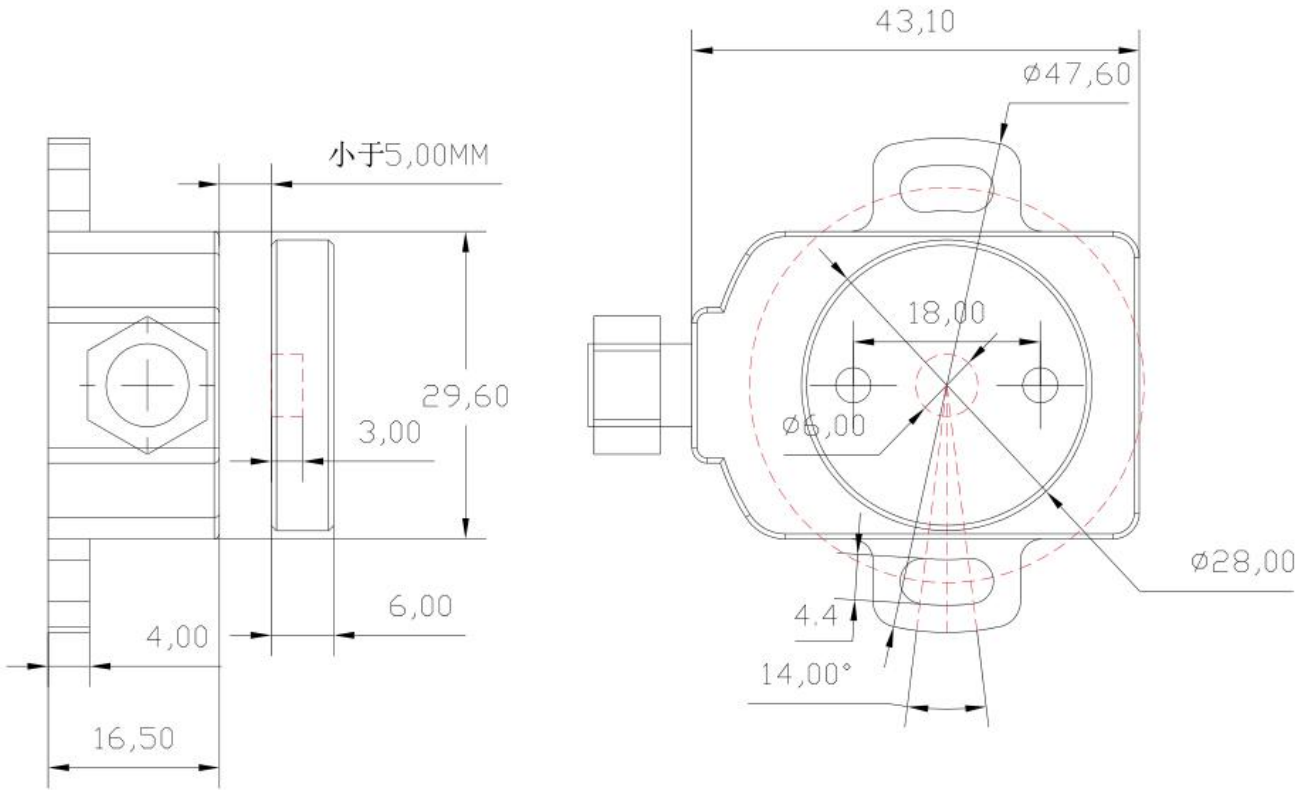
特点：

- 无接触、无噪音、高灵敏度、高重复性、长寿命、高频响应特性好；
- 环境适用性强，可用于水、油、汽、粉尘、高低温、振动冲击等恶劣工业使用环境；
- 绝对位置测量，是替代光学编码器、旋转变压器、导电塑料电位器的理想产品；
- 360 度以内的角度可以任意定制，如 90 度、180 度、200 度等均可生产；
- 供电电压+DC24V ，输出信号有 0~5V、0~10V、4~20mA 等。

2 技术指标

- | | |
|--------------------------------------|-------------------|
| 1) 型 号：SGAE 系列 | 5) 重复精度：0.01 ° |
| 2) 测角范围：0~355 °(可任意定制) | 6) 温度漂移：9ppm/°C |
| 3) 线性精度：±0.1%FS | 7) 工作温度：-40~+85°C |
| 4) 输出信号：（供电+DC 12~24V） 0~10V, 4~20mA | 8) 最大转速：10000rpm |
| （供电+DC 5V） 0~5V | 9) 防护等级：IP67 |

3 产品尺寸



4 产品选型



接线方式 (线长 1 米)

棕色: 电源正 +DC 5V 或 12 ~24V

黑色: 输出 0~5V, 0~10V, 4~20mA

蓝色: 电源负 0V

屏蔽线: GND

安装注意事项: 感应主体与磁芯同心且间距小于 5mm.