

增量式光电编码器/ SGEH40系列/SGEB40系列

经济实用型编码器40系列产品，广泛应用于自动控制及自动测量等，分辨率可达2500ppr，通过对轴型进行改变，可适应更多的应用环境，是性价比较高的优选产品。SGEH40系列为空心轴编码器，SGEB40系列为半空心轴编码器。

产品特点

- 全金属密封结构，优异的防护等级和抗干扰特性
- 轴径为Φ8的不锈钢轴具有更高的稳定性和防护能力
- 防护等级IP54
- 直接电缆出线，出线端橡胶防水保护
- 柔性联轴器连接，避免对轴的直接损伤
- 金属外壳,更加牢固抗冲击
- 反接保护和短路保护



机械参数

轴径 (mm)	Φ8h6	转动惯量	4X10 ⁻⁶ kgm ²
防护等级	IP52	起动力矩	5X10 ⁻² Nm
每分钟最大转数	6000连续	主体材料	铝合金UNI9002-5
最大轴负荷	20N轴向, 40N径向	外壳材料	A3冲压
冲击	50G/11ms	工作温度	-20~+80°C
振动	10G 10~2000Hz	贮存温度	-30~+85°C
轴承寿命	10 ⁹ 转数	重量	约0.15Kg

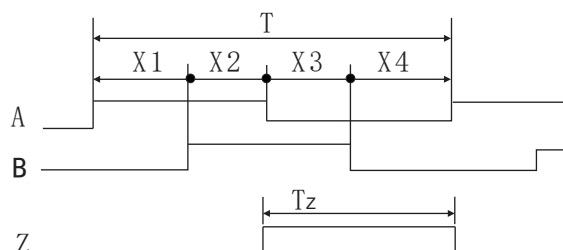
电气特性

输出形式	推挽	RS422	RS422	NPN	NPN集电极开路
分度	最大5000脉冲/转	最大5000脉冲/转	最大5000脉冲/转	最大5000脉冲/转	最大5000脉冲/转
电源 (VDC)	10-30V/5-30V	5V	10-30V	5-30V	5-30V
无负载时消耗电流	≤125mA	≤80mA	≤80mA	≤80mA	≤80mA
最大负载电流	±80mA	±50mA	±50mA	±50mA	±50mA
最高输出频率	最大300kHz	最大300kHz	最大300kHz	最大300kHz	最大300kHz
信号高电平	最小Ub-1.5V	最小3.4V	最小3.4V	最小Ub-2.5V	最小Ub*70%*
信号低电平	最大0.8V	最大0.4V	最大0.4V	最大0.4V	最大0.4V*
上升时间Tr	Max 1us	Max 200ns	Max 200ns	Max 1us	Max 1us**
下降时间Tf	Max 1us	Max 200ns	Max 200ns	Max 1us	Max 1us**

电气连接

信号	+Ub	0V	A	\bar{A}	B	\bar{B}	Z	\bar{Z}	Shield
色标	红	黑	绿	蓝	白	橙	黄	棕	⊥

输出波形



• 波形比率

$$X_1 + X_2 = 0.5T \pm 0.1T$$

$$X_2 + X_3 = 0.5T \pm 0.1T$$

此图示为 CW 方向旋转的波形

• 相位差

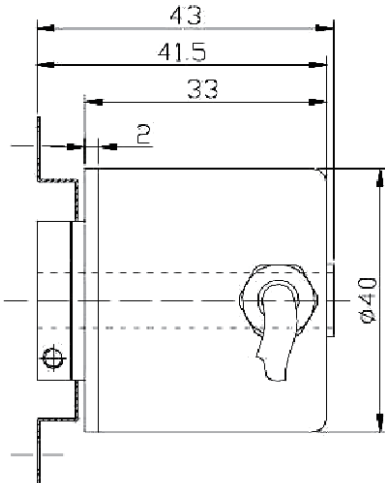
$$X_n > 0.15T \quad (n=1,2,3,4)$$

• 零位信号

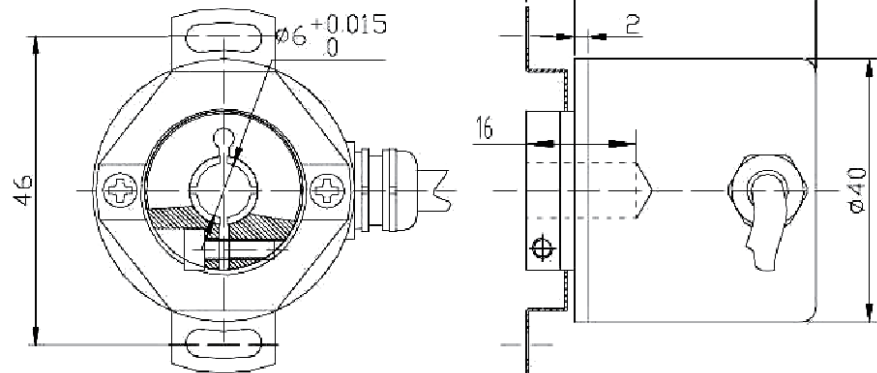
$$TM = 0.5T \pm 0.1T$$

机械尺寸

SGEH40



SGEB40



型号代码

类型	脉冲ppr	电源电压	法兰	防护等级	孔轴	输出方式	电缆方向	电缆长度
<input type="checkbox"/>	/ <input type="checkbox"/>	<input type="checkbox"/> -	<input type="checkbox"/>	· <input type="checkbox"/>	<input type="checkbox"/>	<input type="checkbox"/>	<input type="checkbox"/>	- <input type="checkbox"/>
SGEH40	0100	A 5V	S 标准法兰	1 IP54	1 Φ6mm	K 推挽输出(10-30VDC)	A 轴向电缆	X 电缆长度 X
SGEB40	0200	D 5-24V		2 IP65	2 Φ8mm	KL 推挽输出(5-24VDC)	B 径向电缆	米 (缺省即为线长
	0360	E 10-30V				R 驱动器输出(5VDC)		1.5m)
	0500					M 驱动器输出		
	0512					(10-30VDC输入,5V输出)		
	1000					V 电压输出(10-30VDC)		
	1024					VL 电压输出(5-12VDC)		
	2000					I RS422A输出(10-30VDC)		
	2048					IL RS422A输出(5-24VDC)		
	2500					C 集电极开路输出(10-30VDC)		
						CL 集电极开路输出(5-12VDC)		
						CM 集电极开路输出(5-24VDC)		

型号举例: SGEH40/1024ES 11KB-3m / SGEB40/1024ES 11KB-3m

参数解析: Φ40mm外径 1024脉冲 10-30V 标准法兰 IP50 Φ6mm轴径 推挽输出 径向3米电缆输出