

# 热塑性塑料熔体流动速率试验方法

GB 3682-83  
(1989年确认)

## Test method for melt flow rate of thermoplastics

本标准适用于测定热塑性塑料在一定条件下的熔体流动速率。

### 1 定义

熔体流动速率系指热塑性塑料在一定温度和负荷下，熔体每10min通过标准口模的重量。

### 2 试样

#### 2.1 试样形状

颗粒、粉料、小块、薄片或其他形状。

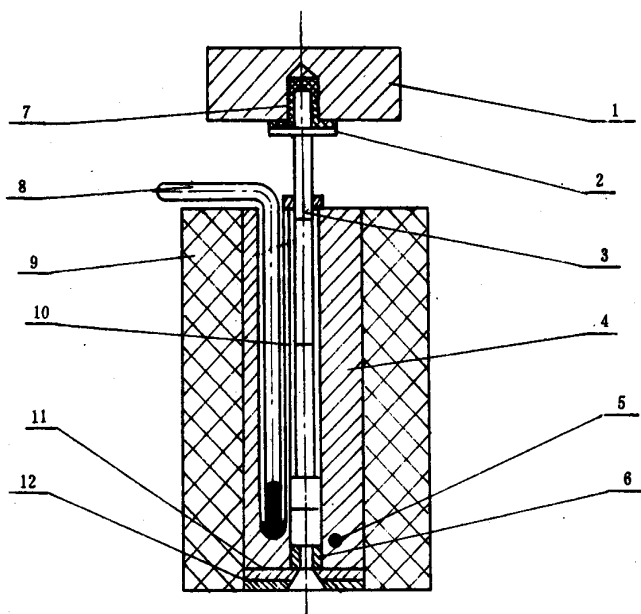
#### 2.2 试样干燥处理

吸湿性试样，试验前必须按产品标准规定进行干燥处理。

### 3 仪器

#### 3.1 仪器结构

示意图如下：



熔体流动速率仪示意图

1—砝码；2—砝码托盘；3—活塞；4—炉体；5—控温元件；6—标准口模；7—隔热套；8—温度计；9—隔热层；10—料筒；11—托盘；12—隔热垫

### 3.1.1 料筒

钢制的圆筒，材质硬度应不小于300Hv，并具有耐腐蚀性。内径为 $9.550 \pm 0.025$  mm，长度在150~180 mm之间，轴线弯曲不得大于0.02/100，圆筒内壁光洁度不低于▽8。

### 3.1.2 活塞

钢制活塞材质的硬度应略低于料筒材质硬度。活塞长度不小于料筒长度，活塞杆直径为9 mm，轴线弯曲不得大于0.02/100，活塞头长度为 $6.35 \pm 0.10$  mm，其直径比料筒内径均匀地小 $0.075 \pm 0.015$  mm，表面光洁度不低于▽8。活塞头下部边缘倒角的半径为0.4 mm，上部边缘须除去锐边。

在活塞上相距30 mm处刻有两道环形标记，当活塞插入料筒下环形标记与料筒口相平时，活塞头底面至标准口模上端的距离为50 mm。也可用其他标记指示此距离。

### 3.1.3 标准口模

用碳化钨制成，与料筒成间隙配合，内径有 $2.095 \pm 0.005$  mm和 $1.180 \pm 0.010$  mm两种，内壁光洁度不低于▽8，高度皆为 $8.000 \pm 0.025$  mm。

### 3.1.4 负荷

负荷是砝码、托盘和活塞重量之和，精度为±0.5%。若料筒内径在9.5~10.0 mm之间，则负荷按下式计算：

$$P = K \frac{D^2}{d^4} \dots\dots\dots (1)$$

式中：P——负荷，g；

K——口模系数（决定于标准口模内径和剪切速率范围），g·mm<sup>2</sup>；

D——活塞头直径，mm；

d——标准口模内径，mm。

### 3.1.5 温度控制装置

仪器应有温度自动控制装置，并保证温度波动在±0.5℃以内，炉温须在距标准口模上端10.0 mm处测量。

### 3.1.6 温度监测装置

水银温度计或其他测温装置，精度为0.1℃，须经计量部门定期校正。

## 3.2 附属器件

3.2.1 切取样条的工具，如锋利刮刀或弹性适度的钢片。

3.2.2 天平：感量0.001g。

3.2.3 装料漏斗。

3.2.4 秒表：精确至0.1s。

3.2.5 清洗件。

## 4 温度校正

仪器在固定温度使用时，至少每天试验前校正一次，每当变换温度时也必须进行校正。先调节加热控制系统使监测孔中的温度计达到规定温度，同时把校正温度计插入料筒预热至相同温度。取出后将流动性较好的材料（或试样）加入料筒压实，随即再插入校正温度计，待料熔融后把校正温度计浸入熔体使温度计球距标准口模顶部10 mm。在至少4 min后，以测出的两支温度计读数差来校正。

## 5 试验条件

5.1 标准试验条件见表1。

表 1 标准试验条件

序 号	标准口模内径 mm	试 验 温 度 ℃	口 模 系 数 g·mm <sup>2</sup>	负 荷 kg
1	1.180	190	46.6	2.160
2	2.095	190	70	0.325
3	2.095	190	464	2.160
4	2.095	190	1073	5.000
5	2.095	190	2146	10.000
6	2.095	190	4635	21.600
7	2.095	200	1073	5.000
8	2.095	200	2146	10.000
9	2.095	220	2146	10.000
10	2.095	230	70	0.325
11	2.095	230	258	1.200
12	2.095	230	464	2.160
13	2.095	230	815	3.800
14	2.095	230	1073	5.000
15	2.095	275	70	0.325
16	2.095	300	258	1.200

## 5.2 有关塑料试验条件按表 1 序号选用:

聚乙烯	1, 2, 3, 4, 6
聚甲醛	3
聚苯乙烯	5, 7, 11, 13
ABS	7, 9
聚丙烯	12, 14
聚碳酸酯	16
聚酰胺	10, 15
丙烯酸酯	8, 11, 13
纤维素酯	2, 3

注: 共聚、共混和改性等类型的塑料可参照上述分类试验条件选用。

## 6 试验步骤

6.1 将仪器调至水平。

6.2 仪器需清洁, 在装好标准口模并插入活塞后, 开始升温。当升到规定温度后, 恒温至少 15min。

6.3 根据试样的预计流动速率按表 2 称取试样并加入料筒。

表 2 试样加入量与切样时间间隔

流 动 速 率 g/10min	试 样 加 入 量 g	切 样 时 间 间 隔 s
0.1~0.5	3~4	120~240
>0.5~1.0	3~4	60~120
>1.0~3.5	4~5	30~60
>3.5~10	6~8	10~30
>10~25	6~8	5~10

试样加入时用活塞压紧，并在 1 min 内加完，将活塞留在料筒里，根据选定的试验条件加负荷。

注：如果试样流动速率高于 10g/10min，则预热时试样会有较大的损失，在这种情况下预热期间可以不加砝码或加较小的砝码，在 4 min 预热结束时换成所需的砝码。

6.4 试样经 4 min 预热，炉温应恢复到规定温度，用手压使活塞降到下环形标记距料筒口 5~10 mm 为止，这个操作的时间不应超过 1 min。待活塞下降至下环形标记和料筒口相平时，切除已流出的样条，并按表 2 规定的切样时间间隔开始正式切取。保留连续切取的无气泡样条三个。当活塞下降到上环形标记和料筒口相平时，停止切取。

注：① 易氧化降解的试样，在装料前，须用氮气吹扫料筒。

② 流动速率在 25g/10min 以上者，可采用内径小的标准口模。

③ 样条长度最好在 10~20 mm 之间，但以切样时间间隔为准。

6.5 样条冷却后，置于天平上，分别称重。

6.6 若所切样条中的重量的最大值和最小值之差超过其平均值的 10%，则试验重做。

6.7 每次试验后，必须用纱布擦净标准口模表面，活塞和料筒，模孔用直径合适的黄铜丝或木钉趁热将余料顶出后用纱布擦净。

## 7 结果计算

7.1 熔体流动速率应按下列公式计算：

$$\text{MFR} = \frac{600 \times W}{t} \dots\dots\dots (2)$$

式中：MFR——熔体流动速率，g/10min；

W——切取样条重量的算术平均值，g；

t——切样时间间隔，s。

7.2 试验结果取二位有效数字。

## 8 试验报告

试验报告应包括下列各项：

- a. 注明本标准号 GB 3682—83；
- b. 试样的名称、物理形状、牌号、批号和生产厂；
- c. 试样干燥处理条件；
- d. 标准口模内径、温度和负荷；
- e. 试验结果；
- f. 试验过程中的异常情况；

8. 试验人员、试验日期。

**附加说明:**

本标准由中华人民共和国化学工业部提出, 由全国塑料标准化技术委员会 SC2 分会归口。

本标准由上海市塑料研究所负责起草。

本标准主要起草人黄尚元。

自本标准实施之日起, 原化学工业部标准 HG 2-1171-77 作废。