

ZW 型

自吸式

涡流不堵塞排污泵

WO LIU BU DU SHI PAI WU BEN G



上海协晋泵业有限公司
ShangHai XieJin Pumps CO.,LTD.

ZW 高效无堵塞排污自吸泵

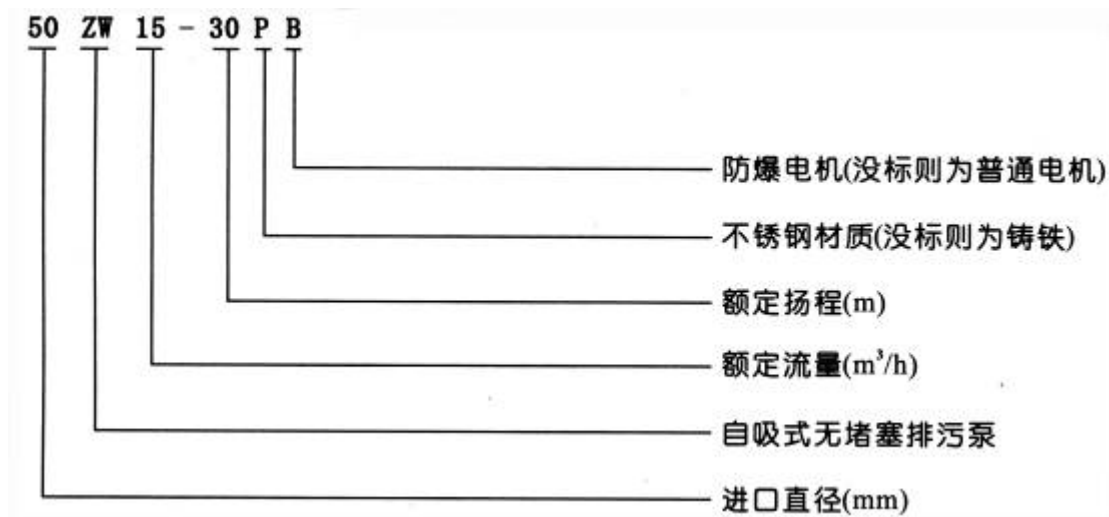
☆ 产品概述

ZW 系列自吸式无堵塞排污泵是在反复研究国内外同类技术的基础上开发成功的一种结构新颖的产品。

该泵集自吸和无堵塞排污于一体，采用轴向回流外混式，并通过泵体、叶轮流道的独特设计，即可象一般自吸清水泵那样不需要安装底阀和灌引水，又可吸排含有大颗粒固体和长纤维杂质液体，可广泛适用于市政排污工程、河塘养殖、轻工、造纸、纺织、食品、化工、电业、纤维、浆料和混合悬浮等化工介质最理想的杂质泵。

该泵与国内同类产品相比，具有结构简单、自吸性能好、排污能力强、高效节能、使用维修方便等特点，在排污泵系列产品中属国内首创。各项技术性能指标居国内领先，达到国际先进水平，具有广阔的应用市场和前景。

☆ 型号说明



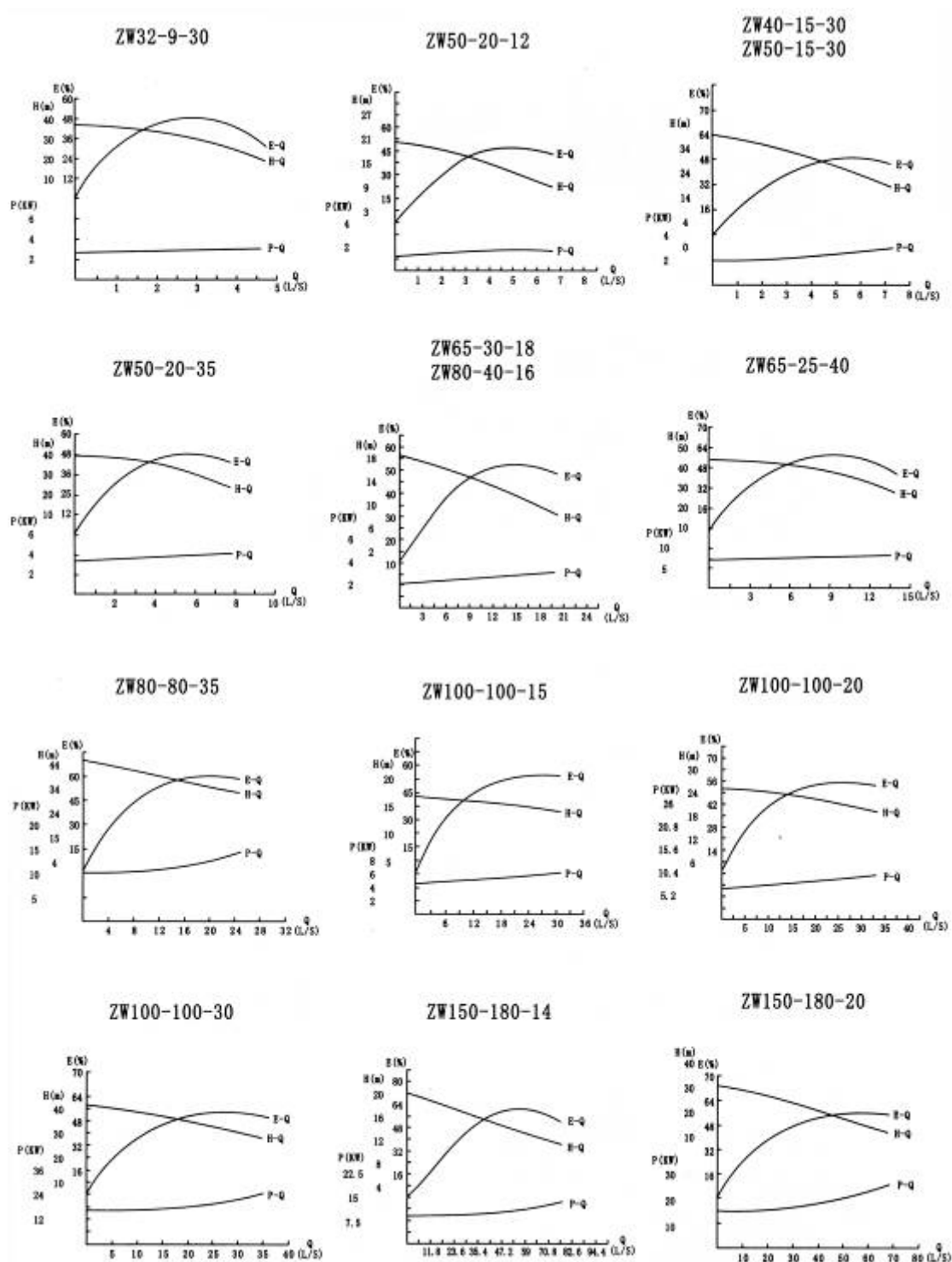
☆ 使用范围

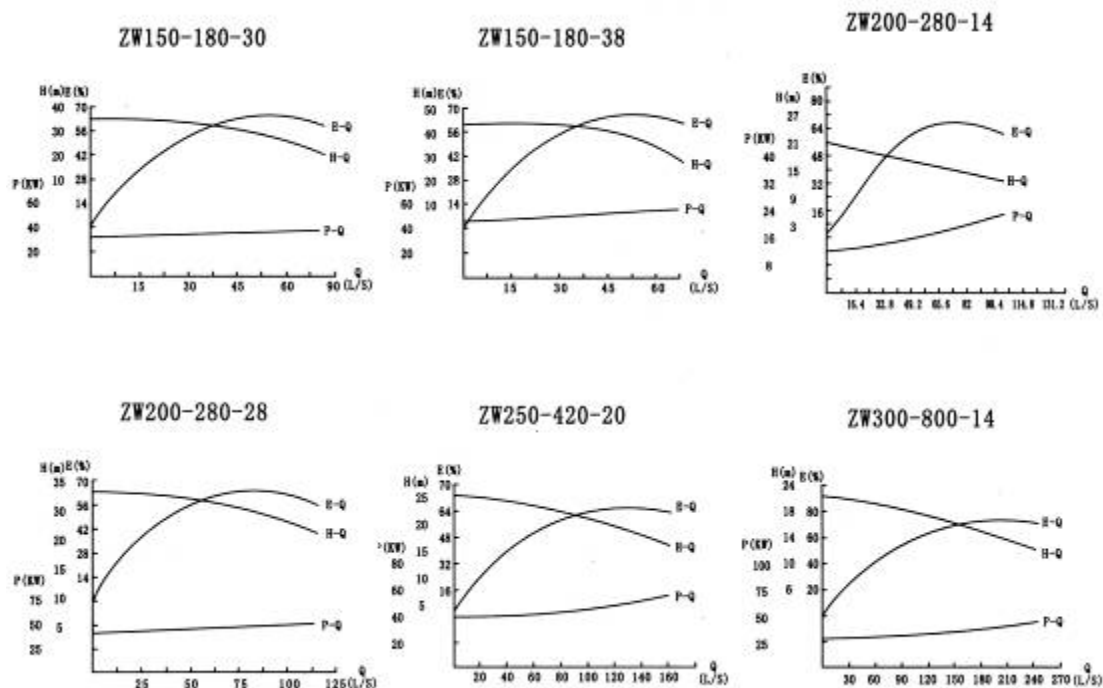
- 1、环境温度 $\leq 50^{\circ}\text{C}$ ，介质温度 $\leq 80^{\circ}\text{C}$ ，特殊要求可达 200°C 。
- 2、介质 PH 值铸铁材质为 6-9，不锈钢为 2-13。
- 3、介质重度不超过 1240 千克 / m³。
- 4、自吸高度不能超过规定值 4.5-5.5 米，吸入管长度为 10 米。
- 5、通过能力悬浮颗粒直径为泵口径的 60%，纤维长度为泵口径的 5 倍。

☆ 型号与性能参数

型 号	流量 (m ³ /h)	扬程 (m)	功率 (kw)	转速 (r / min)	效率 (%)	汽蚀余量 (m)	自吸高度 (m)	自吸时间 (min/5m)	重 量 (kg)
ZW25-8-15	8	15	2.2	2900	45	2.0	5.5	3	100
ZW32-5-20	5	20	2.2	2900	45	2.5	5.5	3	100
ZW32-10-20	10	20	2.2	2900	45	2.5	5.5	3	100
ZW32-9-30	9	30	3	2900	48	2.5	5.5	3	120
ZW40-10-20	10	20	2.2	2900	45	2.5	5.5	3	100
ZW40-20-15	20	15	2.2	2900	45	2.5	5.5	3	100
ZW40-15-30	15	30	3	2900	48	2.5	5.5	3	120
ZW50-10-20	10	20	2.2	2900	45	2.5	5.5	3	100
ZW50-20-12	20	12	2.2	2900	45	2.5	5.5	3	100
ZW50-15-30	15	30	3	2900	48	2.5	5.5	3	120
ZW50-20-35	20	35	5.5	2900	48	2.5	5.5	3	150
ZW65-30-18	30	18	4	1450	45	2.5	5.5	3	200
ZW65-25-30	25	30	5.5	2900	50	3.0	5.5	3	200
ZW65-25-40	25	40	7.5	2900	50	3.0	5.5	2	200
ZW65-40-25	40	25	7.5	2900	50	3.0	5.5	2	200
ZW65-65-25	65	25	7.5	2900	52	3.0	5.5	2	240
ZW80-40-16	40	16	4	1450	50	3.0	5.0	3	240
ZW80-40-25	40	25	7.5	2900	50	3.0	5.5	2	200
ZW80-25-40	25	40	7.5	2900	50	3.0	5.5	2	200
ZW80-65-25	65	25	7.5	2900	52	3.0	5.5	2	240
ZW80-80-35	80	35	15	2900	45	3.0	5.5	3	285
ZW80-40-50	80	40	18.5	2900	50	3.0	5.5	2	293
ZW80-50-60	50	60	22	2900	55	3.0	5.0	3	326
ZW100-100-15	100	15	7.5	1450	50	4.0	5.5	3	300
ZW100-80-20	80	20	7.5	1450	53	4.0	5.5	3	300
ZW100-100-20	100	20	11	1450	53	4.0	5.5	3	340
ZW100-100-30	100	30	22	2900	53	4.0	5.5	2	510
ZW100-80-45	80	45	30	2900	55	4.0	5.5	2	560
ZW100-80-60	80	60	37	2900	53	4.0	5.5	2	585
ZW100-80-80	80	80	45	2900	50	4.0	5.5	2	639
ZW125-120-20	120	20	15	1450	55	4.5	5.5	2	500
ZW150-180-14	180	14	15	1450	60	5.0	5.5	3.5	500
ZW150-180-20	180	20	22	1450	60	5.0	5.0	3	570
ZW150-180-30	180	30	37	1450	65	5.0	5.0	3	680
ZW150-180-38	180	38	55	1450	45	5.0	6.0	3.5	800
ZW200-280-14	280	14	22	1450	65	5.0	5.0	3	820
ZW200-280-20	280	20	37	1450	62	5.0	5.0	3	910
ZW200-300-25	300	25	45	1450	59	5.0	5.0	3	948
ZW200-280-28	280	28	55	1450	55	4.8	5.2	3	1090
ZW250-420-20	420	20	55	1450	61	6.0	4.5	2.5	1150
ZW300-800-14	800	14	55	1450	65	6.0	4.5	2.5	1400

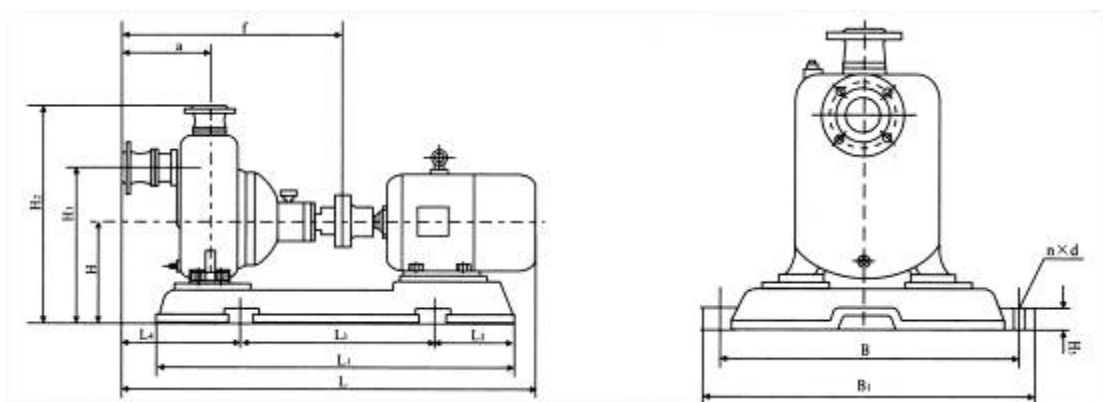
☆ 性能曲线





☆ 泵机组的结构

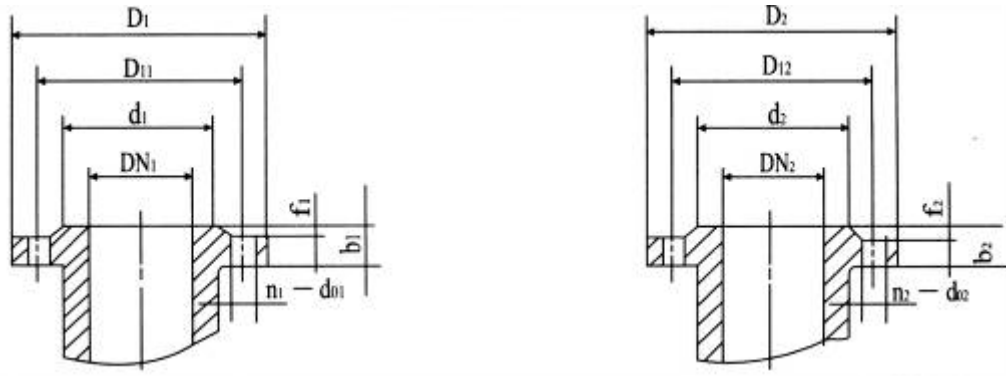
- 1、安装前检查基础是否水平？
- 2、检查各部件在运输中有否被损坏？
- 3、泵本身不允许作为管路支承？
- 4、泵与管路应保持良好的密封。



☆ 外形及安装尺寸表

型号	L	L1	L2	L3	L4	A	F	B1	B2	H	H1	H2	H3	n×d
25-8-15	800	640	115	400	220	210	450	250	300	190	310	500	24	4×φ16
32-5-20	800	640	115	400	220	210	450	250	300	190	310	500	24	4×φ16
32-10-20	800	640	115	400	220	210	450	250	300	190	310	500	24	4×φ16
32-9-30	890	740	140	445	230	220	510	310	360	205	345	540	24	4×φ16
40-10-20	800	640	115	400	220	210	450	250	300	190	310	500	24	4×φ16
40-20-15	800	640	115	400	220	210	450	250	300	190	310	500	24	4×φ16
40-15-30	890	740	140	445	230	220	510	310	360	205	345	540	24	4×φ16
50-10-20	800	640	115	400	220	210	450	250	300	190	310	500	24	4×φ16
50-20-12	800	640	115	400	220	210	450	250	300	190	310	500	24	4×φ16
50-15-30	890	740	140	445	230	220	510	310	360	205	345	540	24	4×φ16
50-20-35	1130	840	135	570	315	350	650	350	410	240	430	630	25	4×φ18
65-30-18	1120	770	125	520	370	390	720	350	410	250	445	705	25	4×φ18
65-25-30	1130	840	135	570	315	360	660	350	410	240	430	640	25	4×φ18
65-25-40	1130	840	135	570	315	360	660	350	410	240	430	640	25	4×φ18
65-40-25	1130	840	135	570	315	360	660	350	410	240	430	640	25	4×φ18
65-65-25	1190	840	135	570	380	390	720	350	410	255	465	705	25	4×φ18
80-40-16	1120	770	125	520	370	390	720	350	410	250	445	705	25	4×φ18
80-40-25	1190	840	135	570	380	390	720	350	410	255	465	705	25	4×φ18
80-25-40	1190	840	135	570	380	390	720	350	410	255	465	705	25	4×φ18
80-65-25	1190	840	135	570	380	390	720	350	410	255	465	705	25	4×φ18
80-80-35	1325	1050	170	705	350	390	720	450	500	270	465	725	25	4×φ23
80-40-50	1370	1050	170	705	350	390	720	450	500	270	465	725	25	4×φ23
80-50-60	1390	1050	170	705	350	390	720	450	500	270	465	725	25	4×φ23
100-80-20	1350	1010	170	630	450	430	825	430	480	300	580	820	28	4×φ18
100-100-15	1350	1010	170	630	450	430	825	430	480	300	580	820	28	4×φ18
100-100-20	1420	1035	200	630	450	430	825	450	500	300	580	820	25	4×φ23
100-100-30	1520	1050	170	705	450	430	825	450	500	300	580	820	25	4×φ23
100-80-45	1620	1180	210	785	450	430	825	500	550	325	600	840	28	4×φ23
100-80-60	1620	1180	210	785	450	430	825	500	550	325	600	840	28	4×φ23
100-80-80	1670	1250	210	785	450	430	825	500	550	325	600	840	28	4×φ23
125-120-20	1650	1260	255	750	610	560	990	450	500	325	625	910	30	4×φ23
150-180-14	1650	1260	255	750	610	560	990	450	500	325	625	910	30	4×φ23
150-180-20	1710	1260	255	750	610	560	990	450	500	325	625	910	30	4×φ23
150-180-30	1820	1350	275	800	630	560	990	520	565	350	650	930	30	4×φ23
150-180-38	1930	1450	300	850	655	560	990	580	660	350	650	930	30	4×φ23
200-280-14	1920	1440	300	840	800	720	1205	520	565	365	680	1030	30	4×φ23
200-280-20	2035	1440	300	840	800	720	1205	520	565	365	680	1030	30	4×φ23
200-300-25	2060	1440	300	840	800	720	1205	520	565	365	680	1030	30	4×φ23
200-280-28	2145	1540	300	940	800	720	1205	580	660	385	700	1050	30	4×φ23
250-420-20	2180	1600	300	1000	800	800	1330	610	680	430	800	1200	30	4×φ23
300-800-14	2580	1880	300	1280	800	1030	1500	610	680	530	900	1350	30	4×φ23

☆ 法兰尺寸



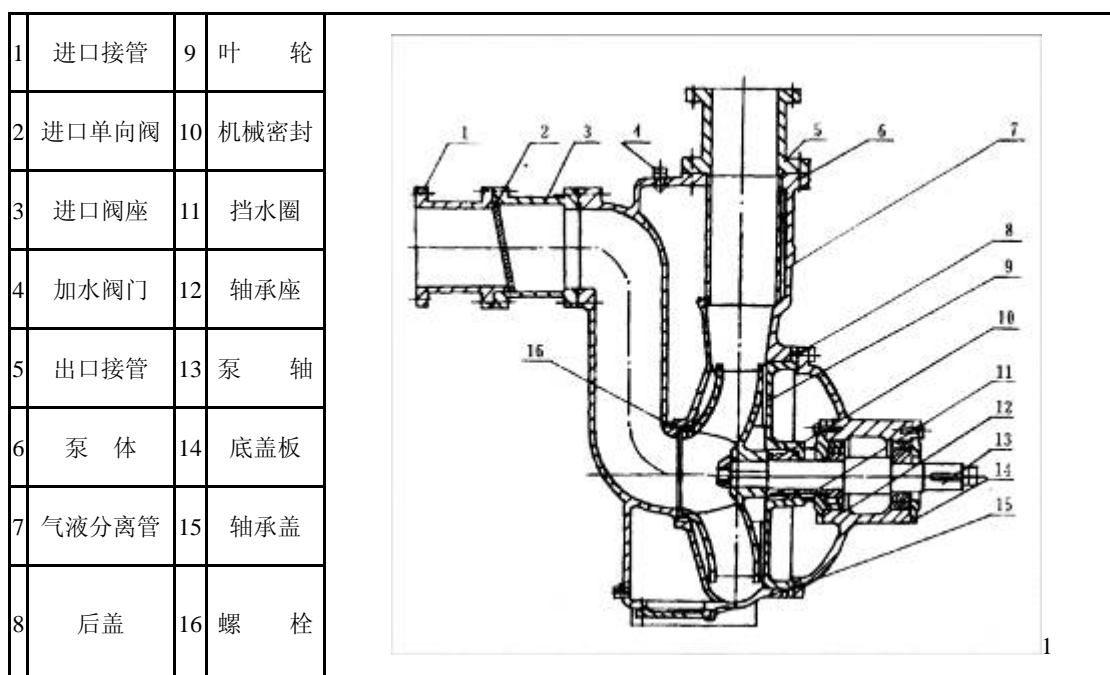
型 号	吸入口法兰尺寸							排出口法兰尺寸						
	DN1	D1	D11	d1	b1	f1	n1 × d01	DN2	D2	D22	d2	b2	f2	n1 × d02
25-8-15	25	100	75	60	14	2	4 × φ 14	25	100	75	60	14	2	4 × φ 14
32-5-20	32	120	90	70	14	2	4 × φ 14	32	120	90	70	14	2	4 × φ 14
32-10-20	32	120	90	70	14	2	4 × φ 14	32	120	90	70	14	2	4 × φ 14
32-9-30	32	120	90	70	14	2	4 × φ 14	32	120	90	70	14	2	4 × φ 14
40-10-20	40	130	100	80	14	2	4 × φ 14	32	120	90	70	14	2	4 × φ 14
40-20-15	40	130	100	80	14	2	4 × φ 14	32	120	90	70	14	2	4 × φ 14
40-15-30	40	130	100	80	14	2	4 × φ 14	32	120	90	70	14	2	4 × φ 14
50-10-20	50	140	110	90	14	2	4 × φ 14	40	130	100	80	14	2	4 × φ 14
50-20-12	50	140	110	90	14	2	4 × φ 14	40	130	100	80	14	2	4 × φ 14
50-15-30	50	140	110	90	14	2	4 × φ 14	40	130	100	80	14	2	4 × φ 14
50-20-35	50	140	110	90	14	2	4 × φ 14	40	130	100	80	14	2	4 × φ 14
65-30-18	65	160	130	110	14	2	4 × φ 14	65	160	130	110	14	2	4 × φ 14
65-25-30	65	160	130	110	14	2	4 × φ 14	65	160	130	110	14	2	4 × φ 14
65-25-40	65	160	130	110	14	2	4 × φ 14	65	160	130	110	14	2	4 × φ 14
65-40-25	65	160	130	110	14	2	4 × φ 14	65	160	130	110	14	2	4 × φ 14
65-65-25	65	160	130	110	14	2	4 × φ 14	65	160	130	110	14	2	4 × φ 14
80-40-16	80	190	150	125	15	2	4 × φ 18	65	160	130	110	14	2	4 × φ 14
80-40-25	80	190	150	125	15	2	4 × φ 18	65	160	130	110	14	2	4 × φ 14
80-25-40	80	190	150	125	15	2	4 × φ 18	65	160	130	110	14	2	4 × φ 14
80-65-25	80	190	150	125	15	2	4 × φ 18	65	160	130	110	14	2	4 × φ 14
80-80-35	80	190	150	125	15	2	4 × φ 18	65	160	130	110	14	2	4 × φ 14
80-40-50	80	190	150	125	15	2	4 × φ 18	65	160	130	110	14	2	4 × φ 14
80-50-60	80	190	150	125	15	2	4 × φ 18	65	160	130	110	14	2	4 × φ 14
100-80-20	100	210	170	145	15	3	4 × φ 18	80	190	150	125	15	2	4 × φ 18
100-100-15	100	210	170	145	15	3	4 × φ 18	80	190	150	125	15	2	4 × φ 18
100-100-20	100	210	170	145	15	3	4 × φ 18	80	190	150	125	15	2	4 × φ 18
100-100-30	100	210	170	145	15	3	4 × φ 18	80	190	150	125	15	2	4 × φ 18
100-80-45	100	210	170	145	15	3	4 × φ 18	80	190	150	125	15	2	4 × φ 18
100-80-60	100	210	170	145	15	3	4 × φ 18	80	190	150	125	15	2	4 × φ 18
100-80-80	100	210	170	145	15	3	4 × φ 18	80	190	150	125	15	2	4 × φ 18
125-120-20	125	240	200	175	20	3	8 × φ 18	125	240	200	175	20	3	8 × φ 18
150-180-14	150	265	225	200	20	3	8 × φ 18	125	240	200	175	20	3	8 × φ 18
150-180-20	150	265	225	200	20	3	8 × φ 18	125	240	200	175	20	3	8 × φ 18
150-180-30	150	265	225	200	20	3	8 × φ 18	125	240	200	175	20	3	8 × φ 18
150-180-38	150	265	225	200	20	3	8 × φ 18	125	240	200	175	20	3	8 × φ 18
200-280-14	200	320	280	255	22	3	8 × φ 18	150	265	225	200	20	3	8 × φ 18
200-280-20	200	320	280	255	22	3	8 × φ 18	150	265	225	200	20	3	8 × φ 18
200-300-25	200	320	280	255	22	3	8 × φ 18	150	265	225	200	20	3	8 × φ 18
200-280-28	200	320	280	255	22	3	8 × φ 18	150	265	225	200	20	3	8 × φ 18
250-420-20	250	375	335	310	24	3	12 × φ 18	200	320	280	255	22	3	8 × φ 18
300-800-14	300	375	395	362	24	4	12 × φ 18	250	375	335	310	24	3	12 × φ 18

☆ 结构及工作原理

ZW 系列自吸式无堵塞排污泵，主要由泵体、叶轮、后盖、机械密封、泵轴、轴承座、进口阀、气液分离管、加水阀门、进、排接管等组成。泵的结构见图。

泵的工作原理：泵体内设有储液腔，并通过上方的回流孔和下方的循环孔与泵工作腔相通，构成泵的轴向回流外混式系统。泵停止工作后，泵内腔已储有一定容积的液体。当泵起动时，泵内的储液在叶轮的作用下，夹带着空气被向上抛出，液体通过气液分离管的网格回流到工作腔，气体被排出泵外，使泵内形成一定的真空度，达到自吸的作用。

☆ 泵的结构图



☆ 使用说明

- 1、检查泵底座、联轴器、轴承座等连接部位的紧固件有否松动?如有松动应固紧。
- 2、用手转动联轴器是否有卡带或异响等现象?
- 3、打开泵上方的加水阀门，加入储液水不少于泵体容积的三分之二，关闭阀门。以后开机不需再灌引水。
- 4、接上电源试转一下，从电机端看，为顺时针转向。(严禁反转)
- 5、开机工作，观察泵运行是否正常?若有异常现象，应找出原因，加以排除。

☆ 故障及排除

故 障	原 因	排除方法
泵不出水	1、泵体内未加储液或储液不足 2、吸入管路漏气 3、电压过低 4、吸程太高或吸入管路太长 5、机械密封泄漏过大	1、加足 2、消除管路漏气现象 3、调整电压 4、降低吸程或缩短管路 5、修理或更换
泵出水不足	1、因使用不当，叶轮流道或吸入管路被堵塞 2、叶轮磨损严重 3、功率不足转速太低	1、消除堵塞物 2、更换叶轮 3、调整至额定转速
泵噪音、振动过大	1、底脚不稳 2、轴承磨损严重 3、泵与电机主轴不同轴	1、加固 2、更换轴承 3、调整同轴度
轴承温度过高	1、润滑脂变质或干燥 2、轴承损坏	1、更换润滑脂 2、更换
泵泄漏	1、联接螺栓松动 2、密封件磨损	1、固紧 2、更换