

ISW ISWR ISWH ISWY ISWHY
ISWD ISWRD ISWHD ISWYD ISWHYD

SHI YONG SHUO MING SHU

使用说明书

单级单吸卧式离心泵

» Single-stage Single-suction
Horizontal Centrifugal
Pump



上海协晋泵业有限公司
ShangHai XieJin Pumps CO.,LTD.

ISW 卧式单级单吸管道泵

☆ 产品概述

ISW、ISWR、IHW、ISWY、ISWHY、ISWD、ISWRD、ISWHD、ISWYD、ISWHYD 型系列卧式离心泵系根据 IS 型、IR 型离心泵之性能参数，参照 ISO2858 标准，采用国内优秀水力模型优化设计而成，是理想的新一代高效节能卧式泵产品。

☆ 产品特点

1. 结构紧凑，该系列泵为卧式结构，机泵一体、外型美观、占地面积少，与普通卧式泵比较，占地面积减少 30%。如采用 IP54 户外电机则无需泵房，可置于户外使用。
2. 运行平稳、噪音低、组件同心度高。电机和泵直联，简化了中间结构，增加了运行的平稳性，叶轮具有极好的动静平衡，运行时无振动、低噪音，延长了轴承的使用寿命，改善了使用环境。
3. 轴封采用优质机械密封，动、静环由硬质合金制成，耐磨损、无泄漏、使用寿命长。
4. 采用先进水力模型，具有效率高，性能好等特点。
5. 结构独特，泵体下侧设有放水孔，进、出口法兰设有取压孔，能确保泵的正常使用和维修。
6. 该系列卧式泵进口为水平方向，出口为垂直向上结构，便于管路布置。

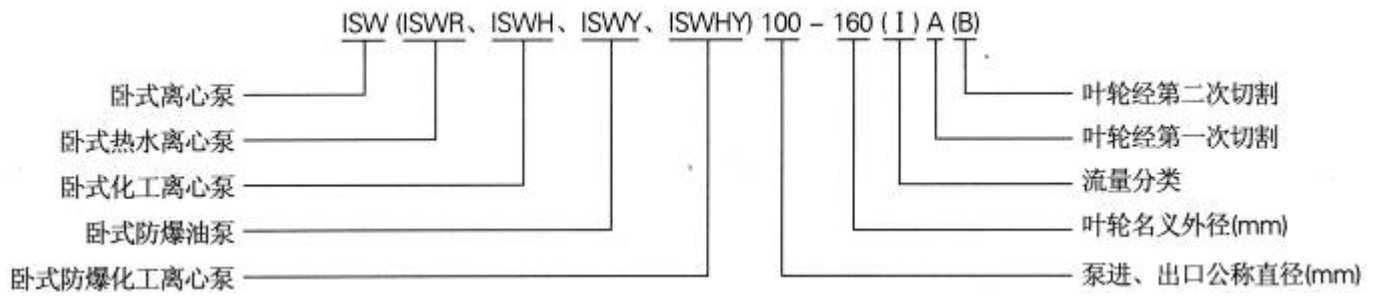
☆ 产品用途

1. ISW 型卧式离心泵，供输送清水及物理化学性质类似清水的其它液体之用。适用于工业和城市给排水高层建筑增压送水、船用、园林喷灌、消防增压、远距离输送、暖通制冷循环、浴室等冷暖水循环及设备配套。使用介质温度不超过 85℃。
2. ISWR 型卧式热水循环泵适用于能源、冶金、木材加工、化工、纺织、造纸以及饭店、浴室、宾馆、锅炉热水增压循环和城市住房采暖循环等场合。使用温度不超过 120℃。
3. ISWH 型卧式化工离心泵适用于石油、化工、冶金、电力、造纸、食品、制药和合成纤维等行业输送有腐蚀性的液体。使用温度-20~105℃。
4. ISWY 型卧式防爆油泵适用于石油、轻纺、化工、机械等行业输送易燃、易爆液体，被输送介质温度不超过 120℃。
5. ISWHY 型卧式不锈钢防爆型化工离心泵，适用于输送易燃、易爆性化工液体。
6. ISWD、ISWRD、ISWHD、ISWYD、ISWHYD 型卧式低转速离心泵。适应环境噪声要求较高的场合，尤其适用空调系统冷冻水、冷却水循环及末端增压。

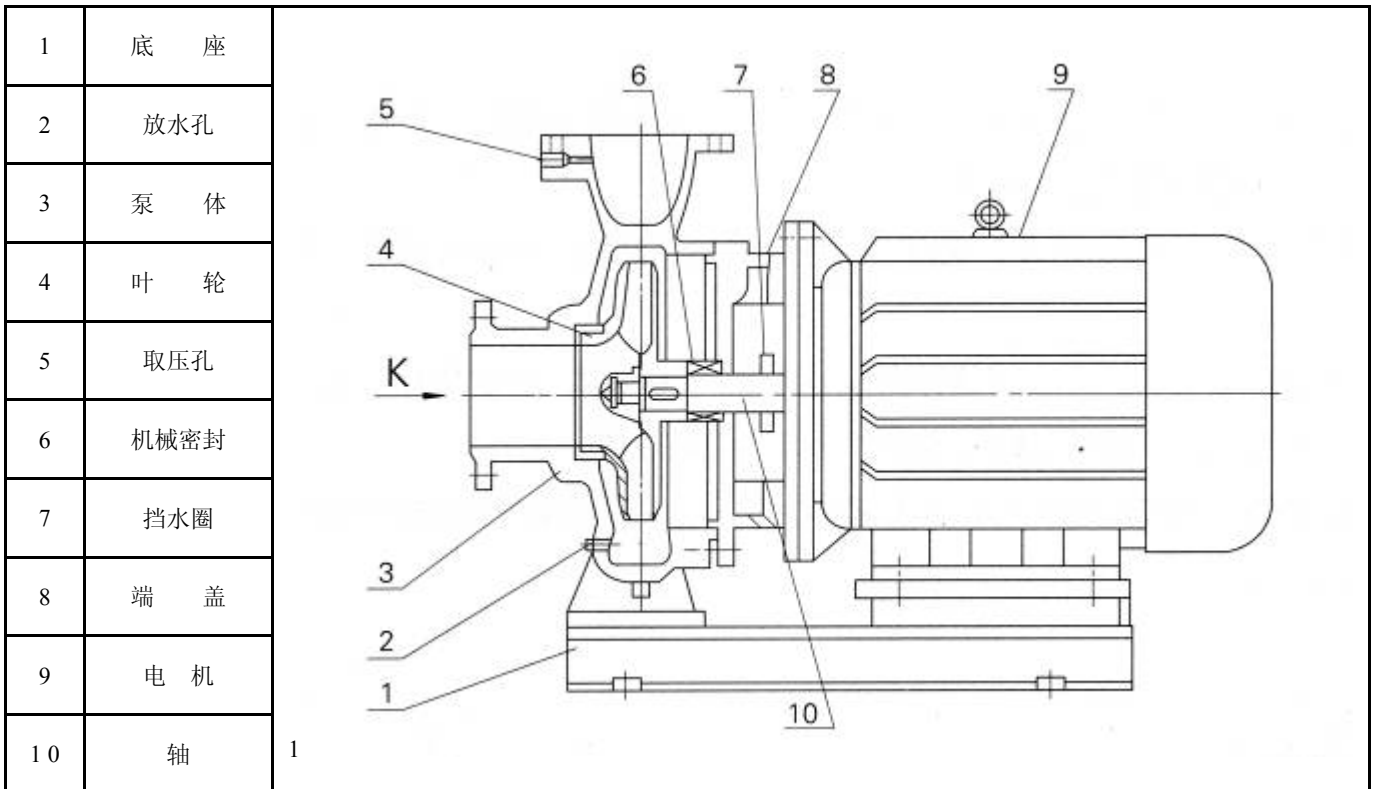
☆ 工作条件

1. 泵系统最高工作压力为 1.6M Pa，即泵吸入口压力+泵扬程 \leq 1.6M Pa(泵系统工作压力高于 1.6M Pa 时，应在订货时另行提出，以便在制造时泵的过流部件和联接部件采用铸钢)。
2. 输送介质为清水或物理化学性质类似清水的其它液体(输送介质带有细小颗粒时，应在订货时另行提出，以便装配耐磨式机械密封)。
3. 周围环境温度不超过 40℃，海拔高度不超过 1000m，相对湿度不超过 95%。

☆ 型号意义

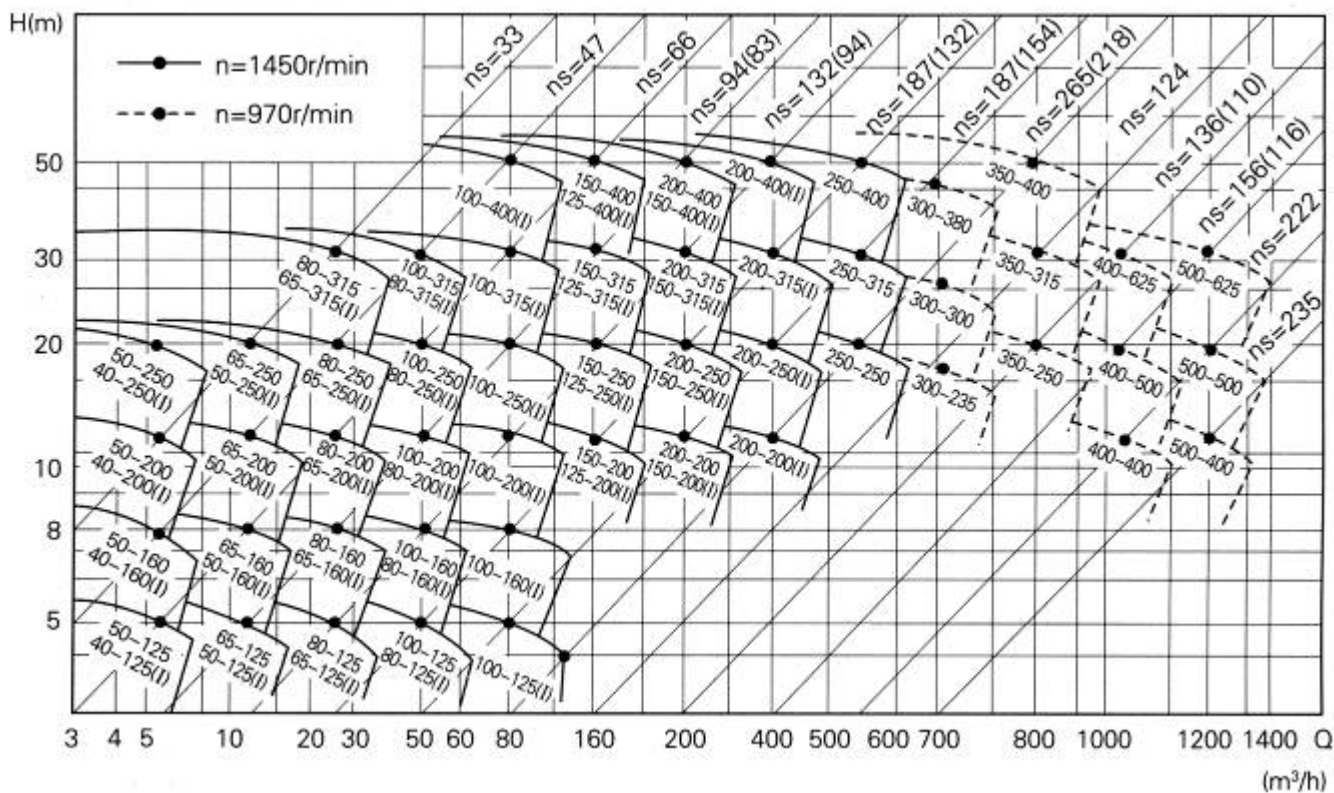
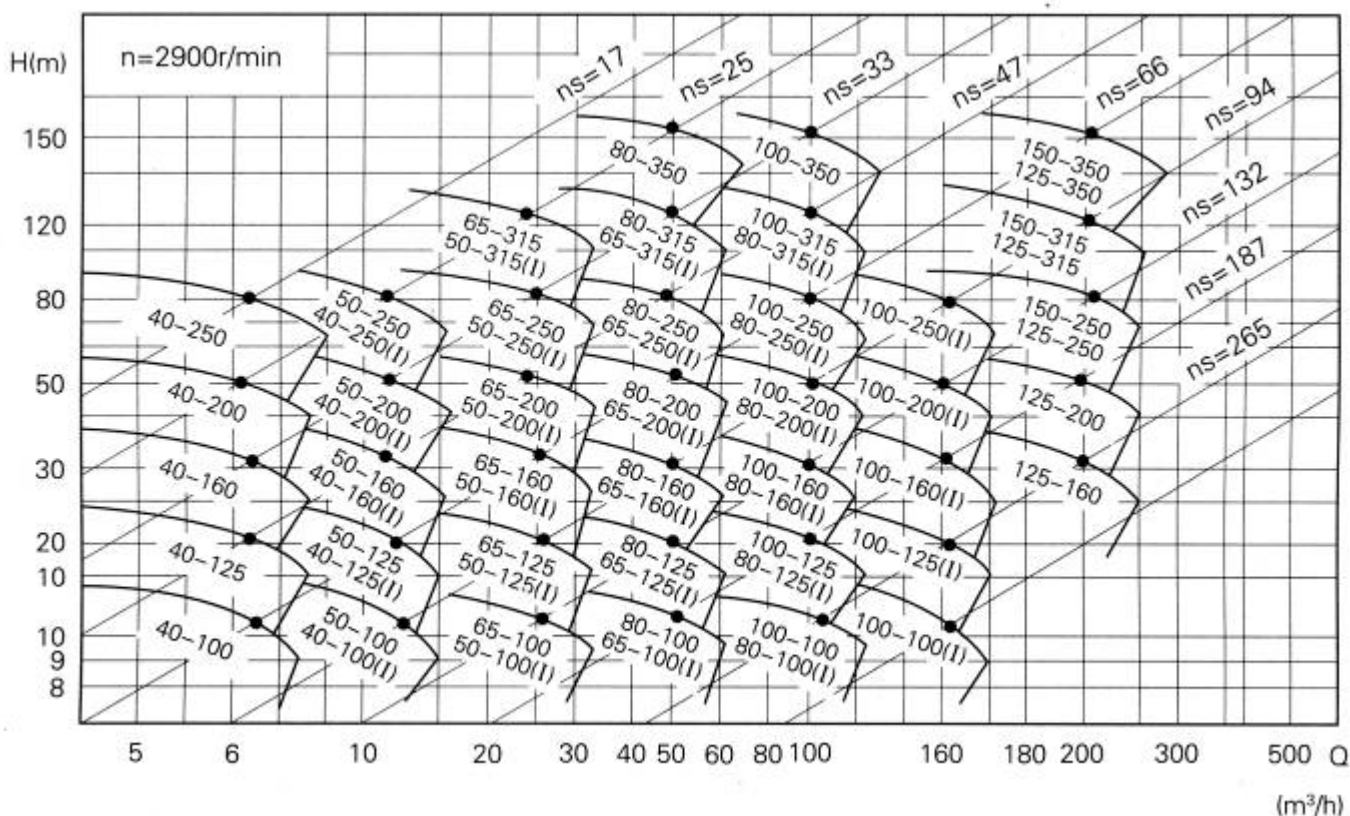


☆ 结构说明



结构见图。该机组由泵、电机和底座三部分组成。泵结构包括泵体、叶轮、泵盖、机械密封等零部件组成。泵为单级单吸卧式离心式，泵体和泵盖两部份是从叶轮背面处剖分的，即为后开门结构形式。大多数泵的叶轮前、后均设有密封环，并在叶轮后盖板上设有平衡孔，以平衡作用在转子上的轴向力。泵进口为轴向水平吸入，出口为垂直向上布置。泵和电机同轴，电机轴伸端采用双角接触球轴承结构可部分平衡泵的残余轴向力。泵与电机直联，安装时无需校正，具有共同底座，并用 JG 型隔振器进行隔振。

☆ 型谱图



☆ 性能参数表 (一)

序号	型号	流量 Q		扬程 (m)	效率 (%)	转速 (r/min)	电机功率 (kW)	允许汽蚀余量 (m)
		(m ³ /h)	(L/s)					
1	ISW15-80	1.1	0.3	8.5	26	2800	0.18	2.3
		1.5	0.42	8	34			
		2.0	0.55	7	34			
2	ISW20-110	1.8	0.5	16	25	2800	0.37	2.3
		2.5	0.69	15	34			
		3.3	0.91	13.5	35			
3	ISW20-160	1.8	0.5	33	19	2900	1.1	2.3
		2.5	0.69	32	25			
		3.3	0.91	30	23			
4	ISW25-110	2.8	0.78	16	34	2900	0.55	2.3
		4	1.11	15	42			
		5.2	1.44	13.5	41			
5	ISW25-125	2.8	0.78	20.6	28	2900	0.75	2.3
		4	1.11	20	36			
		5.2	1.44	18	35			
6	ISW25-125A	2.5	0.69	17	27	2800	0.55	2.3
		3.6	1.0	16	35			
		4.6	1.28	14.4	34			
7	ISW25-160	2.8	0.78	33	24	2900	1.5	2.3
		4	1.11	32	32			
		5.2	1.44	30	33			
8	ISW25-160A	2.6	0.72	29	22	2900	1.1	2.3
		3.7	1.03	28	31			
		4.9	1.36	26	32			
9	ISW32-125	3.5	0.97	22	40	2900	0.75	2.3
		5	1.39	20	44			
		6.5	1.8	18	42			
10	ISW32-125A	3.1	0.86	17.6	38	2900	0.55	2.3
		4.5	1.25	16	42			
		5.8	1.61	14.4	40			
11	ISW40-100	3.75	1.04	13.2	46	2900	0.75	2.3
		6.3	1.75	12.5	54			
		7.5	2.08	11.5	53			
12	ISW40-125	3.75	1.04	21.5	40	2900	1.1	2.3
		6.3	1.75	20	46			
		7.5	2.08	18.5	44			
13	ISW40-125A	3.2	0.89	18	40	2900	0.75	2.3
		5.6	1.56	16	45			
		6.4	1.78	14.5	42			
14	ISW40-160	3.75	1.04	34	34	2900	2.2	2.3
		6.3	1.75	32	40			
		7.5	2.08	30	40			
15	ISW40-160A	3.5	0.97	29	33	2900	1.5	2.3
		5.9	1.64	28	39			
		7.0	1.94	26.5	39			

16	ISW40-160B	3.2	0.89	25.5	34	2900	1.1	2.3
		5.2	1.53	24	38			
		6.5	1.8	23	37			
17	ISW40-200	3.75	1.04	52	25	2900	4.0	2.3
		6.3	1.75	50	33			
		7.5	2.08	48	32			
18	ISW40-200A	3.5	0.97	45.5	26	2900	3.0	2.3
		5.9	1.64	44	31			
		7.0	1.94	42	32			
19	ISW40-200B	3.2	0.89	39	25	2900	2.2	2.3
		5.5	1.53	38	31			
		6.5	1.80	36.5	32			
20	ISW40-250	3.75	1.04	82	23	2900	7.5	2.3
		6.3	1.75	80	28			
		7.5	2.08	74	28			
21	ISW40-250A	3.5	0.97	72	24	2900	5.5	2.3
		5.9	1.64	70	28			
		7.0	1.94	67	27			
22	ISW40-250B	3.2	0.89	62	23	2900	4.0	2.3
		5.5	1.53	60	27			
		6.5	1.80	57	27			
23	ISW40-100(I)	7.5	2.08	13.6	55	2900	1.1	2.3
		12.5	3.47	12,5	62			
		15	4.17	11,5	60			
24	ISW40-100(I)A	6.5	1.8	11.5	50	2900	0.75	2.3
		11.2	3.11	10	60			
		13.0	3.61	9	58			
25	ISW40-125(I)	7.5	2.08	21.5	48	2900	1.5	2.3
		12.5	3.47	20	58			
		15	4.17	18.5	57			
26	ISW40-125(I)A	6.5	1.8	18.5	45	2900	1.1	2.3
		11.2	3.11	17.2	56			
		13.0	3.61	15.5	56			
27	ISW40-160(I)	7.5	2.08	33.5	45	2900	3.0	2.3
		12.5	3.47	32	52			
		15	4.17	30.5	52			
28	ISW40-160(I)A	7.0	1.94	29.5	44	2900	2.2	2.3
		11.7	3.25	28	51			
		14.0	3.89	26.5	50			
29	ISW40-160(I)B	6.5	1.8	23.5	41	2900	1.5	2.3
		10.5	2.92	22.5	50			
		13.0	3.61	21.0	50			
30	ISW40-200(I)	7.5	2.08	52	36	2900	5.5	2.3
		12.5	3.47	50	46			
		15	4.17	48	46			
31	ISW40-200(I)A	7.0	1.94	45.5	35	2900	4.0	2.3
		11.7	3.25	44.5	45			
		14.0	3.89	42.5	46			

☆ 性能参数表 (二)

序号	型号	流量 Q		扬程 (m)	效率 (%)	转速 (r/min)	电机功率 (kW)	允许汽蚀余量 (m)
		(m ³ /h)	(L/s)					
32	ISW40-200 (0B)	6.5	1.8	36.5	33	2900	3.0	2.3
		10.5	2.92	35	44			
		13.0	3.61	33.5	43			
33	ISW40-250 (I)	7.5	2.08	82	28.5	2900	11.0	2.3
		12.5	3.47	80	38			
		15	4.17	78.5	41			
34	ISW40-250 (I)A	7.0	1.94	71.5	27	2900	7.5	2.3
		11.7	3.25	70	38			
		14.0	3.89	68.5	40			
35	ISW40-250 (I)B	6.5	1.8	62	26	2900	7.5	2.3
		10.8	3.0	60	37			
		13.0	3.61	58	36			
36	ISW40-250 (I)C	6	1.66	53.3		2900	5.5	2.3
		10	2.77	52	36			
		12	3.33	51				
37	ISW50-100	7.5	2.08	13.6	55	2900	1.1	2.3
		12.5	3.47	12.5	62			
		15	4.17	11.5	60			
38	ISW50-100A	6.5	1.8	11.5	50	2900	0.75	2.3
		11.2	3.11	10	60			
		13.0	3.61	9	58			
39	ISW50-125	7.5	2.08	21.5	48	2900	1.5	2.3
		12.5	3.47	20	58			
		15	4.17	18.5	57			
40	ISW50-125A	6.5	1.8	18.5	45	2900	1.1	2.3
		11.2	3.11	17.2	56			
		13.0	3.61	15.5	56			
41	ISW50-160	7.5	2.08	33.5	45	2900	3.0	2.3
		12.5	3.47	32	52			
		15	4.17	30.5	52			
42	ISW50-160A	7.0	1.94	29.5	44	2900	2.2	2.3
		11.7	3.25	28	51			
		14.0	3.89	26.5	50			
43	ISW50-160B	6.5	1.8	23.5	42	2900	1.5	2.3
		10.5	2.92	22.5	50			
		13.0	3.61	21.0	50			
44	ISW50-200	7.5	2.08	52	36	2900	5.5	2.3
		12.5	3.47	50	46			
		15	4.17	48	46			
45	ISW50-200A	7.0	1.94	45.5	35	2900	4.0	2.3
		11.7	3.25	44.5	45			
		14.0	3.89	42.5	46			
46	ISW50-200B	6.5	1.8	36.5	33	2900	3.0	2.3
		10.5	2.92	35	44			
		13.0	3.61	33.5	43			

47	ISW50-250	7.5 12.5 15	2.08 3.47 4.17	82 80 78.5	28.5 38 41	2900	11.0	2.3
48	ISW50-250A	7.0 11.7 14.0	1.94 3.25 3.89	71.5 70 68.5	27 38 40	2900	7.5	2.3
49	ISW50-250B	6.5 10.8 13.0	1.8 3.0 3.61	62 60 58	26 37 36	2900	7.5	2.3
50	ISW50-250C	6 10 12	1.66 2.77 3.33	53.3 52 51	36	2900	5.5	2.3
51	ISW50-100(I)	15 25 30	4.17 6.94 8.33	14.0 12.5 11.0	65 69 69	2900	1.5	2.5
52	ISW50-100(I)A	13.5 22.4 27.0	3.75 6.22 7.5	12 10 8.5	60 67 68	2900	1.1	2.5
53	ISW50-125(I)	15 25 30	4.17 6.94 8.33	21.8 20 18.5	60 68 67	2900	3.0	2.5
54	ISW50-125(I)A	13.5 22.4 27.0	3.75 6.22 7.5	18 16 14	60 66 65	2900	2.2	2.5
55	ISW50-160(I)	15 25 30	4.17 6.94 8.33	35 32 30	52 63 65	2900	4.0	2.5
56	ISW50-160(I)A	14.0 23.4 28	3.89 6.5 7.78	30 28 26	62	2900	4.0	2.5
57	ISW50-160(I)B	13.0 21.6 26	3.6 6.0 7.2	26 24 22	58	2900	3.0	2.5
58	ISW50-200(I)	15 25 30	4.17 6.94 8.33	53 50 47	48 58 59	2900	7.5	2.5
59	ISW50-200(I)A	14.0 23.4 28	3.89 6.5 7.78	45.5 44 42	48 57 58	2900	7.5	2,5
60	ISW50-200(I)B	13.0 21.6 26	3.6 6.0 7.2	39 37 35	55	2900	5.5	2.5
61	ISW50-250(I)	15 25 30	4.17 6.94 8.33	82 80 78	36 52 50	2900	15	2,5
62	ISW50-250(I)A	14.0 23.4 28	3.89 6.5 7.78	72 70 68	38 50 52	2900	11.0	2.5

☆ 性能参数表 (三)

序号	型号	流量 Q		扬程 (m)	效率 (%)	转速 (r/min)	电机功率 (kW)	允许汽蚀余量 (m)
		(m ³ /h)	(L/s)					
63	ISW50-250(I)B	13.0	3.6	63	40	2900	11.0	2.5
		21.6	6.0	60	49			
		26	7.2	58	50			
64	ISW50-315(I)	15	4.17	127	28	2900	30	2.5
		25	6.94	125	40			
		30	8.33	123	44			
65	ISW50-315(I)A	14.0	3.89	113	30	2900	22	2.5
		23.4	6.5	110	40			
		28	7.78	108	44			
66	ISW50-315(I)B	13.0	3.6	95	26	2900	18.5	2.5
		21.6	6.0	93	38			
		26	7.2	90	40			
67	ISW50-315(I)C	12.4	3.44	86.3		2900	15	2.5
		20.6	5.72	85	38			
		24.7	6.86	83.6				
68	ISW65-100	15	4.17	14.0	65	2900	1.5	2.5
		25	6.94	12.5	69			
		30	8.33	11.0	69			
69	ISW65-100A	13.5	3.75	12	60	2900	1.1	2.5
		22.4	6.22	10	67			
		27.0	7.5	8.5	68			
70	ISW65-125	15	4.17	21.8	60	2900	3.0	2.5
		25	6.94	20	68			
		30	8.33	18.5	67			
71	ISW65-125A	13.5	3.75	18	60	2900	2.2	2.5
		22.4	6.22	16	66			
		27	7.5	14	65			
72	ISW65-160	15	4.17	35	52	2900	4.0	2.5
		25	6.94	32	63			
		30	8.33	30	65			
73	ISW65-160A	14.0	3.89	30		2900	4.0	2.5
		23.4	6.5	28	62			
		28	7.78	26				
74	ISW65-160B	13.0	3.6	26		2900	3.0	2.5
		21.6	6.0	24	58			
		26	7.2	22				
75	ISW65-200	15	4.17	53	48	2900	7.5	2.5
		25	6.94	50	58			
		30	8.33	47	59			
76	ISW65-200A	14.0	3.89	45.5	48	2900	7.5	2.5
		23.4	6.5	44	57			
		28	7.78	42	58			
77	ISW65-200B	13.0	3.6	39		2900	5.5	2.5
		21.6	6.0	37	55			
		26	7.2	35				

78	ISW65-250	15 25 30	4.17 6.94 8.33	82 80 78	36 52 50	2900	15	2.5
79	ISW65-250A	14 23.4 28	3.89 6.5 7.78	72 70 68	38 50 52	2900	11.0	2.5
80	ISW65-250B	13.0 21.6 26	3.6 6.0 7.2	63 60 58	40 49 50	2900	11.0	2.5
81	ISW65-315	15 25 30	4.17 6.94 8.33	127 125 123	28 40 44	2900	30	2.5
82	ISW65-315A	14.0 23.4 28	3.89 6.5 7.78	113 110 108	30 40 44	2900	22	2.5
83	ISW65-315B	13.0 21.6 26	3.6 6.0 7.2	95 93 90	26 38 40	2900	18.5	2.5
84	ISW65-315C	12.4 20.6 24.7	3.44 5.77 6.86	86.3 85 83.6	38	2900	15	2.5
85	ISW65-100(I)	30 50 60	8.3 13.9 16.7	14.0 12.5 10.5	65 73 73	2900	3,0	3.0
86	ISW65-100(I)A	27 44.8 54	7.5 12.4 15	11.5 10 8.5	64 72 70	2900	2,2	3.0
87	ISW65-125(I)	30 50 60	8.3 13.9 16.7	22.5 20 18	62 73 72	2900	5.5	3.0
88	ISW65-125(I)A	27 44.8 54	7.5 12.4 15	18 16 14	60 72 71	2900	4,0	3.0
89	ISW65-160(I)	30 50 60	8.3 13.9 16.7	36 32 29	63 72 72	2900	7.5	3.0
90	ISW65-160(I)A	28 46.8 56	7.78 13.0 15.6	32 28 26	62 70 72	2900	7.5	3.0
91	ISW65-160(I)B	26 43.2 52	7.5 12.0 14.4	27 24 22	60 70 71	2900	5.5	3.0
92	ISW65-200(I)	30 50 60	8.3 13.9 16.7	53 50 47	54 68 70	2900	15.0	3.0
93	ISW65-200(I)A	28 46.8 56	7.78 13.0 15.6	46 44 42	53 68 70	2900	11.0	3.0

☆ 性能参数表 (四)

序号	型号	流量 Q		扬程 (m)	效率 (%)	转速 (r/min)	电机功率 (kW)	允许汽蚀余量 (m)
		(m ³ /h)	(L/s)					
94	ISW65-200(I)B	26	7.2	40	52	2900	7.5	3.0
		43	11.9	37	66			
		52	14.4	34	68			
95	ISW65-250(I)	30	8.3	84	51	2900	22.0	3.0
		50	13.9	80	62			
		60	16.7	75	63			
96	ISW65-250(I)A	28	7.78	73	50	2900	18.5	3.0
		46.8	13.0	70	61			
		56	15.6	65	61			
97	ISW65-250(I)B	26	7.2	63	50	2900	15.0	3.0
		43	11.9	60	60			
		52	14.4	56	60			
98	ISW65-315(I)	30	8.3	128	41	2900	37.0	3.0
		50	13.9	125	54			
		60	16.7	123	57			
99	ISW65-315(I)A	27.5	7.64	107.5	40	2900	30.0	3.0
		45.8	12.7	105	53			
		55	15.3	103	54			
100	ISW65-315(I)B	26	7.2	96.5	41	2900	30.0	3.0
		43	11.9	93	53			
		52	14.4	91	53			
101	ISW65-315(I)C	24.7	6.86	87		2900	22	3.0
		41.3	11.5	85	51			
		49.5	3.8	83.6				
102	ISW80-100	30	8.3	14	65	2900	3.0	3.0
		50	13.9	12.5	73			
		60	16.7	10.5	73			
103	ISW80-100A	27	7.5	11.5	64	2900	2.2	3.0
		44.8	12.4	10	72			
		54	15	8.5	70			
104	ISW80-125	30	8.3	22.5	62	2900	5.5	3.0
		50	13.9	20	73			
		60	16.7	18	72			
105	ISW80-125A	27	7.5	18	60	2900	4.0	3.0
		44.8	12.4	16	72			
		54	15	14	71			
106	ISW80-160	30	8.3	36	63	2900	7.5	3.0
		50	13.9	32	72			
		60	16.7	29	72			
107	ISW80-160A	28	7.78	32	62	2900	7.5	3.0
		46.8	13.0	28	70			
		56	15.6	26	72			
108	ISW80-160B	26	7.2	27	60	2900	5.5	3.0
		43.2	12.0	24	70			
		52	14.4	22	71			

109	ISW80-200	30 50 60	8.3 13.9 16.7	53 50 47	54 68 70	2900	15.0	3.0
110	ISW80-200A	28 46.8 56	7.78 13.0 15.6	46 44 42	53 68 70	2900	11.0	3.0
111	ISW80-200B	26 43 52	7.2 11.9 14.4	40 37 34	52 66 68	2900	7.5	3.0
112	ISW80-250	30 50 60	8.3 13.9 16.7	84 80 75	51 62 63	2900	22.0	3.0
113	ISW80-250A	28 46.8 56	7.78 13.0 15.6	73 70 65	50 61 61	2900	18.5	3.0
114	ISW80-250B	26 43 52	7.2 11.9 14.4	63 60 56	50 60 60	2900	15.0	3.0
115	ISW80-315	30 50 60	8.33 13.9 16.7	128 125 123	41 54 57	2900	37.0	3.0
116	ISW80-315A	27.5 45.8 55	7.64 12.7 15.3	107.5 105 103	40 53 54	2900	30.0	3.0
117	ISW80-315B	26 43 52	7.2 11.9 14.4	96.5 93 91	41 53 53	2900	30.0	3.0
118	ISW80-315C	24.7 41.3 49.5	6.86 11.5 3.8	87 85 83.6	51	2900	22	3.0
119	ISW80-350	35 50 65	9.72 13.9 18.1	165 150 137	49 55 57	2900	55	3.0
120	ISW80-350A	32.5 46.8 60.5	9.0 13.0 16.8	155 142 135	48 53 50	2900	45	3.0
121	ISW80-350B	31 44.5 58	8.6 12.4 16.1	140 135 125	47 52 55	2900	37	3.0
122	ISW80-350C	24 40 48	6.66 11.1 14.4	99.8 96 93.5	46	2900	30	3.0
123	ISW80-100(I)	60 100 120	16.7 27.8 33.3	14 12.5 11	65 76 75	2900	5.5	4.5
124	ISW80-100(I)A	54 89 108	15 24.7 30	11 10 8.9	63 75 74	2900	4.0	4.5

☆ 性能参数表 (五)

序号	型号	流量 Q		扬程 (m)	效率 (%)	转速 (r/min)	电机功率 (kW)	允许汽蚀余量 (m)
		(m ³ /h)	(L/s)					
125	ISW80-125(I)	60	16.7	24	66	2900	11.0	4.5
		100	27.8	20	76			
		120	33.3	16.5	75			
126	ISW80-125(I)A	54	15	19	63	2900	7.5	4.5
		89	24.7	16	75			
		108	30	13	72			
127	ISW80-160(I)	60	16.7	36	70	2900	15.0	4.5
		100	27.8	32	78			
		120	33.3	28	75			
128	ISW80-160(I)A	56	15.5	31	68	2900	11.0	4.5
		93.5	26	28	76			
		112	31.1	24	73			
129	ISW80-160(I)B	52	14.4	26.5	67	2900	11.0	4.5
		86.4	24	24	75			
		104	28.9	20.5	74			
130	ISW80-200(I)	60	16.7	54	64	2900	22.0	4.0
		100	27.8	50	74			
		120	33.3	47	75			
131	ISW80-200(I)A	56	15.5	47	65	2900	18.5	4.0
		93.5	26	44	73			
		112	31.1	41	73			
132	ISW80-200(I)B	52	14.4	41	62	2900	15.0	4.0
		86.4	24	37	72			
		104	28.9	35	72			
133	ISW80-250(I)	60	16.7	87	61	2900	37.0	4.0
		100	27.8	80	72			
		120	33.3	74.5	73			
134	ISW80-250(I)A	56	15.5	75	60	2900	30.0	4.0
		93.5	26	70	71			
		112	31.1	65	72			
135	ISW80-250(I)B	52	14.4	65	60	2900	30.0	4.0
		86.4	24	60	70			
		104	28.9	56	72			
136	ISW80-315(I)	60	16.7	133	55	2900	75.0	4.0
		100	27.8	125	66			
		120	33.3	118	67			
137	ISW80-315(I)A	57.3	15.9	121	54	2900	55.0	4.0
		95.5	26.5	114	66			
		114.6	31.8	107	67			
138	ISW80-315(I)B	54.5	15.1	109.5	52	2900	45.0	4.0
		90.8	25.2	103	65			
		109	30.2	97.2	65			
139	ISW80-315(I)C	49.5	13.7	90	63	2900	37	4.0
		82.5	22.9	85	63			
		99	27.5	80	63			

140	ISW100-100	60 100 120	16.7 27.8 33.3	14 12.5 11	65 76 75	2900	5,5	4.5
141	ISW100-100A	54 89 108	15 24.7 30	11 10 8.9	63 75 74	2900	4.0	4.5
142	ISW100-125	60 100 120	16.7 27.8 33.3	24 20 16.5	66 76 75	2900	11.0	4.5
143	ISW100-125A	54 89 108	15 24.7 30	19 16 13	56.3 75 72	2900	7.5	4.5
144	ISW100-160	60 100 120	16.7 27.8 33.3	26 32 28	70 78 75	2900	15.0	4.5
145	ISW100-160A	56 93.5 112	15.5 26 31.1	31 28 24	68 76 73	2900	11.0	4.5
146	ISW100-160B	52 86.4 104	14.4 24 28.9	26.5 24 20.5	67 75 74	2900	11.0	4.0
147	ISW100-200	60 100 120	16.7 27.8 33.3	54 50 47	64 74 75	2900	22.0	4.0
148	ISW100-200A	56 93.5 112	15.5 26 31.1	47 44 41	65 73 73	2900	18.5	4.0
149	ISW100-200B	52 86.4 104	14.4 24 28.9	41 37 35	62 72 72	2900	15	4.0
150	ISW100-250	60 100 120	16.7 27.8 33.3	87 80 74.5	61 72 73	2900	37	4.0
151	ISW100-250A	56 93.5 112	15.5 26 31.1	75 70 65	60 71 72	2900	30	4.0
152	ISW100-250B	52 86.4 104	14.4 24 28.9	65 60 56	60 70 72	2900	30	4.0
153	ISW100-315	60 100 120	16.7 27.8 33.3	133 125 118	55 66 67	2900	75	4.0
154	ISW100-315A	57.3 95.5 114.6	15.9 26.5 31.8	121 114 107	54 66 67	2900	55	4.0
155	ISW100-315B	54.5 90.8 109	15.1 25.2 30.2	109.5 103 97.2	52 65 65	2900	45	4.0

☆ 性能参数表 (六)

序号	型号	流量 Q		扬程 (m)	效率 (%)	转速 (r/min)	电机功率 (KW)	允许汽蚀余量 (m)
		(m ³ /h)	(L/s)					
156	ISW100-315C	49.5	13.7	90	63	2900	37	4.0
		82.5	22.9	85				
		99	27.5	80				
157	ISW100-350	70	19.4	165	57	2900	90	4.0
		100	27.8	150	63			
		130	36.1	137	65			
158	ISW100-350A	65.4	18.2	155	58	2900	75	4.0
		93.5	26	142	62			
		121.6	33.9	135	64			
159	ISW100-350B	61	69.0	140	57	2900	75	4.0
		87.0	24.2	135	61			
		113	31.4	125	63			
160	ISW100-350C	48	13.3	100	55	2900	55	4.0
		80	22.2	96				
		96	26.7	93.5				
161	ISW100-100(I)	100	27.8	13	71	2900	11.0	4.0
		160	44.4	12.5	82			
		200	55.5	11	81			
162	ISW100-125(I)	100	27.2	22.5	70	2900	15.0	4.0
		160	44.4	20	80			
		200	55.5	17	80			
163	ISW100-125(I)A	88	24.4	18	77	2900	11.0	4.0
		143	39.7	16				
		176	48.9	13.6				
164	ISW100-160(I)	100	27.8	35	66	2900	22	4.0
		160	44.4	32	78			
		200	55.5	28	76			
165	ISW100-160(I)A	93.5	26	31	76	2900	18.5	4.0
		150	41.7	28				
		187	51.9	24.5				
166	ISW100-200(I)	100	27.8	54	65	2900	37	4.0
		160	44.4	50	77			
		200	55.5	46	75			
167	ISW100-200(I)A	93.5	26	47.5	76	2900	30	4.0
		150	41.7	44				
		187	51.9	40.5				
168	ISW100-200(I)B	85	23.6	40	75	2900	22	4.0
		138	38.3	37				
		170	47.2	34				
169	ISW100-250(I)	100	27.8	86	62	2900	55	4.0
		160	44.4	80	75			
		200	55.5	73	74			
170	ISW100-250(I)A	93.5	26	75	74	2900	45	4.0
		150	41.7	70				
		187	51.9	64				

171	ISW100-250(I)B	85	23.6	64	73	2900	37	4.0
		138	38.3	60				
		170	47.2	55				
172	ISW125-160	120	33.3	35	64	2900	30	4.5
		200	55.5	32	76			
		240	66.7	28	75			
173	ISW125-160A	112	31.1	30.5	63	2900	22	4.5
		187	51.9	28	75			
		224	62.2	24	75			
174	ISW125-200	120	33.3	54	63	2900	45	4.5
		200	55.5	50	74			
		240	66.7	46	73			
175	ISW125-200A	112	31.1	47	62	2900	37	4.5
		187	51.9	44	73			
		224	62.2	40	73			
176	ISW125-200B	104	28.9	40	61	2900	30	4.5
		172	47.8	37	72			
		208	57.8	34.5	73			
177	ISW125-250	120	33.3	85	60	2900	75	4.5
		200	55.5	80	72			
		240	66.7	76	71			
178	ISW125-250A	112	31.1	74	60	2900	55	4.5
		187	51.9	70	72			
		224	62.2	56	74			
179	ISW125-250B	104	28.9	64	58	2900	45	4.5
		172	47.8	60	71			
		208	57.8	57	73			
180	ISW125-315	120	33.3	132	60	2900	110	4.5
		200	55.5	125	75			
		240	66.7	120	77			
181	ISW125-315A	112	31.1	115	63	2900	90	4.5
		187	51.9	110	74			
		224	62.2	104.5	72			
182	ISW125-315B	104	28.9	99	60	2900	75	4.5
		172	47.8	93	72			
		208	57.8	89	71			
183	ISW125-350	96	26.7	162	70	2900	110	4.5
		160	44.7	150	75			
		192	53.8	137	74			
184	ISW125-350A	90	25	155	69	2900	90	4-5
		150	41.7	142	74			
		180	50	135	74			
185	ISW125-350B	86	23.9	140	68	2900	75	4.5
		143	39.7	135	73			
		172	47.8	125	73			
186	ISW125-350C	96	26.6	99.8	68	2900	75	5.5
		160	44.4	96				
		192	53.3	91.5				

☆ 性能参数表 (七)

序号	型号	流量 Q		扬程 (m)	效率 (%)	转速 (r/min)	电机功率(kW)	允许汽蚀余量(m)
		(m ³ /h)	(L/s)					
187	ISW150-250	120	33.3	85	60	2900	75	4.5
		200	55.5	80	73			
		240	66.7	76	70			
188	ISW150-250A	112	31.1	74	58	2900	55	4.5
		187	51.9	70	72			
		224	62.2	65	74			
189	ISW150-250B	104	28.9	64	58	2900	45	4.5
		172	47.8	60	71			
		208	57.8	57	73			
190	ISW150-315	120	33.3	132	60	2900	110	4.5
		200	55.5	125	75			
		240	66.7	120	77			
191	ISW150-315A	112	31.1	115	63	2900	90	4.5
		187	51.9	110	74			
		224	62.2	104.5	72			
192	ISW150-315B	104	28.9	99	60	2900	75	4.5
		172	47.8	93	72			
		208	57.8	89	71			
193	ISW150-350	120	33.3	156	53	2900	132	5.5
		200	55.5	150	68			
		240	66.7	143	72			
194	ISW150-350A	112	31.1	136	55	2900	110	5.5
		187	51.9	131	68			
		224	62.2	125	70			
195	ISW150-350B	104	28.9	115	56	2900	90	5.5
		172	47.8	110	69			
		208	57.8	106	70			
196	ISW150-350C	96	26.6	99.8		2900	75	5.5
		160	44.4	96	68			
		192	53.3	91.5				
197	ISWD40-125(I)	3.75	1.04	5.4		1450	0.55	2.5
		6.3	1.75	5	53			
		7.5	2.08	4.6				
198	ISWD40-160(I)	3.75	1.04	8.4		1450	0.55	2.5
		6.3	1.75	8	48			
		7.5	2.08	7.5				
199	ISWD40-160(I)A	3.2	0.89	6.3		1450	0.37	2.5
		5.5	1.53	6	46			
		6.4	1.78	5.6				
200	ISWD40-200(I)	3.75	1.04	13		1450	0.75	2.5
		6.3	1.75	12.5	40			
		7.5	2.08	12				
201	ISWD40-200(I)A	3.5	0.97	11.4		1450	0.55	2.5
		5.8	1.61	11.0	39			
		7.0	1.94	10				

202	ISWD40-250(I)	3.75 6.3 7.5	1.04 1.75 2.08	20.5 20 19.5	32	1450	1.5	2.5
203	ISWD40-250(I)A	3.5 5.8 7.0	0.97 1.61 1.94	17.4 17.0 16.5	32	1450	1.1	2.5
204	ISWD50-125	3.75 6.3 7.5	1.04 1.75 2.08	5.4 5 4.6	53	1450	0.55	2.5
205	ISWD50-160	3.75 6.3 7.5	1.04 1.75 2.08	8.4 8 7.5	48	1450	0.55	2.5
206	ISWD50-160A	3.2 5.5 6.4	0.89 1.53 1.78	6.3 6 5.6	46	1450	0.37	2.5
207	ISWD50-200	3.75 6.3 7.5	1.04 1.75 2.08	13 12.5 12	40	1450	0.75	2.5
208	ISWD50-200A	3.5 5.8 7.0	0.97 1.61 1.94	11.4 11.0 10	39	1450	0.55	2.5
209	ISWD50-250	3.75 6.3 7.5	1.04 1.75 2.08	20.5 20 19.5	32	1450	1.5	2.5
210	ISWD50-250A	3.5 5.8 7.0	0.97 1.61 1.94	17.4 17.0 16.5	32	1450	1.1	2.5
211	ISWD50-125(I)	7.5 12.5 15	2.08 3.47 4.17	5.5 5 4.6	64	1450	0.55	2.5
212	ISWD50-160(I)	7.5 12.5 15	2.08 3.47 4.17	8.7 8 7.5	60	1450	0.75	2.5
213	ISWD50-160(I)A	7 11 14	1.94 3.1 3.9	6.7 6 5.5	58	1450	0.37	2.5
214	ISWD50-200(I)	7.5 12.5 15	2.08 3.47 4.17	13.2 12.5 11.7	55	1450	1.1	2.5
215	ISWD50-200(I)A	6.5 11.2 13.0	1.8 3.11 3.61	11.0 10 9	54	1450	0.75	2.5
216	ISWD50-250(I)	7.5 12.5 15	2.08 3.47 4.17	20.5 20 19.5	45	1450	2.2	2.5
217	ISWD50-250(I)A	7.0 11.7 14	1.94 3.25 3.89	18 17.5 17	44	1450	1.5	2.5

☆ 性能参数表 (八)

序号	型号	流量 Q		扬程 (m)	效率 (%)	转速 (r/min)	电机功率 (kW)	允许汽蚀余量 (m)
		m ³ /h	(L/s)					
218	ISWD50-250(I)B	6.0	1.67	13.5	43	1450	1.1	2.5
		10	2.78	13				
		12	3.33	12.5				
219	ISWD50-315(I)	7.5	2.08	32.4	36	1450	4.0	2.5
		12.5	3.47	32				
		15	4.17	31.5				
220	ISWD50-315(I)A	7.0	1.94	28.3	36	1450	3.0	2.5
		11.7	3.25	28				
		14	3.89	27.5				
221	ISWD50-315(I)B	6	1.67	21.5	34	1450	3.0	2.5
		10	2.78	21				
		12	3.33	20.5				
222	ISWD65-125	7.5	2.08	5.5	64	1450	0.55	2.8
		12.5	3.47	5				
		15	4.17	4.6				
223	ISWD65-160	7.5	2.08	8.7	60	1450	0.75	2.8
		12.5	3.47	8				
		15	4.17	7.5				
224	ISWD65-160A	7	1.94	6.7	58	1450	0.37	2.8
		11	3.1	6				
		14	3.9	5.5				
225	ISWD65-200	7.5	2.08	13.2	55	1450	1.1	2.8
		12.5	3.47	12.5				
		15	4.17	11.7				
226	ISWD65-200A	6.5	1.8	11.0	54	1450	0.75	2.8
		11.2	3.11	10				
		13.0	3.61	9				
227	ISWD65-250	7.5	2.08	20.5	45	1450	2.2	2.8
		12.5	3.47	20				
		15	4.17	19.5				
228	ISWD65-250A	7.0	1.94	18	44	1450	1.5	2.8
		11.7	3.25	17.5				
		14	3.89	17				
229	ISWD65-250B	6	1.67	13.5	43	1450	1.1	2.8
		11	2.78	13				
		12	3.33	12.5				
230	ISWD65-315	7.5	2.08	32.4	36	1450	4.0	2.8
		12.5	3.47	32				
		15	4.17	31.5				
231	ISWD65-315A	7.0	1.94	28.3	36	1450	3.0	2.8
		11.7	3.25	28				
		14	3.89	27.5				
232	ISWD65-315B	6	1.67	21.5	34	1450	3.0	2.8
		10	2.78	21				
		12	3.33	20.5				

233	ISWD65-125(I)	15	4.17	5.6	70	1450	0.75	2.8
		25	6.94	5				
		30	8.33	4.5				
234	ISWD65-160(I)	15	4.17	9	68	1450	1.5	2.8
		25	6.94	8				
		30	8.33	7.2				
235	ISWD65-160(I)A	14	3.89	7	67	1450	1.1	2.8
		22	6.1	6				
		28	7.8	5.5				
236	ISWD65-200(I)	15	4.17	13.2	64	1450	2.2	2.8
		25	6.94	12.5				
		30	8.33	11.8				
237	ISWD65-200(I)A	14	3.89	11.5	63	1450	1.5	2.8
		23.3	6.47	11				
		27.9	7.75	10.2				
238	ISWD65-250(I)	15	4.17	21	58	1450	3.0	2.8
		25	6.94	20				
		30	8.33	18.8				
239	ISWD65-250(I)A	13.3	3.69	16.6	58	1450	2.2	2.8
		22.2	6.17	15.8				
		26.6	7.39	14.8				
240	ISWD65-250(I)B	12	3.33	13.6	57	1450	1.2	2.8
		20	5.56	12.8				
		24	6.67	12.2				
241	ISWD65-315(I)	15	4.17	32.5	51	1450	5.5	2.8
		25	6.94	32				
		30	8.33	31.5				
242	ISWD65-315(I)A	13.5	3.89	26.4	50	1450	4.0	2.8
		17.5	6.39	26				
		27	7.78	25.6				
243	ISWD65-315(I)B	12	3.33	20.4	49	1450	3.0	2.8
		20	5.56	21.0				
		24	6.67	20.6				
244	ISWD80-125	15	4.17	5.6	70	1450	0.75	2.8
		25	6.94	5				
		30	8.33	4.5				
245	ISWD80-160	15	4.17	9	68	1450	1.5	2.8
		25	6.94	8				
		30	8.33	7.2				
246	ISWD80-160A	14	3.89	7	67	1450	1.1	2.8
		22	6.1	6				
		28	7.8	5.5				
247	ISWD80-200	15	4.17	13.2	64	1450	2.2	2.8
		25	6.94	12.5				
		30	8.33	11.8				
248	ISWD80-200A	14	3.89	11.5	63	1450	1.5	2.8
		23.3	6.47	11				
		27.9	7.75	10.2				

☆ 性能参数表 (九)

序号	型号	流量 Q		扬程 (m)	效率 (%)	转速 (r/min)	电机功率 (kW)	允许汽蚀余量 (m)
		(m ³ /h)	(L/s)					
249	ISWD80-250	15	4.17	21	58	1450	3.0	2.8
		25	6.94	20				
		30	8.33	18.8				
250	ISWD80-250A	13.3	3.69	16.6	58	1450	2.2	2.8
		22.2	6.17	15.8				
		26.6	7.39	14.8				
251	ISWD80-250B	12	3.33	13.6	57	1450	1.5	2.8
		20	5.56	12.8				
		24	6.67	12.2				
252	ISWD80-315	15	4.17	32.5	51	1450	5.5	2.8
		25	6.94	32				
		30	8.33	31.5				
253	ISWD80-315A	13.5	3.38	26.4	50	1450	4.0	2.8
		22.5	6.25	26				
		27	6.75	25.6				
254	ISWD80-315B	12	3.33	21.4	49	1450	3.0	2.8
		20	5.56	21				
		24	6.67	20.6				
255	ISWD80-350	15	4.17	39	40	1450	7.5	3.0
		25	6.94	37.5				
		30	8.33	36.5				
256	ISWD80-350A	14	3.89	34	38	1450	5.5	3.0
		23.4	6.5	32.5				
		28	7.8	31.5				
257	ISWD80-350B	13	3.6	29	37	1450	5.5	3.0
		21.5	5.98	28				
		26	7.2	27				
258	ISWD80-125 (I)	30	8.33	6	74	1450	1.5	3.0
		50	13.9	5				
		60	16.7	4				
259	ISWD80-160 (I)	30	8.33	9.2	74	1450	2.2	3.0
		50	13.9	8				
		60	16.7	6.8				
260	ISWD80-160 (I) A	28	7.78	6.7	73	1450	1.5	3.0
		46	12.8	6				
		56	15.6	5.5				
261	ISWD80-200 (I)	30	8.33	13.5	72	1450	4.0	3.0
		50	13.9	12.5				
		60	16.7	11.8				
262	ISWD80-200 (I) A	26.4	7.33	10.5	71	1450	3.0	3.0
		44.7	12.4	10				
		52.8	14.7	9.5				
263	ISWD80-250 (I)	30	8.33	21.3	67	1450	5.5	3.0
		50	13.9	20				
		60	16.7	19				

264	ISWD80-250(I)A	28	7.78	18.2	66	1450	4.0	3.0
		46	12.8	17.0				
		56	15.6	16.5				
265	ISWD80-250(I)B	24.0	6.67	14.0	64	1450	3.0	3.0
		40.5	11.25	13.0				
		48.0	13.3	12.5				
266	ISWD80-315(I)	30	8.33	34	62	1450	11.0	3.0
		50	13.9	32				
		60	16.7	30				
267	ISWD80-315(I)A	28	7.78	29.6	61	1450	7.5	3.0
		46	12.8	27.9				
		56	15.6	26.1				
268	ISWD80-315(I)B	24.0	6.67	22.5	60	1450	5.5	3.0
		40.5	11.25	21				
		48.0	13.3	19.3				
269	ISWD100-125	30	8.33	6	74	1450	1.5	3.0
		50	13.9	5				
		60	16.7	4				
270	ISWD100-160	30	8.33	9.2	74	1450	2.2	3.0
		50	13.9	8				
		60	16.7	6.8				
271	ISWD100-160A	28	7.78	6.7	73	1450	1.5	3.0
		46	12.8	6				
		56	15.6	5.5				
272	fSWD100-200	30	8.33	13.5	72	1450	4.0	3.0
		50	13.9	12.5				
		60	16.7	11.8				
273	ISWD100-200A	26.4	7.33	10.5	71	1450	3.0	3.0
		44.7	12.4	10				
		52.8	14.7	9.5				
274	ISWD100-250	30	8.33	21.3	67	1450	5.5	3.0
		50	13.9	20				
		60	16.7	19				
275	ISWD100-250A	28	7.78	18.2	66	1450	4.0	3.0
		46	12.8	17.0				
		56	15.6	16.5				
276	ISWD100-250B	24	6.67	14	64	1450	3.0	3.0
		40.5	11.25	13				
		48	13.3	12.5				
277	ISWD100-315	30	8.33	34	62	1450	11.0	3.0
		50	13.9	32				
		60	16.7	30				
278	ISWD100-315A	28	7.78	29.6	61	1450	7.5	3.0
		46	12.8	27.9				
		56	15.6	26.1				
279	ISWD100-315B	24	6.67	22.5	60	1450	5.5	3.0
		40.5	11.25	21				
		48	13.3	19.3				

☆ 性能参数表 (十)

序号	型号	流量 Q		扬程 (m)	效率 (%)	转速 (r/min)	电机功率 (kW)	允许汽蚀余量 (m)
		(m ³ /h)	(L/s)					
280	ISWD100-350	30	8.3	39	45	1450	11	4.0
		50	13.9	37.5	58			
		60	16.7	36.5	56			
281	fSWD100-350A	28	7.78	34	43	1450	11	4.0
		46.8	13.0	32.5	57			
		56	15.6	31.5	55			
282	ISWD100-350B	26	7.2	29.5	44	1450	7.5	4.0
		43.2	12.0	28.5	57			
		52	14.4	27.5	55			
283	ISWD100-125(I)	50	13.9	5.6	75	1450	2.2	3.0
		80	22.2	5				
		100	27.8	4.25				
284	ISWD100-160(I)	50	13.9	8.8	75	1450	3.0	3.0
		80	22.2	8				
		100	27.8	7				
285	ISWD100-160(I)A	45	12.5	7.2	74	1450	2.2	3.0
		72	20	6.5				
		90	25	5.6				
286	ISWD100-200(I)	50	13.9	13.5	75	1450	5.5	3.0
		80	22.2	12.5				
		100	27.8	11.5				
287	ISWD100-200(I)A	45	12.5	11	73	1450	4.0	3.0
		72	20	10				
		90	25	9.3				
288	ISWD100-250(I)	50	13.9	21.5	72	1450	11.0	3.0
		80	22.2	20				
		100	27.8	18.3				
289	ISWD100-250(I)A	46.8	13	18.7	71	1450	7.5	3.0
		75	20.8	17.5				
		93.6	26	16				
290	ISWD100-250(I)B	42.5	11.8	16	70	1450	5.5	3.0
		69	19.2	15				
		85	23.6	13.7				
291	ISWD100-315(I)	50	13.9	33.2	68	1450	15.0	3.0
		80	22.2	32				
		100	27.8	29.5				
292	ISWD100-315(I)A	45	12.5	28.2	66	1450	11.0	3.0
		75	20.8	27.5				
		90	25	26				
293	ISWD100-315(I)B	42	11.7	24.8	65	1450	11.0	3.0
		70	19.4	24				
		84	23.3	22.6				
294	ISWD100-400(I)	50	13.9	52	65	1450	22	3.0
		80	22.2	50				
		100	27.8	48.5				

295	ISWD100-400(I)A	45	12.5	46	65	1450	18.5	3.0
		75	20.8	44				
		90	25	43				
296	ISWD100-400(I)B	42	11.7	39.5	63	1450	15.0	3.0
		70	19.4	38				
		84	23.3	36				
297	ISWD100-400(I)C	40	11.1	33.3	63	1450	11	3.0
		64	17.8	32				
		80	22.2	31				
298	ISWD125-125	60	16.7	6.5	78	1450	2,2	3.0
		100	27.8	5				
		120	33.3	4				
299	ISWD125-160	60	16.7	10	78	1450	4.0	3.0
		100	27.8	8				
		120	33.3	7				
300	ISWD125-60A.	52	14.4	7.5	76	1450	3.0	3.0
		87	24.2	6				
		-t04	28.9	5.2				
301	ISWD125-200	60	16.7	14.5	75	1450	7.5	3.0
		100	27.8	12.5				
		120	33.3	11				
302	ISWD125-200A	54	15	11	73	1450	5.5	3.0
		89	24.7	10				
		108	30	8.9				
303	ISWD125-250	60	16.7	21.5	75	1450	11.0	3.0
		100	27.8	20				
		120	33.3	18.5				
304	ISWD125-250A	56	15.6	18.5	73	1450	7.5	3.0
		93.3	25.9	17.5				
		112	31.1	16.0				
305	ISWD125-250B	52	14.4	16	71	1450	7.5	3.0
		87	24.2	15				
		104	28.9	14				
306	ISWD125-315	60	16.7	33.5	71	1450	15.0	3.0
		100	27.8	32				
		120	33.3	30.5				
307	ISWD125-315A	55	15.3	28	71	1450	11.0	3.0
		91	25.3	27				
		110	30.6	25.6				
308	ISWD125-315B	52	14.4	25	70	1450	11.0	3.0
		87	24.2	24				
		104	28.9	23				
309	ISWD125-350	60	16.7	39	55	1450	18.5	5.5
		100	27.8	37.5				
		120	33.3	35.5				
310	ISWD125-350A	56	15.5	34	54	1450	15	5.5
		93.5	26	32.5				
		112	31.1	31				

☆ 性能参数表 (十一)

序号	型号	流量 Q		扬程 (m)	效率 (%)	转速 (r/min)	电机功率 (kW)	允许汽蚀余量 (m)
		(m ³ /h)	(L/s)					
311	ISWD125-350B	52	14.4	29	56	1450	15	5.5
		86	23.9	27.5	66			
		104	28.9	26.5	65			
312	ISWD125-400	60	16.7	52	53	1450	30	3.0
		100	27.8	50	65			
		120	33.3	48.5	67			
313	ISWD125-400A	56	15.6	45.8	64	1450	22	3.0
		94	26.1	44				
		112	31.1	42				
314	ISWD125-400B	52	14.4	39	62	1450	18.5	3.0
		87	24.2	37.5				
		104	28.9	36.7				
315	ISWD125-200(I)	100	27.8	13	82	1450	11.0	3.0
		160	44.4	12.5				
		200	55.5	11				
316	ISWD125-200(I)A	88	24.4	10.5	81	1450	7.5	3.0
		143	39.7	10				
		176	48.9	8.8				
317	ISWD125-250(I)	100	27.8	22.5	81	1450	15.0	3.0
		160	44.4	20				
		200	55.5	17				
318	ISWD125-250(I)A	92	25.6	19	80	1450	11.0	3.0
		147	40.8	17				
		184	51.1	14.5				
319	ISWD125-250(I)B	84	23.3	15.5	79	1450	7.5	3.0
		134	37.2	14				
		168	46.6	12				
320	ISWD125-315(I)	100	27.8	35	63	1450	22	3.0
		160	44.4	32				
		200	55.5	28				
321	ISWD125-315(I)A	93.5	26	30.5	72	1450	18.5	3.0
		150	41.7	28				
		187	51.9	24.5				
322	ISWD125-315(I)B	85	23.6	26	71	1450	15.0	3.0
		138	38.3	24				
		170	47.2	18.5				
323	ISWD125-400(I)	100	27.8	53	62	1450	37	3.0
		160	44.4	50				
		200	55.5	46				
324	ISWD125-400(I)A	93.5	26	46.5	70	1450	30	3.0
		150	41.7	44				
		187	51.9	40.5				
325	ISWD125-400(I)B	85	23.6	40	70	1450	30	3.0
		138	38.3	38				
		170	47.2	35				

326	ISWD125-400(I)C	80	22.2	34	68	1450	22	3.0
		128	35.5	32				
		160	44.4	29.5				
327	ISWD150-200	100	27.8	13	82	1450	11.0	3.0
		160	44.4	12.5				
		200	55.5	11				
328	ISWD150-200A	88	24.4	10.5	81	1450	7.5	3.0
		143	39.7	10				
		176	48.9	8.8				
329	ISWD150-250	100	27.8	22.5	81	1450	15.0	3.0
		160	44.4	20				
		200	55.5	17				
330	ISWD150-250A	92	25.6	19	80	1450	11,0	3.0
		147	40.8	17				
		184	51.1	14.5				
331	ISWD150-250B	84	23.3	15.5	79	1450	7.5	3.0
		134	37.2	14				
		168	46.6	12				
332	ISWD150-315	100	27.8	35	63	1450	22	3.0
		160	44.4	32				
		200	55.5	28				
333	ISWD150-315A	93.5	26	30.5	72	1450	18.5	3.0
		150	41.7	28				
		187	51.9	24.5				
334	ISWD150-315B	80	23.6	26	71	1450	15.0	3.0
		138	38.3	24				
		170	47.2	18.5				
335	ISWD150-400	100	27.8	53	62	1450	37	3,0
		160	44.4	50				
		200	55.5	46				
336	ISWD150-400A	93.5	26	46.5	70	1450	30	3.0
		150	41.7	44				
		187	51.9	40.5				
337	ISWD150-400B	85	23.6	40	70	1450	30	3.0
		138	38.3	38				
		170	47.2	35				
338	ISWD150-400C	80	22.2	34	68	1450	22	3.0
		128	35.5	32				
		160	44.4	29.5				
339	ISWD150-200(I)	120	33.3	14	66	1450	15.0	3.0
		200	55.6	12.5				
		240	66.7	11				
340	ISWD150-200(I)A	108	30	11.3	63	1450	11.0	3.0
		179	49.7	10				
		216	60	8.9				
341	ISWD150-250(I)	120	33.3	77S	65	1450	18.5	3.0
		200	55.6	20				
		240	66.7	17.5				

☆ 性能参数表 (十二)

序号	型号	流量 Q		扬程 (m)	效率 (%)	转速 (r/min)	电机功率 (kW)	允许汽蚀余量 (m)
		(m ³ /h)	(L/s)					
342	ISWD150-250(I)A	112	31.1	19.5	64	1450	15.0	3.0
		187	51.9	17.5	75			
		224	62.2	15.2	75			
343	ISWD150-250(I)B	104	28.9	16	73	1450	11.0	3.0
		173	48.9	14				
		208	57.8	12				
344	ISWD150-315(I)	120	33.3	34	68	1450	30	3.0
		200	55.6	32	78			
		240	66.7	29	80			
345	ISWD150-315(I)A	112	31.1	29.5	65	1450	22	3.0
		187	51.9	28	76			
		224	62.2	25	76			
346	ISWD150-315(I)B	104	28.9	25.5	65	1450	18.5	3.0
		173	48.1	24	75			
		208	57.8	21.5	76			
347	ISWD150-400(I)	120	33.3	53	64	1450	45	3.0
		200	55.6	50	74			
		240	66.7	46	73			
348	ISWD150-400(I)A	112	31.1	46	62	1450	37	3.0
		187	51.9	44	73			
		224	62.2	40	73			
349	ISWD150-400(I)B	104	28.9	40	62	1450	30	3.0
		173	48.1	37.5	73			
		208	57.8	34.5	72			
350	ISWD150-400(I)C	96	26.6	34	71	1450	22	3.5
		160	44.4	32				
		192	53.3	29.5				
351	ISWD200-200	120	33.3	14	66	1450	15.0	3.5
		200	55.6	12.5	76			
		240	66.7	11	76			
352	ISWD200-200A	108	30	11.3	63	1450	11.0	3.5
		179	49.7	10	75			
		216	60	8.9	74			
353	ISWD200-250	120	33.3	22.5	65	1450	18.5	3.5
		200	55.6	20	76			
		240	66.7	17.5	74			
354	ISWD200-250A	112	31.1	19.5	63	1450	15.0	3.5
		187	51.9	17.5	75			
		224	62.2	15.2	75			
355	ISWD200-250B	104	28.9	16	62	1450	11.0	3.5
		173	48.9	14	73			
		208	57.8	12	73			
356	ISWD200-315	120	33.3	34	68	1450	30	3.5
		200	55.6	32	78			
		240	66.7	29	80			

357	ISWD200-315A	112	31.1	29.5	65	1450	22	3.5
		187	51.9	28	76			
		224	62.2	25	76			
358	ISWD200-315B	104	28.9	25.5	65	1450	18.5	3.5
		173	48.1	24	75			
		208	57.8	21.5	76			
359	ISWD200-400	120	33.3	53	64	1450	45	3.5
		200	55.6	50	74			
		240	66.7	46	73			
360	ISWD200-400A	112	31.1	46	62	1450	37	3.5
		187	51.9	44	73			
		224	62.2	40	73			
361	ISWD200-400B	104	28.9	40	62	1450	30	3.5
		173	48.1	37.5	73			
		208	57.8	34.5	72			
362	ISWD200-400C	96	26.6	34		1450	22	3.5
		160	44.4	32	71			
		192	53.3	29.5				
363	ISWD200-200(I)	240	66.7	14	70	1450	22	4.0
		400	111.1	12.5	80			
		480	127.8	11	79			
364	ISWD200-200(I)A	216	60	11.4	65	1450	18.5	4.0
		358	99.4	10	78			
		432	120	9	78			
365	ISWD200-250(I)	240	66.7	22	70	1450	30	4.0
		400	111.1	20	80			
		480	127.8	16.5	78			
366	ISWD200-250(I)A	216	60	17.8	65	1450	22	4.0
		358	99.4	16	78			
		432	120	13.4	76			
367	ISWD200-250(I)B	195	54.2	14.5	66	1450	18.5	4.0
		322	89.4	13	76			
		390	108.3	11	76			
368	ISWD200-315(I)	240	66.7	37	70	1450	55	4.0
		400	111.1	32	80			
		480	127.8	28.5	80			
369	ISWD200-315(111A)	220	61.1	31	68	1450	45	4.0
		374	103.9	28	80			
		440	122.2	24	78			
370	ISWD200-315(I)B	204	56.7	26.5	65	1450	37	4.0
		346	96.1	24	78			
		408	113.3	20.5	78			
371	ISWD200-400(I)	240	66.7	55	72	1450	90	4.0
		400	111.1	50	80			
		480	127.8	46	73			
372	ISWD200-400(I)A	220	61.1	46		1450	75	4.0
		374	103.9	44	78			
		440	122.2	38.5				

☆ 性能参数表 (十三)

序号	型号	流量 Q		扬程 (m)	效率 (%)	转速 (r/min)	电机功率 (kW)	允许汽蚀余量 (m)
		(m ³ /h)	(L/s)					
373	ISWD200-400 (I) B	204	56.7	39.5	76	1450	55	4.0
		347	96.1	38				
		408	113.3	33				
374	ISWD200-400 (I) C	192	53.3	35.2	75	1450	45	4.0
		320	88.9	32				
		384	106.7	29.5				
375	ISWD250-250	320	88.9	23	70	1450	45	5.0
		550	152.8	20				
		640	177.8	17				
376	ISWD250-250A	285	79.2	18	81	1450	37	5.0
		490	136.1	16				
		570	158.3	13.5				
377	ISWD250-315	320	88.9	35	65	1450	75	5.0
		550	152.8	32				
		640	177.8	28				
378	ISWD250-315A	300	83.3	31	80	1450	55	5.0
		515	143	28				
		600	166.7	24.5				
379	ISWD250-315B	277	76.9	26	78	1450	45	5.0
		476	132.2	24				
		554	153.9	21				
380	ISWD250-400	320	88.9	54	72	1450	110	5.0
		550	152.8	50				
		640	177.8	46				
381	ISWD250-400A	300	83.3	47.5	80	1450	90	5.0
		515	143	44				
		600	166.7	40.5				
382	ISWD250-400B	277	76.9	40.5	78	1450	75	5.0
		476	132.2	37.5				
		554	153.9	34.5				
383	ISWD300-235	450	125	21	76	970	55	5.0
		720	200	18				
		900	250	15.5				
384	ISWD300-235A	410	113.9	17.5	72	970	45	5.0
		657	182.5	15				
		820	227.8	12.8				
385	ISWD300-300	450	125	31.5	75	970	75	5.0
		720	200	28				
		900	250	25				
386	ISWD300-300A	416	115.6	27	75	970	75	5.0
		666	185	24				
		832	231.1	21.5				
387	ISWD300-300B	390	108.3	23.5	79	970	55	5.0
		623	173.1	21				
		780	216.7	18.5				

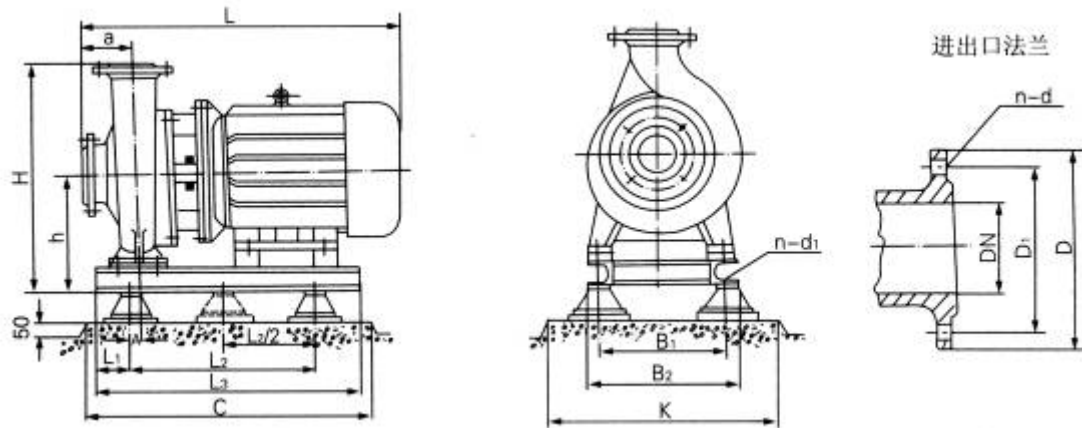
388	ISWD300-315	500	138.9	35	76	1450	90	5.0
		720	200	32	82			
		900	250	28	78			
389	ISWD300-315A	420	116.7	30	74	1450	75	5.0
		600	166.7	28	81			
		780	216.6	24.5	76			
390	ISWD300-315B	339	94	26.5	71	1450	55	5.0
		466	129.3	25	76			
		559	155.2	20	72			
391	ISWD300-380	450	125	48		970	132	5.0
		720	200	44	84			
		900	250	38				
392	ISWD300-380A	416	115.6	42		970	110	5.0
		666	185	38	80			
		832	231.1	33				
393	ISWD300-380B	390	108.3	36		970	90	5.0
		623	173.1	33	78			
		780	216.7	28				
394	ISWD300-235(I)	718	199.3	44.6		1450	160	5.5
		1080	300	40	82			
		1345	373.6	34.6				
395	ISWD300-235(I)A	642	178.3	35.7		1450	132	5.5
		965	268	32	80			
		1203	334.2	27.7				
396	ISWD300-400	500	138.9	54.5	79	1450	132	5.5
		720	200	50	82			
		900	250	42	81			
397	ISWD300-400A	460	127.8	47	74	1450	110	5.5
		660	183.3	44	80			
		791	219.8	36.5	78			
398	ISWD300-400B	423	117.6	41	72	1450	90	5.5
		600	166.7	37	78			
		728	202.2	32	75			
399	ISWD300-460	480	133.3	71	75	1450	200	5.5
		720	200	65	81			
		900	250	58	82			
400	ISWD300-460A	444	123.3	60	74	1450	160	5.5
		666	185	55	80			
		833	231.4	49	81			
401	ISWD300-460B	409	113.6	49	73	1450	110	5.5
		610	169.5	45	79			
		767	213.1	35	80			
402	ISWD300-510	480	133.3	84	75	1450	250	5.5
		720	200	80	81			
		900	250	72	82			

☆ 性能参数表 (十四)

序号	型号	流量 Q		扬程 (m)	效率 (%)	转速 (r/min)	电机功率 (kW)	允许汽蚀余量 (m)
		(m ³ /h)	(L/s)					
403	ISWD300-510A	444	123.3	74	74	1450	200	5.5
		666	185	70	80			
		833	231.4	63	81			
404	ISWD300-510B	409	113.6	66	73	1450	160	5.5
		610	169.5	63	79			
		767	213.1	59	80			
405	ISWD350-250	480	133.3	23	82	970	75	5.0
		800	777	20				
		960	266.7	17.5				
406	ISWD350-250A	430	119.4	18.5	81	970	55	5.0
		715	198.6	16				
		860	238.9	14				
407	ISWD350-315	1000	277.8	23	76	1450	110	5.5
		1200	333.3	20	80			
		1450	402.8	16	78			
408	ISWD350-315A	900	250	19	75	1450	75	5.5
		1080	300	17	78			
		1300	361	14	76			
409	ISWD350-315B	660	183.3	17.5	74	1450	55	5.5
		950	263.8	14.5	77			
		1140	316.7	13	75			
410	ISWD350-400	1000	277.8	36	75	1450	160	6.0
		1200	333.3	32	78			
		1450	402.8	26	76			
411	ISWD350-400A	900	250	31.5	74	1450	132	6.0
		1080	300	28	76			
		1300	361	23	74			
412	ISWD350-400B	800	222.2	27.5	71	1450	110	6.0
		980	272.2	24	74			
		1160	322.2	19.5	72			
413	ISWD350-460	1000	277.8	54	70	1450	250	6.5
		1200	333.3	50	74			
		1450	402.8	43	72			
414	ISWD350-460A	900	250	47	68	1450	200	6.5
		1080	300	44	72			
		1300	361	38	70			
415	ISWD350-460B	745	207	42	60	1450	200	6.5
		990	275	38.5	70			
		1190	330.6	34	68			
416	ISWD400-400	650	180.6	15	83	970	55	5.0
		1080	300	12.5				
		1300	361	11.0				
417	ISWD400-400A	580	161.1	12	82	970	45	5.0
		966	268.3	10				
		1160	322.2	8.5				

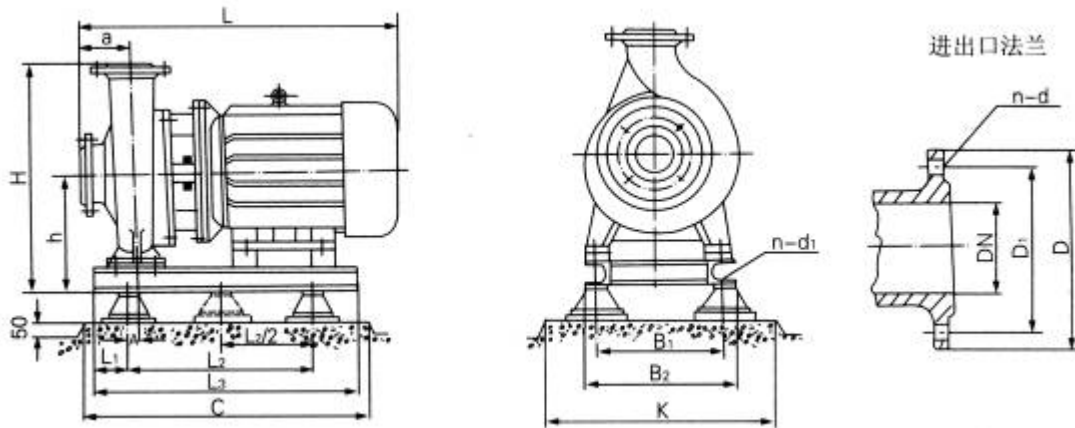
418	ISWD400-500	650	180.6	23.5	81	970	90	5.0
		1080	300	20				
		1300	361	18				
419	ISWD400-500A	600	166.7	20	80	970	75	5.0
		996	276.7	17				
		1200	333.3	15				
420	ISWD400-500B	560	155.6	17.5	78	970	55	5.0
		935	259.7	15				
		1120	311.1	13.2				
421	ISWD400-625	650	180.6	35	82	970	132	5.0
		1080	300	32				
		1300	361	29				
422	ISWD400-625A	600	166.7	30	81	970	110	5.0
		996	276.7	27				
		1200	333.3	25				
423	ISWD400-625B	560	155.6	26	80	970	90	5.0
		935	259.7	24				
		1120	311.1	21.5				
424	ISWD500-400	750	208.3	14.5	81	970	75	5.0
		1200	333.3	12.5				
		1500	416.7	11				
425	ISWD500-400A	670	186.1	11.5	80	970	55	5.0
		1073	298.1	10				
		1340	372.2	8.8				
426	ISWD500-500	750	208.3	24	82	970	110	5.0
		1200	333.3	20				
		1500	416.7	18				
427	ISWD500-500A	690	191.7	20	80	970	90	5.0
		1106	307.2	17				
		1380	383.3	15				
428	ISWD500-500B	648	180	17.5	80	970	75	5.0
		1040	288.9	15				
		1296	360	13.5				
429	ISWD500-625	750	208.3	35	81	970	160	5.0
		1200	333.3	32				
		1500	416.7	29				
430	ISWD500-625A	690	191.7	29.5	80	970	132	5.0
		1106	307.2	27				
		1380	383.3	24.5				
431	ISWD500-625B	648	180	26	79	970	110	5.0
		1040	288.9	24				
		1296	360	22				

☆ 外形安装尺寸 (一)



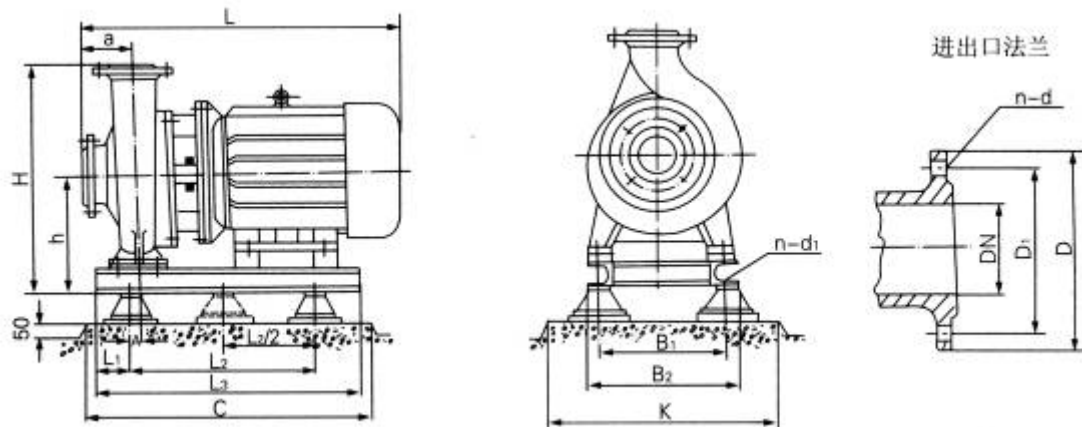
序号	型号	外形及安装尺寸											进出口法兰尺寸			减振器(垫)		基础尺寸	
		L	L1	L2	L3	H	h	a	A	B1	B2	n-d1	D	D1	n-d	型号	数量	C	K
1	ISW40-100	470	85	260	430	334	194	80	0	180	210	4-φ14	φ150	φ110	4-φ18	SD41-0-5	4	530	310
2	ISW40-125	475	85	260	430	346	206	80	0	180	210	4-φ14	φ150	φ110	4-φ18	SD41-0.5	4	530	310
3	ISW40-125A	475	85	260	430	346	206	80	0	180	210	4-φ14	φ150	φ110	4-φ18	SD41-0.5	4	530	310
4	ISW40-160	515	85	280	450	386	226	80	0	230	260	4-φ14	φ150	φ110	4-φ18	SD41-0.5	4	550	360
5	ISW40-160A	485	85	260	430	386	226	80	0	230	260	4-φ14	φ150	φ110	4-φ18	SD41-0.5	4	530	360
6	ISW40-160B	475	85	260	430	386	226	80	0	230	260	4-φ14	φ150	φ110	4-φ18	SD41-0.5	4	530	360
7	ISW40-200	570	85	330	500	434	254	80	0	230	260	4-φ14	φ150	φ110	4-φ18	SD61-0.5	4	600	360
8	ISW40-200A	550	85	310	480	434	254	80	0	230	260	4-φ14	φ150	φ110	4-φ18	SD61-0.5	4	580	360
9	ISW40-200B	510	85	280	450	434	254	80	0	230	260	4-φ14	φ150	φ110	4-φ18	SD61-0.5	4	550	360
10	ISW40-250	620	85	370	540	474	274	80	0	310	340	4-φ14	φ150	φ110	4-φ18	SD61-0.5	4	640	440
11	ISW40-250A	620	85	370	540	474	274	80	0	310	340	4-φ14	φ150	φ110	4-φ18	SD61-0.5	4	640	440
12	ISW40-250B	570	85	330	500	454	254	80	0	310	340	4-φ14	φ150	φ110	4-φ18	SD61-0.5	4	600	440
13	ISW40-100(I)	470	85	260	430	339	194	80	0	180	210	4-φ14	φ150	φ110	4-φ18	SD41-0.5	4	530	310
14	ISW40-100(I)A	470	85	260	430	339	194	80	0	180	210	4-φ14	φ150	φ110	4-φ18	SD41-0.5	4	530	310
15	ISW40-125(I)	520	85	260	430	356	206	80	0	180	210	4-φ14	φ150	φ110	4-φ18	SD41-0.5	4	530	310
16	ISW40-125(I)A	475	85	260	430	356	206	80	0	180	210	4-φ14	φ150	φ110	4-φ18	SD41-0.5	4	530	310
17	ISW40-160(I)	550	85	310	480	386	226	80	0	230	260	4-φ14	φ150	φ110	4-φ18	SD41-0.5	4	580	360
18	ISW40-160(111A)	510	85	280	450	386	226	80	0	230	260	4-φ14	φ150	φ110	4-φ18	SD41-0.5	4	550	360
19	ISW40-160(I)B	480	85	260	430	386	226	80	0	230	260	4-φ14	φ150	φ110	4-φ18	SD41-0.5	4	530	360
20	ISW40-200(I)	620	85	370	540	452	272	80	0	230	260	4-φ14	φ150	φ110	4-φ18	SD61-0.5	4	640	360
21	ISW40-200(111A)	570	85	330	500	434	254	80	0	230	260	4-φ14	φ150	φ110	4-φ18	SD61-0.5	4	600	360
22	ISW40-200(I)B	550	85	310	480	434	254	80	0	230	260	4-φ14	φ150	φ110	4-φ18	SD61-0.5	4	580	360
23	ISW40-250(I)	710	100	450	650	520	294	100	0	310	340	4-φ16	φ150	φ110	4-φ18	JGD2	4	700	560
24	ISW40-250(I)A	650	100	360	560	520	294	100	0	310	340	4-φ14	φ150	φ110	4-φ18	SD61-0.5	4	660	440
25	ISW40-250(I)B	650	100	360	560	520	274	100	0	310	340	4-φ14	φ150	φ110	4-φ18	SD61-0.5	4	660	440
26	ISW40-250(I)C	600	100	360	560	520	274	100	0	310	340	4-φ14	φ150	φ110	4-φ18	SD61-0.5	4	660	440
27	ISW50-100	470	85	260	430	339	194	80	0	180	210	4-φ14	φ165	φ125	4-φ18	SD41-0.5	4	530	310
28	ISW50-100A	470	85	260	430	339	194	80	0	180	210	4-φ14	φ165	φ125	4-φ18	SD41-0.5	4	530	310
29	ISW50-125	520	85	260	430	356	206	80	0	180	210	4-φ14	φ165	φ125	4-φ18	SD41-0.5	4	530	310
30	ISW50-125A	475	85	260	430	356	206	80	0	180	210	4-φ14	φ165	φ125	4-φ18	SD41-0.5	4	530	310
31	ISW50-160	550	85	310	480	386	226	80	0	230	260	4-φ14	φ165	φ125	4-φ18	SD41-0.5	4	580	360
32	ISW50-160A	510	85	280	450	386	226	80	0	230	260	4-φ14	φ165	φ125	4-φ18	SD41-0.5	4	540	360
33	ISW50-160B	480	85	260	430	386	226	80	0	230	260	4-φ14	φ165	φ125	4-φ18	SD41-0.5	4	430	360
34	ISW50-200	620	85	370	540	452	272	80	0	270	300	4-φ14	φ165	φ125	4-φ18	SD61-0.5	4	640	360
35	ISW50-200A	570	85	330	500	434	254	80	0	230	260	4-φ14	φ165	φ125	4-φ18	SD61-0.5	4	600	360
36	ISW50-200B	550	85	310	480	434	254	80	0	230	260	4-φ14	φ165	φ125	4-φ18	SD61-0.5	4	580	360
37	ISW50-250	710	100	450	650	520	294	100	0	320	350	4-φ16	φ165	φ125	4-φ18	JGD2	4	700	570

☆ 外形安装尺寸 (二)



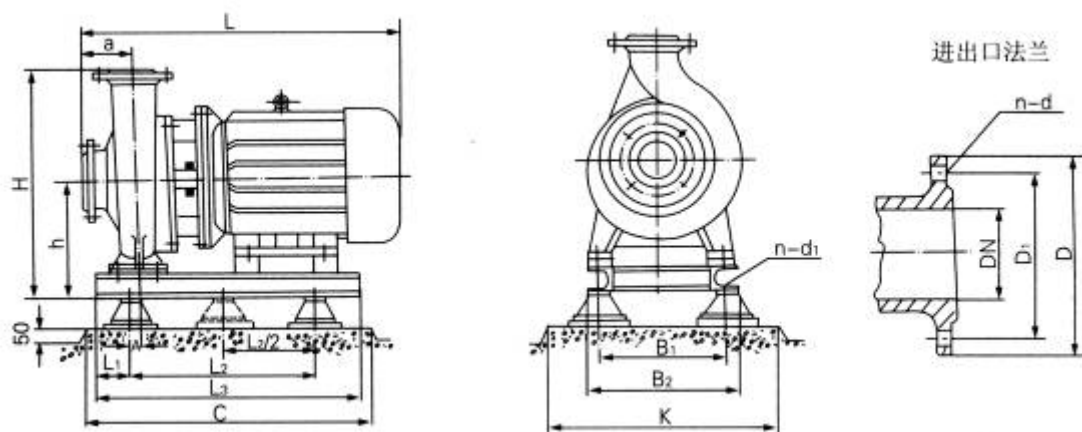
序号	型号	外形及安装尺寸											进出口法兰尺寸			减振器(垫)		基础尺寸	
		L	L1	L2	L3	H	h	a	A	B1	B2	n-d1	D	D1	n-d	型号	数量	C	K
38	ISW50-250A	650	100	360	560	515	294	100	0	310	340	4-φ14	φ165	φ125	4-φ18	SD61-0.5	4	660	440
39	ISW50-250B	650	100	360	560	515	294	100	0	310	340	4-φ14	φ165	φ125	4-φ18	SD61-0.5	4	660	440
40	ISW50-250C	600	100	360	560	500	275	100	0	310	340	4-φ14	φ165	φ125	4-φ18	SD61-0.5	4	660	440
41	ISW50-100(I)	485	85	260	430	354	194	80	0	180	210	4-φ14	φ165	φ125	4-φ18	SD41-0.5	4	530	310
42	ISW50-100(I)A	475	85	260	430	354	194	80	0	180	210	4-φ14	φ165	φ125	4-φ18	SD41-0.5	4	530	310
43	ISW50-125(I)	550	85	310	480	376	206	80	0	200	230	4-φ14	φ165	φ125	4-φ18	SD61-0.5	4	580	330
44	ISW50-125(I)A	515	85	280	450	376	206	80	0	200	230	4-φ14	φ165	φ125	4-φ18	SD41-0.5	4	550	330
45	ISW50-160(I)	570	85	330	500	406	226	80	0	230	260	4-φ14	φ165	φ125	4-φ18	SD61-0.5	4	600	360
46	ISW50-160(I)A	570	85	330	500	406	226	80	0	230	260	4-φ14	φ165	φ125	4-φ18	SD61-0.5	4	600	360
47	ISW50-160(I)B	550	85	310	480	406	226	80	0	230	260	4-φ14	φ165	φ125	4-φ18	SD61-0.5	4	580	360
48	ISW50-200(I)	640	85	370	540	472	272	80	0	270	300	4-φ14	φ165	φ125	4-φ18	SD61-0.5	4	640	400
49	ISW50-200(I)A	640	85	370	540	472	272	80	0	270	300	4-φ14	φ165	φ125	4-φ18	SD61-0.5	4	640	400
50	ISW50-200(I)B	640	85	370	540	472	272	80	0	270	300	4-φ14	φ165	φ125	4-φ18	SD61-0.5	4	640	400
51	ISW50-250(I)	790	100	450	650	534	294	100	0	320	350	4-φ16	φ165	φ125	4-φ18	JGD2	4	700	570
52	ISW50-250(11IA)	760	100	450	650	534	294	100	0	320	350	4-φ16	φ165	φ125	4-φ18	JGD2	4	700	570
53	ISW50-250(I)B	650	100	450	650	534	294	100	0	310	340	4-φ16	φ165	φ125	4-φ18	JGD2	4	700	570
54	ISW50-315(I)	985	100	600	800	668	338	125	0	280	420	4-φ20	φ165	φ125	4-φ18	JGD3	4	900	680
55	ISW50-315(I)A	870	100	500	700	668	334	125	0	330	360	4-φ20	φ165	φ125	4-φ18	JGD3	4	800	630
56	ISW50-315(I)13	860	100	500	700	668	334	125	0	330	360	4-φ20	φ165	φ125	4-φ18	JGD3	4	800	630
57	ISW50-315(I)C	820	100	450	650	644	339	125	0	330	360	4-φ20	φ165	φ125	4-φ18	JGD3	4	750	630
58	ISW65-100	485	85	260	430	354	194	80	0	180	210	4-φ14	φ185	φ145	4-φ18	SD41-0.5	4	530	310
59	ISW65-100A	475	85	260	430	354	194	80	0	180	210	4-φ14	φ185	φ145	4-φ18	SD41-0.5	4	530	310
60	ISW65-125	550	85	310	480	376	206	80	0	200	230	4-φ14	φ185	φ145	4-φ18	SD61-0.5	4	580	330
61	ISW65-125A	515	85	280	450	376	206	80	0	200	230	4-φ14	φ185	φ145	4-φ18	SD41-0.5	4	550	330
62	ISW65-160	570	85	330	500	406	226	80	0	230	260	4-φ14	φ185	φ145	4-φ18	SD61-0.5	4	600	360
63	ISW65-160A	570	85	330	500	406	226	80	0	230	260	4-φ14	φ185	φ145	4-φ18	SD61-0.5	4	600	360
64	ISW65-160B	550	85	310	480	406	226	80	0	230	260	4-φ14	φ185	φ145	4-φ18	SD61-0.5	4	580	360
65	ISW65-200	640	85	370	540	472	272	80	0	270	300	4-φ14	φ185	φ145	4-φ18	SD61-0.5	4	640	400
66	ISW65-200A	640	85	370	540	472	272	80	0	270	300	4-φ14	φ185	φ145	4-φ18	SD61-0.5	4	640	400
67	ISW65-200B	640	85	370	540	472	272	80	0	270	300	4-φ14	φ185	φ145	4-φ18	SD61-0.5	4	640	400
68	ISW65-250	790	100	450	650	534	294	100	0	320	350	4-φ16	φ185	φ145	4-φ18	JGD2	4	700	570
69	ISW65-250A	760	100	450	650	534	294	100	0	320	350	4-φ16	φ185	φ145	4-φ18	JGD2	4	700	570
70	ISW65-250B	760	100	450	650	534	294	100	0	320	350	4-φ16	φ185	φ145	4-φ18	JGD2	4	700	570
71	ISW65-315	985	100	600	800	668	363	125	0	380	420	4-φ20	φ185	φ145	4-φ18	JGD3	4	900	680
72	ISW65-315A	870	100	500	700	664	359	125	0	330	360	4-φ20	φ185	φ145	4-φ18	JGD3	4	800	630
73	ISW65-315B	860	100	500	700	664	359	125	0	330	360	4-φ20	φ185	φ145	4-φ18	JGD3	4	800	630

☆ 外形安装尺寸 (三)



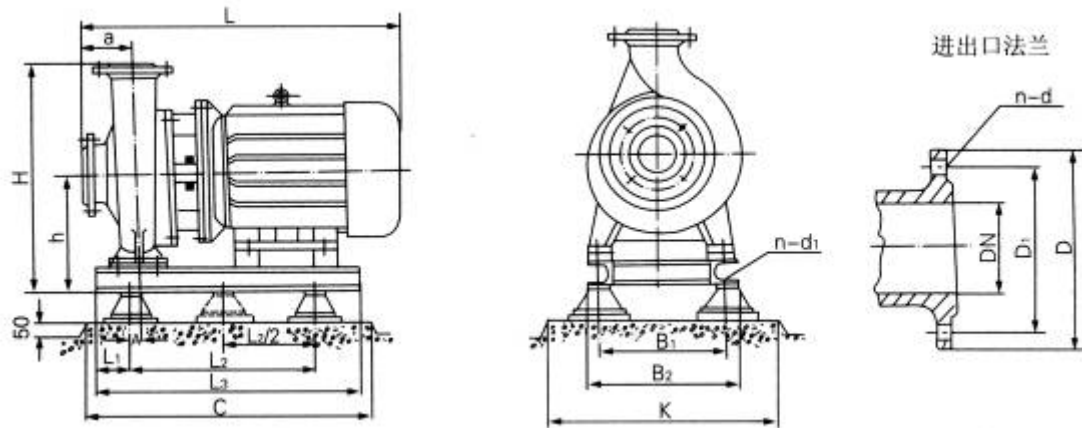
序号	型号	外形及安装尺寸											进出口法兰尺寸			减振器(垫)		基础尺寸	
		L	L1	L2	L3	H	h	a	A	B1	B2	n-d1	D	D1	n-d	型号	数量	C	K
74	ISW65-315C	820	100	450	650	644	339	120	0	330	360	4-φ20	φ185	φ145	4-φ18	JGD3	4	750	630
75	ISW65-100(I)	570	85	310	480	386	206	100	0	180	210	4-φ14	φ185	φ145	4-φ18	SD61-0.5	4	580	310
76	ISW65-100(I)A	535	85	280	450	386	206	100	0	180	210	4-φ14	φ185	φ145	4-φ18	SD61-0.5	4	540	310
77	ISW65-125(I)	595	85	370	540	428	248	100	0	270	300	4-φ14	φ185	φ145	4-φ18	SD61-0.5	4	640	400
78	ISW65-125(I)A	595	85	330	500	406	226	100	0	230	260	4-φ14	φ185	φ145	4-φ18	SD61-0.5	4	600	360
79	ISW65-160(I)	645	85	370	540	474	274	100	0	270	300	4-φ14	φ185	φ145	4-φ18	SD61-0.5	4	640	400
80	ISW65-160(I)A	645	85	370	540	474	274	100	0	270	300	4-φ14	φ185	φ145	4-φ18	SD61-0.5	4	640	400
81	ISW65-160(I)B	645	85	370	540	474	274	100	0	270	300	4-φ14	φ185	φ145	4-φ18	SD61-0.5	4	640	400
82	ISW65-200(I)	790	85	480	560	491	276	100	0	320	350	4-φ16	φ185	φ145	4-φ18	JGD2	4	730	570
83	ISW65-200(I)A	760	85	480	560	491	276	100	0	320	350	4-φ16	φ185	φ145	4-φ18	JGD2	4	730	570
84	ISW65-200(I)B	650	85	370	540	487	272	100	0	270	300	4-φ14	φ185	φ145	4-φ18	SD61-0.5	4	640	400
85	ISW65-250(I)	865	100	500	700	556	316	125	0	320	360	4-φ16	φ185	φ145	4-φ18	JGD2	4	750	570
86	ISW65-250(I)A	855	100	500	700	554	314	125	0	310	350	4-φ16	φ185	φ145	4-φ18	JGD2	4	750	570
87	ISW65-250(I)B	815	100	450	650	534	294	125	0	320	350	4-φ16	φ185	φ145	4-φ18	JGD2	4	700	570
88	ISW65-315(I)	980	100	600	800	696	361	125	0	380	420	4-φ20	φ185	φ145	4-φ18	JGD3	4	900	680
89	ISW65-315(I)A	980	100	600	800	696	361	125	0	380	420	4-φ20	φ185	φ145	4-φ18	JGD3	4	900	680
90	ISW65-315(I)B	980	100	600	800	696	361	125	0	380	420	4-φ20	φ185	φ145	4-φ18	JGD3	4	900	680
91	ISW65-315(I)C	870	100	500	700	696	361	125	0	320	360	4-φ20	φ186	φ145	4-φ18	JGD3	4	870	620
92	ISW80-100	570	85	310	480	386	206	100	0	180	210	4-φ14	φ200	φ160	8-φ18	SD61-0.5	4	580	310
93	ISW80-100A	535	85	280	450	386	206	100	0	180	210	4-φ14	φ200	φ160	8-φ18	SD61-0.5	4	550	310
94	ISW80-125	595	85	370	540	428	248	100	0	270	300	4-φ14	φ200	φ160	8-φ18	SD61-0.5	4	640	400
95	ISW80-125A	595	85	330	500	406	226	100	0	230	260	4-φ14	φ200	φ160	8-φ18	SD61-0.5	4	600	360
96	ISW80-160	645	85	370	540	474	274	100	0	270	300	4-φ14	φ200	φ160	8-φ18	SD61-0.5	4	640	400
97	ISW80-160A	645	85	370	540	474	274	100	0	270	300	4-φ14	φ200	φ160	8-φ18	SD61-0.5	4	640	400
98	ISW80-160B	645	85	370	540	474	274	100	0	270	300	4-φ14	φ200	φ160	8-φ18	SD61-0.5	4	640	400
99	ISW80-200	790	85	480	650	491	276	100	0	320	350	4-φ16	φ200	φ160	8-φ18	JGD2	4	730	570
100	ISW80-200A	760	85	480	650	491	276	100	0	320	350	4-φ16	φ200	φ160	8-φ18	JGD2	4	730	570
101	ISW80-200B	650	85	370	540	487	272	100	0	270	300	4-φ14	φ200	φ160	8-φ18	SD61-0.5	4	640	400

☆ 外形安装尺寸 (四)



序号	型号	外形及安装尺寸											进出口法兰尺寸			减振器(垫)		基础尺寸	
		L	L1	L2	L3	H	h	a	A	B1	B2	n-d1	D	D1	n-d	型号	数量	C	K
102	ISW80-250	865	100	500	700	556	316	125	0	320	360	4-φ16	φ200	φ160	8-φ18	JGD2	4	750	570
103	ISW80-250A	855	100	500	700	554	314	125	0	310	350	4-φ16	φ200	φ160	8-φ18	JGD2	4	750	570
104	ISW80-250B	815	100	450	650	534	294	125	0	320	350	4-φ16	φ200	m160	8-φ18	JGD2	4	700	570
105	ISW80-315	980	100	600	800	696	361	125	0	380	420	4-φ20	φ200	φ160	8-φ18	JGD3	4	900	680
106	ISW80-315A	980	100	600	800	696	361	125	0	380	420	4-φ20	φ200	φ160	8-φ18	JGD3	4	900	680
107	ISW80-315B	980	100	600	800	696	361	125	0	380	420	4-φ20	φ200	φ160	8-φ18	JGD3	4	900	680
108	ISW80-315C	870	100	500	700	696	361	125	0	320	360	4-φ20	φ200	φ160	8-φ18	JGD3	4	870	620
109	ISW80-350	1120	100	720	920	740	430	125	20	460	510	4-φ20	φ200	φ160	8-φ18	JGD3	4	1020	760
110	ISW80-350A	1045	100	640	840	716	406	125	20	400	450	4-φ20	φ200	φ160	8-φ18	JGD3	4	940	740
111	ISW80-350B	985	100	610	810	716	406	125	20	370	420	4-φ20	φ200	φ160	8-φ18	JGD3	4	910	670
112	ISW80-350C	985	100	610	810	716	406	125	20	370	420	4-φ20	φ200	φ160	8-φ18	JGD3	4	910	670
113	ISW80-100(I)	650	85	390	560	484	274	100	15	270	300	4-φ14	φ200	φ160	8-φ18	SD61-0.5	4	660	400
114	ISW80-100(I)A	600	85	350	520	464	254	100	15	270	300	4-φ14	φ200	φ160	8-φ18	SD61-0.5	4	620	400
115	ISW80-125(I)	765	100	450	650	496	276	100	0	320	350	4-φ16	φ200	φ160	8-φ18	JGD2	4	700	570
116	ISW80-125(I)A	655	85	390	560	494	274	100	15	270	300	4-φ16	φ200	φ160	8-φ18	JGD2	4	640	520
117	ISW80-160(I)	795	100	450	650	526	276	100	0	320	350	4-φ16	φ200	φ160	8-φ18	JGD2	4	700	570
118	ISW80-160(I)A	795	100	450	650	526	276	100	0	320	350	4-φ16	φ200	φ160	8-φ18	JGD2	4	700	570
119	ISW80-160(I)B	655	85	390	560	524	274	100	15	270	300	4-φ16	φ200	φ160	8-φ18	JGD2	4	640	520
120	ISW80-200(I)	845	100	500	700	556	316	100	0	320	360	4-φ16	φ200	φ160	8-φ18	JGD2	4	750	570
121	ISW80-200(I)A	835	100	500	700	554	314	100	0	310	350	4-φ16	φ200	φ160	8-φ18	JGD2	4	750	570
122	ISW80-200(I)B	795	100	450	650	534	294	100	0	320	350	4-φ16	φ200	φ160	8-φ18	JGD2	4	700	570
123	ISW80-250(I)	980	100	600	800	610	358	125	20	370	420	4-φ16	φ200	φ160	8-φ18	JGD2	4	860	620
124	ISW80-250(I)A	980	100	600	800	610	358	125	20	370	420	4-φ16	φ200	φ160	8-φ18	JGD2	4	860	620
125	ISW80-250(I)B	980	100	600	800	610	358	125	20	370	420	4-φ16	φ200	φ160	8-φ18	JGD2	4	860	620
126	ISW80-315(I)	1170	100	800	1000	785	465	125	20	520	570	4-φ20	φ200	φ160	8-φ18	JGD3	6	1100	820
127	ISW80-315(I)A	1125	100	720	920	754	434	125	20	460	510	4-φ20	φ200	φ160	8-φ18	JGD3	4	1020	760
128	ISW80-315(I)B	1040	100	610	810	703	383	125	20	400	450	4-φ20	φ200	φ160	8-φ18	JGD3	4	910	700

☆ 外形安装尺寸 (五)

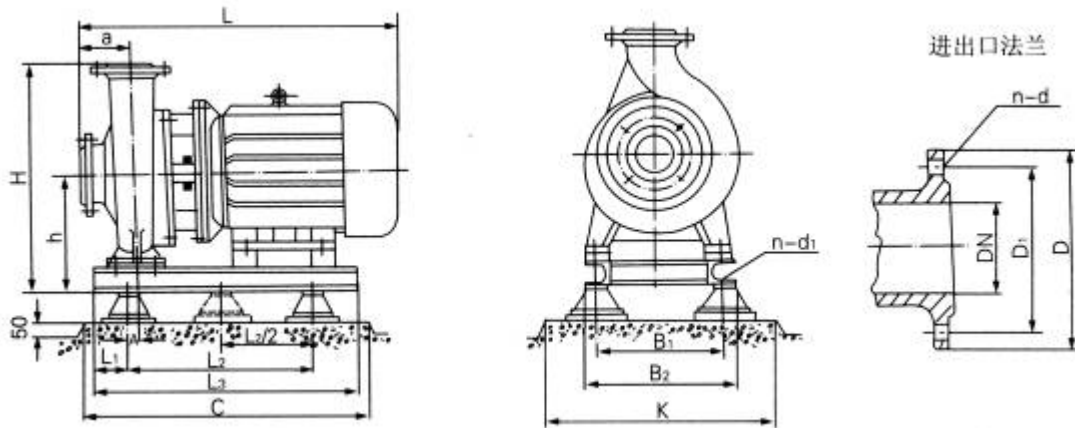


序号	型号	外形及安装尺寸											进出口法兰尺寸			减振器(垫)		基础尺寸	
		L	L1	L2	L3	H	h	a	A	B1	B2	n-d1	D	D1	n-d	规格	数量	C	K
129	ISW80-315(I)C	995	100	610	810	681	361	125	20	370	420	4-φ20	φ200	φ160	8-φ18	JGD3	4	910	670
130	ISW100-100	600	85	370	540	484	274	100	15	270	300	4-φ14	φ220	φ180	8-φ18	SD61-0.5	4	660	400
131	ISW100-100A	600	85	350	520	464	254	100	15	270	300	4-φ14	φ220	φ180	8-φ18	SD61-0.5	4	620	400
132	ISW100-125	765	100	450	650	496	276	100	0	320	350	4-φ16	φ220	φ180	8-φ18	JGD2	4	700	570
133	ISW100-125A	655	85	390	560	494	274	100	15	270	300	4-φ16	φ220	φ180	8-φ18	JGD2	4	640	520
134	ISW100-160	795	100	450	650	526	276	100	0	320	350	4-φ16	φ220	φ180	8-φ18	JGD2	4	700	570
135	ISW100-160A	795	100	450	650	526	276	100	0	320	350	4-φ16	φ220	φ180	8-φ18	JGD2	4	700	570
136	ISW100-160B	655	85	390	560	524	274	100	15	270	300	4-φ16	φ220	φ180	8-φ18	JGD2	4	640	520
137	ISW100-200	845	100	500	700	556	316	100	0	320	360	4-φ16	φ220	φ180	8-φ18	JGD2	4	750	570
138	ISW100-200A	835	100	500	700	554	314	100	0	310	350	4-φ16	φ220	φ180	8-φ18	JGD2	4	750	570
139	ISW100-200B	795	100	450	650	534	294	100	0	320	350	4-φ16	φ220	φ180	8-φ18	JGD2	4	700	570
140	ISW100-250	980	100	600	800	610	358	125	20	370	420	4-φ16	φ220	φ180	8-φ18	JGD2	4	860	620
141	ISW100-250A	980	100	600	800	610	358	125	20	370	420	4-φ16	φ220	φ180	8-φ18	JGD2	4	860	620
142	ISW100-250B	980	100	600	800	610	358	125	20	370	420	4-φ16	φ220	φ180	8-φ18	JGD2	4	860	620
143	ISW100-315	1170	100	800	1000	785	465	125	20	520	570	6-φ20	φ220	φ180	8-φ18	JGD3	6	1100	820
144	ISW100-315A	1125	100	720	920	754	434	125	20	460	510	4-φ20	φ220	φ180	8-φ18	JGD3	4	1020	760
145	ISW100-315B	1040	100	610	810	703	383	125	20	400	450	4-φ20	φ220	φ180	8-φ18	JGD3	4	910	700
146	ISW100-315C	995	100	610	810	681	361	125	20	370	420	4-φ20	φ220	φ180	8-φ18	JGD3	4	910	670
147	ISW100-350	1220	100	840	1040	804	464	125	20	520	570	6-φ20	φ220	φ180	8-φ18	JGD3	6	1140	820
148	ISW100-350A	1170	100	800	1000	804	464	125	20	520	570	6-φ20	φ220	φ180	8-φ18	JGD3	6	1100	820
149	ISW100-350B	1170	100	800	1000	804	464	125	20	520	570	6-φ20	φ220	φ180	8-φ18	JGD3	6	1100	820
150	ISW100-350C	1125	100	720	920	775	435	125	20	470	520	4-φ20	φ220	φ180	8-φ18	JGD3	4	1020	770
151	ISW100-100(I)	800	100	450	650	496	276	125	0	320	350	4-φ16	φ220	φ180	8-φ18	JGD2	4	700	570
152	ISW100-125(I)	820	100	450	650	501	276	125	0	320	350	4-φ16	φ220	φ180	8-φ18	JGD2	4	700	570
153	ISW100-125(I)A	820	100	450	650	501	270	125	0	320	350	4-φ16	φ220	φ180	8-φ18	JGD2	4	700	570
154	ISW100-160(I)	870	100	500	700	536	316	125	0	320	360	4-φ16	φ220	φ180	8-φ18	JGD2	4	750	570
155	ISW100-160(I)A	860	100	500	700	516	296	125	0	310	350	4-φ16	φ220	φ180	8-φ18	JGD2	4	750	560
156	ISW100-200(I)	985	100	600	800	630	360	125	0	370	420	4-φ16	φ220	φ180	8-φ18	JGD2	4	850	620
157	ISW100-200(I)A	985	100	600	800	630	360	125	0	370	420	4-φ16	φ220	φ180	8-φ18	JGD2	4	850	620
158	ISW100-200(I)B	870	100	500	700	586	316	125	0	320	360	4-φ16	φ220	φ180	8-φ18	JGD2	4	750	570
159	ISW100-250(I)	1125	100	720	920	740	434	125	20	460	510	4-φ20	φ220	φ180	8-φ18	JGD3	4	1020	760
160	ISW100-250(I)A	1040	100	610	810	693	383	125	20	400	450	4-φ20	φ220	φ180	8-φ18	JGD3	4	910	700
161	ISW100-250(I)B	995	100	610	810	651	340	125	20	370	420	4-φ20	φ220	φ180	8-φ18	JGD3	4	910	670
162	ISW125-160	985	100	600	800	596	356	125	0	370	420	4-φ16	φ250	φ210	8-φ18	JGD2	4	850	620
163	ISW125-160A	875	100	500	700	556	316	125	0	320	360	4-φ16	φ250	φ210	8-φ18	JGD2	4	750	570
164	ISW125-200	1040	100	610	810	688	408	125	20	400	450	4-φ16	φ250	φ210	8-φ18	JGD2	4	890	650

☆ 外形安装尺寸 (五)

序号	型号	外形及安装尺寸											进出口法兰尺寸			减振器(垫)		基础尺寸	
		L	L1	L2	L3	H	h	a	A	B1	B2	n-d1	D	D1	n-d	型号	数量	C	K
165	ISW125-200A	990	100	610	810	640	360	125	20	370	420	4-φ16	φ250	φ210	8-φ18	JGD2	4	860	620
166	ISW125-200B	990	100	610	810	640	360	125	20	370	420	4-φ16	φ250	φ210	8-φ18	JGD2	4	860	620
167	ISW125-250	1185	100	800	1000	764	439	140	20	520	570	6-φ20	φ250	φ210	8-φ18	JGD3	6	1100	820
168	ISW125-250A	1085	100	720	920	734	209	140	20	460	510	4-φ20	φ250	φ210	8-φ18	JGD3	4	1020	760
169	ISW125-250B	1060	100	640	840	683	358	140	20	400	450	4-φ20	φ250	φ210	8-φ18	JGD3	4	940	700
170	ISW125-315	1480	100	880	1080	850	500	140	20	600	650	6-φ24	φ250	φ210	8-φ18	JGD4	6	1270	990
171	ISW125-315A	1240	100	840	1040	815	465	140	20	520	570	6-φ24	φ250	φ210	8-φ18	JGD4	6	1230	910
172	ISW125-315B	1185	100	800	1000	815	465	140	20	520	570	6-φ24	φ250	φ210	8-φ18	JGD4	6	1190	910
173	ISW125-350	1500	100	930	1130	850	500	140	20	600	650	6-φ24	φ250	φ210	8-φ18	JGD4	6	1320	990
174	ISW125-350A	1475	100	880	1080	850	500	140	20	600	650	6-φ24	φ250	φ210	8-φ18	JGD4	6	1270	990
175	ISW125-350B	1235	100	840	1040	815	465	140	20	520	570	6-φ24	φ250	φ210	8-φ18	JGD4	6	1230	910
176	ISW125-350C	1185	100	800	1000	815	465	140	20	520	570	6-φ24	φ250	φ210	8-φ18	JGD4	6	1190	910
177	ISW150-250	1185	100	800	1000	789	439	140	20	520	570	6-φ20	φ285	φ240	8-φ22	JGD3	6	110	820
178	ISW150-250A	1085	100	720	920	759	409	140	20	460	510	4-φ20	φ285	φ240	8-φ22	JGD3	4	1020	760
179	ISW150-250B	1060	100	640	840	708	358	140	20	400	450	4-φ20	φ280	φ240	8-φ22	JGD3	4	940	700
180	ISW150-315	1480	100	880	1080	850	500	140	20	600	650	6-φ24	φ280	φ240	8-φ22	JGD4	6	1270	990
181	ISW150-315A	1240	100	880	1080	815	465	140	20	520	570	6-φ24	φ280	φ240	8-φ22	JGD4	6	1270	910
182	ISW150-315B	1180	100	800	1000	815	465	140	20	520	570	6-φ24	φ280	φ240	8-φ22	JGD4	6	1190	910
183	ISW150-350	1500	100	930	1130	870	500	140	20	600	650	6-φ24	φ280	φ240	8-φ22	JGD4	6	1320	990
184	ISW150-350A	1475	100	840	1040	870	500	140	20	600	650	6-φ24	φ280	φ240	8-φ22	JGD4	6	1230	990
185	ISW150-350B	1235	100	840	1040	835	465	140	20	520	570	6-φ24	φ280	φ240	8-φ22	JGD4	6	1230	910
186	ISW150-350C	1185	100	800	1000	835	465	140	20	520	570	6-φ24	φ280	φ240	8-φ18	JGD4	6	1190	910
187	ISWD40-1250)	470	85	260	430	356	206	80	0	200	230	4-φ14	φ150	φ110	4-φ18	SD41-0.5	4	530	330
188	ISWD40-160(I)	470	85	260	430	386	226	80	0	230	260	4-φ14	φ150	φ110	4-φ18	SD41-0.5	4	530	360
189	ISWD40-160(I)A	440	85	230	400	386	226	80	0	230	260	4-φ14	φ150	φ110	4-φ18	SD41-0.5	4	500	360
190	ISWD40-200(I)	475	85	260	430	434	254	80	0	230	260	4-φ14	φ150	φ110	4-φ18	SD61-0.5	4	530	360
191	ISWD40-200(I)A	475	85	260	430	434	254	80	0	230	260	4-φ14	φ150	φ110	4-φ18	SD61-0.5	4	530	360
192	ISWD40-250(I)	540	85	330	500	500	274	100	15	310	340	4-φ14	φ150	φ110	4-φ18	SD61-0.5	4	600	440
193	ISWD40-250(I)A	525	85	300	470	500	274	100	15	310	340	4-φ14	φ150	φ110	4-φ18	SD61-0.5	4	570	440
194	ISWD50-125	470	85	260	430	356	206	80	0	200	230	4-φ14	φ165	φ125	4-φ18	SD41-0.5	4	530	330
195	ISWD50-160	470	85	260	430	386	226	80	0	230	260	4-φ14	φ165	φ125	4-φ18	SD41-0.5	4	530	360
196	ISWD50-160A	440	85	230	400	386	226	80	0	230	260	4-φ14	φ165	φ125	4-φ18	SD41-0.5	4	500	360
197	ISWD50-200	475	85	260	430	434	254	80	0	230	260	4-φ14	φ165	φ125	4-φ18	SD61-0.5	4	530	360
198	ISWD50-200A	475	85	260	430	434	254	80	0	230	260	4-φ14	φ165	φ125	4-φ18	SD61-0.5	4	530	360
199	ISWD50-250	540	85	330	500	500	274	100	15	310	340	4-φ14	φ165	φ125	4-φ18	SD61-0.5	4	600	440
200	ISWD50-250A	525	85	300	470	500	274	100	15	310	340	4-φ14	φ165	φ125	4-φ18	SD61-0.5	4	570	440
201	ISWD50-125(I)	470	85	260	430	276	206	80	0	200	230	4-φ14	φ165	φ125	4-φ18	SD61-0.5	4	530	330
202	ISWD50-160(I)	470	85	260	430	406	226	80	0	230	260	4-φ14	φ165	φ125	4-φ18	SD61-0.5	4	530	360
203	ISWD50-160(I)A	440	85	230	400	406	226	80	0	230	260	4-φ14	φ165	φ125	4-φ18	SD61-0.5	4	500	360
204	ISWD50-200(I)	515	85	280	450	444	254	100	0	250	280	4-φ14	φ165	φ125	4-φ18	SD61-0.5	4	550	380
205	ISWD50-200(I)A	490	85	260	430	444	254	100	0	250	280	4-φ14	φ165	φ125	4-φ18	SD61-0.5	4	530	380
206	ISWD50-250(I)	580	85	350	520	514	274	100	15	310	340	4-φ14	φ165	φ125	4-φ18	SD61-0.5	4	620	440
207	ISWD50-250(I)A	555	85	330	500	514	274	100	15	310	340	4-φ14	φ165	φ125	4-φ18	SD61-0.5	4	600	440
208	ISWD50-250(I)B	525	85	300	470	514	274	100	15	310	340	4-φ14	φ165	φ125	4-φ18	SD61-0.5	4	570	440
209	ISWD50-315(I)	630	85	370	540	584	314	125	15	330	360	4-φ14	φ165	φ125	4-φ18	SD61-0.5	4	640	460
210	ISWD50-315(I)A	610	85	450	620	584	314	125	15	330	360	4-φ14	φ165	φ125	4-φ18	SD61-0.5	4	720	460
211	ISWD50-315(I)B	610	85	450	620	584	314	125	15	330	360	4-φ14	φ165	φ125	4-φ18	SD61-0.5	4	720	460
212	ISWD65-125	470	85	260	430	276	206	80	0	200	230	4-φ14	φ185	φ145	4-φ18	SD61-0.5	4	530	330
213	ISWD65-160	470	85	260	430	406	226	80	0	230	260	4-φ14	φ185	φ145	4-φ18	SD61-0.5	4	530	360
214	ISWD65-160A	440	85	230	400	406	226	80	0	230	260	4-φ14	φ185	φ145	4-φ18	SD61-0.5	4	500	360
215	ISWD65-200	515	85	280	450	444	254	100	0	250	280	4-φ14	φ185	φ145	4-φ18	SD61-0.5	4	550	380
216	ISWD65-200A	490	85	260	430	444	254	100	0	250	280	4-φ14	φ185	φ145	4-φ18	SD61-0.5	4	530	380
217	ISWD65-250	580	85	350	520	514	274	100	15	310	340	4-φ14	φ185	φ145	4-φ18	SD61-0.5	4	620	440
218	ISWD65-250A	555	85	330	500	514	274	100	15	310	340	4-φ14	φ185	φ145	4-φ18	SD61-0.5	4	600	440

☆ 外形安装尺寸 (六)

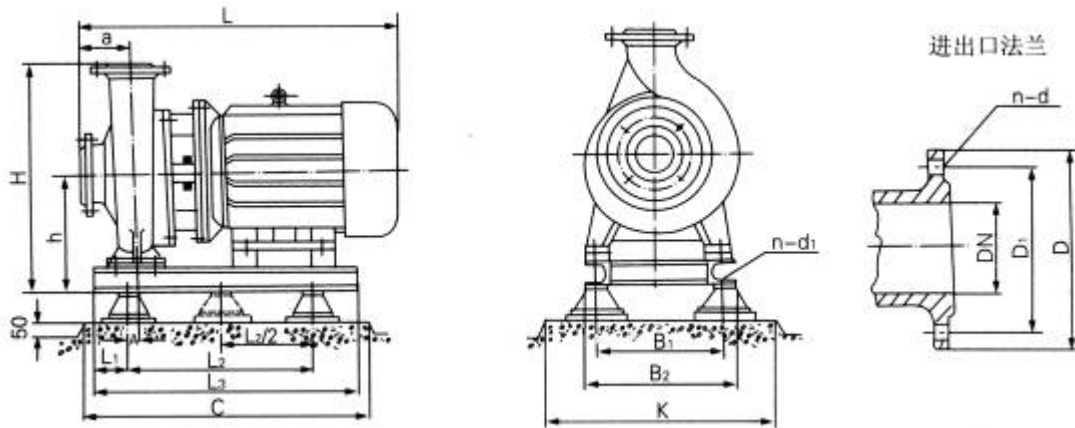


序号	型号	外形及安装尺寸											进出口法兰尺寸			减振器《垫》		基础尺寸	
		L	L1	L2	L3	H	h	a	A	B1	B2	n-d1	D	D1	n-d	型号	数量	C	K
219	ISWD65-250B	525	85	300	470	514	274	100	15	310	340	4-φ14	φ185	φ145	4-φ18	SD61-0.5	4	570	440
220	ISWD65-315	630	85	370	540	645	340	125	15	330	360	4-φ14	φ185	φ145	4-φ18	SD61-0.5	4	640	460
221	ISWD65-315A	610	85	370	540	645	340	125	15	330	360	4-φ14	φ185	φ145	4-φ18	SD61-0.5	4	640	460
222	ISWD65-315B	610	85	370	540	645	340	125	15	330	360	4-φ14	φ185	φ145	4-φ18	SD61-0.5	4	640	460
223	ISWD65-125(I)	500	85	260	430	406	141	100	0	230	260	4-φ14	φ185	φ145	4-φ18	SD61-0.5	4	530	360
224	ISWD65-160(I)	550	85	300	470	454	254	100	0	250	280	4-φ14	φ185	φ145	4-φ18	SD61-0.5	4	570	380
225	ISWD65-160(I)A	505	85	280	450	454	254	100	0	250	280	4-φ14	φ185	φ145	4-φ18	SD61-0.5	4	540	380
226	ISWD65-200(I)	580	85	330	500	469	254	100	0	250	280	4-φ14	φ185	φ145	4-φ18	SD61-0.5	4	600	380
227	ISWD65-200(I)A	650	85	330	500	469	254	100	0	250	280	4-φ14	φ185	φ145	4-φ18	SD61-0.5	4	580	380
228	ISWD65-250(I)	605	85	350	520	514	274	125	15	310	340	4-φ14	φ185	φ145	4-φ18	SD61-0.5	4	620	440
229	ISWD65-250(I)A	605	85	350	520	514	274	125	15	310	340	4-φ14	φ185	φ145	4-φ18	SD61-0.5	4	620	440
230	ISWD65-250(I)B	585	85	330	500	514	274	125	15	310	340	4-φ14	φ185	φ145	4-φ18	SD61-0.5	4	600	440
231	ISWD65-315(I)	690	85	390	560	643	343	125	15	330	360	4-φ16	φ185	φ145	4-φ18	JGD2	4	640	580
232	ISWD65-315(I)A	630	85	370	540	643	343	125	15	330	360	4-φ16	φ185	φ145	4-φ18	JGD2	4	620	580
233	ISWD65-315(I)B	610	85	350	520	623	323	125	15	330	360	4-φ14	φ185	φ145	4-φ18	SD61-0.5	4	620	560
234	ISWD80-125	500	85	260	430	406	141	100	0	230	260	4-φ14	φ200	φ160	8-φ18	SD61-0.5	4	530	360
235	ISWD80-160	550	85	300	470	454	254	100	0	250	280	4-φ14	φ200	φ160	8-φ18	SD61-0.5	4	570	380
236	ISWD80-160A	505	85	280	450	454	254	100	0	250	280	4-φ14	φ200	φ160	8-φ18	SD61-0.5	4	550	380
237	ISWD80-200	580	85	330	500	469	254	100	0	250	280	4-φ14	φ200	φ160	8-φ18	SD61-0.5	4	600	380
238	ISWD80-200A	560	85	330	500	469	254	100	0	250	280	4-φ14	φ200	φ160	8-φ18	SD61-0.5	4	600	380
239	ISWD80-250	605	85	350	520	514	274	125	15	310	340	4-φ14	φ200	φ160	8-φ18	SD61-0.5	4	620	440
240	ISWD80-250A	605	85	350	520	514	274	125	15	310	340	4-φ14	φ200	φ160	8-φ18	SD61-0.5	4	620	440
241	ISWD80-250B	585	85	330	500	514	274	125	15	310	340	4-φ14	φ200	φ160	8-φ18	SD61-0.5	4	600	440
242	ISWD80-315	690	85	390	560	768	343	125	15	330	360	4-φ16	φ200	φ160	8-φ18	JGD2	4	640	580
243	ISWD80-315A	630	85	370	540	768	343	125	15	330	360	4-φ16	φ200	φ160	8-φ18	JGD2	4	620	580
244	ISWD80-315B	610	85	350	520	658	323	125	15	330	360	4-φ14	φ200	φ160	8-φ18	SD61-0.5	4	620	460
245	ISWD80-350	735	85	450	620	676	341	125	15	330	360	4-φ16	φ200	φ160	8-φ18	JGD2	4	700	580
246	ISWD80-350A	695	85	390	560	676	341	125	15	330	360	4-φ16	φ200	φ160	8-φ18	JGD2	4	640	580
247	ISWD80-350B	695	85	390	560	676	341	125	15	330	360	4-φ16	φ200	φ160	8-φ18	JGD2	4	640	580
248	ISWD80-125(I)	560	85	330	500	474	254	100	15	270	300	4-φ14	φ200	φ160	8-φ18	SD61-0.5	4	600	400
249	ISWD80-160(I)	570	85	330	500	504	254	100	15	270	300	4-φ14	φ200	φ160	8-φ18	SD61-0.5	4	600	400
250	ISWD80-160(I)A	560	85	330	500	504	254	100	15	270	300	4-φ14	φ200	φ160	8-φ18	SD61-0.5	4	600	400
251	ISWD80-200(I)	605	85	350	520	514	274	100	15	310	340	4-φ14	φ200	φ160	8-φ18	SD61-0.5	4	620	440

☆ 外形安装尺寸 (七)

序号	型号	外形及安装尺寸											进出口法兰尺寸			减振器(垫)		基础尺寸	
		L	L1	L2	L3	H	h	a	A	B1	B2	n-d1	D	D1	n-d	型号	数量	C	K
252	ISWDS0-200(I)A	585	85	350	520	514	274	100	15	310	340	4-φ14	φ200	φ160	8-φ18	SD61-0.5	4	620	440
253	ISWD80-250(I)	695	100	400	600	586	316	125	20	350	380	4-φ16	φ200	φ160	8-φ18	JGD2	4	610	600
254	ISWD80-250(I)A	630	100	360	560	586	316	125	20	350	380	4-φ16	φ200	φ160	8-φ18	JGD2	4	610	600
255	ISWD80-250(I)B	610	100	360	560	586	316	125	20	350	380	4-φ16	φ200	φ160	8-φ18	JGD2	4	750	630
256	ISW' D80-315(I)	830	100	500	700	681	361	125	20	380	420	4-φ16	φ200	φ160	8-φ18	JGD2	4	700	630
257	ISWD80-315(I)A	745	100	450	650	661	341	125	20	390	420	4-φ16	φ200	φ160	8-φ18	JGD2	4	700	630
258	ISWD80-315(I)13	700	100	400	600	661	341	125	20	390	420	4-φ16	φ200	φ160	8-φ18	JGD2	4	750	630
259	ISWD100-125	560	85	330	500	474	254	100	15	270	300	4-φ14	φ220	φ180	8-φ18	SD61-0.5	4	600	400
260	ISWD100-160	570	85	330	500	504	254	100	15	270	300	4-φ14	φ220	φ180	8-φ18	SD61-0.5	4	600	400
261	ISWD100-160A	560	85	330	500	504	254	100	15	270	300	4-φ14	φ220	φ180	8-φ18	SD61-0.5	4	600	400
262	ISWD100-200	605	85	350	520	514	274	100	15	310	340	4-φ14	φ220	φ180	8-φ18	SD61-0.5	4	620	440
263	ISWD100-200A	585	85	350	520	514	274	100	15	310	340	4-φ14	φ220	φ180	8-φ18	SD61-0.5	4	620	440
264	ISWD100-250	695	100	400	600	590	316	125	20	350	380	4-φ16	φ220	φ180	8-φ18	JGD2	4	650	600
265	ISWD100-250A	630	100	360	560	590	316	125	20	350	380	4-φ16	φ220	φ180	8-φ18	JGD2	4	610	600
266	ISWD100-250B	610	100	360	560	590	316	125	20	350	380	4-φ16	φ220	φ180	8-φ18	JGD2	4	610	600
267	ISWD100-315	830	100	500	700	681	316	125	20	380	420	4-φ16	φ220	φ180	8-φ18	JGD2	4	750	630
268	ISWD100-315A	745	100	450	650	661	341	125	20	390	420	4-φ16	φ220	φ180	8-φ18	JGD2	4	700	630
269	ISWD100-315B	700	100	400	600	661	341	125	20	390	420	4-φ16	φ220	φ180	8-φ18	JGD2	4	700	630
270	ISWD100-350	830	100	500	700	726	386	125	20	380	420	4-φ16	φ220	φ180	8-φ18	JGD2	4	750	630
271	ISWD100-350A	830	100	500	700	726	386	125	20	380	420	4-φ16	φ220	φ180	8-φ18	JGD2	4	750	630
272	ISWD100-350B	745	100	450	650	706	366	125	20	390	420	4-φ16	φ220	φ180	8-φ18	JGD2	4	700	630
273	ISWD100-125(t1	555	85	300	470	474	254	125	15	270	300	4-φ14	φ220	φ180	8-φ18	SD61-0.5	4	570	400
274	ISWD100-160(I)	555	85	300	470	479	254	125	15	270	300	4-φ14	φ220	φ180	8-φ18	SD61-0.5	4	570	400
275	ISWD100-160(I)A	555	85	300	470	479	254	125	15	270	300	4-φ14	φ220	φ180	8-φ18	SD61-0.5	4	570	400
276	ISWD100-200(I)	710	100	400	600	514	294	125	20	350	380	4-φ16	φ220	φ180	8-φ18	JGD2	4	650	600
277	ISWD100-200(I)A	645	100	360	560	514	294	125	20	350	380	4-φ16	φ220	φ180	8-φ18	JGD2	4	610	600
278	ISWD100-250(I1	835	100	500	700	646	336	150	20	340	380	4-φ16	φ220	φ180	8-φ18	JGD2	4	750	600
279	ISWD100-250(I)A	750	100	450	650	626	316	150	20	350	380	4-φ16	φ220	φ180	8-φ18	JGD2	4	700	600
280	ISWD100-.250(I)B	700	100	400	600	626	316	150	20	350	380	4-φ16	φ220	φ180	8-φ18	JGD2	4	650	600
281	ISWD100-315(I)	870	100	550	750	696	386	125	20	380	420	4-φ16	φ220	φ180	8-φ18	JGD2	4	800	630
282	ISWD100-315(I)A	830	100	500	700	696	386	125	20	380	420	4-φ16	φ220	φ180	8-φ18	JGD2	4	750	630
283	ISWD100-315(I)B	830	100	500	700	696	386	125	20	380	420	4-φ16	φ220	φ180	8-φ18	JGD2	4	750	630
284	ISWD100-400(I)	925	120	570	810	790	440	125	20	470	520	4-φ16	φ220	φ180	8-φ18	JGD2	4	820	730
285	ISWD100-400(I)A	895	120	530	770	770	420	125	20	480	520	4-φ16	φ220	φ180	8-φ18	JGD2	4	780	730
286	ISWD100-400(I)B	870	120	530	770	770	420	125	20	480	520	4-φ16	φ220	φ180	8-φ18	JGD2	4	780	730
287	ISWD100-400(I)C	830	120	460	700	770	420	125	20	480	520	4-φ16	φ220	φ180	8-φ18	JGD2	4	710	730
288	ISWD125-125	625	85	370	540	504	274	125	15	270	300	4-φ14	φ250	φ210	8-φ18	SD61-0.5	4	640	400
289	ISWD125-160	635	85	370	540	536	294	125	15	310	340	4-φ14	φ250	φ210	8-φ18	SD61-0.5	4	640	440
290	ISWD125-160A	615	85	350	520	516	276	125	15	310	340	4-φ14	φ250	φ210	8-φ18	SD61-0.5	4	620	440
291	ISWD125-200	745	100	450	650	621	341	125	20	350	380	4-φ16	φ250	φ210	8-φ18	JGD2	4	700	600
292	ISWD125-200A	700	100	400	600	621	341	125	20	350	380	4-φ16	φ250	φ210	8-φ18	JGD2	4	650	600
298	ISWD125-250	845	100	500	700	696	386	140	20	380	420	4-φ16	φ250	φ210	8-φ18	JGD2	4	750	630
294	ISWD125-250A	760	100	450	650	676	366	140	20	390	420	4-φ16	φ250	φ210	8-φ18	JGD2	4	700	630
295	ISWD125-250B	760	100	450	650	676	366	140	20	390	420	4-φ16	φ250	φ210	8-φ18	JGD2	4	700	630
296	ISWD125-315	885	100	550	750	746	386	140	20	380	420	4-φ16	φ250	φ210	8-φ18	JGD2	4	800	630
297	ISWD125-315A	845	100	500	700	746	386	140	20	380	420	4-φ16	φ250	φ210	8-φ18	JGD2	4	750	630
298	ISWD125-315B	845	100	500	700	736	386	140	20	380	420	4-φ16	φ250	φ210	8-φ18	JGD2	4	750	630
299	ISWD125-350	885	100	550	750	736	386	140	20	380	420	4-φ16	φ250	φ210	8-φ18	JGD2	4	800	630
300	ISWD125-350A	845	100	500	700	736	386	140	20	380	420	4-φ16	φ250	φ210	8-φ18	JGD2	4	750	630
301	ISWD125-350B	845	100	500	700	736	386	140	20	380	420	4-φ16	φ250	φ210	8-φ18	JGD2	4	750	630
302	ISWD125-400	1010	120	610	850	800	440	140	20	470	520	4-φ16	φ250	φ210	8-φ18	JGD2	4	860	720
303	ISWD125-400A	940	120	570	810	800	440	140	20	470	520	4-φ16	φ250	φ210	8-φ18	JGD2	4	820	720
304	ISWD125-400B	905	120	530	770	780	420	140	20	480	520	4-φ16	φ250	φ210	8-φ18	JGD2	4	820	720

☆ 外形安装尺寸 (八)

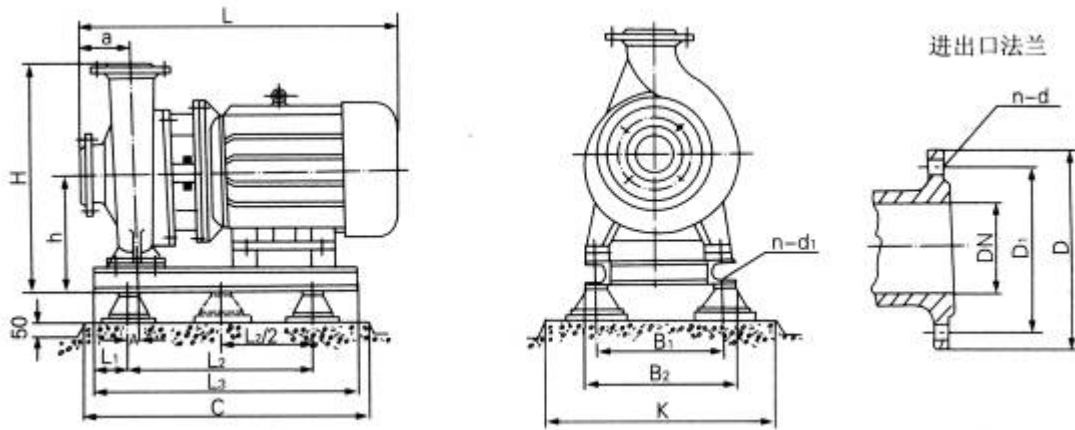


序号	型号	外形及安装尺寸											进出口法兰尺寸			减振器(垫)		基础尺寸	
		L	L1	L2	L3	H	h	a	A	B1	B2	n-d1	D	D1	n-d	型号	数量	C	K
305	ISWD125-200(I)	845	100	500	700	616	336	140	20	340	380	4-φ16	φ250	φ210	8-φ18	JGD2	4	750	600
306	ISWD125-200(I)A	760	100	450	650	596	316	140	20	350	380	4-φ16	φ250	φ210	8-φ18	JGD2	4	700	600
307	ISWD125-250(I)	885	100	550	750	696	386	140	20	380	420	4-φ16	φ250	φ210	8-φ18	JGD2	4	800	630
308	ISWD125-250(I)A	825	100	500	700	696	386	140	20	380	420	4-φ16	φ250	φ210	8-φ18	JGD2	4	750	630
309	ISWD125-250(I)B	760	100	550	650	676	366	140	20	390	420	4-φ16	φ250	φ210	8-φ18	JGD2	4	700	630
310	ISWD125-315(I)	945	120	570	810	756	406	140	20	470	520	4-φ16	φ250	φ210	8-φ18	JGD2	4	820	720
311	ISWD125-315(I)A	915	120	530	770	736	386	140	20	480	520	4-φ16	φ250	φ210	8-φ18	JGD2	4	780	720
312	ISWD125-315(I)B	890	120	530	770	736	386	140	20	480	520	4-φ16	φ250	φ210	8-φ18	JGD2	4	780	720
313	ISWD125-400(I)	1060	120	610	850	796	436	140	20	470	520	4-φ20	φ250	φ210	8-φ18	JGD3	4	910	770
314	ISWD125-400(I)A	1015	120	610	850	796	436	140	20	470	520	4-φ20	φ250	φ210	8-φ18	JGD3	4	910	770
315	ISWD125-400(I)B	1015	120	610	850	796	436	140	20	470	520	4-φ20	φ250	φ210	8-φ18	JGD3	4	910	770
316	ISWD125-400(I)C	970	120	570	810	796	436	140	20	470	520	4-m20	φ250	φ210	8-φ18	JGD3	4	1100	770
317	ISWD150-200	865	100	500	700	616	336	160	20	340	380	4-φ16	φ285	φ240	8-φ22	JGD2	4	750	600
318	ISWD150-200A	780	100	450	650	596	316	160	20	350	380	4-φ16	φ285	φ240	8-φ22	JGD2	4	700	600
319	ISWD150-250	905	100	550	750	706	386	160	20	380	420	4-φ16	φ285	φ240	8-φ22	JGD2	4	800	630
320	ISWD150-2501A	845	100	500	700	706	386	160	20	380	420	4-φ16	φ285	φ240	8-φ22	JGD2	4	750	630
321	ISWD150-250B	780	100	550	650	686	366	160	20	390	420	4-φ16	φ285	φ240	8-φ22	JGD2	4	700	630
322	ISWD150-315	965	120	570	810	796	436	160	20	470	520	4-φ16	φ285	φ240	8-φ22	JGD2	4	820	720
323	ISWD150-315A	935	120	530	770	776	416	160	20	480	520	4-φ16	φ285	φ240	8-φ22	JGD2	4	780	720
324	ISWD150-315B	910	120	530	770	776	416	160	20	480	520	4-φ16	φ285	φ240	8-φ22	JGD2	4	780	720
325	ISWD150-400	1080	120	610	850	871	471	160	20	470	520	4-φ20	φ285	φ240	8-φ22	JGD3	4	910	770
326	ISWD150-400A	1035	120	610	850	871	471	160	20	470	520	4-φ20	φ285	φ240	8-φ22	JGD3	4	910	770
327	ISWD150-400B	1035	120	610	850	871	471	160	20	470	520	4-φ20	φ285	φ240	8-φ22	JGD3	4	910	770
328	ISWD150-400C	970	120	570	810	871	471	160	20	470	520	4-φ20	φ285	φ240	8-φ22	JGD3	4	1110	770
329	ISWD150-200(I)	905	100	550	750	706	386	160	20	340	380	4-φ16	φ285	φ240	8-φ22	JGD2	4	800	590
330	ISWD150-200(I)A	865	100	500	700	706	386	160	20	340	380	4-φ16	φ285	φ240	8-φ22	JGD2	4	750	590
331	ISWD150-250(I)	950	100	550	750	726	386	160	20	380	420	4-φ16	φ285	φ240	8-φ22	JGD2	4	800	630
332	ISWD150-250(I)A	905	100	550	750	726	386	160	20	380	420	4-φ16	φ285	φ240	8-φ22	JGD2	4	800	630
333	ISWD150-250(I)B	865	100	500	700	726	386	160	20	380	420	4-φ16	φ285	φ240	8-φ22	JGD2	4	750	630
334	ISWD150-315(I)	1030	120	610	850	820	440	160	20	470	520	4-φ16	φ285	φ240	8-φ22	JGD2	4	860	720
335	ISWD150-315(I)A	965	120	570	810	820	440	160	20	470	520	4-φ16	φ285	φ240	8-φ22	JGD2	4	820	720
336	ISWD150-315(I)B	930	120	530	770	800	420	160	20	480	520	4-φ16	φ285	φ240	8-φ22	JGD2	4	780	720
337	ISWD150-400(I)	1080	120	640	880	875	475	160	20	470	520	4-φ20	φ285	φ240	8-φ22	JGD3	4	940	770
338	ISWD150-400(I)A	1070	120	610	850	875	475	160	20	470	520	4-φ70	φ285	φ740	8-φ22	JGD3	4	910	770

☆ 外形安装尺寸 (九)

序号	型号	外形及安装尺寸											进出口法兰尺寸			减振器(垫)		基础尺寸	
		L	L1	L2	L3	H	h	a	A	B1	B2	r1-d1	D	D1	n-d	型号	数量	C	K
339	ISWD150-400(I)B	1025	120	610	850	875	475	160	20	470	520	4-φ20	φ285	φ240	8-φ22	JGD3	4	910	770
340	ISWD150-400(I)C	960	120	570	810	875	475	160	20	470	520	4-φ20	φ285	φ240	8-φ22	JGD3	4	1110	770
341	ISWD200-200	905	100	550	750	716	386	160	20	340	380	4-φ16	φ340	φ295	12-φ22	JGD2	4	800	590
342	ISWD200-200A	865	100	500	700	716	386	160	20	340	380	4-φ16	φ340	φ295	12-φ22	JGD2	4	750	590
343	ISWD200-250	950	100	550	750	746	386	160	20	380	420	4-φ16	φ340	φ295	12-φ22	JGD2	4	800	630
344	ISWD200-250A	905	100	550	750	746	386	160	20	380	420	4-φ16	φ340	φ295	12-φ22	JGD2	4	800	630
345	ISWD200-250B	865	100	500	700	746	386	160	20	380	420	4-φ16	φ340	φ295	12-φ22	JGD2	4	750	630
346	ISWD200-315	1030	120	610	850	840	440	160	20	470	520	4-φ20	φ340	φ295	12-φ22	JGD3	4	910	770
347	ISWD200-315A	965	120	570	810	840	440	160	20	470	520	4-φ20	φ340	φ295	12-φ22	JGD3	4	870	770
348	ISWD200-315B	930	120	530	770	840	420	160	20	480	520	4-φ20	φ340	φ295	12-φ22	JGD3	4	830	770
349	ISWD200-400	1080	120	640	880	935	475	160	20	470	520	4-φ20	φ340	φ295	12-φ22	JGD3	4	940	770
350	ISWD200-400A	1070	120	610	850	935	475	160	20	470	520	4-φ20	φ340	φ295	12-φ22	JGD3	4	910	770
351	ISWD200-400B	1025	120	610	850	935	475	160	20	470	520	4-φ20	φ340	φ295	12-φ22	JGD3	4	910	770
352	ISWD200-400C	960	120	570	810	935	475	160	20	470	520	4-φ20	φ340	φ295	12-φ22	JGD3	4	910	770
353	ISWD200-200(I)	980	120	570	810	820	440	180	20	470	520	4-φ16	φ340	φ295	12-φ22	JGD2	4	820	730
354	ISWD200-200(I)A	945	120	530	770	800	420	180	20	480	520	4-φ16	φ340	φ295	12-φ22	JGD2	4	780	730
355	ISWD200-250(I)	1140	120	610	850	880	440	180	20	470	520	4-φ20	φ340	φ295	12-φ22	JGD3	4	910	770
356	ISWD200-250(I)A	970	120	570	810	880	440	180	20	470	520	4-φ20	φ340	φ295	12-φ22	JGD3	4	870	770
357	ISWD200-250(I)B	940	120	530	770	860	420	180	20	480	520	4-φ20	φ340	φ295	12-φ22	JGD3	4	830	770
358	ISWD200-315(I)	1150	120	720	960	910	495	180	20	520	570	4-φ20	φ340	φ295	12-φ22	JGD3	4	1030	820
359	ISWD200-315(I)A	1095	120	640	880	890	475	180	20	520	570	4-φ20	φ340	φ295	12-φ22	JGD3	4	940	820
360	ISWD200-315(I)B	1080	120	610	850	890	475	180	20	520	570	4-φ20	φ340	φ295	12-φ22	JGD3	4	910	820
361	ISWD200-400(I)	1300	120	840	1080	950	495	180	20	520	570	6-φ20	φ340	φ295	12-φ22	JGD3	6	1140	820
362	ISWD200-400(I)A	1250	120	800	1040	950	495	180	20	520	570	6-φ20	φ340	φ295	12-φ22	JGD3	6	1090	820
363	ISWD200-400(I)B	1155	120	720	960	950	495	180	20	520	570	4-φ20	φ340	φ295	12-φ22	JGD3	4	1020	820
364	ISWD200-400(I)C	1095	120	640	880	930	475	180	20	520	570	4-φ20	φ340	φ295	12-φ22	JGD3	4	940	820
365	ISWD250-250	1130	120	640	880	935	475	200	20	520	570	4-φ20	φ405	φ355	12-φ26	JGD3	4	940	820
366	ISWD250-250A	1115	120	610	850	935	475	200	20	520	570	4-φ20	φ405	φ355	12-φ26	JGD3	4	910	820
367	ISWD250-315	1295	120	800	1040	1000	500	200	20	520	570	6-φ24	φ405	φ355	12-φ26	JGD4	6	1190	910
368	ISWD250-315A	1190	120	720	960	995	495	200	20	520	570	4-φ24	φ405	φ355	12-φ26	JGD4	4	1110	910
369	ISWD250-315B	1130	120	640	880	975	475	200	20	520	570	4-φ24	φ405	φ355	12-φ26	JGD4	4	1030	910
370	ISWD250-400	1140	120	880	1120	1055	510	200	20	600	650	6-φ24	φ405	φ355	12-φ26	JGD4	6	1270	990
371	ISWD250-400A	1340	120	840	1080	1060	515	200	20	520	570	6-φ24	φ405	φ355	12-φ26	JGD4	6	1230	910
372	ISWD250-400B	1290	120	800	1040	1060	515	200	20	520	570	6-φ24	φ405	φ355	12-φ26	JGD4	6	1190	910
373	ISWD300-235	1425	140	860	1140	990	580	250	30	670	720	6-φ20	φ460	φ410	12-φ26	JGD3	6	1150	970
374	ISWD300-235A	1375	140	820	1100	990	580	250	30	670	720	6-φ20	φ460	φ410	12-φ26	JGD3	6	1110	970
375	ISWD300-300	1515	140	900	1180	1230	580	250	30	670	720	6-φ24	φ460	φ410	12-φ26	JGD4	6	1280	1060
376	ISWD300-300A	1515	140	900	1180	1230	580	250	30	670	720	6-φ24	φ460	φ410	12-φ26	JGD4	6	1280	1060
377	ISWD300-300B	1425	140	860	1140	1230	580	250	30	670	720	6-φ24	\$460	φ410	12-φ26	JGD4	6	1240	1060
378	ISWD300-315	1660	140	1000	1280	1315	610	250	30	770	820	6-φ24	φ460	φ410	12-φ26	JGD4	6	1380	1160
379	ISWD300-315A	1610	140	1000	1280	1315	610	250	30	770	820	6-φ24	φ460	φ410	12-φ26	JGD4	6	1380	1160
380	ISWD300-315B	1540	140	900	1180	1315	610	250	30	770	820	6-φ24	φ460	φ410	12-φ26	JGD4	6	1280	1160
381	ISWD300-380	1660	140	1000	1280	1315	610	250	30	770	820	6-φ24	φ460	φ410	12-φ26	JGD4	6	1380	1160
382	ISWD300-380A	1660	140	1000	1280	1315	610	250	30	770	820	6-φ24	φ460	φ410	12-φ26	JGD4	6	1380	1160
383	ISWD300-380B	1510	140	900	1180	1315	610	250	30	770	820	6-φ24	φ460	φ410	12-φ26	JGD4	6	1280	1160
384	ISWD300-235(I)	1665	140	1000	1300	990	580	250	30	670	720	6-φ24	φ640	φ410	12-φ26	JGD4	6	1390	1060
385	ISWD300-235(I);A	1570	140	940	1220	990	580	250	30	670	720	6-φ24	φ640	φ410	12-φ26	JGD4	6	1390	1060
386	ISWD300-400	1735	140	1000	1280	1350	610	250	30	770	820	6-φ24	φ460	φ410	12-φ26	JGD4	6	1380	1160
387	ISWD300-400A	1685	140	1000	1280	1350	610	250	30	770	820	6-φ24	φ460	φ410	12-φ26	JGD4	6	1380	1160
388	ISWD300-400B	1620	140	900	1180	1350	610	250	30	770	820	6-φ24	φ460	φ410	12-φ26	JGD4	6	1280	1160
389	ISWD300-460	1735	140	1000	1280	1400	640	250	30	770	820	6-φ24	φ460	φ410	12-φ26	JGD4	6	1380	1160

☆ 外形安装尺寸 (十)



序号	型号	外形及安装尺寸											进出口法兰尺寸			减振器(垫)		基础尺寸	
		L	L1	L2	L3	H	h	a	A	B1	B2	n-d1	D	D1	n-d	型号	数量	C	K
390	ISWD300-460A	1735	140	1000	1280	1400	640	250	30	770	820	6-φ24	φ460	φ410	12-φ26	JGD4	6	1380	1160
391	ISWD300-460B	1685	140	1000	1280	1400	640	250	30	770	820	6-φ24	φ460	φ410	12-φ26	JGD4	6	1380	1160
39Z	ISWD300-510	1850	140	1000	1280	1500	680	250	30	770	820	6-φ24	φ460	φ410	12-φ26	JGD4	6	1380	1160
398	ISWD300-510A	1735	140	1000	1280	1500	680	250	30	770	820	6-φ24	φ460	φ410	12-φ26	JGD4	6	1380	1160
394	ISWD300-510B	1735	140	1000	1280	1500	680	250	30	770	820	6-φ24	φ460	φ410	12-φ26	JGD4	6	1380	1160
395	ISWD350-250	1555	160	940	1220	1290	590	280	40	670	720	6-φ24	φ520	φ470	16-φ26	JGD4	6	1290	1060
396	ISWD350-250A	1465	160	860	1180	1290	590	280	40	670	720	6-φ24	φ520	φ470	16-φ26	JGD4	6	1250	1060
397	ISWD350-315	1555	145	930	1220	1310	635	250	30	720	770	6-φ24	φ520	φ470	16-φ26	JGD4	6	1320	1110
398	ISWD350-315A	1505	145	890	1180	1310	635	250	30	720	770	6-φ24	φ520	φ470	16-φ26	JGD4	6	1280	1110
399	ISWD350-315B	1415	145	830	1120	1305	630	250	30	720	770	6-φ24	φ520	φ470	16-φ26	JGD4	6	1220	1110
400	ISWD350-400	1850	160	1060	1360	1360	680	280	40	770	820	6-φ24	φ520	φ470	16-φ26	JGD4	6	1450	1160
401	ISWD350-400A	1685	160	990	1310	1360	680	280	40	770	820	6-φ24	φ520	φ470	16-φ26	JGD4	6	1380	1160
402	ISWD350-400B	1685	160	990	1310	1360	680	280	40	770	820	6-φ24	φ520	φ470	16-φ26	JGD4	6	1380	1160
433	ISWD350-460	1850	140	1060	1380	1550	720	280	40	770	820	6-φ24	φ520	φ470	16-φ26	JGD4	6	1480	1160
404	ISWD350-460A	1850	140	1060	1380	1550	720	280	40	770	820	6-φ24	φ520	φ470	16-φ26	JGD4	6	1480	1160
405	ISWD350-460B	1850	140	1060	1380	1550	720	280	40	770	820	6-φ24	φ520	φ470	16-φ26	JGD4	6	1480	1160
406	ISWD400-400	1465	160	860	1180	1280	580	280	40	670	720	6-φ24	φ580	φ520	16-φ30	JGD4	6	1170	1060
407	ISWD400-400A	1415	160	820	1140	1280	580	280	40	670	720	6-φ24	φ580	φ520	16-φ30	JGD4	6	1130	1060
408	ISWD400-500	1600	160	950	1270	1350	580	280	40	770	820	6-φ24	φ580	φ520	16-φ30	JGD4	6	1340	1160
409	ISWD400-500A	1550	160	890	1210	1350	580	280	40	770	820	6-φ24	φ580	φ520	16-φ30	JGD4	6	1280	1160
410	ISWD400-500B	1460	160	860	1180	1350	580	280	40	770	820	6-φ24	φ580	φ520	16-φ30	JGD4	6	1250	1160
411	ISWD400-625	1690	160	980	1300	1450	630	280	40	770	820	6-φ24	φ580	φ520	16-φ30	JGD4	6	1270	1160
412	ISWD400-625A	1690	160	980	1300	1450	630	280	40	770	820	6-φ24	φ580	φ520	16-φ30	JGD4	6	1270	1160
413	ISWD400-625B	1600	160	940	1260	1450	630	280	40	770	820	6-φ24	φ580	φ520	16-φ30	JGD4	6	1330	1160
414	ISWD500-400	1595	160	900	1220	1340	580	320	40	770	820	6-φ24	φ715	φ650	20-φ33	JGD4	6	1290	1160
415	ISWD500-400A	1510	160	860	1180	1340	580	320	40	770	820	6-φ24	φ715	φ650	20-φ33	JGD4	6	1250	1160
416	ISWD500-500	1735	160	990	1310	1450	630	320	40	770	820	6-φ24	φ715	φ650	20-φ33	JGD4	6	1380	1160
417	ISWD500-500A	1635	160	940	1260	1450	630	330	40	770	820	6-φ24	φ715	φ650	20-φ33	JGD4	6	1330	1160
418	ISWD500-500B	1585	160	890	1210	1450	630	320	40	770	820	6-φ24	φ715	φ650	20-φ33	JGD4	6	1280	1160
419	ISWD500-625	1890	160	1060	1380	1650	680	320	40	870	920	6-φ24	φ715	φ650	20-φ33	JGD4	6	1450	1260
420	ISWD500-625A	1725	160	980	1300	1650	680	320	40	870	920	6-φ24	φ715	φ650	20-φ33	JGD4	6	1370	1260
421	ISWD500-625B	1725	160	980	1300	1650	680	320	40	870	920	6-φ24	φ715	φ650	20-φ33	JGD4	6	1370	1260

☆ 管道损耗参考表

1、直管的磨擦损失

$$H_f = 10.666 \times C^{-1.85} \times D^{-4.87} \times Q^{1.85} \times L(m)$$

C-流量系数(参照下表) D-管径(m) Q-流量(m³ / S) L-管长(m)

管类别	流量系数	管类别	流量系数
新铸铁管	130	水泥衬里管	140
旧铸铁管	100	煤焦油漆衬里管	140
新钢管	120	石棉水泥管	130
普通钢管	100	光滑的拉伸橡胶软管	130
条件差的旧钢管	80	土管、木管	110

2、阀类的损失

$$H_f = \zeta (V^2/2g) \quad V\text{-流速(m/s)} \quad \zeta\text{-阀类的损失系数}$$

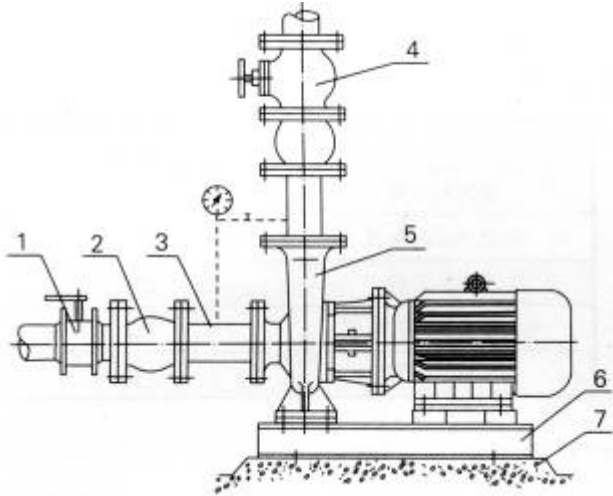
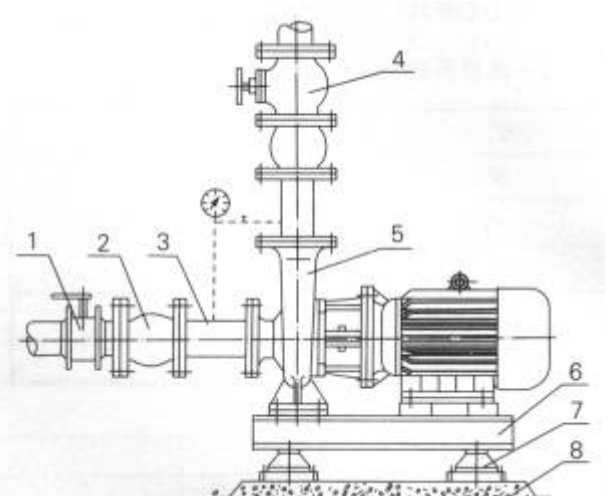
管端手扳阀	$\zeta = 0.5$									
逆止阀(摆动型)	$\zeta = 0.8 \sim 1.2$									
底阀(带过滤器)	$\zeta = 1.5 \sim 2$									
节流阀(全开)	口径		15			20		15		
	ζ		1.5			7.5		5		
滑动阀(全开)	口径	15	25	50	100	150	200	250	300 以上	
	ζ	1.0	0.25	0.19	0.16	0.15	0.11	0.05	忽略不计	
蝶阀(全开)	口径	100-250		300-450		500-600		700-900		1000 以上
	ζ	3.2-2.5		2.0-1.5		1.2-0.7		0.5-0.3		0.2-0.15

☆ 主要材质选用

ISW、ISWD、ISWR、ISWRD 清水泵	零件名称		泵体	叶轮	泵盖	联体座	轴	叶轮螺母
	材料							
	温度-20℃~+120℃		HT200	HT200	HT200	HT200	45	2Cr13
温度-20℃~+240℃		ZG25	ZG25	ZG25	ZG25	35CrMo	2Cr13	
ISWB 油泵	I	不含腐蚀性-200℃~+120℃	HT200	HT250	HT200	HT200	45	2Cr13
	II	不含腐蚀性-45℃~+240℃	ZG25	ZG25	25	ZG25	35CrMo	2Cr13
	III	不含腐蚀性-45℃~+240℃	305	305	305	305	3Cr13	2Cr13
ISWH 型化工泵材质及代号表 (根据用户要求选用)	材质	ZG1Cr18Ni9	ZG1 Cr18Ni9		ZG0Cr18Ni12M02Ti		ZG0Cr18Ni12M02Ti	
	代号	303	305		306		307	

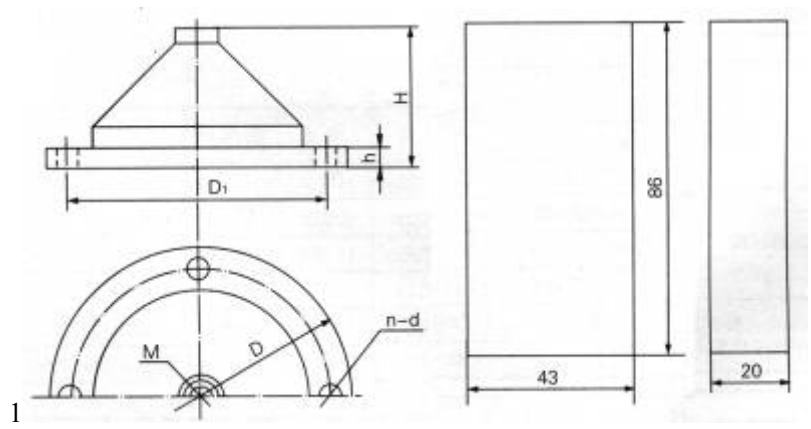
	静环材料	动环材料	结构件	橡胶件	弹 簧
机械密封主要材料 (根据用户要求选用)	碳化钨(WC) 碳化硅(SiC) 氮化硅(Si3N4) 氧化铝陶瓷 石墨	碳化钨(WC) 碳化硅(SiC) 氮化硅(Si3N4) 氧化铝陶瓷 石墨	H62 黄铜 1Cr18Ni9Ti 不锈钢	丁腈橡胶 NBR 氟橡胶	65Mn 镀铬

☆ 安装方式

	
刚性连接	柔性连接
1. 进口球阀 2. 挠性接头 3. 直管 4. 出口闸阀 5. 泵 6. 底座 7. 水泥基座	1. 进口球阀 2. 挠性接头 3. 直管 4. 出口闸阀 5. 泵 6. 底座 7. JGD 型减振器 8. 水泥基座
说明：7.5kW 以下水泵可配隔振垫直接安装在基础上；11 kW 以上时，隔振器与基础可钻膨胀螺栓相联。	

☆ 附件及安装尺寸

型号	M	D	D1	D2	H	d
JGD1	10	100	80	30	43	7
JGD2	12	150	130	30	65	7
JGD3	16	200	170	60	87	11
JGD44	20	290	260	60	133	11



☆ 安装说明

- 1、安装前应检查水泵和电机有无损伤，泵流道内有无影响水泵运行的硬质物体(如石块、铁粒等)，以免水泵运行时损坏叶轮和泵体。
- 2、安装时管路重量不应加在水泵上，应有各自的支承体，以免泵变形影响运行性能和寿命。
- 3、泵与电机是整体结构，安装时无需找正，十分方便。
- 4、当输送热水液体时，为了不使泵承受管路的热变形，泵座的底脚螺栓可以不固定，当管路系统在热胀冷缩时，使泵能与管路一起移动。
- 5、泵体两端法兰规格均按 1.6M Pa 标准确定，所以配备管路时应规格相同。
- 6、为了不使杂质进入泵内而堵塞流道影响性能，应在泵进口前面安装比吸入管截面积大 3-4 倍的过滤器。
- 7、排出管路如装逆止阀应装在闸阀的外面。
- 8、泵用于有吸程场合，应装有底阀，并且进出口管路不应有过多弯道，同时不得有漏水、漏气现象。
- 9、为了维修方便和使用安全，在泵的进、出口管路上各安装一只调节阀及在泵出口附近安装一只压力表，以保证泵在额定范围内运行，确保泵的正常运行和使用寿命。

10、安装完毕后盘动泵轴，叶轮应无摩擦和卡死现象。

☆ 启动、运转和停车

(一) 启动、运转：

- 1、用手拨转电机风叶，叶轮应无卡磨现象，转动灵活。
- 2、用手盘动泵以使润滑油进入机械密封端面。
- 3、灌水排气，打开进口阀，使液体充分进入泵腔内，直至整个管路充满液体，并保证进口管路的密封性。
- 4、关闭出口阀，以减少启动电流。
- 5、接通电源，点启动确定正确运行方向，从电机风叶端看为顺时针旋转。
- 6、逐步调节出口阀的开度，尽量使泵在额定状态工作。
- 7、泵在运转过程中，如发现噪音或不寻常的声音时，应立即停车检查。
- 8、正常机械密封泄漏应小于 3 滴 / 分，检查电机，轴承处温升<70℃，超过此值应检查原因。

(二) 停车：

- 1、关闭吐出管路阀门。
- 2、切断电源，停止电机运行。
- 3、关闭进口阀。
- 4、泵长期停用，应放尽泵内液体。

☆ 维护和保养

(一) 运行中的维护和保养：

- 1、进水管路必须高度密封。
- 2、禁止泵在汽蚀状态下长期运行。
- 3、禁止泵在大流量运行时，电机超电流长期运行。
- 4、定时检查泵运行中电机电流值，尽量使泵能在标准下工作。
- 5、泵在运行过程中应有专人看管，以免发生意外。
- 6、泵每运行 500 小时应对轴承进行加油。电机功率大于 11kW 配有加油装置，可用高压油枪直接注入，以保证轴承润滑优良。
- 7、泵进行长期运行后，由于机械磨损，使机组噪声及振动增大时，应停车检查，必要时可更换易损零件及轴承，机组大修期一般为一年。

(二)、机械密封维护与保养：

- 1、机械密封润滑应清洁无固体颗粒。
- 2、严禁机械密封在干磨情况下工作。
- 3、启动前应盘动泵(电机)几圈，以免突然启动造成密封环断裂损坏。

☆ 易损件

电机功率(kW)	机械密封规格	轴承规格	电机功率(kW)	机械密封规格	轴承规格
0.25(2 极)	WM108-14	1 8020222	45(2、4 极)、37(4 极)	ZM1 12-45	46313.31322
0.37、0.55(2 极)	WM108-16	1 8020322	55(2 极)	ZM1 12-45	46314.31422
0.75、1.1(2 极)	WM108-18	1 8020422	55(4 极)	ZM1 12-55	46314.31 422
0.55、0.75(4 极)	WM1 08-20	1 8020422	75(2 极)	ZM1 12-45	46314.31422
1.5、2.2(2 极)	WM1 08-20	1 8020522	90(2 极)	ZM1 12-55	46314.31422
1.1、1.5(4 极)	ZM1 12-25	1 8020522	110、132(2 极)	ZM1 12-55	46316.31622
3(2 极)、2.2、3(4 极)	ZM1 12-25	1 8020622	75、90(4 极)	ZM1 12-55	46317.31722
4(2、4 极)	ZM1 12-25	1 8030622	45、55(6 极)	ZM1 12-65	46317.31722
5.5、7.5(2 极)	ZM1 12-25	1 8030822	110(4 极)	ZM1 12-65	46319.31922
5.5、7.5(4 极)	ZM1 12-35	1 8030822	75、90、110、132(6 极)	ZM1 12-65	46319.31922
11、15(2、4 极)、1 8.5(2 极)	ZM112-35	46309.30922	160(4 极)	ZM1 12-75	46319.31922
22(2 极)	ZM1 12-35	46311.31122	160(6 极)	ZM1 12-75	46322.32222
18.5、22(4 极)	ZM1 12-45	46311.31 122			
30、37(2 极)	ZM1 12-35	46312.31222			
30(4 极)	ZM112-45	46312.31 222			

☆ 故障原因及排除方法

故障现象	故障原因	排除方法
1、水泵不出水	a、进出口阀门未打开，进出管路堵塞，流道叶轮堵塞。 b、电机运行方向不对，电机缺相转速很慢。 c、吸入管漏气。 d、泵没灌满液体，泵腔内有空气。 e、进口供水不足，吸程过高，底阀漏水。 f、管路阻力过大，泵选型不当。	a、检查，去除堵塞物。 b、调整电机方向，紧固电机接线。 c、拧紧各密封面，排除漏气。 d、灌满液体并打开排气阀，排尽空气。 e、停机，检查、调整(并网自来水管或带吸程使用易出现此现象)。 f、减少管路弯道，重新选泵。
2、水泵流量不足	a、先按 1. 原因检查。 b、管道、泵流道叶轮部分堵塞，水垢陈积，阀门开度不足。 c、电压偏低。 d、叶轮磨损。	a、先按 1. 排除。 b、去除堵塞物，重新调整阀门开度。 c、稳压。 d、更换叶轮。
3、功率过大	a、超过额定流量使用。 b、吸程过高。 c、泵轴承磨损。	a、调节流量，关小出口阀门。 b、降低。 c、更换轴承。
4、杂音振动	a、管路支撑不稳。 b、液体混有气体。 c、产生汽蚀。 d、轴承损坏。 e、电机超载发热运行。	a、稳固管路。 b、提高吸入压力排气。 c、降低真空度。 d、更换轴承。 e、调整按 5.。
5、电机发热	a、流量过大，超载运行。 b、碰擦。 c、电机轴承损坏。 d、电压不足。	a、关小出口阀。 b、检查排除。 c、更换轴承。 d、稳压。
6、水泵漏水	a、机械密封磨损。 b、泵体有砂孔或破裂。 c、密封面不平整。 d、安装螺栓松懈。	a、更换。 b、焊补或更换。 c、修整。 d、紧固。