

ISG、IRG、GRG、IHG、YG系列  
PUMP

ISG、IRG、GRG、IHG、YG系列

# 单级单吸管道离心泵

使用说明书

ISG、IRG、GRG、IHG、YG、IHGB  
IRG、GRG、IHG、YG、IHGB、IHGB  
G、IHG、YG、IHGB、IHGB



上海协晋泵业有限公司  
ShangHai XieJin Pumps CO.,LTD.

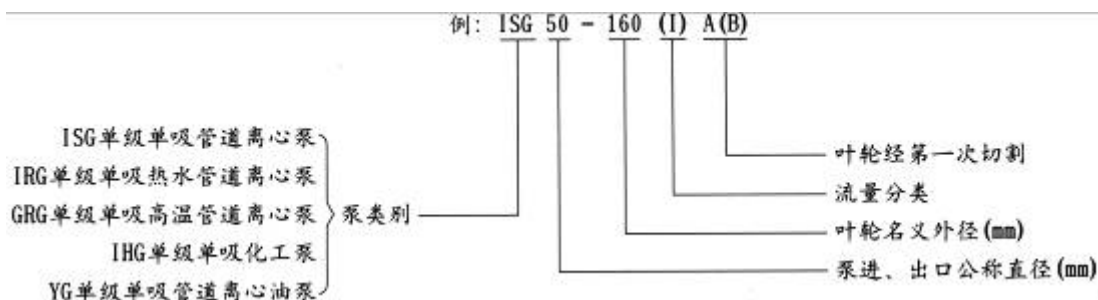
## ☆ 产品概述

ISG 型系列单级单吸管道离心泵，是本单位科技人员联合国内水泵专家选用国内优秀水力模型，采用 IS 型离心泵之性能参数，在一般立式泵的基础上进行巧妙组合设计而成，同时根据使用温度、介质等不同在 ISG 型基础上派生出适用热水、高温、腐蚀性化工泵、油泵。该系列产品具有高效节能、噪音低、性能可靠等优点。符合最新国家机械部 JB / T53058-93 的标准要求。产品按国际 ISO2858 标准设计制造。93 年通过对国家机械工业部管道泵产品统检合格。

## ☆ 产品特点

- 1、泵为立式结构，进出口口径相同，且位于同一中心线上，可象阀门一样安装于管路之中，外形紧凑美观，占地面积小，建筑投入低，如加上防护罩则可置于户外使用。
- 2、叶轮直接安在电机的加长轴上，轴向尺寸短，结构紧凑，泵与电机轴承配置合理，能有效地平衡泵运转产生的径向和轴向负荷，从而保证了泵的运行平稳，振动噪音很低。
- 3、轴封采用机械密封或机械密封组合，采用进口钛合金密封环、中型耐高温机械密封和采用硬质合金材质，耐磨密封，能有效地增长机械密封的使用寿命。
- 4、安装检修方便，无需拆动管路系统，只要卸下泵联体座螺母即可抽出全部转子部件。
- 5、可根据使用要求即流量和扬程的需要采用泵的串、并联运行方式。
- 6、可根据管路布置的要求采用泵的竖式和横式安装。

## ☆ 型号意义



## ☆ 产品用途

- 1、ISG 型立式管道离心泵，供输送清水及物理化学性质类似于清水的其他液体之用，适用于工业和城市给排水，高层建筑增压送水，园林喷灌，消防增压，远距离输送，暖通制冷循环，浴室等冷暖水循环增压及设备配套，使用温度  $T < 80^{\circ}\text{C}$ 。
- 2、IRG (GRG) 型立式热水 (高温) 循环泵广泛适用于：能源、冶金、化工、纺织、造纸，以及宾馆饭店等锅炉高温热水增压循环输送及城市采暖系统循环用泵，IRG 型使用温度  $T < 120^{\circ}\text{C}$ ，GRG 型使用温度  $T < 240^{\circ}\text{C}$ 。
- 3、IHG 型立式管道化工泵，供输送不含固体颗粒，具有腐蚀性，粘度类似于水的液体，适用于石油、化工、冶金、电力、造纸、食品制药和合成纤维等部门，使用温度为  $-20^{\circ}\text{C} \sim 120^{\circ}\text{C}$ 。
- 4、YG 型立式管道油泵，供输送汽油、煤油、柴油等石油产品，被输送介质温度为  $-20^{\circ}\text{C} \sim 120^{\circ}\text{C}$ 。

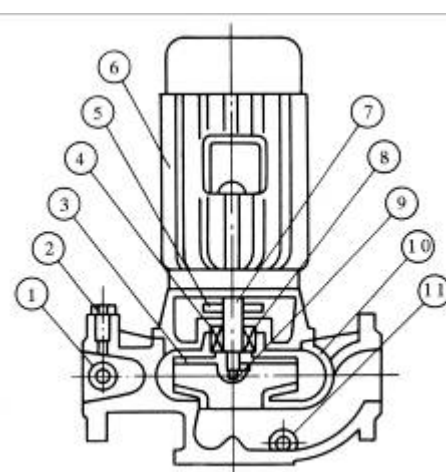
## ☆ 工作条件

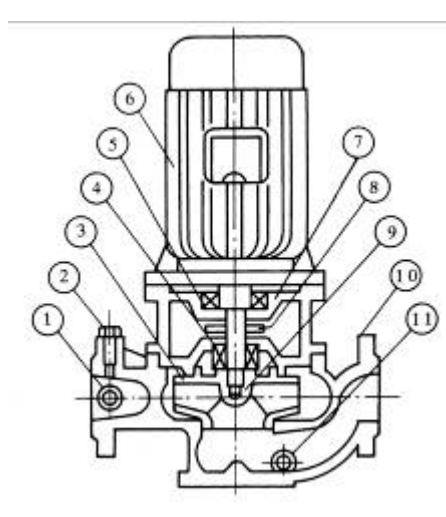
1. 吸入压力  $\leq 1.0\text{MPa}$ ，或泵系统最高工作压力  $\leq 1.6\text{MPa}$ ，即泵吸入口压力+泵扬程=1.6MPa、泵静压试验压力为 2.5MPa，订货时请注明系统工作压力。泵系统工作压力大于 1.6MPa 时应在订货时另行提出。以便在制造时泵的过流部分和联接部分采用铸钢材料。
2. 环境温度  $< 40^{\circ}\text{C}$ ，相对湿度  $< 95\%$ 。
3. 所输送介质中固体颗粒体积含量不超过单位体积的 0.1%，粒度  $> 0.2\text{mm}$ 。

## ISG、IHG、YG 立式管道离心泵

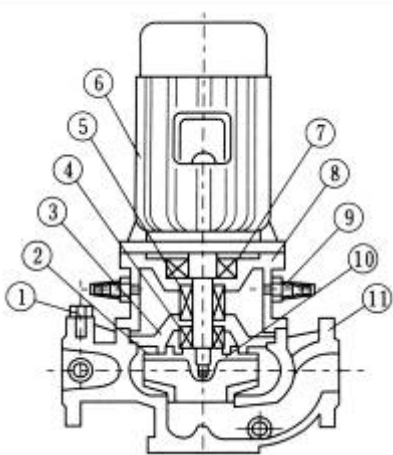
注：如使用介质为带有细小颗粒，请在订货时说明，以便厂家采用耐磨式机械密封。

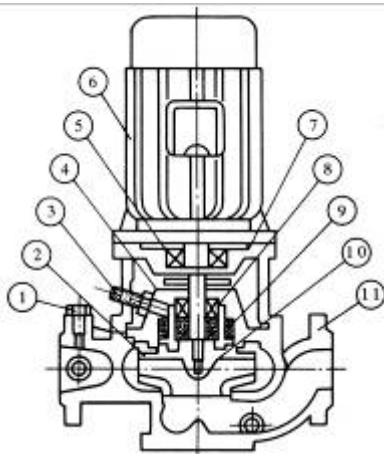
☆ 结构说明

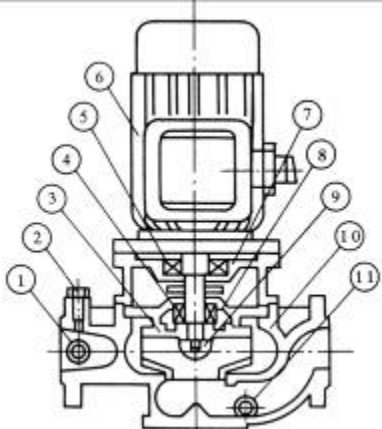
<p>普通型结构</p> 	<table border="1"> <tr><td>①</td><td>取压塞</td></tr> <tr><td>②</td><td>排气阀</td></tr> <tr><td>③</td><td>叶 轮</td></tr> <tr><td>④</td><td>机械密封</td></tr> <tr><td>⑤</td><td>挡水圈</td></tr> <tr><td>⑥</td><td>电 机</td></tr> <tr><td>⑦</td><td>轴</td></tr> <tr><td>⑧</td><td>联体座</td></tr> <tr><td>⑨</td><td>叶轮螺母</td></tr> <tr><td>⑩</td><td>泵 体</td></tr> <tr><td>⑪</td><td>放水阀</td></tr> </table>	①	取压塞	②	排气阀	③	叶 轮	④	机械密封	⑤	挡水圈	⑥	电 机	⑦	轴	⑧	联体座	⑨	叶轮螺母	⑩	泵 体	⑪	放水阀	<p>① 泵与电机同端盖，轴向尺寸缩短结构简单。</p> <p>② 泵体上设有取压孔和放水孔。</p> <p>③ 泵体上设有排气阀，工作前能排放泵内空气。</p> <p>④ 泵体底部设有安装底板和螺栓孔，保证整体机组安装稳固。</p>
①	取压塞																							
②	排气阀																							
③	叶 轮																							
④	机械密封																							
⑤	挡水圈																							
⑥	电 机																							
⑦	轴																							
⑧	联体座																							
⑨	叶轮螺母																							
⑩	泵 体																							
⑪	放水阀																							

<p>热水型</p> 	<table border="1"> <tr><td>①</td><td>取压塞</td></tr> <tr><td>⑦</td><td>排气阀</td></tr> <tr><td>③</td><td>叶 轮</td></tr> <tr><td>④</td><td>机械密封</td></tr> <tr><td>⑤</td><td>轴 承</td></tr> <tr><td>⑥</td><td>电 机</td></tr> <tr><td>⑦</td><td>联体座</td></tr> <tr><td>⑧</td><td>挡水圈</td></tr> <tr><td>⑨</td><td>叶轮螺母</td></tr> <tr><td>⑩</td><td>泵 体</td></tr> <tr><td>⑪</td><td>放水阀</td></tr> </table>	①	取压塞	⑦	排气阀	③	叶 轮	④	机械密封	⑤	轴 承	⑥	电 机	⑦	联体座	⑧	挡水圈	⑨	叶轮螺母	⑩	泵 体	⑪	放水阀	<p>① 泵体与上部结构中间装有隔热盖，适用于介质温度 <math>T &lt; 120^{\circ}\text{C}</math> 的场合。</p> <p>② 泵与电机轴承组合配置，保证轴运转精度，提高了密封的可靠性。</p> <p>③ 可根据用户要求隔热盖内安装风冷装置。</p>
①	取压塞																							
⑦	排气阀																							
③	叶 轮																							
④	机械密封																							
⑤	轴 承																							
⑥	电 机																							
⑦	联体座																							
⑧	挡水圈																							
⑨	叶轮螺母																							
⑩	泵 体																							
⑪	放水阀																							

<p>高温型</p>	<table border="1"> <tr><td>①</td><td>排气阀</td></tr> <tr><td>②</td><td>叶 轮</td></tr> <tr><td>③</td><td>泵 盖</td></tr> <tr><td>④</td><td>机械密封</td></tr> <tr><td>⑤</td><td>机械密封</td></tr> <tr><td>⑥</td><td>电 机</td></tr> <tr><td>⑦</td><td>轴 承</td></tr> <tr><td>⑧</td><td>联体座</td></tr> <tr><td>⑨</td><td>冷却水管</td></tr> <tr><td>⑩</td><td>叶轮螺母</td></tr> </table>	①	排气阀	②	叶 轮	③	泵 盖	④	机械密封	⑤	机械密封	⑥	电 机	⑦	轴 承	⑧	联体座	⑨	冷却水管	⑩	叶轮螺母	<p>① 泵体与上部结构中间采用外供水隔热和冷却，可以适用于温度 <math>-45^{\circ}\text{C} \sim 240^{\circ}\text{C}</math> 的高温场合。</p> <p>③ 泵与电机轴承组合配置，保证轴运转精度，提高了密封的可靠性。</p> <p>③ 采用组合式密封，下端为进口钛合金密封环的中型耐高温机械密封。</p>
①	排气阀																					
②	叶 轮																					
③	泵 盖																					
④	机械密封																					
⑤	机械密封																					
⑥	电 机																					
⑦	轴 承																					
⑧	联体座																					
⑨	冷却水管																					
⑩	叶轮螺母																					

	<p>⑧ 泵 体</p>	
---	--------------	--

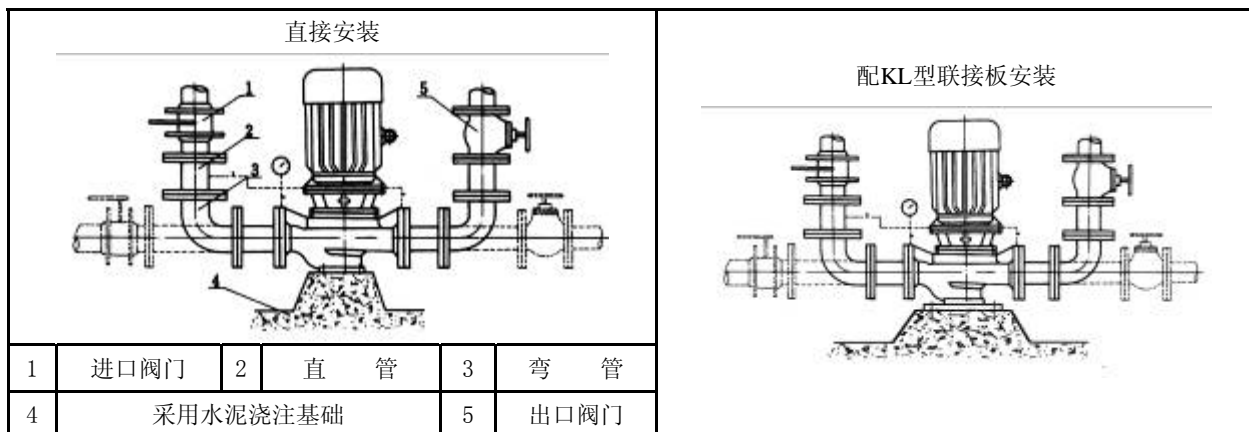
<p>化工型</p> 	<table border="1"> <tr><td>①</td><td>排气阀</td></tr> <tr><td>②</td><td>叶 轮</td></tr> <tr><td>③</td><td>冲洗冷却水管</td></tr> <tr><td>④</td><td>泵 盖</td></tr> <tr><td>⑤</td><td>轴 承</td></tr> <tr><td>⑥</td><td>电 机</td></tr> <tr><td>⑦</td><td>联体座</td></tr> <tr><td>⑧</td><td>机械密封</td></tr> <tr><td>⑨</td><td>承磨付</td></tr> <tr><td>⑩</td><td>叶轮螺母</td></tr> <tr><td>⑪</td><td>泵 体</td></tr> </table>	①	排气阀	②	叶 轮	③	冲洗冷却水管	④	泵 盖	⑤	轴 承	⑥	电 机	⑦	联体座	⑧	机械密封	⑨	承磨付	⑩	叶轮螺母	⑪	泵 体	<p>①机械密封前置有承磨付，泵盖上设有密封冷却，冲洗孔，适用于抽送介质易挥发，或结晶的场合，延长在介质含微小颗粒时机械密封的使用寿命。</p> <p>②泵与电机轴承组合配置，保证轴运转精度，提高了密封的可靠性。</p> <p>③机械密封采用硬质合金材质。</p>
①	排气阀																							
②	叶 轮																							
③	冲洗冷却水管																							
④	泵 盖																							
⑤	轴 承																							
⑥	电 机																							
⑦	联体座																							
⑧	机械密封																							
⑨	承磨付																							
⑩	叶轮螺母																							
⑪	泵 体																							

<p>油泵结构</p> 	<table border="1"> <tr><td>①</td><td>取压塞</td></tr> <tr><td>②</td><td>排气阀</td></tr> <tr><td>③</td><td>叶 轮</td></tr> <tr><td>④</td><td>机械密封</td></tr> <tr><td>⑤</td><td>轴 承</td></tr> <tr><td>⑥</td><td>电 机</td></tr> <tr><td>⑦</td><td>联体座</td></tr> <tr><td>⑧</td><td>泵 盖</td></tr> <tr><td>⑨</td><td>叶轮螺母</td></tr> <tr><td>⑩</td><td>泵 体</td></tr> <tr><td>⑪</td><td>放水阀</td></tr> </table>	①	取压塞	②	排气阀	③	叶 轮	④	机械密封	⑤	轴 承	⑥	电 机	⑦	联体座	⑧	泵 盖	⑨	叶轮螺母	⑩	泵 体	⑪	放水阀	<p>①本结构适用于输送不含固体颗粒的介质，温度为-20℃~+120℃的油类。</p> <p>②所输送油类介质温度 T&gt;120℃或含有微量颗粒时，可选择高温结构或化工泵结构。</p>
①	取压塞																							
②	排气阀																							
③	叶 轮																							
④	机械密封																							
⑤	轴 承																							
⑥	电 机																							
⑦	联体座																							
⑧	泵 盖																							
⑨	叶轮螺母																							
⑩	泵 体																							
⑪	放水阀																							

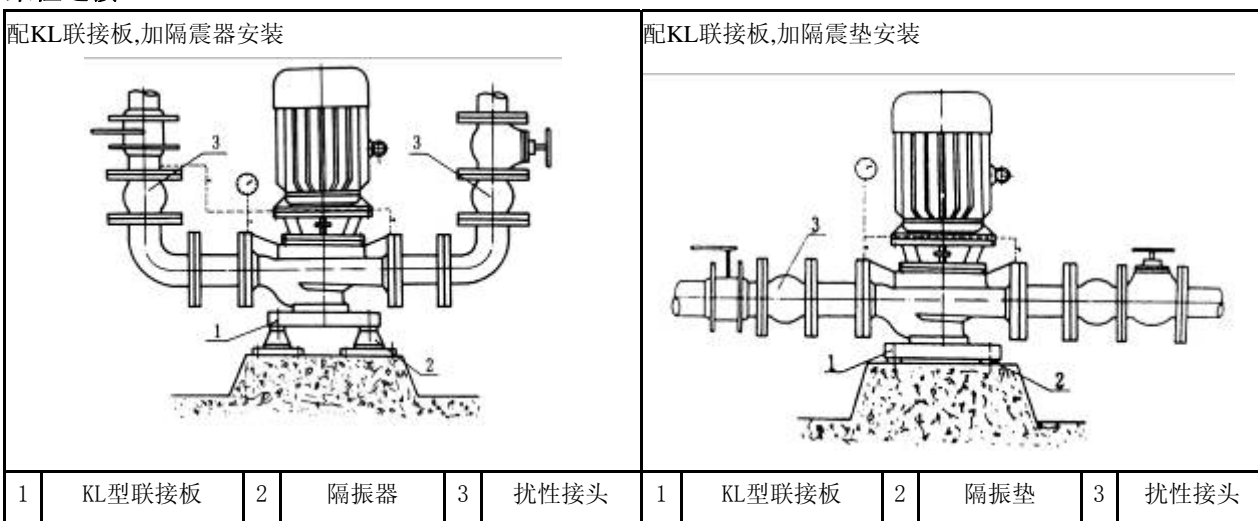
☆ 连接方式

刚性连接

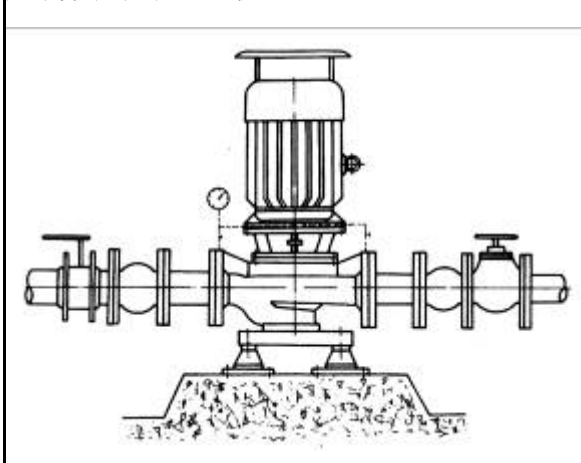
**ISG、IHG、YG 立式管道离心泵**



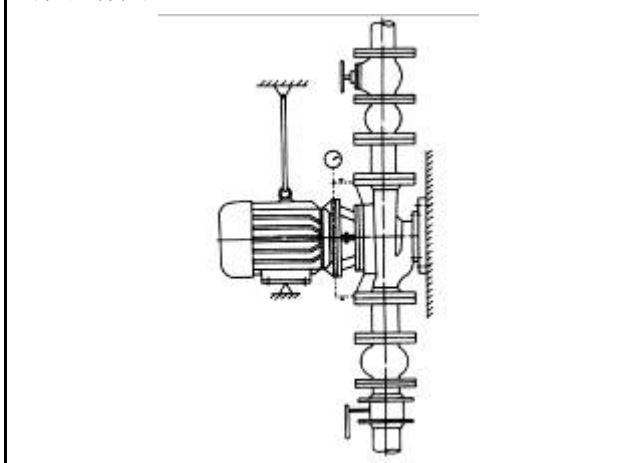
柔性连接



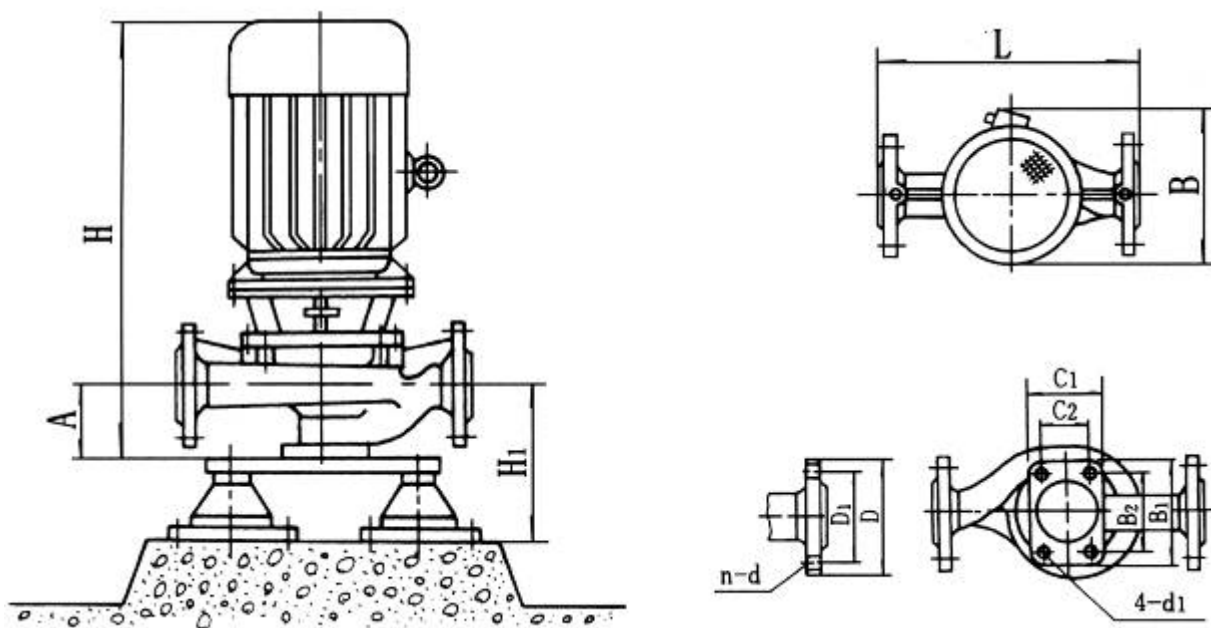
户外使用:采用IP55电机



悬臂卧式使用



☆ 泵外形及安装图



安装尺寸表

型号	外型尺寸				安装尺寸			进出口法兰尺寸			隔振器(垫)	
	L	B	H	C1×B1	A	C2×B2	4-d1	D	D1	n-d	规格	H1
15-80	180	160	340	75×100	40	45×70	4-φ12	G1/2	/	/	SD41-0.5	60
20-110	260	230	405	80×110	55	50×80	4-φ12	G3/4	/	/	SD41-0.5	75
20-160	300	230	420	90×130	65	60×100	4-φ14	G3/4	/	/	SD41-0.5	85
25-110	260	230	415	80×110	60	50×80	4-φ14	φ115	φ85	4-φ14	SD41-0.5	80
25-125	260	230	435	80×110	75	50×80	4-φ14	φ115	φ85	4-φ14	SD41-0.5	95
25-125A	260	230	435	80×110	75	50×80	4-φ14	φ115	φ85	4-φ14	SD41-0.5	95
25-160	300	270	430	90×130	65	60×100	4-φ14	φ115	φ85	4-φ14	SD41-0.5	85
25-160A	300	270	415	90×130	65	60×100	4-φ14	φ115	φ85	4-φ14	SD41-0.5	85
32-100(I)	260	230	445	100×150	85	70×120	4-φ14	φ150	φ110	4-φ18	SD41-0.5	105
32-125(I)	260	230	435	90×130	72	60×100	4-φ14	φ140	φ100	4-φ18	SD41-0.5	92
32-125(I)A	260	230	435	90×130	72	60×100	4-φ14	φ140	φ100	4-φ18	SD41-0.5	92
32-160(I)A	320	270	505	100×150	90	70×120	4-φ14	φ150	φ100	4-φ18	SD61-0.5	110
32-200(I)	340	330	560	120×170	95	80×130	4-φ14	φ150	φ110	4-φ18	SD61-0.5	115
32-200(I)A	340	330	540	120×170	95	80×130	4-φ14	φ150	φ110	4-φ18	SD61-0.5	115
40-100	260	230	445	100×150	85	70×120	4-φ14	φ150	φ110	4-φ18	SD41-0.5	105
40-100A	260	230	445	100×150	85	70×120	4-φ14	φ150	φ110	4-φ18	SD41-0.5	105
40-125	280	230	445	100×150	85	70×120	4-φ14	φ150	φ110	4-φ18	SD41-0.5	105
40-125A	280	230	445	100×150	85	70×120	4-φ14	φ150	φ110	4-φ18	SD41-0.5	105

40-160	320	270	505	100×150	90	70×120	4-φ14	φ150	φ110	4-φ18	SD61-0.5	110
40-160A	320	270	485	100×150	90	70×120	4-φ14	φ150	φ110	4-φ18	SD61-0.5	110
40-160B	320	270	470	100×150	90	70×120	4-φ14	φ150	φ110	4-φ18	SD61-0.5	110
40-200	340	330	560	120×170	95	80×130	4-φ14	φ150	φ110	4-φ18	SD61-0.5	115
40-200A	340	330	540	120×170	95	80×130	4-φ14	φ150	φ110	4-φ18	SD61-0.5	115
40-200B	340	330	505	120×170	95	80×130	4-φ14	φ150	φ110	4-φ18	SD61-0.5	115
40-250	400	405	630	120×170	95	80×130	4-φ14	φ150	φ110	4-φ18	SD61-0.5	115
40-250A	400	405	630	120×170	95	80×130	4-φ14	φ150	φ110	4-φ18	SD61-0.5	115
40-250B	400	405	565	120×170	95	80×130	4-φ14	φ150	φ110	4-φ18	SD61-0.5	115
40-100(I)	300	230	455	120×170	90	80×130	4-φ14	φ150	φ110	4-φ18	SD61-0.5	110
40-100(I)A	300	230	455	120×170	90	80×130	4-φ14	φ150	φ110	4-φ18	SD41-0.5	110
40-125(I)	300	240	465	120×170	90	80×130	4-φ14	φ150	φ110	4-φ18	SD41-0.5	110
40-125(I)A	300	240	450	120×170	90	80×130	4-φ14	φ150	φ110	4-φ18	SD41-0.5	110
40-160(I)	340	300	550	120×170	95	80×130	4-φ14	φ150	φ110	4-φ18	SD41-0.5	110
40-160(I)A	340	300	515	120×170	95	80×130	4-φ14	φ150	φ110	4-φ18	SD41-0.5	115

型号	外型尺寸				安装尺寸			进出口法兰尺寸			隔振器(垫)	
	L	B	H	C1×b1	A	C2×b2	4-d1	D	D1	n-d	规格	H1
40-160(I)B	340	300	490	120×170	95	80×130	4-φ14	φ150	φ110	4-φ18	SD41-0.5	115
40-200(I)	360	350	635	120×17	95	80×130	4-φ14	φ150	φ110	4-φ18	SD61-0.5	115
40-200(I)A	360	350	570	120×17	95	80×130	4-φ14	φ150	φ110	4-φ18	SD61-0.5	115
40-200(I)B	360	350	550	120×17	95	80×130	4-φ14	φ150	φ110	4-φ18	SD61-0.5	115
10-250(I)	440	430	780	140×200	105	100×160	4-φ14	φ150	φ110	4-φ18	JSD2-3	205
40-250(I)A	440	360	650	140×200	105	100×160	4-φ14	φ150	φ110	4-φ18	JSD2-3	205
40-250(I)B	440	360	650	140×200	105	100×160	4-φ14	φ150	φ110	4-φ18	JSD2-3	205
40-250(I)C	440	360	650	140×200	105	100×160	4-φ14	φ150	φ110	4-φ18	JSD2-3	205
50-100	290	230	455	100×150	95	70×120	4-φ14	φ150	φ110	4-φ18	SD41-0.5	115
50-100A	290	230	455	100×150	95	70×120	4-φ14	φ165	φ125	4-φ18	SD41-0.5	115
50-125	300	240	465	100×150	95	70×120	4-φ14	φ165	φ125	4-φ18	SD41-0.5	115
50-125A	300	240	450	100×150	95	70×120	4-φ14	φ165	φ125	4-φ18	SD41-0.5	115
50-160	320	300	550	120×170	100	80×130	4-φ14	φ165	φ125	4-φ18	SD61-0.5	120
50-160A	320	300	515	120×170	100	80×130	4-φ14	φ165	φ125	4-φ18	SD61-0.5	120
50-160B	320	300	490	120×170	100	80×130	4-φ14	φ165	φ125	4-φ18	SD61-0.5	120
50-200	360	350	635	120×170	100	80×130	4-φ14	φ165	φ125	4-φ18	SD61-0.5	120
50-200A	360	350	570	120×170	100	80×130	4-φ14	φ165	φ125	4-φ18	SD61-0.5	120
50-200B	360	350	550	120×170	100	80×130	4-φ14	φ165	φ125	4-φ18	SD61-0.5	120

50-250	440	430	780	140×200	105	100×160	4-φ18	φ165	φ125	4-φ18	JSD2-3	205
50-250A	440	360	650	140×200	105	100×160	4-φ18	φ165	φ125	4-φ18	JSD2-3	205
50-250B	440	360	650	140×200	105	100×160	4-φ18	φ165	φ125	4-φ18	JSD2-3	205
50-250C	440	360	650	140×200	105	100×160	4-φ18	φ165	φ125	4-φ18	JSD2-3	205
50-100(I)	320	235	475	140×200	105	100×160	4-φ18	φ165	φ125	4-φ18	SD41-0.5	125
50-100(I)A	320	235	460	140×200	105	100×160	4-φ18	φ165	φ125	4-φ18	SD41-0.5	125
50-125(I)	340	280	550	140×200	95	100×160	4-φ18	φ165	φ125	4-φ18	SD61-0.5	110
50-125(I)A	340	280	515	140×200	95	100×160	4-φ18	φ165	φ125	4-φ18	SD61-0.5	110
50-160(I)	360	305	570	140×200	100	100×160	4-φ18	φ165	φ125	4-φ18	SD61-0.5	120
50-160(I)A	360	305	570	140×200	100	100×160	4-φ18	φ165	φ125	4-φ18	SD61-0.5	120
50-160(I)B	360	305	550	140×200	100	100×160	4-φ18	φ165	φ125	4-φ18	SD61-0.5	120
50-200(I)	380	350	635	140×200	105	100×160	4-φ18	φ165	φ125	4-φ18	SD61-0.5	125
50-200(I)A	380	350	635	140×200	105	100×160	4-φ18	φ165	φ125	4-φ18	SD61-0.5	125
50-200(I)B	380	350	635	140×200	105	100×160	4-φ18	φ165	φ125	4-φ18	SD61-0.5	125
50-250(I)	480	435	785	160×220	110	120×180	4-φ18	φ165	φ125	4-φ18	JGD2-3	210

型号	外型尺寸				安装尺寸			进出口法兰尺寸			隔振器(垫)	
	L	B	H	C1×b1	A	C2×b2	4-d1	D	D1	n-d	规格	H1
50-250(I)A	480	435	785	160×220	110	120×180	4-φ18	φ165	φ125	4-φ18	JSD2-3	210
50-250(I)B	480	435	785	160×220	110	120×180	4-φ18	φ165	φ125	4-φ18	JSD2-3	210
50-315(I)	550	510	920	190×280	110	150×240	4-φ18	φ165	φ125	4-φ18	JSD2-3	210
50-315(I)A	550	470	855	190×280	110	150×240	4-φ18	φ165	φ125	4-φ18	JSD2-3	210
50-315(I)B	550	435	830	190×280	110	150×240	4-φ18	φ165	φ125	4-φ18	JSD2-3	210
50-315(I)C	550	435	785	190×280	110	150×240	4-φ18	φ165	φ125	4-φ18	JSD2-3	210
65-100	320	235	475	140×200	105	100×160	4-φ18	φ165	φ145	4-φ18	SD41-0.5	125
65-100A	320	235	460	140×200	105	100×160	4-φ18	φ185	φ145	4-φ18	SD41-0.5	125
65-125	340	280	550	140×200	100	100×160	4-φ18	φ185	φ145	4-φ18	SD61-0.5	120
65-125A	340	280	515	140×200	100	100×160	4-φ18	φ185	φ145	4-φ18	SD61-0.5	120
65-160	360	305	570	140×200	100	100×160	4-φ18	φ185	φ145	4-φ18	SD61-0.5	120
65-160A	360	305	570	140×200	100	100×160	4-φ18	φ185	φ145	4-φ18	SD61-0.5	120
65-160B	360	305	550	140×200	100	100×160	4-φ18	φ185	φ145	4-φ18	SD61-0.5	120
65-200	380	350	635	140×200	105	100×160	4-φ18	φ185	φ145	4-φ18	SD61-0.5	125
65-200A	380	350	635	140×200	105	100×160	4-φ18	φ185	φ145	4-φ18	SD61-0.5	125
65-200B	380	350	635	140×200	105	100×160	4-φ18	φ185	φ145	4-φ18	SD61-0.5	125
65-250	480	435	785	160×220	110	120×180	4-φ18	φ185	φ145	4-φ18	JSD2-3	210
65-250A	480	435	785	160×220	110	120×180	4-φ18	φ185	φ145	4-φ18	JSD2-3	210



65-250B	480	435	785	160×220	110	120×180	4-φ18	φ185	φ145	4-φ18	JSD2-3	210
65-315	550	510	920	190×280	110	150×240	4-φ18	φ185	φ145	4-φ18	JSD2-3	210
65-315A	550	470	855	190×280	110	150×240	4-φ18	φ185	φ145	4-φ18	JSD2-3	210
65-315B	550	435	830	190×280	110	150×240	4-φ18	φ185	φ145	4-φ18	JSD2-3	210
65-315C	550	435	785	190×280	110	150×240	4-φ18	φ185	φ145	4-φ18	JSD2-3	210
65-100(I)	400	285	570	140×200	120	100×160	4-φ18	φ185	φ145	4-φ18	SD61-0.5	140
65-100(I)A	400	245	535	140×200	120	100×160	4-φ18	φ185	φ145	4-φ18	SD61-0.5	140
65-125(I)	400	360	660	140×200	120	100×160	4-φ18	φ185	φ145	4-φ18	SD61-0.5	140
65-125(I)A	400	315	595	140×200	120	100×160	4-φ18	φ185	φ145	4-φ18	SD61-0.5	140
65-160(I)	400	360	660	140×200	125	100×160	4-φ18	φ185	φ145	4-φ18	SD61-0.5	145
65-160(I)A	400	360	660	140×200	125	100×160	4-φ18	φ185	φ145	4-φ18	SD61-0.5	145
65-160(I)B	400	315	660	140×200	125	100×160	4-φ18	φ185	φ145	4-φ18	SD61-0.5	145
65-200(I)	450	430	795	140×200	125	100×160	4-φ18	φ185	φ145	4-φ18	JGD2-3	225
65-200(I)A	450	430	795	140×200	125	100×160	4-φ18	φ185	φ145	4-φ18	JGD2-3	225
65-200(I)B	450	360	665	140×200	125	100×160	4-φ18	φ185	φ145	4-φ18	JGD2-3	225

型号	外型尺寸				安装尺寸			进出口法兰尺寸			隔振器(垫)	
	L	B	H	C1×b1	A	C2×b2	4-d1	D	D1	n-d	规格	H1
65-250(I)	480	465	870	160×200	130	120×180	4-φ18	φ185	φ145	4-φ18	JSD2-3	230
65-250(I)A	480	430	850	160×200	130	120×180	4-φ18	φ185	φ145	4-φ18	JSD2-3	230
65-250(I)B	480	430	805	160×200	130	120×180	4-φ18	φ185	φ145	4-φ18	JSD2-3	230
65-315(I)	550	530	1000	190×280	130	150×240	4-φ18	φ185	φ145	4-φ18	JSD2-3	230
65-315(I)A	550	530	1000	190×280	130	150×240	4-φ18	φ185	φ145	4-φ18	JSD2-3	230
65-315(I)B	550	530	1000	190×280	130	150×240	4-φ18	φ185	φ145	4-φ18	JSD2-3	230
65-315(I)C	550	470	885	190×280	130	150×240	4-φ18	φ185	φ145	4-φ18	JS02-3	230
80-100	400	285	570	140×200	120	100×160	4-φ18	φ200	φ160	8-φ18	SD61-0.5	140
80-100A	400	245	535	140×200	120	100×160	4-φ18	φ200	φ160	8-φ18	SD61-0.5	140
80-125	400	360	660	140×200	120	100×160	4-φ18	φ200	φ160	8-φ18	SD61-0.5	140
80-25A	400	315	595	140×200	120	100×160	4-φ18	φ200	φ160	8-φ18	SD61-0.5	140
80-160	400	360	660	140×200	125	100×160	4-φ18	φ200	φ160	8-φ18	SD61-0.5	145
80-160A	400	360	660	140×200	125	100×160	4-φ18	φ200	φ160	8-φ18	SD61-0.5	145
80-160B	400	315	660	140×200	125	100×160	4-φ18	φ200	φ160	8-φ18	SD61-0.5	145
80-200	430	430	795	140×200	125	100×160	4-φ18	φ200	φ160	8-φ18	JSD2-3	225
80-200A	430	430	795	140×200	125	100×160	4-φ18	φ200	φ160	8-φ18	JSD2-3	225
80-200B	430	360	665	140×200	125	100×160	4-φ18	φ200	φ160	8-φ18	JSD2-3	225

80-250	480	465	870	140×200	130	100×160	4-φ18	φ200	φ160	8-φ18	JSD2-3	230
80-250A	480	430	850	140×200	130	120×180	4-φ18	φ200	φ160	8-φ18	JSD2-3	230
80-250B	480	430	805	160×220	130	120×180	4-φ18	φ200	φ160	8-φ18	JSD2-3	230
80-315	580	530	1000	190×280	130	150×240	4-φ18	φ200	φ160	8-φ18	JSD2-3	230
80-315A	580	530	1000	190×280	130	150×240	4-φ18	φ200	φ160	8-φ18	JSD2-3	230
80-315B	580	530	1000	190×280	130	150×240	4-φ18	φ200	φ160	8-φ18	JSD2-3	230
80-315C	580	470	885	190×280	130	150×240	4-φ18	φ200	φ160	8-φ18	JSD2-3	230
80-350	630	610	1100	202×260	130	160×220	4-φ18	φ200	φ160	4φ18	JSD-85	280
80-350A	630	575	1015	202×260	130	160×220	4-φ18	φ200	φ160	4φ18	JSD-85	280
80-350B	630	545	975	202×260	130	160×220	4-φ18	φ200	φ160	4φ18	JSD-85	280
80-100(I)	460	360	675	160×220	140	120×180	4-φ18	φ200	φ160	8φ18	SD61-0.5	160
80-100(I)A	460	360	610	160×220	140	120×180	4-φ18	φ200	φ160	8φ18	SD61-0.5	160
80-125(I)	450	430	805	160×220	140	120×180	4-φ18	φ200	φ160	8φ18	JGD2-3	240
80-125(I)A	450	350	675	160×220	140	120×180	4-φ18	φ200	φ160	8φ18	JGD2-3	240
80-160(I)	500	430	835	160×220	140	120×180	4-φ18	φ200	φ160	8φ18	JGD2-3	260
80-160(I)A	500	430	835	160×220	140	120×180	4-φ18	φ200	φ160	8φ18	JGD2-3	260

型号	外型尺寸				安装尺寸			进出口法兰尺寸			隔振器(垫)	
	L	B	H	C1×b1	A	C2×b2	4-d1	D	D1	n-d	规格	H1
80-160(I)B	500	430	835	160×220	160	120×180	4-φ18	φ200	φ160	8φ18	JSD2-3	260
80-200(I)	480	475	880	160×220	135	120×180	4-φ18	φ200	φ160	8φ18	JSD2-3	235
80-200(I)A	480	430	860	160×220	135	120×180	4-φ18	φ200	φ160	8φ18	JSD2-3	235
80-200(I)B	480	430	815	160×220	135	120×180	4-φ18	φ200	φ160	8φ18	JSD2-3	235
80-250	550	520	1015	190×280	155	150×240	4-φ22	φ200	φ160	8-φ18	JSD2-3	275
80-250(I)A	550	520	1015	190×280	155	150×240	4-φ22	φ200	φ160	8-φ18	JSD2-3	275
80-250(I)B	550	520	1015	190×280	155	150×240	4-φ22	φ200	φ160	8-φ18	JSD2-3	275
80-315(I)	580	700	1235	190×280	165	150×240	4-φ22	φ200	φ160	8-φ18	JSD2-3	285
80-315(I)A	580	640	1165	190×280	165	150×240	4-φ22	φ200	φ160	8-φ18	JSD2-3	285
80-315(I)B	580	580	1080	190×280	165	150×240	4-φ22	φ200	φ160	8-φ18	JSD2-3	285
80-315(I)C	580	520	1040	190×280	165	150×240	4-φ22	φ200	φ160	8-φ18	JSD2-3	285
100-100	460	360	675	160×220	140	120×180	4-φ22	φ200	φ180	8-φ18	SD61-0.5	160
100-100A	460	315	610	160×220	140	120×180	4-φ18	φ220	φ180	8-φ18	SD61-0.5	160
100-125	440	430	805	160×220	140	120×180	4-φ18	φ220	φ180	8-φ18	JGD2-3	240
100-125A	440	350	675	160×220	140	120×180	4-φ18	φ220	φ180	8-φ18	JGD2-3	26
100-160	500	430	835	160×220	140	120×180	4-φ18	φ220	φ180	8-φ18	JGD2-3	260
100-160A	500	430	835	160×220	160	120×180	4-φ18	φ220	φ180	8-φ18	JGD2-3	260

100-160B	500	430	835	160×220	160	120×180	4-φ18	φ220	φ180	8-φ18	JGD2-3	260
100-200	480	475	880	160×220	140	120×180	4-φ18	φ220	φ180	4-φ18	JGD2-3	240
100-200A	480	430	860	160×220	140	20×180	4-φ18	φ220	φ180	4-φ18	JGD2-3	240
100-200B	480	430	815	160×220	140	120×180	4-φ18	φ220	φ180	4-φ18	JGD2-3	240
100-250	550	520	1015	160×220	155	120×180	4-φ18	φ220	φ180	4-φ18	JGD3-2	275
100-250A	550	520	1015	160×220	155	120×180	4-φ22	φ220	φ180	8-φ18	JGD3-2	275
100-250B	550	520	1015	160×220	155	120×180	4-φ22	φ220	φ180	8-φ18	JGD3-2	275
100-315	630	700	1235	250×300	165	210×260	4-φ22	φ220	φ180	8-φ18	JGD3-2	285
100-315A	630	640	1165	250×300	165	210×260	4-φ22	φ220	φ180	8-φ18	JGD3-2	285
100-315B	630	580	1080	250×300	165	210×260	4-φ22	φ220	φ180	8-φ18	JGD3-2	285
100-315C	630	520	1040	50×300	165	210×260	4-φ22	φ220	φ180	8-φ18	JGD3-2	285
100-100(I)	460	415	802	60×220	140	120×180	4-φ18	φ220	φ180	8-φ18	SD61-0.5	180
100-125(I)	500	300	807	160×220	160	120×180	4-φ18	φ220	φ180	8-φ18	SD61-0.5	180
100-125(I)A	500	280	807	160×220	160	120×180	4-φ18	φ220	φ180	8-φ18	SD61-0.5	180
100-160(I)	480	330	884	160×220	170	120×180	4-φ18	φ220	φ180	8-φ18	SD61-0.5	190
100-160(I)A	480	330	884	160×220	170	120×180	4-φ18	φ220	φ180	8-φ18	SD61-0.5	190

型号	外型尺寸				安装尺寸			进出口法兰尺寸			隔振器(垫)	
	L	B	H	C1×b1	A	C2×b2	4-d1	D	D1	n-d	规格	H1
100-200(I)	560	365	970	160×220	170	120×180	4-φ18	φ220	φ180	8-φ18	SD61-0.5	185
100-200(I)A	560	345	970	160×220	170	120×180	4-φ18	φ220	φ180	8-φ18	SD61-0.5	185
100-200(I)B	560	345	970	160×220	170	120×180	4-φ18	φ220	φ180	8-φ18	SD61-0.5	185
100-250(I)	600	435	1121	190×280	175	150×240	4-φ18	φ220	φ180	8-φ18	JGD2-3	275
100-50(I)A	600	360	1121	190×280	175	150×240	4-φ18	φ220	φ180	8-φ18	JGD2-3	275
100-250(I)B	600	360	1121	190×280	175	150×240	4-φ18	φ220	φ180	8-φ18	JGD2-3	275
100-350	680	630	1310	230×320	175	160×220	4-φ18	φ220	φ180	8-φ18	JGD-150	335
100-350A	680	630	1260	230×320	175	160×220	4-φ18	φ220	φ180	8-φ18	JGD-150	335
100-350B	680	605	1190	230×320	175	160×220	4-φ18	φ220	φ180	8-φ18	JGD-150	335
125-100	520	430	830	160×200	165	120×180	4-φ18	φ220	φ210	8-φ18	JGD2-3	265
125-100A	520	360	730	160×200	165	120×180	4-φ18	φ250	φ210	8-φ18	JGD2-3	265
125-125	520	430	840	160×200	117	120×180	4-φ18	φ250	φ210	8-φ18	JGD2-3	270
125-125A	520	430	840	160×200	170	120×180	4-φ18	φ250	φ210	8-φ18	JGD2-3	270
125-160	520	460	920	190×280	175	150×240	4-φ18	φ250	φ210	8-φ18	JGD2-3	275
125-160A	520	430	890	190×280	175	150×240	4-φ18	φ250	φ210	8-φ18	JGD2-3	275
125-160B	520	430	850	190×280	175	150×240	4-φ18	φ250	φ210	8-φ18	JGD2-3	275

125-200	680	510	1040	200×260	175	160×220	4-φ18	φ250	φ210	8-φ18	JGD3-2	295
125-200A	680	510	1040	200×260	175	160×220	4-φ18	φ250	φ210	8-φ18	JGD3-2	295
125-200B	680	460	930	200×260	175	160×220	4-φ18	φ250	φ210	8-φ18	JGD3-2	295
125-250	680	660	1180	200×260	170	160×220	4-φ18	φ250	φ210	8-φ18	JGD3-2	290
125-250A	680	570	1080	200×260	170	160×220	4-φ22	φ250	φ210	8-φ18	JGD3-2	290
125-250B	680	510	1050	200×260	170	160×220	4-φ22	φ250	φ210	8-φ18	JGD3-2	290
125-315	640	685	1350	300×350	180	230×280	4-φ22	φ250	φ210	8-φ18	JGD3-3	300
125-315A	640	685	1300	300×350	180	230×280	4-φ22	φ250	φ210	8-φ18	JGD3-	300
125-315B	640	685	1350	300×350	180	230×280	4-φ22	φ250	φ210	8-φ18	JGD3-	300
125-315C	640	660	1230	300×350	180	230×280	4-φ22	φ250	φ210	8-φ18	JGD3-3	300
150-125	520	430	840	160×200	170	120×180	4-φ18	φ250	φ210	8-φ18	JGD2-3	270
150-125A	520	430	840	160×200	170	120×180	4-φ18	φ250	φ210	8-φ18	JGD2-3	270
150-160	520	430	850	190×280	175	150×240	4-φ18	φ250	φ210	8-φ18	JGD2-3	275
150-160A	520	430	850	190×280	175	150×240	4-φ18	φ250	φ210	8-φ18	JGD2-3	275
150-160B	520	430	850	190×280	175	150×240	4-φ18	φ250	φ210	8-φ18	JGD2-3	275
150-200	680	435	930	250×300	200	210×260	4-φ22	φ285	φ240	8-φ22	JGD2-3	300
150-200A	680	435	885	250×300	200	210×260	4-φ22	φ285	φ240	8-φ22	JGD2-3	300

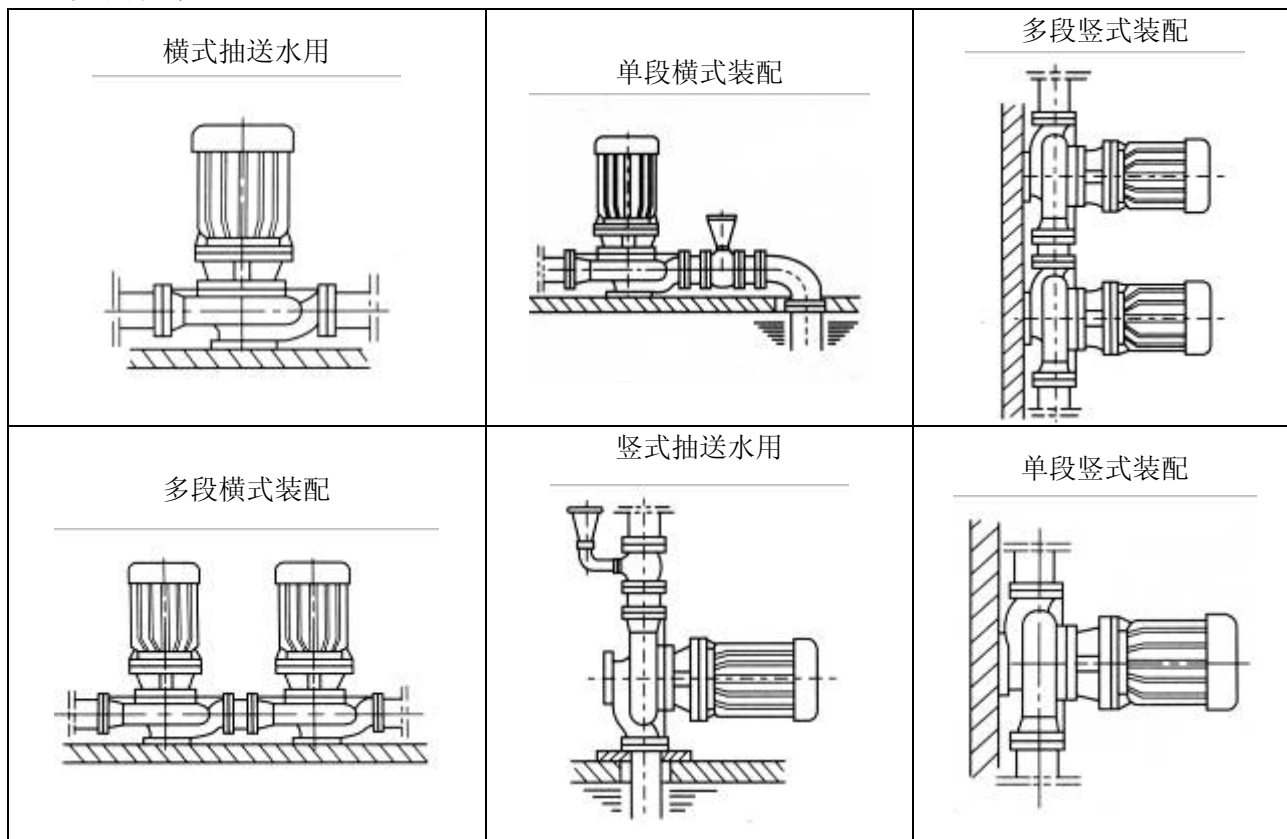
型号	外型尺寸				安装尺寸			进出口法兰尺寸			隔振器(垫)	
	L	B	H	C1×b1	A	C2×b2	4-d1	D	D1	n-d	规格	H1
150-200B	680	460	930	200×260	175	160×220	4-φ18	φ250	φ210	8-φ18	JGD3-2	295
150-250	680	660	1180	200×260	170	160×220	4-φ22	φ250	φ210	8-φ18	JGD3-2	290
150-250A	680	570	1080	200×260	170	160×220	4-φ22	φ250	φ210	8-φ18	JGD3-2	290
150-250B	680	510	1050	200×260	170	160×220	4-φ22	φ250	φ210	8-φ18	JGD3-2	290
150-315	640	685	1350	300×350	180	230×280	4-φ22	φ250	φ210	8-φ18	JGD3-3	300
150-315A	640	685	1300	300×350	180	230×280	4-φ22	φ250	φ210	8-φ18	JGD3-3	300
150-315B	640	685	1350	300×350	180	230×280	4-φ22	φ250	φ210	8-φ18	JGD3-3	300
150-315C	640	660	1230	300×350	180	230×280	4-φ22	φ250	φ210	8-φ18	JGD3-3	300
150-350	760	530	1075	250×300	205	210×260	4-φ22	φ285	φ240	8-φ22	JGD3-3	325
150-350A	760	530	1075	250×300	205	210×260	4-φ22	φ285	φ240	8-φ22	JGD3-3	325
150-350B	760	530	1075	250×300	205	210×260	4-φ22	φ285	φ240	8-φ22	JGD3-3	325
150-200(I)	680	435	930	250×300	200	210×260	4-φ22	φ285	φ240	8-φ22	JGD2-3	300
150-200(I)A	680	435	885	250×300	200	210×260	4-φ22	φ285	φ240	8-φ22	JGD2-3	300
150-250(I)	700	475	960	250×300	205	210×260	4-φ22	φ285	φ240	8-φ22	JGD2-3	305
150-250(I)A	700	475	940	250×300	205	210×260	4-φ22	φ285	φ240	8-φ22	JGD2-3	305

150-250(I)B	700	445	895	250×300	205	210×260	4-φ22	φ285	φ240	8-φ22	JGD2-3	305
150-315(I)	760	530	1075	250×300	205	210×260	4-φ22	φ285	φ240	8-φ22	JGD3-3	325
150-315(I)A	760	505	1000	250×300	205	210×260	4-φ22	φ285	φ240	8-φ22	JGD3-3	325
150-315(I)B	760	505	960	250×300	205	210×260	4-φ22	φ285	φ240	8-φ22	JGD3-3	325
150-400(I)	800	595	1120	250×300	210	210×260	4-φ22	φ285	φ240	8-φ22	JGD3-3	330
150-400(I)A	800	595	1095	250×300	210	210×260	4-φ22	φ285	φ240	8-φ22	JGD3-3	330
150-400(I)B	800	560	1075	250×300	210	210×260	4-φ22	φ285	φ240	8-φ22	JGD3-3	330
150-400(I)C	800	535	1000	250×300	210	210×260	4-φ22	φ285	φ240	8-φ22	JGD3-3	330
200-250A	750	475	940	270×320	210	230×280	4-φ22	φ285	φ240	12-φ22	JGD2-3	310
200-250B	750	445	895	270×320	210	230×280	4-φ22	φ340	φ295	12-φ22	JGD2-3	310
200-315	800	530	1075	270×320	210	230×280	4-φ22	φ340	φ295	12-φ22	JGD3-3	330
200-315A	800	505	1000	270×320	210	230×280	4-φ22	φ340	φ295	12-φ22	JGD3-3	330
200-315B	800	505	960	270×320	210	230×280	4-φ22	φ340	φ295	12-φ22	JGD3-3	330
200-400	860	595	1120	300×370	225	250×320	4-φ22	φ340	φ295	12-φ22	JGD3-3	345
200-400A	860	595	1095	300×370	225	250×320	4-φ22	φ340	φ295	12-φ22	JGD3-3	345
200-400B	860	560	1075	300×370	225	250×320	4-φ22	φ340	φ295	12-φ22	JGD3-3	345
200-400C	860	535	1000	300×370	225	250×320	4-φ22	φ340	φ295	12-φ22	JGD3-3	345

型号	外型尺寸				安装尺寸			进出口法兰尺寸			隔振器(垫)	
	L	B	H	C1×b1	A	C2×b2	4-d1	D	D1	n-d	规格	H1
200-200(I)	810	525	1030	300×370	240	250×320	4-φ22	φ340	φ295	12-φ22	JGD3-2	360
200-200(I)A	810	525	970	300×370	240	250×320	4-φ22	φ340	φ295	12-φ22	JGD3-2	360
200-250(I)	840	530	1110	300×370	240	250×320	4-φ22	φ340	φ295	12-φ22	JGD3-3	360
200-250(I)A	840	510	1035	300×370	240	250×320	4-φ22	φ340	φ295	12-φ22	JGD3-3	360
200-250(I)B	840	510	995	300×370	240	250×320	4-φ22	φ340	φ295	12-φ22	JGD3-3	360
200-315(I)	860	645	1265	300×370	250	250×320	4-φ22	φ340	φ295	12-φ22	JGD4-1	380
200-315(I)A	860	605	1180	300×370	250	250×320	4-φ22	φ340	φ295	12-φ22	JGD4-1	380
200-315(I)B	860	605	1145	300×370	250	250×320	4-φ22	φ340	φ295	12-φ22	JGD4-1	380
200-400(I)	880	700	1340	300×370	260	250×320	4-φ22	φ340	φ295	12-φ22	JGD4-2	390
200-400(I)A	880	700	1340	300×37	260	250×320	4-φ22	φ340	φ295	12-φ22	JGD4-2	390
200-400(I)B	880	735	1270	300×370	260	250×320	4-φ22	φ340	φ295	12-φ22	JGD4-2	390
200-400(I)C	880	600	1185	300×370	260	250×320	4-φ22	φ340	φ295	12-φ22	JGD4-2	390
250-250	1111	550	1145	350×400	250	300×350	4-φ26	φ405	φ355	12-φ26	JGD4-2	390
250-250	1110	550	1145	350×400	250	300×350	4-φ26	φ405	φ355	12-φ26	JGD4-2	390
250-235	1110	550	1145	350×400	250	300×350	4-φ26	φ405	φ355	12-φ26	JGD4-2	390

250-300	1110	550	1145	350×400	250	300×350	4-φ26	φ405	φ355	12-φ26	JGD4-2	390
250-315	1110	640	1350	350×400	265	300×350	4-φ26	φ405	φ355	12-φ26	JGD4-2	390
250-315A	1110	640	1350	350×400	265	300×35C	4-φ26	φ405	φ355	12-φ26	JGD4-2	390
250-315B	1110	640	1350	350×400	265	300×350	4-φ26	φ405	φ355	12-φ26	JGD4-2	390
250-400	120	900	1740	400×500	265	350×400	4-φ26	φ405	φ355	12-φ26	JGD4-2	390
300-235	1370	710	1520	400×500	370	350×400	4-φ26	φ460	φ410	12-φ26	JGD4-1	500
300-235A	1370	710	1470	400×500	370	350×450	4-φ26	φ460	φ410	12-φ26	JGD4-1	500
300-235B	1370	685	1400	400×500	370	350×450	4-φ26	φ460	φ410	12-φ26	JGD4-1	500
300-300	1370	900	1740	400×500	360	350×450	4-φ26	φ460	φ410	12-φ26	JGD4-2	490
300-300A	1370	900	1740	400×500	360	350×450	4-φ26	φ460	φ410	12-φ26	JGD4-2	490
300-300B	1370	735	1410	400×500	360	350×450	4-φ26	φ460	φ410	12-φ26	JGD4-2	490
300-380	1370	945	1850	400×500	390	350×450	4-φ26	φ460	φ410	12-φ26	JGD5-3	550
300-380A	1370	945	1850	400×500	390	350×450	4-φ26	φ460	φ410	12-φ26	JGD5-3	550
300-380B	1370	945	1850	400×500	390	350×450	4-φ26	φ460	φ410	12-φ26	JGD5-3	550
300-235(I)	1370	900	1830	400×500	370	350×450	4-φ26	φ460	φ410	12-φ26	JGD5-3	550
300-235(I)A	1370	900	1830	400×500	370	350×450	4-φ26	φ460	φ410	12-φ26	JGDS-3	530

☆ 安装方式



☆ 易损件

电机功率	机械密封规格	轴承规格	电机功率	机械密封规格	轴承规格
0.18KW、0.12KW	WM108-12	201	30KW(2极)、37KW(2极)	KM112-35	46312、312Z1
0.25KW、3.7KW	WM108-14	202	30KW(4极)	KM112-45	46312、312Z1
0.55KW、0.75KW 1.1KW(2极)	WM108-18	46204、 180204Z1	37KW(4极)、45KW	KM112-45	46313、313Z1
1.1KW(4极)、1.5KW	WM108-20	46205、180205Z1	55KW、75KW(2极) 90KW(2极)、 37KW(6极)	KM112-55	46314、314Z1
2.2KW(2极)	KM11 2-25	46205、180205Z1	75KW(4极)	KM112-55	46317、317Z1
2.2KW(4极)、3KW	KM11 2-25	46206、180206Z1	45KW(6极)、55KW(6极)	KM112-75	46317、317Z1
4KW	KM112-25	46306、180306Z1	110KW(2极)	KM112-55	46316、316Z1
5.5KW、7.5KW	KM112-25	46308、180308Z1	75KW(6极)、 90KW(6极) 110KW(4、6极)、 132KW(4、6极) 160KW(4极)	KM11 2-75	46319、4919Z1
11KW、15KW、 18.5KW(2极)	KM112-35	46309、309Z1	注：电机功率后未注极数为2、4极		
22KW(2极)	KM112-35	46311、311Z1			
18.5KW(4极)、 22KW(4极)	KM112-45	46311、311Z1			

## ☆ 性能参数与安装尺寸

型 号	流量Q		扬程 (m)	效率 (%)	转速 (r/min)	电机功率(KW)	必需汽蚀余量 (NPSH) <sub>r</sub>	重量(KG)
	(M <sup>3</sup> /h)	(L/s)						
15-80	1.1	0.3	8.5	26	2800	0.18	2.3	17
	1.5	0.42	8	34				
	2.0	0.55	7	34				
20-110	1.8	0.5	16	25	2800	0.37	2.3	25
	2.5	0.69	15	34				
	3.3	0.91	13.5	35				
20-160	1.8	0.5	33	19	2900	0.75	2.3	29
	2.5	0.69	32	25				
	3.3	0.91	30	23				
25-110	2.8	0.78	16	34	2900	0.55	2.3	26
	4	1.11	15	42				
	5.2	1.44	13.5	41				
25-125	2.8	0.78	20.6	28	2900	0.75	2.3	28
	4	1.11	20	36				
	5.2	1.44	18	35				
25-125A	2.5	0.69	17		2900	0.55	2.3	27
	3.6	1.0	16	35				
	4.6	1.28	14.4					
25-160	2.8	0.78	33	24	2900	1.5	2.3	39
	4	1.11	32	32				
	5.2	1.44	30	33				
25-160A	2.6	0.12	29		2900	1.1	2.3	34
	3.7	1.03	28	31				
	4.9	1.36	26					
32-100(I)	4.4	1.22	13.2	48	2900	0.75	2.0	32
	6.3	1.75	12.5	54				
	8.3	2.32	11.3	53				
32-125(I)	3.5	0.97	22	40	2900	1.1	2.3	28
	5	1.39	20	44				
	6.5	1.8	18	42				
32-125(I)A	3.1	0.86	17.6		2900	0.75	2.3	28
	4.5	1.25	16	43				
	5.8	1.61	14.4					
32-160(I)A	4.4	1.22	33.2	34	2900	2.2	2.0	47
	6.3	1.75	32	40				
	8.3	2.32	30.2	42				
32-200(I)	4.4	1.22	50.5	26	2900	4	2.0	43
	6.3	1.75	50	33				
	8.3	2.32	48	35				
32-200(I)A	2.8	0.78	44.6	34	2900	3.0	2.0	74
	4	1.11	44	40				
	5.2	1.44	42.7	42				
40-100	4.4	1.22	13.2	48	2900	0.55	2.3	32
	6.3	1.75	12.5	54				
	8.3	2.31	11.3	53				
40-100A	3.9	1.08	10.6		2900	0.37	2.3	32
	5.6	1.56	10	52				
	7.4	2.06	9					



40-125	4.4 6.3 8.3	1.22 1.75 2.31	21 20 18	41 46 43	2900	1.1	2.3	34
40-125A	3.9 5.6 7.4	1.08 1.56 2.06	17.6 16 14.4	40 45 41	2900	0.75	2.3	33
40-160	4.4 6.3 8.3	1.22 1.75 2.31	33 32 30	35 40 40	2900	2.2	2.3	47
40-160A	4.1 5.9 7.8	1.14 1.64 2.17	29 28 26.3	34 39 39	2900	1.5	2.3	43
40-160B	3.8 5.5 7.2	1.06 1.53 2.0	25.5 24 22.5	34 38 37	2900	1.1	2.3	38
40-200	4.4 6.3 8.3	1.22 1.75 2.31	5.1 50 48	26 33 32	2900	4	2.3	74
40-200A	4.1 5.9 7.8	1.14 1.64 2.17	45 44 42	26 31 30	2900	3	2.3	62
40-200B	3.7 5.3 7.0	1.03 1.47 1.94	38 36 34.5	29	290 0	2.2	2.3	52
40-250	4.4 6.3 8.3	1.22 1.75 2.31	82 80 74	24 28 28	2900	7.5	2.3	105
40-250A	4.1 5.9 7.8	1.14 1.64 2.17	72 70 65	24 28 27	2900	5.5	2.3	98
40-250B	3.8 5.5 7.0	1.06 1.53 1.94	61.5 60 56	23 27 26	2900	4	2.3	77
40-100(I)	8.8 12.5 16.3	2.44 3.47 4.53	13.2 12.5 11.3	55 62 60	2900	1.1	2.3	34
40-100(I)A	8 11 14.5	2.22 3.05 4.03	10.6 10 9	60	2900	0.75	2.3	32
40-125(I)	8.8 12.5 16.3	2.44 3.47 4.53	21.2 20 17.8	49 58 57	290 0	1.5	2.3	38
40-125(I)A	8 11 14.5	2.22 3.05 4.03	17 16 14	57	2900	1.1	2.3	33
40-160(I)	8.8 12.5 16.3	2.44 3.47 4.53	33 32 30	45 52 51	2900	3	2.3	56
40-160(I)A	8.2 11.7 15.2	2.28 3.25 4.22	29 28 26	44 51 50	2900	2.2	2.3	47

型号	流量Q		扬程 (m)	效率 (%)	转速 (r/min)	电机功率 (KW)	必需汽蚀余量 (NPSH) r	重量 (KG)
	(M3/h)	(L/s)						
40-160(I)B	7.3	2.38	23	50	2900	1.5	2900	43
	10.4	2.89	22					
	13.5	3.75	20.5					
40-200(I)	8.8	2.44	51.2	38	2900	5.5	2.3	85
	12.5	3.47	50	46				
	16.3	4.53	48	46				
40-200(I)A	8.3	2.31	45.0	37	2900	4	2.3	75
	11.7	3.25	44	45				
	15.3	4.25	42	45				
40-200(I)B	7.5	2.08	37	44	2900	3	2.3	63
	10.6	2.94	36					
	13.8	3.83	34					
10-250(I)	8.8	2.44	81.2	30	2900	11	2.3	145
	12.5	3.47	80	38				
	16.3	4.53	77.5	40				
40-250(I)A	8.2	2.28	71.0	38	2900	7.5	2.3	95
	11.6	3.22	70					
	15.2	4.22	68					
40-250(I)B	7.6	2.11	61.4	37	2900	7.5	2.3	94
	10.8	3.0	60					
	14	3.89	58					
40-250(I)C	7.1	1.97	53.2	36	2900	5.5	2.3	88
	10.0	2.78	52					
	13.1	3.64	50.4					
50-100	8.8	2.44	13.6	55	2900	1.1	2.3	36
	12.5	3.47	12.5	62				
	16.3	4.53	11.3	60				
50-100A	8	2.22	11	60	2900	0.75	2.3	35
	11	3.05	10					
	14.5	4.03	9					
50-125	8.8	2.44	21.5	49	2900	1.5	2.3	43
	12.5	3.47	20	58				
	16.3	4.53	17.8	57				
50-125A	8	2.22	17	57	2900	1.1	2.3	38
	11	3.05	16					
	14.5	4.03	14					
50-160	8.8	2.44	33	45	2900	3	2.3	59
	12.5	3.47	32	52				
	16.3	4.53	30	51				
50-160A	8.2	2.28	29	44	2900	2.2	2.3	51
	11.7	3.25	28	51				
	15.2	4.22	26	50				
50-160B	7.3	2.38	23	50	2900	1.5	2.3	47
	10.4	2.89	22					
	13.5	3.75	20.5					
50-200	8.8	2.44	52	38	2900	5.5	2.3	101
	12.5	3.47	50	46				
	16.3	4.53	48	46				

50-200A	8.3 11.7 15.3	2.31 3.25 4.25	45.8 44 42	37 45 45	2900	4	2.3	80
50-200B	7.5 10.6 13.8	2.08 2.94 3.83	37 36 34	44	2900	3	2.3	68
50-250	8.8 12.5 16.3	2.44 3.47 4.53	82 80 77.5	29 38 40	2900	11	2.3	160
50-250A	8.2 11.6 15.2	2.28 3.22 4.22	71.5 70 68	38	2900	7.5	2.3	115
50-250B	7.6 10.8 14	2.11 3.0 3.89	61.4 60 58	37	2900	7.5	2.3	114
50-250C	7.1 10.0 13.1	1.97 2.78 3.64	53.2 52 50.4	36	2900	5.5	2.3	108
50-100(I)	17.5 25 32.5	4.86 6.94 9.03	13.7 12.5 10.5	67 69 69	2900	1.5	2.5	41
50-100(I)A	15.6 22.3 29	4.3 6.19 8.1	11 10 8.4	65 67 68	2900	1.1	2.5	36
50-125(I)	17.5 25 32.5	4.86 6.94 9.03	21.5 20 18	60 68 67	2900	3	2.5	56
50-125(I)A	15.6 22.3 29	4.33 6.19 8.1	17 16 13.6	58 66 65	2900	2.2	2.5	48
50-160(I)	17.5 25 32.5	4.68 6.94 9.03	34.4 32 27.5	54 63 60	2900	4	2.5	72
50-160(I)A	16.4 23.4 30.4	4.56 6.5 8.44	30 28 24	54 62 59	2900	4	2.5	71
50-160(I)B	15.0 21.6 28	4.17 6.0 7.78	26 24 20.6	58	2900	3	2.5	59
50-200(I)	17.5 25 32.5	4.86 6.94 9.03	52.7 50 45.5	49 58 59	2900	7.5	2.5	108
50-200(I)A	16.4 23.5 30.5	4.56 6.53 8.47	46.4 44 40	48 57 58	2900	7.5	2.5	107
50-200(I)B	15.2 21.8 28.3	4.22 6.06 7.86	40 38 34.5	55	2900	5.5	2.5	100
50-250(I)	17.5 25 32.5	4.86 6.94 9.03	82 80 76.5	39 50 52	2900	15	2.5	175

型号	流量Q		扬程 (m)	效率 (%)	转速 (r/min)	电机功率 (KW)	必需汽蚀余量 (NPSH) r	重量 (KG)
	(M3/h)	(L/s)						
50-250(I)A	16.4	4.56	71.5	39	2900	11	2.5	165
	23.4	6.5	70	50				
	30.5	8.47	67	52				
50-250(I)B	15	4.17	61	38	2900	11	2.5	165
	21.6	6.0	60	49				
	28	7.78	57.4	54				
50-315(I)	17.5	4.86	128	30	2900	30	2.5	310
	25	6.94	125	40				
	32.5	9.03	122	44				
50-315(I)A	16.6	4.61	115	30	2900	22	2.5	245
	23.7	6.58	113	40				
	31	8.6	110	44				
50-315(I)B	15.7	4.36	103	39	2900	18.5	2.5	25
	22.5	6.25	101					
	29.2	8.0	98					
50-315(I)C	14.4	4.0	86	38	2900	15	2.5	195
	20.6	5.72	85					
	26.8	7.44	83					
65-100	17.5	4.86	13.7	67	2900	1.5	2.5	46
	25	6.94	12.5	69				
	32.5	9.03	10.5	69				
65-100A	15.6	4.3	11	65	2900	1.1	2.5	41
	22.3	6.19	10	67				
	29	8.1	8.4	68				
65-125	17.5	4.86	21.5	60	2900	3	2.5	58
	25	6.94	20	68				
	32.5	9.03	18	67				
65-125A	15.6	4.33	17	58	2900	2.2	2.5	49
	22.3	6.19	16	66				
	29	8.1	14.4	65				
65-160	17.5	4.86	34.4	54	2900	4	2.5	75
	25	6.94	32	63				
	32.5	9.03	27.5	60				
65-160A	16.4	4.56	30	54	2900	4	2.5	75
	23.4	6.5	28	62				
	30.4	8.44	24	59				
65-160B	15.0	4.17	26	58	2900	3	2.5	63
	21.6	6.0	24					
	28	7.78	20.6					
65-200	17.5	4.86	52.7	49	2900	7.5	2.5	107
	25	6.94	50	58				
	32.5	9.03	45.5	59				
65-200A	16.4	4.56	46.4	48	2900	7.5	2.5	107
	23.5	6.53	44	57				
	30.5	8.47	40	58				
65-200B	15.2	4.22	40	55	2900	5.5	2.5	100
	21.8	6.06	38					
	28.3	7.86	34.5					

65-250	17.5 25 32.5	4.86 6.94 9.03	82 80 76.5	39 50 52	2900	15	2.5	180
65-250A	16.4 23.4 30.5	4.56 6.5 8.47	71.5 70 67	39 50 52	2900	11	2.5	170
65-250B	15 21.6 28	4.17 6.0 7.78	61 60 57.4	38 49 54	2900	11	2.5	170
65-315	17.5 25 32.5	4.86 6.94 9.03	127 125 122	32 40 44	2900	30	2.5	320
65-315A	16.6 23.7 31	4.61 6.58 8.6	115 113 110	32 40 44	2900	22	2.5	255
65-315B	15.7 22.5 29.2	4.36 6.25 8.0	103 101 98	39	2900	18.5	2.5	225
65-315C	14.4 20.6 26.8	4.0 5.72 7.44	86 85 83	38	2900	15	2.5	205
65-100(I)	35 50 65	9.72 13.9 18.1	13.8 12.5 10	67 73 70	2900	3	3.0	63
65-100(I)A	31.3 44.7 58	8.7 12.4 16.1	11 10 8	66 72 69	2900	2.2	3.0	53
65-125(I)	35 50 65	9.72 13.9 18.1	22 20 17	67 72.5 70	2900	5.5	3.0	99
65-125(I)A	31.3 45 58	8.7 12.5 1.1	17.5 16 13.6	66 71 69	2900	4	3.0	78
65-160(I)	35 50 65	9.72 13.9 18.1	35 32 28	63 71 70	2900	7.5	3.0	103
65-160(I)A	32.7 46.7 61	9.1 13.0 16.9	30.6 28 24	62 70 69	2900	7.5	3.0	103
65-160(I)B	30.3 43.3 56.3	8.4 12.0 15.6	26 24 21	69	2900	5.5	3.0	97
65-200(I)	35 50 65	9.72 13.9 18.1	53.5 50 46	55 67 68	2900	15	3.0	176
65-200(I)A	32.8 47 61	9.1 13.1 16.9	47 44 40	54 66 67	2900	11	3.0	166
65-200(I)B	30.5 43.5 56.6	8.5 12.1 15.7	40.6 38 33.4	65	2900	7.5	3.0	114

型号	流量Q		扬程 (m)	效率 (%)	转速 (r/min)	电机功率 (KW)	必需汽蚀余量 (NPSH) r	重量 (KG)
	(M3/h)	(L/s)						
65-250(I)	35	9.72	83	52	2900	22	3.0	235
	50	13.9	80	59				
	65	18.1	72	60				
65-250(I)A	32.5	9.0	73	52	2900	18.5	3.0	205
	46.7	13.0	70	59				
	61	16.9	63	60				
65-250(I)B	30	8.3	62	58	2900	15	3.0	180
	43.3	12.0	60					
	56	15.6	54					
65-315(I)	35	9.72	128	44	2900	37	3.0	350
	50	13.9	125	54				
	65	18.1	121	57				
65-315(I)A	32.5	9.0	112.6	42	2900	30	3.0	335
	46.5	12.9	110	54				
	60.5	16.8	106.4	57				
65-315(I)B	31	8.6	102.5	53	2900	30	3.0	335
	44.5	12.4	100					
	58	16.1	98					
65-315(I)C	29	8.1	87	51	2900	22	3.0	270
	41	11.4	85					
	53.6	14.9	83					
80-100	35	9.72	13.8	67	2900	3	3.0	63
	50	13.9	12.5	73				
	65	18.1	10	70				
80-100A	31.3	8.7	11	66	2900	2.2	3.0	54
	44.7	12.5	10	72				
	58	16.1	8	69				
80-125	35	9.72	22	67	2900	5.5	3.0	99
	50	13.9	20	72.5				
	65	18.1	17	70				
80-25A	31.3	8.7	17.5	66	2900	4	3.0	79
	45	12.5	16	71				
	58	16.1	13.6	69				
80-160	35	9.72	35	63	2900	7.5	3.0	105
	50	13.9	32	71				
	65	18.1	28	70				
80-160A	32.7	9.1	30.6	62	2900	7.5	3.0	105
	46.7	13.0	28	70				
	61	16.9	24	69				
80-160B	30.3	8.4	26	69	2900	5.5	3.0	98
	43.3	12.0	24					
	56.3	15.6	21					
80-200	35	9.72	53.5	55	2900	15	3.0	175
	50	13.9	50	67				
	65	18.1	46	68				
80-200A	32.8	9.1	47	54	2900	11	3.0	165
	47	13.1	44	66				
	61	16.9	40	67				

80-200B	30.5 43.5 56.6	8.5 12.1 15.7	40.6 38 33.4	65	2900	7.5	3.0	115
80-250	35 50 65	9.72 13.9 18.1	83 80 72	52 59 60	2900	22	3.0	240
80-250A	32.5 46.7 61	9.0 13.0 16.9	73 70 63	52 59 60	2900	18.5	3.0	210
80-250B	30 43.3 56	8.3 12.0 15.6	62 60 54	58	2900	15	3.0	185
80-315	35 50 65	9.72 13.9 18.1	128 125 122	43 54 57	2900	37	3.0	355
80-315A	32.5 46.5 60.5	9.0 12.9 16.8	112.6 110 107.4	43 54 57	2900	30	3.0	340
80-315B	31 44.5 58	8.6 12.4 16.1	102.5 100 98	53	2900	30	3.0	340
80-315C	29 41 53.6	8.1 11.4 14.9	98 85 83	51	2900	22	3.0	275
80-350	35 50 65	9.72 13.9 18.1	146 150 142	55 66 67	2900	55	3.0	570
80-350A	31 44.5 58	8.6 12.4 16.1	138.4 142 134.8	65	2900	45	3.0	470
80-350B	29 41 53.6	8.1 11.4 14.9	131.4 135 127.8	63	2900	37	3.0	440
80-100(I)	70 100 130	19.4 27.8 36.1	13.6 12.5 11	66 76 75	2900	5.5	4.5	108
80-100(I)A	62.6 89 116	17.4 24.7 32.2	11 10 8.8	64 74 74	9.900	4	4.5	87
80-125(I)	70 100 130	19.4 27.8 36.1	23.5 20 14	70 76 65	2900	11	4.5	163
80-125(I)A	62.6 89 116	17.4 24.7 32.2	19 16 11	68 74 65	2900	7.5	4.5	113
80-160(I)	70 100 130	19.4 27.8 36.1	36.5 32 24	70 76 65	2900	15	4.5	184
80-160(I)A	65.4 93.5 121.6	18.2 26.0 33.8	32 28 21	68 74 67	2900	11	4.5	174

型号	流量Q		扬程 (m)	效率 (%)	转速 (r/min)	电机功率 (KW)	必需汽蚀余量 (NPSH)r	重量 (KG)
	(M3/h)	(L/s)						
80-160(I)B	60.6	16.8	72	72	2900	11	4.5	174
	86.6	24.1	24					
	112.5	31.3	18					
80-200(I)	70	19.4	54	65	2900	22	4.0	251
	100	27.8	50	74				
	10	36.1	42	73				
80-200(I)A	65.4	18.2	47.5	64	2900	18.5	4.0	220
	93.5	26.0	44	73				
	121.6	33.8	37	72				
80-200(I)B	61	16.9	41	71	2900	15	4.0	198
	87	24.2	38					
	113	31.4	32					
80-250	70	19.4	87	62	2900	37	4.0	330
	100	27.8	80	69				
	130	36.1	68	68				
80-250(I)A	65.4	18.2	76	61	2900	30	4.0	315
	93.5	26.0	70	68				
	121.6	33.8	59.5	67				
80-250(I)B	61	16.9	65	66	2900	30	4.0	315
	87	24.2	60					
	113	31.4	51					
80-315(I)	70	19.4	132	55	2900	75	4.0	675
	100	27.8	125	66				
	130	36.1	114	67				
80-315(I)A	66.5	18.5	119	55	2900	55	4.0	535
	95	26.4	113	66				
	123.6	34.3	103	67				
80-315(I)B	63	17.5	106.6	65	2900	45	4.0	420
	90	25	101					
	117	32.5	92					
80-315(I)C	58	16.1	90	63	2900	37	4.0	366
	82	22.8	85					
	107	29.7	76					
100-100	70	19.4	13.6	66	2900	5.5	4.5	113
	100	27.8	12.5	76				
	130	36.1	11	75				
100-100A	62.6	17.4	11	64	2900	4	4.5	91
	89	47	10	74				
	116	32.2	8.8	74				
100-125	70	19.4	23.5	70	2900	11	4.5	169
	100	27.8	20	76				
	130	36.1	14	65				
100-125A	62.6	17.4	19	68	2900	7.5	4.5	118
	89	24.7	16	74				
	116	32.2	11	63				
100-160	70	19.4	36.5	70	2900	15	4.5	191
	100	27.8	32	76				
	130	36.1	24	65				



100-160A	65.4 93.5 121.6	18.2 26.0 33.8	32 28 21	68 74 67	2900	11	4.5	181
100-160B	60.6 86.6 112.5	16.8 24.1 31.3	27 24 18	72	2900	11	4.5	181
100-200	70 100 130	19.4 27.8 36.1	54 50 42	65 74 73	2900	22	4.0	245
100-200A	65.4 93.5 121.6	18.2 26.0 33.8	47.5 44 37	64 73 72	2900	18.5	4.0	215
100-200B	61 87 113	16.9 24.2 31.4	41 38 32	71	2900	15	4.0	193
100-250	70 100 130	19.4 27.8 36.1	37 80 68	62 69 68	2900	37	4.0	345
100-250A	65.4 93.5 121.6	18.2 26.0 33.8	76 70 59.5	61 68 67	2900	30	4.0	330
100-250B	61 87 113	16.9 24.2 31.4	65 60 51	66	2900	30	4.0	330
100-315	70 100 130	19.4 27.8 36.1	132 125 114	55 66 67	2900	75	4.0	689
100-315A	66.5 95 123.6	18.5 26.4 34.3	119 113 103	65 66 67	2900	55	4.0	549
100-315B	63 90 117	17.5 25 32.5	106.6 101 92	65	2900	45	4.0	439
100-315C	58 82 107	16.1 22.8 29.7	90 85 76	63	2900	37	4.0	385
100-100(I)	96 160 192	26.7 44.4 53.3	14 12.5 10	64 73 70	2900	11	4.5	115
100-125(I)	96 160 192	26.7 44.4 53.3	24 20 14	62 74 69	2900	15	4.5	168
100-125(I)A	84 140 168	23.3 39 46.7	20 17 12	64 72 68	2900	11	4.5	168
100-160(I)	96 160 192	26.7 44.4 53.3	36 32 27	69 79 75	2900	22	5.6	210
100-160(I)A	84 140 168	23.3 39 46.7	32 28 23.5	66 76 72	2900	18.5	5.0	210

型号	流量Q		扬程 (m)	效率 (%)	转速 (r/min)	电机功率 (KW)	必需汽蚀余量 (NPSH) r	重量 (KG)
	(M3/h)	(L/s)						
100-200(I)	96	26.7	53	69	2900	37	5.2	402
	160	44.4	50	79				
	192	53.3	45	78				
100-200(I)A	84	23.3	48	64	2900	30	4.5	395
	140	39	45	74				
	168	46.7	40	73				
100-200(I)B	60	16.7	43	72	2900	22	4.5	360
	100	27.8	40					
	120	33.3	36					
100-250(I)	96	26.7	83	65	2900	55	4.8	560
	160	44.4	80	77				
	192	53.3	72	74				
100-50(I)A	84	23.3	75	60	2900	45	4.5	420
	140	39	72	72				
	168	46.7	65	69				
100-250(I)B	60	16.7	68	70	2900	37	4.5	400
	100	27.8	65					
	120	33.3	58					
100-350	60	16.7	153.6	72	2900	90	4.0	950
	100	27.8	150	57				
	120	33.3	142	74				
100-350k	61	16.9	145.6	75	2900	75	4.0	830
	87	24.2	142					
	113	31.4	134					
100-350B	58	16.1	138.6	75	2900	55	4.0	600
	82	22.8	135					
	107	29.7	127					
125-100	96	26.7	13	82	2900	11	4.0	180
	160	44.4	12.5					
	192	53.3	12					
125-100A	86	23.9	10.4	77	2900	7.5	4.0	125
	143	39.7	10					
	172	47.8	9.6					
125-125	96	26.7	22.6	80	2900	15	4.0	220
	160	44.4	20					
	192	53.3	17					
125-125A	86	23.9	18	77	2900	11	4.0	20
	143	39.7	16					
	172	47.8	13.6					
125-160	96	26.7	36	78	2900	22	4.0	265
	160	44.4	32					
	192	53.3	28					
125-160A	90	25	31.5	76	2900	18.5	4.0	230
	150	41.7	28					
	180	50	24.5					
125-160B	83	21.7	27	73	2900	15	4.0	215
	138	38.3	24					
	166	46.1	21					

125-200	96 160 192	26.7 44.4 53.3	55 50 46	77	2900	37	5.5	395
125-200A	90 150 180	25 41.7 50	48.4 44 40.5	76	2900	30	5.5	380
125-200B	83 138 166	21.7 38.3 46.1	41.3 37.5 34.5	75	2900	22	5.5	320
125-250	96 160 192	26.7 44.4 53.3	87 80 73	75	2900	55	5.5	580
125-250A	90 150 180	25 41.7 50	76 70 84	74	2900	45	5.5	490
125-250B	83 138 166	21.7 38.3 46.1	65 60 55	73	2900	37	5.5	430
125-315	96 160 192	26.7 44.7 53.3	133 125 119	70	2900	90	5.5	790
125-315A	90 150 180	25 41.7 50	117 110 104.6	70	2900	75	5.0	710
125-315B	86 143 172	23.9 39.7 47.8	106.4 100 95.2	69	2900	75	5.0	705
125-315C	80.5 134 161	22.4 37.2 44.7	96 88 86	67	2900	55	5.0	585
150-125	96 160 192	26.7 44.4 53.3	22.6 24 17	66 76 76	2900	11	4.0	210
150-125A	90 150 180	25 41.7 50	18 16 13.6	77	2900	7.5	4.0	130
150-160	96 160 192	26.7 44.4 53.3	36 32 27	75	2900	22	4.0	270
150-160A	90 150 180	25 41.7 50	32 28 23.5	76	2900	18.5	4.0	230
150-160B	84 140 168	23.3 39 46.7	27 24 21	73	2900	15	4.0	220
150-200	96 160 192	26.7 44.4 53.3	55 50 46	77	2900	37	5.5	395
150-200A	90 150 180	25 41.7 50	48.4 44 40.5	76	2900	30	5.5	380

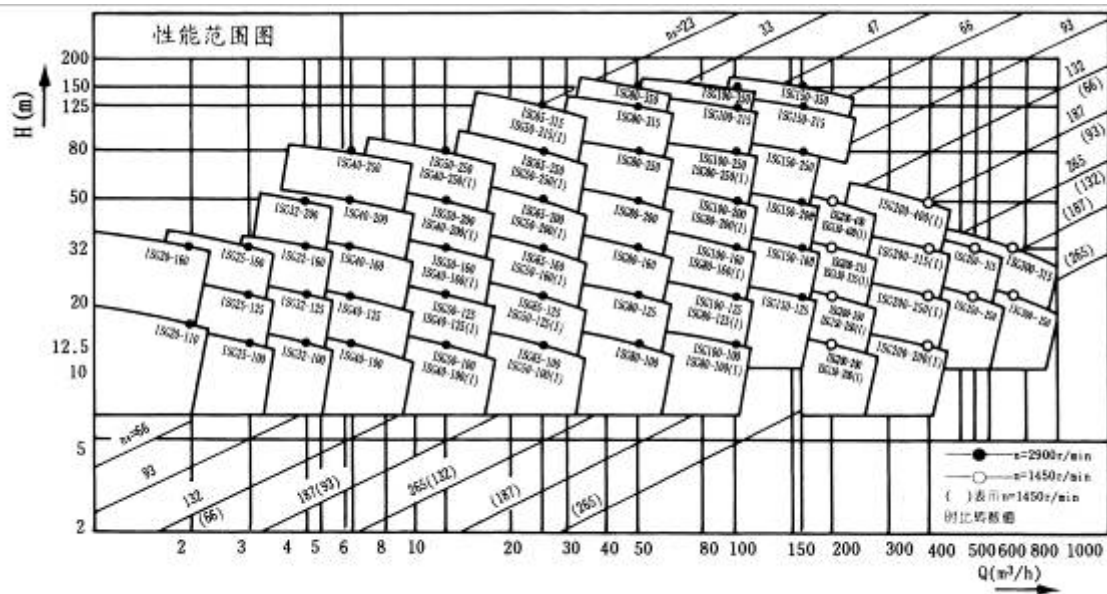
型号	流量Q		扬程 (m)	效率 (%)	转速 (r/min)	电机功率 (KW)	必需汽蚀余量 (NPSH) r	重量 (KG)
	(M <sup>3</sup> /h)	(L/s)						
150-200B	83	21.7	41.3	75	2900	22	5.5	320
	138	38.3	37.5					
	166	46.1	34.5					
150-250	96	26.7	87	75	2900	55	5.0	580
	160	44.4	80					
	192	53.3	73					
150-250A	90	25	76	74	2900	45	5.5	490
	150	41.7	70					
	180	50	84					
150-250B	83	21.7	65	73	2900	37	5.5	430
	138	38.3	60					
	166	46.1	55					
150-315	96	26.7	133	70	2900	90	5.0	790
	160	44.7	125					
	192	53.3	119					
150-315A	90	25	117	70	2900	75	5.0	710
	150	41.7	110					
	180	50	104.6					
150-315B	86	23.9	106.4	69	2900	75	5.0	705
	143	39.7	100					
	172	47.8	95.2					
150-315C	80.5	22.4	96	67	2900	55	5.0	585
	134	37.2	88					
	161	44.7	86					
150-350	96	26.7	153.6	80	2900	110	5.5	970
	160	44.4	150					
	192	53.3	142.8					
150-350A	90	25	145.6	70	2900	90	5.2	790
	150	41.7	142					
	180	50	134.8					
150-350B	84	23.3	138.6	65	2900	75	5.5	705
	140	39	135					
	168	46.7	127.8					
150-200(I)	140	38.9	13.8	68	1450	15	3.0	265
	200	55.6	12.5					
	260	72.2	10.6					
150-200(I)A	125	34.7	11	66	1450	11	3.0	244
	176	49.7	10					
	232.5	64.6	8.5					
150-250(I)	140	38.9	21.8	73	1450	18.5	3.0	300
	200	55.6	20					
	260	72.2	17					
150-250(I)A	129	35.8	18.5	72	1450	15	3.0	262
	184.4	51.2	17					
	240	66.7	14.4					
150-250(I)B	117	32.5	15.2	76	1450	11	3.0	241
	167	46.4	14					
	217.5	60.4	12					

150-315(I)	140 200 260	38.9 55.6 72.2	33.8 32 28	70 78 73	1450	30	2.5	4 0
150-315(I)A	131 187 243	36.4 51.9 67.5	29.5 28 24.5	69 77 77	1450	22	3.5	335
150-315(I)B	121 173 225	33.5 48.1 62.5	25 24 21	76	1450	18.5	3.5	315
150-400(I)	140 200 260	38.9 55.6 72.2	53 50 44	68 75 71	1450	45	3.5	490
150-400(I)A	131 187 243	36.4 51.9 67.5	46.6 44 38.3	67 74 70	1450	37	3.5	454
150-400(I)B	122 174 226.5	33.9 48.3 62.9	40 38 33	73	1450	30	3.5	435
150-400(I)C	112 160 208	31.1 44.4 57.8	34 32 28	71	1450	22	3.5	365
200-250A	129 184.4 240	35.8 51.2 66.7	18.5 17 14.4	72 78 76	1450	15	3.0	267
200-250B	117 167 217.5	32.5 46.4 60.4	15.2 14 12	76	1450	11	3.0	246
200-315	140 200 260	38.9 55.6 72.2	33.8 32 28	70 78 78	1450	30	3.5	417
200-315A	131 189 243	36.4 51.9 67.5	29.5 28 24.5	69 77 77	1450	22	3.5	342
200-315B	121 173 225	33.6 48.1 62.5	25 24 21	76	1450	18.5	3.5	32 2
200-400	140 200 260	38.9 55.6 72.2	53 50 44	68 75 71	1450	45	3.5	498
200-400A	131 187 243	36.4 51.9 67.5	46.6 44 38.3	67 74 70	1450	37	3.5	462
200-400B	122 174 226.5	33.9 48.6 62.9	40 38 33	73	1450	30	3.5	443
200-400C	112 160 208	31.3 44.4 57.8	34 32 28	71	1450	22	3.5	373

型号	流量Q		扬程 (m)	效率 (%)	转速 (r/min)	电机功率 (KW)	必需汽蚀余量 (NPSH) <sub>r</sub>	重量 (KG)
	(M <sup>3</sup> /h)	(L/s)						
200-200(I)	280	77.8	13.4	70	1450	2	4.0	382
	400	111.1	12.5	80				
	520	144	10.5	79				
200-200(I)A	250	69.4	10.7	68	1450	18.5	4.0	346
	358	90.4	10	73				
	465	129.2	8.5	77				
200-250(I)	280	77.8	22.2	75	1450	30	4.0	475
	400	111.1	20	80				
	520	144	14	72				
200-250(I)A	250	69.4	18	73	1450	22	4.0	405
	358	99.4	16	78				
	465	129.2	11.2	70				
200-250(I)B	226	62.8	14.4	70	1450	18.5	4.0	387
	322	89.4	13	75				
	419	116.4	7.3	67				
200-315(I)	280	77.8	36	73	1450	55	4.00	675
	400	111.4	32	80				
	520	144	26	75				
200-315(I)A	262	72.8	31.5	72	1450	45	4.00	560
	374	103.9	28	79				
	486	135	23	74				
200-315(I)B	242	67.3	27		1450	37	4.0	535
	346	96.1	24	78				
	450	125	19.5					
200-400(I)	280	77.8	54.5	75	1450	75	4.0	830
	400	111.4	50	81				
	520	144	39	77				
200-400(I)A	262	72.8	48		1450	75	4.0	830
	374	103.9	44	80				
	486	135	34					
200-400(I)B	242	67.2	41.4		1450	55	5.0	685
	346	96.1	38	78				
	450	125	29.6					
200-400(I)C	224	62.2	34.9		1450	45	5.0	580
	320	88.9	32	76				
	416	115.6	25					
250-250	350	97.2	22	78	1450	45	5.00	620
	550	152.8	20	82				
	650	180.5	16	81				
250-250	300	83.3	18.3	76	1450	37	5.0	550
	500	139	17	80				
	600	166.7	14	80				
250-235	300	83.3	14	73	1480	22	4.5	410
	500	139	12.5	78				
	600	166.7	11	70				

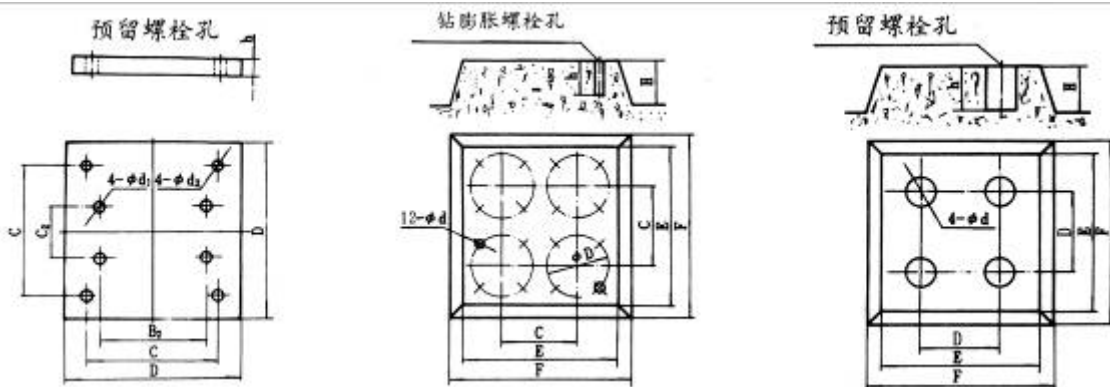
250-300	300	83.3	22					
	500	139	20	78	1480	37	4.5	550
	600	166.7	16					
250-315	350	97.2	34	76				
	550	152.8	32	80	1450	75	5.5	890
	650	180.5	28	79				
250-315A	300	83.3	29.5	74				
	500	139	28	78	1450	55	5.5	690
	600	166.7	24	77				
250-315B	260	72.2	25	70				
	450	125	24	74	1450	45	5.5	620
	520	144.4	20	72				
250-400	300	83.3	54.5					
	500	139	50	72	1480	90	4.5	1530
	600	166.7	39					
300-235	480	133.3	20	77				
	720	200	18	81	970	55	5.0	1120
	900	250	15.5	74				
300-235A	438	121.7	16.5	75				
	607	182.5	15	79	970	45	5.0	1030
	821	228.1	13	72				
300-235B	400	111.1	14	73				
	600	167.0	12.5	77	970	37	5.0	890
	750	208.3	11	70				
300-300	480	133.3	31	77				
	720	200	28	81	970	75	5.0	1350
	900	250	25	77				
300-300A	444	123.3	26.5	76				
	666	185	24	80	970	75	5.0	1350
	833	231.4	21.5	76				
300-300B	415	115.3	23					
	623	173.1	21	79	970	55	5.0	1170
	779	261.4	18.5					
300-380	480	133.3	48					
	720	200	44	84	970	132	5.0	1900
	900	250	34					
300-380A	444	123.3	41.4					
	666	185	38	80	970	110	5.0	1700
	833	231.4	30					
300-380B	409	113.6	35					
	614	170.6	32	78	970	90	5.0	1530
	767	213.1	25					
300-235(I)	718	199.4	44.6					
	1080	300	40	82	1450	160	5.5	1680
	1345	373.6	34.6					
300-235(I)A	642	178.3	35.7					
	965	268.1	32	80	1450	132	5.5	1440
	1203	334.2	27.7					

☆ 性能型谱



注：IRG、GRG、IHG、YG型性能范围同ISG。

☆ 附件及安装尺寸



联接尺寸							柔性联接基础尺寸						硬性联接基础尺寸						
型号	C2 × B2	C × C	D × D	h	φ d2	φ d2	H	E	F	C	φ D	φ d	h	H	E	F	C	φ d	h
1	45×70	240×240	300×300	55	φ 14	φ 14	200	450	500	240	/	/	/	200	450	500	240	60	200
2	50×80	240×240	300×300	55	φ 14	φ 14	200	450	500	240	/	/	/	200	450	500	240	60	200
3	60×100	240×240	300×300	55	φ 14	φ 14	200	450	500	240	/	/	/	200	450	500	240	60	200
4	70×120	240×240	300×300	55	φ 18	φ 16	200	450	500	240	/	/	/	200	450	500	240	60	200
5	80×130	240×240	300×300	55	φ 18	φ 16	200	450	500	240	/	/	/	200	450	500	240	60	200
6	100×160	340×340	400×400	55	φ 18	φ 16	250	650	700	340	同 隔 振 器 D1	φ 14.5	60	250	650	700	340	80	250
7	120×180	340×340	400×400	55	φ 18	φ 16	250	650	700	340		φ 14.5	60	250	650	700	340	80	250
8	160×220	340×340	400×400	55	φ 22	φ 16	250	650	700	340		φ 14.5	60	250	650	700	340	80	250
9	150×240	340×340	400×400	55	φ 22	φ 16	250	650	700	340		φ 14.5	60	250	650	700	340	80	250
10	210×260	440×440	500×500	55	φ 22	φ 16或 φ 18	300	750	800	440		φ 14.5	60	300	750	800	440	80	250
11	230×280	440×440	500×500	55	φ 22	φ 16或 φ 18	300	750	800	440		φ 14.5	60	300	750	800	440	80	250
12	250×320	540×540	600×600	55	φ 22	φ 16或 φ 18	300	800	850	500		φ 14.5	60	300	800	850	540	80	250
13	300×350	740×740	880×880	55	φ 22	φ 20或 φ 18	350	1000	1100	740		φ 14.5	60	350	1000	1100	740	80	250
14	300×400	740×740	800×800	55	φ 22	φ 20或 φ 18	350	1000	1100	740		φ 14.5	60	350	1000	1100	740	80	250
15	350×450	740×740	800×800	55	φ 26	φ 20或 φ 18	350	1000	1100	740		φ 14.5	60	350	1000	1100	740	80	250
16	400×500	740×740	800×800	55	φ 26	φ 20或 φ 18	350	1000	1100	740		φ 14.5	60	350	1000	1100	740	80	250

ISG、IHG、YG 立式管道离心泵



型号	M	D	D1	H	d	n
JG02-3	8	180	150	47	12	3
JGD3-2	12	230	200	64	12	3
JGD3-3	12	230	200	64	12	3
JGD4-1	16	280	250	76	12	3
JGD4-2	16	280	250	76	12	3
JGD5-3	20	330	300	104	12	3

### ☆ 安装说明

- 1、安装前应检查机组紧固件有无松动现象，泵体流道有无异物堵塞，以免水泵运行时损坏叶轮和泵体。
- 2、安装时管道重量不应加在水泵上，以免使泵变形。
- 3、安装时必须拧紧地脚螺栓，以免起动时振动对泵性能的影响。
- 4、为了维修方便和使用安全，在泵的进出口管路上各安装一只调节阀及在泵出口附近安装一只压力表，以保证在额定扬程和流量范围内运行，确保泵正常运行，增长水泵的使用寿命。
- 5、安装后拨动泵轴，叶轮应无磨擦声或卡死现象，泵则应将泵拆开检查原因。
- 6、泵分硬性联接安装和柔性联接安装两种(见联接方式)。

### ☆ 启动与停车

#### 起动前准备：

- 1、试验电机转向是否正确，从电机顶部往泵看为顺时针旋转，试验时间要短，以免使机械密封干磨损。
- 2、打开排气阀使液体充满整个泵体，待满后关闭排气阀。
- 3、检查各部位是否正常。
- 4、用手盘动泵以使润滑油进入机械密封端面。
- 5、高温型应先进行预热，升温速度 50℃ / 小时，以保证各部受热均匀。

#### 起 动：

- 1、全开进口阀门。
- 2、关闭吐出管路阀门。
- 3、起动电机，观察泵运行是否正确。
- 4、调节出口阀开度以所需工况，如用户在泵出口处装有流量计或压力表，应通过调节出口阀门开度使泵在性能参数表所列的额定点上运转，如用户在泵出口处装有流量计或压力表，应通过调节出口阀门开度，测量泵的电机电流，使电机在额定电流内运行，否则将造成泵超负荷运行(即大电流运行)至使电机烧坏。调正好的出口阀门开启大与小和管道工况有关。
- 5、检查轴封泄漏情况，正常时机械密封泄漏应小于 3 滴 / 分。
- 6、检查电机、轴承处温升高 70℃。

#### 停 车：

- 1、高温型先降温，降温速度 < 10℃ / 分，把温度降低到 80℃ 以下，才能停车。
- 2、关闭吐出管路阀门。
- 3、停止电机。
- 4、关闭进口阀门。
- 5、如长期停车，应将泵内液体放尽。

### ☆ 泵的维护

- (1) 进口管道必须充满液体，禁止泵在汽蚀状态下长期运行。
- (2) 定时检查电机电流值，不得超过电机额定电流。
- (3) 泵进行长期运行后，由于机械磨损，使机组噪音及振动增大时，应停车检查，必要时可更换易

损零件及轴承，机组大修期一般为一年。

**机械密封维护**

- (1) 机械密封润滑应清洁无固体颗粒。
- (2) 严禁机械密封在干磨情况下工作。
- (3) 起动前应先盘动泵(电机)几圈，以免突然起动造成石墨环断裂损坏。
- (4) 密封泄漏量允差 3 滴 / 分。否则应检查。

**☆ 故障原因及排除方法**

故障现象	可能产生的原因	排除方法
1、水泵不出水	a. 进出口阀门未打开，进出管路阻塞，流道叶轮阻塞。 b. 电机运行方向不对，电机缺相转速很慢。 c. 吸入管漏气。 d. 泵没灌满液体，泵腔内有空气。 e. 进口供水不足，吸程过高，底阀漏水。 f. 管路阻力过大，泵选型不当。	a. 检查，去除阻塞物。 b. 调整电机方向，紧固电机接线。 c. 拧紧各密封面，排除空气。 d. 打开泵上盖或打开排气阀，排尽空气。 e. 停机检查、调整(并网自来水管和带吸程使用易出现此现象)。 f. 减少管路弯道，重新选泵。
2、水泵流量不足	a. 先按1原因检查。 b. 管道、泵流道叶轮部分阻塞，水垢沉积，阀门开度不足。 c. 电压偏低。 d. 叶轮磨损。	a. 先按1. 排除。 b. 去除阻塞物，重新调整阀门开度。 c. 稳压。 d. 更换叶轮。
3、功率过大	a. 超过额定流量使用。 b. 吸程过高。 c. 泵轴承磨损。	a. 调节流量关小出口阀门。 b. 降低吸程。 c. 更换轴承。
4、杂音振动	a. 管路支撑不稳。 b. 液体混有气体。 c. 产生汽蚀。 d. 轴承损坏。 e. 电机超载发热运行。	a. 稳固管路。 b. 提高吸入压力排气。 c. 降低真空度。 d. 更换轴承。 e. 调整按5。
5、电机发热	a. 流量过大，超载运行。 b. 碰擦。 c. 电机轴承损坏。 d. 电压不足。	a. 关小出口阀。 b. 检查排除。 c. 更换轴承。 d. 稳压。
6、水泵漏水	a. 机械密封磨损。 b. 泵体有砂孔或破裂。 c. 密封面不平整。 d. 安装螺栓松懈。	a. 更换。 b. 焊补或更换。 c. 修整。 d. 紧固。

