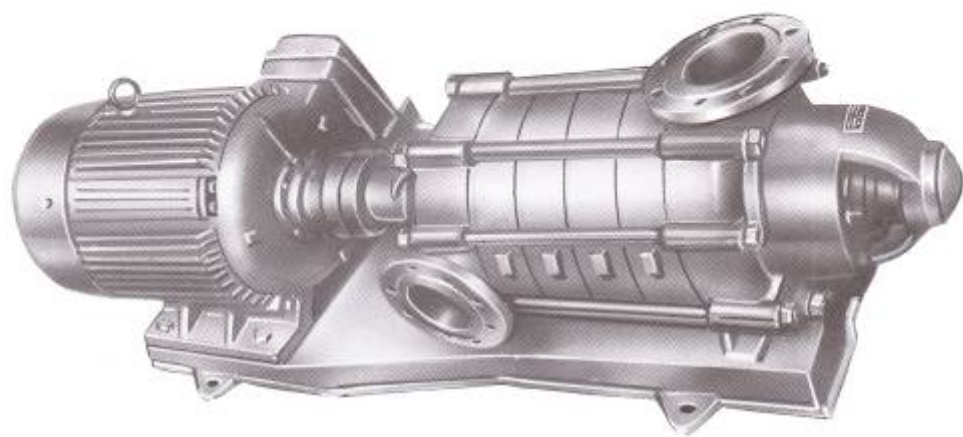


WOSHIDUOJI
LIXINBENG

卧式多级离心泵

产品安装说明书

TSWA型



上海协晋泵业有限公司
ShangHai XieJin Pumps CO.,LTD.

☆ 产品简介

TSWA 型卧式多级离心泵是我公司在 TSW 型泵的基础上吸收国内外多种多级离心泵的优点改进而成的新一代产品，符合 JB/T53058-93 质量标准。

本系列泵由于采用了优秀的水力模型及低转速电机，因而具有高效节能、运行平稳、噪声低、振动小等优点，同时，易损件寿命成倍增长大大延长了泵的使用寿命。

☆ 结构说明

1、本型泵为单吸多级节段式结构，其吸入口为水平方向，吐出口为垂直向上布置，设有 50、75、100、125、150 等五种口径，用户可根据流量、扬程的需求选择不同口径和级数的泵来满足；

2、本型泵主要由进水段、中段、导叶、叶轮、出水段及轴承体部件、密封部件等组成，其结构设计合理；

3、泵的转子部件由中碳钢轴、铸铁叶轮、平衡盘及轴套等组成，转子两端支承在干油润滑的滚动轴承上，由于叶轮极好的动静平衡及平衡盘的水力平衡作用，使得泵运行起来十分平稳，且噪声低、振动小。

4、进水段、中段及出水段的结合面用纸垫通过拉紧螺栓拉紧达到密封，为防止液体从两端主轴泄漏，设软填料轴封，同时在轴上装有橡胶挡水圈、O 型橡胶密封圈，以防水进入轴套腔内；

5、为防止中段和导叶磨损，特设叶轮密封环及导叶套等易损零件，当叶轮与这些易损件之间的间隙超过规定值时应予以更换；

6、泵与电动机同时装在公用的铸铁底座上，其扭矩通过弹性联轴器来传递。

☆ 应用范围

主要适用于城市高层建筑给排水及消防用水、工厂、矿山给排水、远距离输水、生产工艺循环中用水、暖通空调循环、生活用水等多种用途。

☆ 工作条件

1、适合于输送清水及物理化学性质类似于清水的物质，其固体不溶物体积不超过单位体积 0.1%，粒度 $\leq 2\text{mm}$ ；

2、介质温度： $-15^{\circ}\text{C} \sim 80^{\circ}\text{C}$ ；

3、工作压力：系统压力 $\leq 3.0\text{MPa}$ ；

即：系统压力=入口压力+泵工作时的压力 $\leq 3.0\text{MPa}$ ；

4、周围环境的温度应低于 40°C ，相对湿度应不超过 95%；

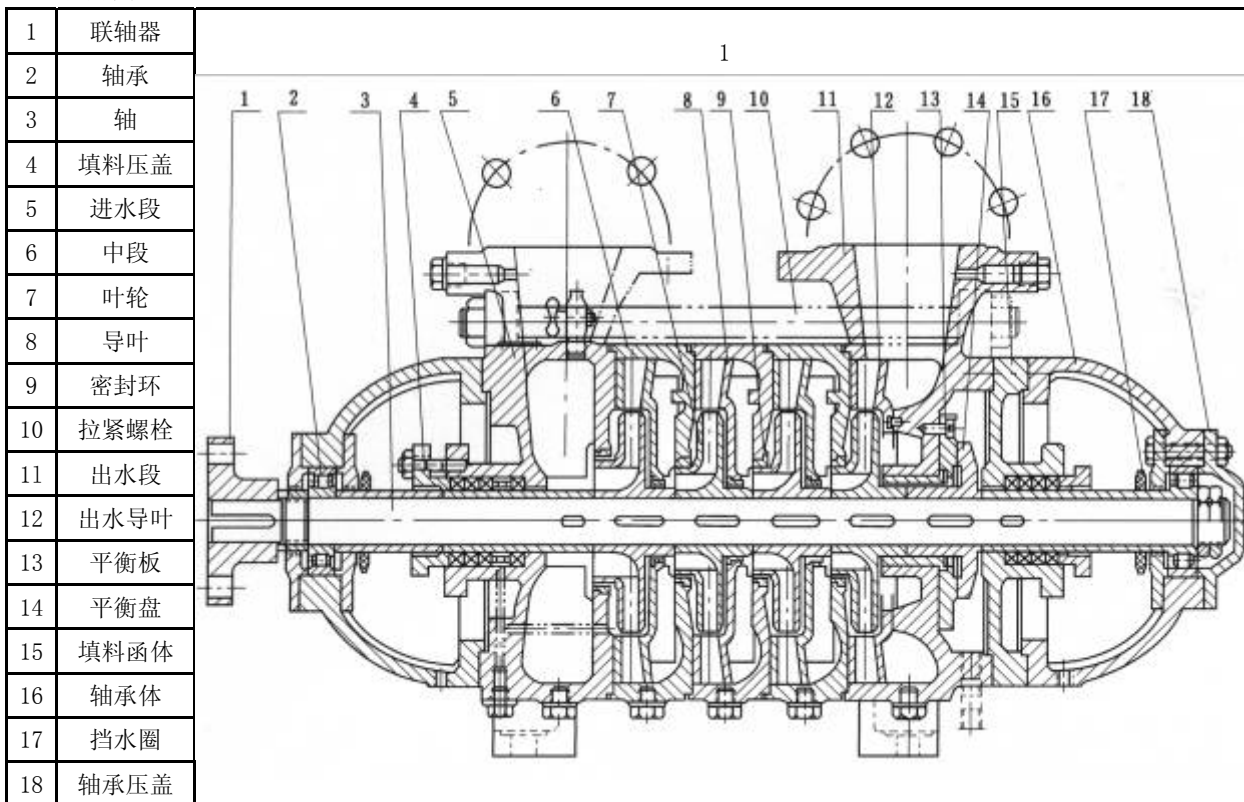
5、由于本型泵主要部件均为铸铁材质，因此所输送介质应无强腐蚀性。

注：如介质带有细小果而粒或且强腐蚀性时，请在订货时说明，以便提供更为可靠之产品。

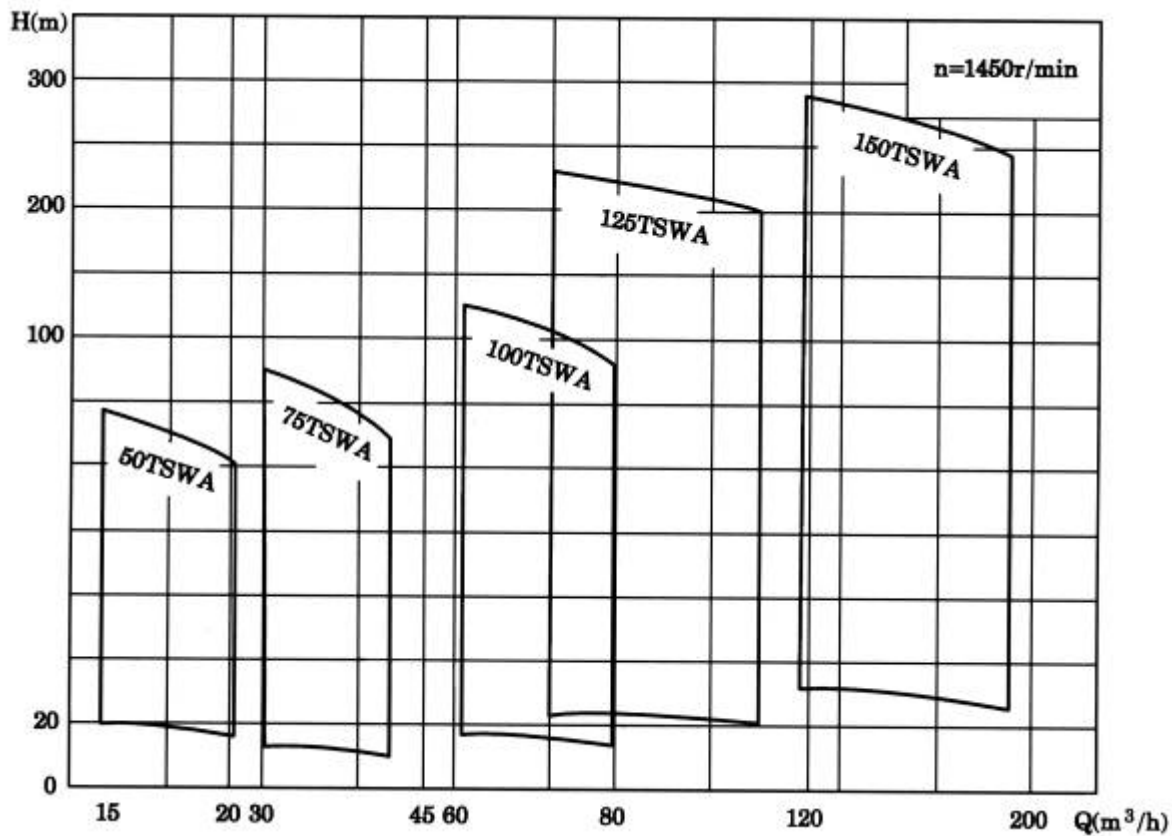
☆ 型号意义



☆ 结构简图

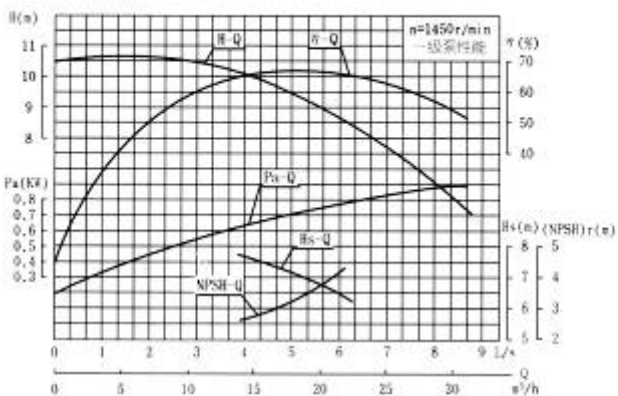


☆ 型谱图

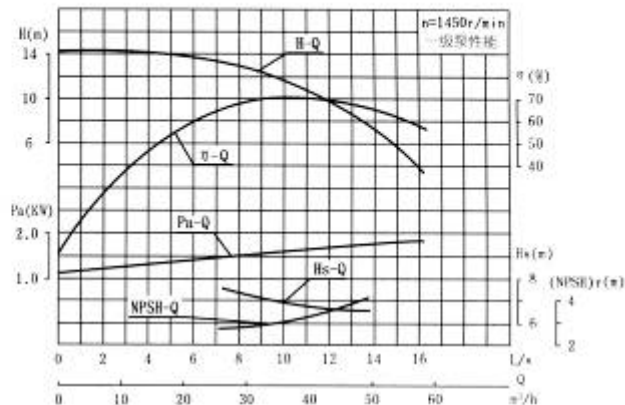


☆ 性能曲线

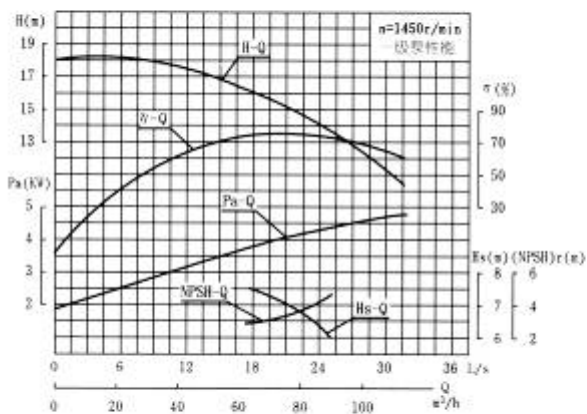
50TWSA



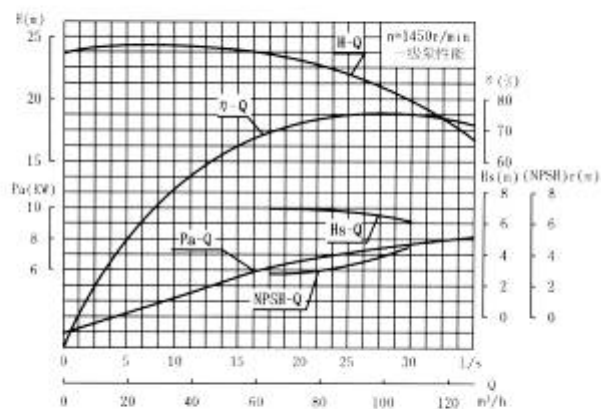
75TWSA



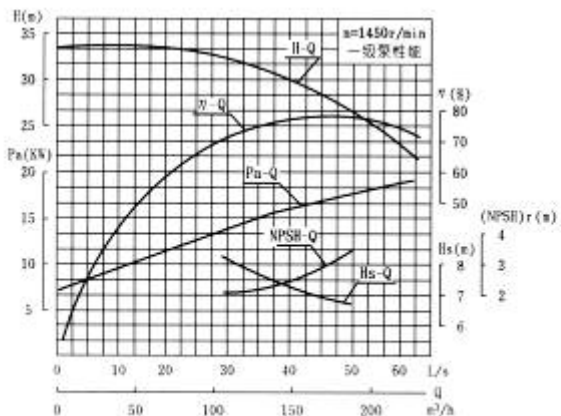
100TWSA



125TWSA



150TWSA



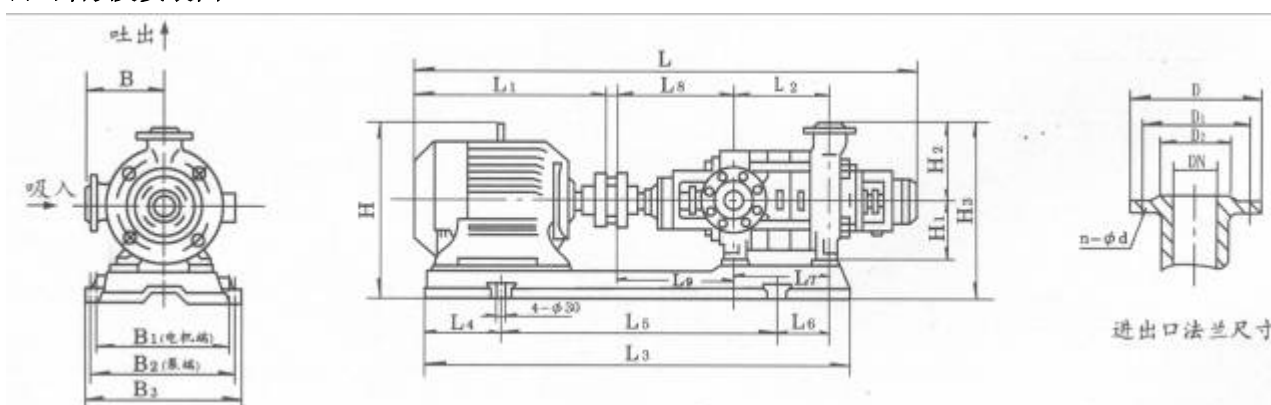
☆ 性能参数表

型号	级数	流量		扬程 (m)	转速 (r/min)	功率(KW)		效率 (%)	允许吸上 真空高度 (m)	气蚀 余量 (m)	重量 (kg)
		m ³ /h	L/S			轴功率	电机功率				
50TSWA	2	15	4.17	20	1450	1.28	2.2	64	7.6	2.6	135
		18	5	18.4		1.37		66	7.2	3.1	
		22	6.1	16.8		1.55		65	6.5	4.0	
	3	15	4.17	30	1450	1.92	3	64	7.6	2.6	155
		18	5	27.6		2.05		66	7.2	3.1	
		22	6.1	25.2		2.32		65	6.5	4.0	
	4	15	4.17	40	1450	2.55	4	64	7.6	2.6	175
		18	5	36.8		2.73		66	7.2	3.1	
		22	6.1	33.6		3.09		65	6.5	4.0	
	5	15	4.17	50	1450	3.19	5.5	64	7.6	2.6	195
		18	5	46		3.42		66	7.2	3.1	
		22	6.1	42		3.87		65	6.5	4.0	
6	15	4.17	60	1450	3.83	5.5	64	7.6	2.6	215	
	18	5	55.2		4.10		66	7.2	3.1		
	22	6.1	50.4		4.65		65	6.5	4.0		
7	15	4.17	70	1450	4.47	7.5	64	7.6	2.6	235	
	18	5	64.4		4.79		66	7.2	3.1		
	22	6.1	58.8		5.42		65	6.5	4.0		
8	15	4.17	80	1450	5.10	17.5	64	7.6	2.6	255	
	18	5	73.6		5.47		66	7.2	3.1		
	22	6.1	67.2		6.19		65	6.5	4.0		
9	15	4.17	90	1450	5.75	7.5	64	7.6	2.6	275	
	18	5	82.8		6.15		66	7.2	3.1		
	22	6.1	75.6		6.97		65	6.5	4.0		
10	15	4.17	100	1450	6.39	11	64	7.6	2.6	295	
	18	5	92		6.84		66	7.2	3.1		
	22	6.1	84		7.74		65	6.5	4.0		
11	15	4.17	110	1450	7.03	11	64	7.6	2.6	315	
	18	5	101.2		7.52		66	7.2	3.1		
	22	6.1	92.4		8.52		65	6.5	4.0		
12	15	4.17	120	1450	7.66	11	64	7.6	2.6	335	
	18	5	110.4		8.20		66	7.2	3.1		
	22	6.1	100.8		9.29		65	6.5	4.0		
75TSWA	2	30	8.33	25	1450	3.00	5.5	68	7.3	2.8	181
		36	10	23		3.22		70	7.2	3	
		42	11.67	20		3.37		68	6.5	3.8	
	3	30	8.33	37.5	1450	4.51	7.5	68	7.3	2.8	213
		36	10	34.5		4.83		70	7.2	3	
		42	11.67	30		5.05		68	6.5	3.8	
4	30	8.33	50	1450	6.01	11	68	7.3	2.8	245	
	36	10	46		6.45		70	7.2	3		
	42	11.67	40		6.73		68	6.5	3.8		

	5	30	8.33	62.5	1450	7.51	11	68	7.3	2.8	276
		36	10	57.5		8.06		70	7.2	3	
		42	11.67	50		8.42		68	6.5	3.8	
	6	30	8.33	75	1450	9.01	15	68	7.3	2.8	307
		36	10	69		9.67		70	7.2	3	
		42	11.67	60		10.10		68	6.5	3.8	
	7	30	8.33	87.5	1450	10.51	15	68	7.3	2.8	340
36		10	80.5	11.28		70		7.2	3		
42		11.67	70	11.78		68		6.5	3.8		
8	30	8.33	100	1450	12.02	18.5	68	7.3	2.8	370	
	36	10	92		12.89		70	7.2	3		
	42	11.67	80		13.46		68	6.5	3.8		
9	30	8.33	112.5	1450	13.52	18.5	68	7.3	2.8	402	
	36	10	103.5		14.50		70	7.2	3		
	42	11.67	90		15.15		68	6.5	3.8		
10	30	8.33	125	1450	15.02	22	68	7.3	2.8	432	
	36	10	115		16.12		70	7.2	3		
	42	11.6.7	100		16.83		68	6.5	3.8		
11	30	8.33	137.5	1450	16.52	22	68	7.3	2.8	462	
	36	10	126.5		17.73		70	7.2	3		
	42	11.67	110		18.51		68	6.5	3.8		
100TSWA	2	62	17.2	32.4	1450	7.65	11	71.5	7.3	2.9	355
		69	19.2	31.2		8.03		73	7	3.3	
		80	22.2	28		8.59		71	6.2	4.2	
	3	62	17.2	48.6	1450	11.48	15	71.5	7.3	2.9	406
		69	19.2	46.8		12.05		73	7	3.3	
		80	22.2	42		12.89		71	6.2	4.2	
	4	62	17.2	64.8	1450	15.31	22	71.5	7.3	2.9	457
		69	19.2	62.4		16.07		73	7	3.3	
		80	22.2	56		17.19		71	6.2	4.2	
	5	62	17.2	81	1450	19.14	30	71.5	7.3	2.9	508
69		19.2	78	20.09		73		7	3.3		
80		22.2	70	21.49		71		6.2	4.2		
6	62	17.2	97.2	1450	22.97	30	71.5	7.3	2.9	560	
	69	19.2	93.6		24.11		73	7	3.3		
	80	22.2	84		25.79		71	6.2	4.2		
7	62	17.2	113.4	1450	26.79	37	71.5	7.3	2.9	610	
	69	19.2	109.2		28.13		73	7	3.3		
	80	22.2	98		30.09		71	6.2	4.2		
8	62	17.2	129.6	1450	30.62	45	71.5	7.3	2.9	660	
	69	19.2	124.8		32.14		73	7	3.3		
	80	22.2	112		34.39		71	6.2	4.2		
9	62	17.2	145.8	1450	34.45	45	71.5	7.3	2.9	712	
	69	19.2	140.4		36.16		73	7	3.3		
	80	22.2	126		38.69		71	6.2	4.2		
10	62	17.2	162	1450	38.28	55	71.5	7.3	2.9	762	
	69	19.2	156		40.18		73	7	3.3		
	80	22.2	140		42.98		71	6.2	4.2		

型号	级数	流量		扬程 (m)	转速 (r/min)	功率 (KW)		效率 (%)	允许吸上真空高度 (m)	汽蚀余量 (m)	重量 (kg)
		m ³ /h	L/S			轴功率	电机功率				
125TSWA	2	72	20	46	1450	12.89	22	70	7.2	2.9	475
		90	25	43.2		14.32		74			
		108	30	40		15.59		75.5			
	3	72	20	69	1450	19.34	30	70	7.2	2.9	555
		90	25	64.8		21.48		74			
		108	30	60		23.39		75.5			
	4	72	20	92	1450	25.79	45	70	7.2	2.9	640
		90	25	86.4		28.63		74			
		108	30	80		31.18		75.5			
	5	72	20	115	1450	32.23	55	70	7.2	2.9	726
90		25	108	35.79		74					
108		30	100	38.98		75.5					
6	72	20	138	1450	38.67	75	70	7.2	2.9	840	
	90	25	129.6		42.95		74				
	108	30	120		46.78		75.5				
7	72	20	161	1450	45.12	75	70	7.2	2.9	923	
	90	25	151.2		50.11		74				
	108	30	140		54.57		75.5				
8	72	20	184	1450	51.57	90	70	7.2	2.9	1008	
	90	25	172.8		57.27		74				
	108	30	160		62.37		75.5				
9	72	20	207	1450	58.02	90	70	7.2	2.9	1093	
	90	25	194.4		64.43		74				
	108	30	180		70.16		75.5				
10	72	20	230	1450	64.46	90	70	7.2	2.9	1178	
	90	25	216		71.59		74				
	108	30	200		77.96		75.5				
150TSWA	2	119	33	65	1450	29.03	45	72.6	8	2.1	522
		155	43	60		32.91		77			
		191	53	54.9		36.19		78.8			
	3	119	33	97.5	1450	43.55	75	72.6	8	2.1	604
		155	43	90		49.37		77			
		191	53	82.4		54.29		78.8			
	4	119	33	130	1450	58.06	90	72.6	8	2.1	686
		155	43	120		65.82		77			
		191	53	109.8		72.39		78.8			
	5	119	33	162.5	1450	72.58	110	72.6	8	2.1	768
		155	43	150		82.28		77			
		191	53	137.2		90.49		78.8			
	6	119	33	195	1450	87.1	132	72.6	8	2.1	850
		155	43	180		98.74		77			
		191	53	164.7		108.58		78.8			
	7	119	33	227.5	1450	101.61	132	72.6	8	2.1	930
		155	43	210		115.19		77			
		191	53	192.1		126.68		78.8			
8	119	33	260	1450	116.12	160	72.6	8	2.1	1013	
	155	43	240		131.65		77				
	191	53	219.6		144.78		78.8				
9	119	33	292.5	1450	130.64	200	72.6	8	2.1	1095	
	155	43	270		148.10		77				
	191	53	247.0		162.87		78.8				

☆ 外形及安装图



☆ 外形安装尺寸表

型号	级数	外形尺寸										. 法兰尺寸					安装尺寸								
		L	L1	L2	L7	L8	L9	B	m	H2	D	D1	D2	DN	n-φd	L3	L4	L5	L6	H	H3	B1	B2	B3	
50TSWA	2	1087	380	160	145	297	297									901	141	600	33	415	480	335	430	510	
	3	1152	380	225	210	297	297									901	141	600	98	415	480	335	430	510	
	4	1237	400	290	275	297	297									974	144	640	128	423	480	375	430	510	
	5	1377	475	355	340	297	297									1153	153	740	132	463	490	430	430	510	
	6	1442	475	420	405	297	297									1153	153	740	197	463	490	430	430	510	
	7	1547	515	485	470	297	297	210	190	210	φ 160	φ 125	φ 100	φ 50	4-φ 17.5	1321	156	840	197	463	490	430	30	510	
	8	1612	515	550	535	297	297									1321	156	840	262	463	490	430	430	510	
	9	1677	515	615	600	297	297									1386	166	860	297	463	490	430	430	510	
	10	1827	600	680	665	297	297									1593	203	900	362	505	490	430	430	510	
	11	1892	600	745	730	297	297									1593	203	900	427	505	490	430	430	510	
	12	1957	600	810	795	297	297									1658	213	920	462	505	490	430	430	510	
	75TSWA	2	1241	475	177	180	293	296									1046	165	690	89	468	535	410	475	555
3		1361	515	257	260	293	296									1046	165	690	128	478	545	410	475	555	
4		1526	600	337	340	293	296									1284	180	830	171	520	545	475	475	555	
5		1606	600	417	420	293	296									1284	180	830	211	520	545	475	475	555	
6		1731	645	497	500	293	296	250	205	250	φ 195	φ 160	φ 133	φ 80	4-φ 17.5	1488	200	980	245	520	545	475	475	555	
7		1811	645	577	580	293	296									1488	200	980	245	520	545	475	475	555	
8		1916	670	657	660	293	296									1653	200	1150	239	560	560	480	480	560	
9		1996	670	737	740	293	296									1653	200	1150	239	560	560	480	480	560	
10		2116	710	817	820	293	296									1854	200	1250	261	560	560	480	480	560	
11		2196	710	897	900	293	296									1854	200	1250	341	560	560	480	480	560	
100TSWA		2	1575	600	255	200	383	398									1322	200	900	100	535	610	505	505	585
	3	1720	645	355	300	383	398									1322	200	900	149	535	610	505	505	585	
	4	1885	710	455	400	383	398									1463	215	975	200	560	610	505	505	585	
	5	2050	775	555	500	383	398									1701	230	1240	202	595	620	525	525	605	
	6	2150	775	655	600	383	398	310	220	300	φ 230	φ 190	φ 160	φ 100	8-φ 22	1701	230	1240	157	595	620	525	525	605	
	7	2295	820	755	700	383	398									1959	235	1450	198	635	630	565	565	645	
	8	2420	845	855	800	383	398									1959	235	1450	199	645	640	565	565	645	
	9	2520	845	955	900	383	398									2059	235	1550	199	645	640	565	565	645	
	10	2710	930	1055	1000	383	398									2228	250	1650	253	665	640	600	600	680	
	125TSWA	2	1827	710	325	225	452	482	350	260	350	φ 270	φ 220	φ 188	φ 125	8-φ 26	1387	220	975	109	600	700	495	565	645
3		2017	775	450	350	452	482									1549	230	1060	176	625	700	565	565	645	
4		2212	845	575	475	452	482									1728	240	1170	225	665	710	565	565	645	
5		2422	930	700	600	452	482									1924	270	1270	299	700	725	620	620	700	
6		2617	1000	825	725	452	482									2243	305	1430	262	765	755	675	570	755	
7		2742	1000	950	850	452	482									2243	305	1430	422	765	755	675	570	755	

	8	2917	1050	1075	975	452	482									2419	330	1520	483	765	755	675	570	755	
	9	3042	1050	1200	1100	452	482									2544	330	1580	548	765	755	675	570	755	
	10	3167	1050	1325	1225	452	482									2669	350	1600	633	765	755	675	570	755	
150TSWA	2	1964	845	315	237	418	443	350	280	350	φ 300	φ 250	φ 12	φ 150	8-φ 26	1437	240	1000	80	675	720	575	605	685	
	3	2234	1000	430	352	418	443									1735	305	1165	148	745	735	675	610	755	
	4	2399	1050	545	467	418	443									1922	330	1260	215	755	745	675	610	755	
	5	2664	1200	660	582	418	443									2129	330	1470	212	875	780	765	620	845	
	6	2829	1250	775	697	418	443																		
	7	2944	1250	890	812	418	443																		
	8	3019	1300	1005	927	418	443																		
	9	3224	1300	1120	1042	418	443																		

注：150TSWA 6—9 级不配带底座，直接安装到基础上。

☆ 基础图及连接尺寸表

型号	级数	L	B1	B2	E	F	E1	F1	型号	级数	L	B1	B2	E	F	E1	F1
50TSWA	2	600	335	430	1100	1150	700	750	100TSWA	5	1240	525	525	1900	1950	800	850
	3	600	335	430	1100	1150	700	750		6	1240	525	525	1900	1950	800	850
	4	640	375	430	1170	1220	700	750		7	1450	565	565	2160	2210	850	900
	5	740	430	430	1350	1400	700	750		8	1450	565	565	2160	2210	850	900
	6	740	430	430	1350	1400	700	750		9	1550	565	565	2260	2310	850	900
	7	840	430	430	1520	1570	700	750		10	1650	600	600	2450	2500	900	950
	8	840	430	430	1520	1570	700	750	125TSWA	2	975	495	565	1600	1650	850	900
	9	860	430	430	1600	1650	700	750		3	1060	565	565	1750	1800	850	900
	10	900	430	430	1800	1850	700	750		4	1170	565	565	1950	2000	850	900
	11	900	430	430	1800	1850	700	750		5	1270	620	620	2150	2200	900	950
	12	920	430	430	1900	1950	700	750		6	1430	675	570	2450	2500	950	1000

75TWSA	2	690	410	475	1250	1300	750	800									
	3	690	410	475	1250	1300	750	800									
	4	830	475	475	1500	1550	750	800									
	5	830	475	475	1500	1550	750	800									
	6	980	475	475	1700	1750	750	800									
	7	980	475	475	1700	1750	750	800									
	8	1150	480	480	1850	1900	750	800									
	9	1150	480	480	1850	1900	750	800									
	10	1250	480	480	2050	2100	750	800									
	11	1250	480	480	2050	2100	750	800									
	100TWSA	2	900	505	505	1520	1570	800									
3		900	505	505	1520	1570	800	850									
4		975	505	505	1660	1710	800	850									
									150TWSA								
	7	1430	675	570	2450	2500	950	1000									
	8	1520	675	570	2650	2700	950	1000									
	9	1580	675	570	2750	2800	950	1000									
	10	1600	675	570	2900	2950	950	1000									
	2	1000	575	605	1650	1700	900	950									
	3	1165	675	610	1950	2000	950	1000									
	4	1260	675	610	2150	2200	950	1000									
	5	1470	765	620	2350	2400	1050	1100									
	6	1150	457	697	2450	2500	1050	1100									
	7	1250	457	812	2550	2600	1050	1100									
	8	1350	508	927	2700	2750	1050	1100									
	9	1500	508	1042	2800	2850	1050	1100									

☆ 安装说明

安装前准备工作：

1. 准备安装工具及起吊设备；
2. 检查水泵机组各部件在运输过程中有否松动和损坏；
3. 检查基础是否水平。

安装顺序：

1、机组运至现场时，附带底座者已将水泵和电机校正，找平底座时可不必卸下水泵和电机，所以安装十分方便；

2、将底座放在基础上，并在地脚螺钉附近垫楔形铁，将底座垫高 20~40mm，作校平后填充水泥浆之用；

3、用水平仪检查底座的水平度，找平后用水泥浆填充底座，待水泥干涸后应再次检查水平度；

4、当机组功率较大时，为了方便运输可能会将泵、电机及底座分开包装，这时即需要用户自行安装，校正水泵机组，其方法如下：

a、将底座的支承平面、水泵脚和电机脚平面上的污物清除干净，并将水泵和电机放到底座上；

b、调整泵轴水平，找平后用螺栓将水泵固定在底座上，以防走动；

c、吊起电机，使泵联轴器和电机联轴器配合，放下电机到底座上相应位置；

d、调整两联轴器间隙为 5mm 左右，并校正电机轴与泵轴的轴心线是否重合，其方法是将平尺放在联轴器上，两联轴器外圆应与平尺相平，若不重合，应调整电机或泵的相对位置，或垫以薄铁片来调整；

e、为了检查安装精度，要在联轴器圆周上几个不同的位置用塞尺测量两联轴器平面间的间隙，联轴器平面一周上最大和最小的间隙之差不得超过 0.3mm，两端中心线上下或左右的差数不得超过 0.1mm。

5. 当机组不带底座时，则需在基础上直接安装，其方法与 4 相似，但应更加注意校正。

安装注意事项：

1. 安装时管路不应承受在泵上，否则易损坏水泵；

2. 安装时必须拧紧地脚螺栓，且每间隔一定时段应对机组进行检查防止其松动，以免水泵启动运

行时发生剧烈振动而影响水泵的性能；

3. 安装水泵前应仔细检查泵流道内有无影响水泵运行的硬质物(如石块、铁砂等)以免水泵运行时损坏过流部件；

4. 为了维修方便和使用安全，应在泵的进出口管路上各安装一只调节阀及在泵进出口法兰上各安装一只压力表，对于高扬程泵，为防止水锤、还应在出口闸阀前安装一只止回阀，以应付突然断电等失去动力事故，从而确保水泵的最佳工况下运行，延长水泵的使用寿命；

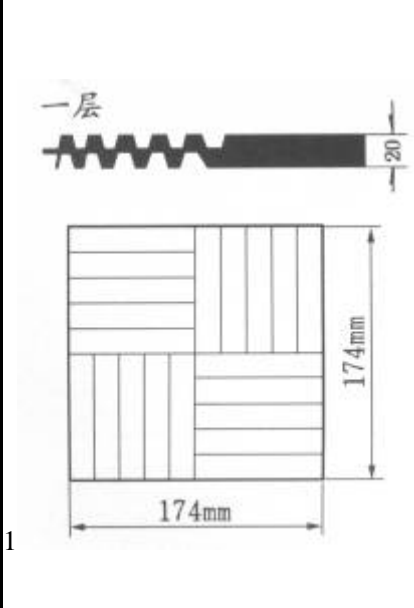
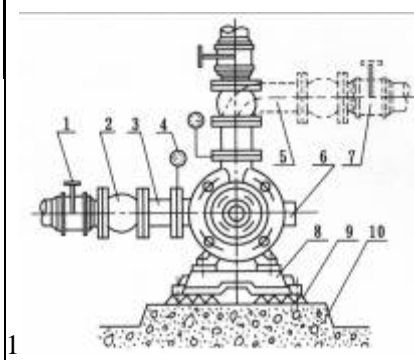
5. 泵用于有吸程场合时，应装有底阀，并且进口管路不应有过多弯道，同时不得有漏水、漏气现象，以免影响水泵的吸人性能；

6. 为不使杂质进入泵内而堵塞流道影响性能，应在泵进口前面安装过滤器；

7. 安装管路前转动水泵的转子部件，应无摩擦声或卡死现象，否则应将泵拆开检查原因；

8. 本系列泵法兰均按 2.5MPa 规格设计，所以选择管路法兰时应与之相匹配。

☆ 安装方式及其附件

1			
			
1	进口阀门	5	弯管
2	挠性接头	6	出口阀门
3	直管段	7	TSWA 机组
4	压力表	8	混凝土基础
1	进口阀门	6	TSWA 机组
2	挠性接头	7	出口阀门
3	直管段	8	底座
4	压力表	9	隔振垫
5	弯管；	10	混凝土基础

☆ 启动、停车和运转

启动前准备：

1. 用手拨动机组转子，应转动灵活、无卡磨现象。
2. 打开进口阀门，关闭出口阀门，并排除泵内空气，使其充满液体；
3. 点动电机，确定转向是否正确，否则应变换接线中的两相，以改变电机转向。

启动与运行：

1. 全开进口阀门，关闭吐出管路阀门；
2. 接通电源，当泵达到正常转速后，再逐渐打开吐出管路上的阀门，并调节到所需工况；
3. 注意观察仪表读数，轴承温升，其极限温度不得高于 75℃，并不得超过外界温度 35℃；
4. 填料室内正常漏水程度，以每分钟 15 毫升为准，应随时调整填料压盖的压紧力；
5. 泵在运转过程中如发生异常的温升、振动和噪声，应立即停车检查其原因。

停车：

1. 逐渐关闭吐出管路上的阀门，切断电源；
2. 关闭进口阀门；
3. 如环境温度低于 0℃，应将泵内液体放尽，以免冻裂水泵；
4. 如长期停用，应将泵拆卸清洗，包装保管。

☆ 维护与保养

1. 进水管路必须高度密封，不能漏水，漏气。
2. 禁止泵在汽蚀状态下长期运行；
3. 禁止泵在大流量工况运行时，电机超电流长期运行；
4. 定时检查泵运行中的电机电流值，尽量使泵在设计工况范围内运行；
5. 泵在运行中应有专人看管以免发生意外；
6. 泵每运行 500 小时应对轴承进行加油；
7. 泵进行长期运行后，由于机械磨损，使机组噪声及振动增大时，应停车检查，必要时可更换易损件及轴承，机组大修期一般为一年。
8. 机组在运行出现故障时，可按后表提供的方法排除，若不能排除时，切不可随意拆卸机组，请及时与我厂维修部门或特约维修点联系。

☆ 常见故障及排除方法

故 障	原 因	解决方法
1、水泵不吸水，压力表及真空表的指针剧烈跳动。	a、注入水泵的水不够 b、进水管与仪表漏气	a、再往水泵内注水 b、拧紧堵塞漏气处
2、水泵不吸水，真空表已显示高度真空	a、底阀没有打开或已堵塞 b、吸水管阻力太大 c、吸水高度太高	a、校平或更换底阀 b、清洗或更换吸水管 c、降低吸水高度
3、压力表有压力而水泵仍不出水。	a、出水管阻力太大 b、旋转方向不对 c、叶轮堵塞 d、水泵转速不够	a、清洗或缩短水管 b、检查电机旋向 c、清洗叶轮 d、增加水泵转速
4、泵流量减少或扬程下降。	a、叶轮或管路堵塞 b、密封环或叶轮磨损过多 c、转速不够	a、清洗叶轮及管路 b、更换损坏零件 c、调整到额定转速
5、水泵消耗的功率过大。	a、填料压盖太紧，填料函发热 b、叶轮与密封环摩擦 c、流量过大	a、放松填料压盖 b、消除机械摩擦 c、关小出水闸阀
6、水泵内部声音反常，水泵吸不上水。	a、吸水管内阻力过大 b、吸水管有空气漏入 c、流量过大发生汽蚀	a、减小吸水高度缩短吸水管长度 b、堵塞漏气处 c、调节出口阀门使泵在规定工况范围内使用
7、水泵振动厉害。	a、泵发生汽蚀，叶轮不平衡 b、泵轴与电机不在同一中心线上 c、地脚螺栓松动	a、消除汽蚀，叶轮校平衡 b、校水泵和电机的同轴度 c、拧紧地脚螺栓
8、轴承过热。	a、润滑油不足或过多，或变质 b、水泵与电机轴不同心	a、检查油量，清洗轴承并换油 b、把轴中心线对准