



# 中华人民共和国国家标准

GB/T 10707—2008  
代替 GB/T 10707—1989, GB/T 13488—1992

---

## 橡胶燃烧性能的测定

Rubber—Determination of the burning

2008-06-04 发布

2008-12-01 实施

---

中华人民共和国国家质量监督检验检疫总局 发布  
中国国家标准化管理委员会

## 目 次

前言 .....	I
1 范围 .....	1
2 规范性引用文件 .....	1
3 术语和定义 .....	1
4 方法 A——氧指数法 .....	1
4.1 试验原理 .....	1
4.2 试验装置 .....	1
4.3 试样 .....	2
4.4 试验步骤 .....	2
4.5 结果的计算 .....	3
4.6 试验报告 .....	4
5 方法 B——垂直燃烧法 .....	5
5.1 试验原理 .....	5
5.2 试验装置 .....	5
5.3 试样 .....	6
5.4 试验步骤 .....	6
5.5 结果的计算 .....	6
5.6 结果评定 .....	7
5.7 试验报告 .....	7
附录 A (规范性附录) 氧浓度的计算 .....	8
附录 B (资料性附录) 氧浓度与氧气、氮气流量的关系表 .....	9
附录 C (资料性附录) 试验结果计算示例 .....	13
附录 D (资料性附录) 带尺度标杆的本生灯示意图 .....	15

## 前 言

本标准代替 GB/T 10707—1989《橡胶燃烧性能测定 氧指数法》和 GB/T 13488—1992《橡胶燃烧性能测定 垂直燃烧法》。

本标准与 GB/T 10707—1989《橡胶燃烧性能测定 氧指数法》和 GB/T 13488—1992《橡胶燃烧性能测定 垂直燃烧法》相比主要的技术性差异如下：

- 增加“3 术语和定义”一章；
- 5.4.3 中灯口与试样下端的间距由原来的 10 mm 调整为  $10\text{ mm}\pm 1\text{ mm}$ ；5.4.3、5.4.4 施加火焰时间由 10 s 调整为  $10\text{ s}\pm 5\text{ s}$ ；
- 氧指数法的试样数量由至少 15 个试样改为“对已知氧指数值相差在  $\pm 2$  范围内的橡胶材料，应准备 15 个试样；对未知氧指数或具有不稳定燃烧特性的橡胶材料，准备 15 个~30 个试样”；
- 5.3.1 垂直燃烧法试样尺寸由原来的“长  $130\text{ mm}\pm 3\text{ mm}$ ，宽  $13.0\text{ mm}\pm 0.3\text{ mm}$ ，厚  $3.0\text{ mm}\pm 0.2\text{ mm}$ ”改变为“长  $130\text{ mm}\pm 5\text{ mm}$ ，宽  $13.0\text{ mm}\pm 0.5\text{ mm}$ ，厚  $3.0\text{ mm}\pm 0.25\text{ mm}$ ”；
- 对公式(1)做了修改；
- 增添了资料性附录 D 的内容。

本标准的附录 A 为规范性附录；附录 B、附录 C 和附录 D 为资料性附录。

本标准由中国石油和化学工业协会提出。

本标准由全国橡胶与橡胶制品标准化技术委员会密封制品分技术委员会(SAC/TC 35/SC 3)归口。

本标准起草单位：西北橡胶塑料研究设计院、安徽中鼎密封件股份有限公司、株州时代新材料科技股份有限公司、浙江省质量技术监督检测研究院。

本标准主要起草人：董晓武、陈晋阳、王进、沈振。

本标准所代替标准的历次版本发布情况：

- GB/T 10707—1989；
- GB/T 13488—1992。

# 橡胶燃烧性能的测定

## 1 范围

本标准规定了在实验室环境下测定橡胶燃烧性能的两种方法：氧指数法(方法 A)和垂直燃烧法(方法 B)。

本标准适用于在实验室环境下评定橡胶材料的燃烧性能及阻燃性能，不适用于评定实际使用条件下橡胶材料的着火危险性。

## 2 规范性引用文件

下列文件中的条款通过本标准的引用而成为本标准的条款。凡是注日期的引用文件，其随后所有的修改单(不包括勘误的内容)或修订版均不适用于本标准，然而，鼓励根据本标准达成协议的各方研究是否可使用这些文件的最新版本。凡是不注日期的引用文件，其最新版本适用于本标准。

GB/T 2941—2006 橡胶物理试验方法试样制备和调节通用程序(ISO 23529:2004, IDT)

GB/T 3863 工业用氧

GB/T 3864 工业氮

HG/T 3095 橡胶火焰试验术语

## 3 术语和定义

HG/T 3095 确立的以及下列术语和定义适用于本标准。

### 3.1

**氧指数 oxygen index**

在规定的试验条件下，在  $23\text{℃} \pm 2\text{℃}$  的氧和氮混合气流中，维持橡胶材料燃烧的最低氧浓度(用体积分数表示)。

## 4 方法 A——氧指数法

### 4.1 试验原理

试样垂直地支撑在一个透明的燃烧筒内，燃烧筒内有向上流动的氧和氮的混合气体，点燃试样的上端，然后观察燃烧现象，并与规定的限度值比较燃烧持续时间或燃烧长度。通过在不同的氧浓度中试验，可测得维持材料燃烧的最低氧浓度。试验的试样中要有 50% 超过规定的燃烧持续时间或燃烧长度。

### 4.2 试验装置

试验装置见图 1。

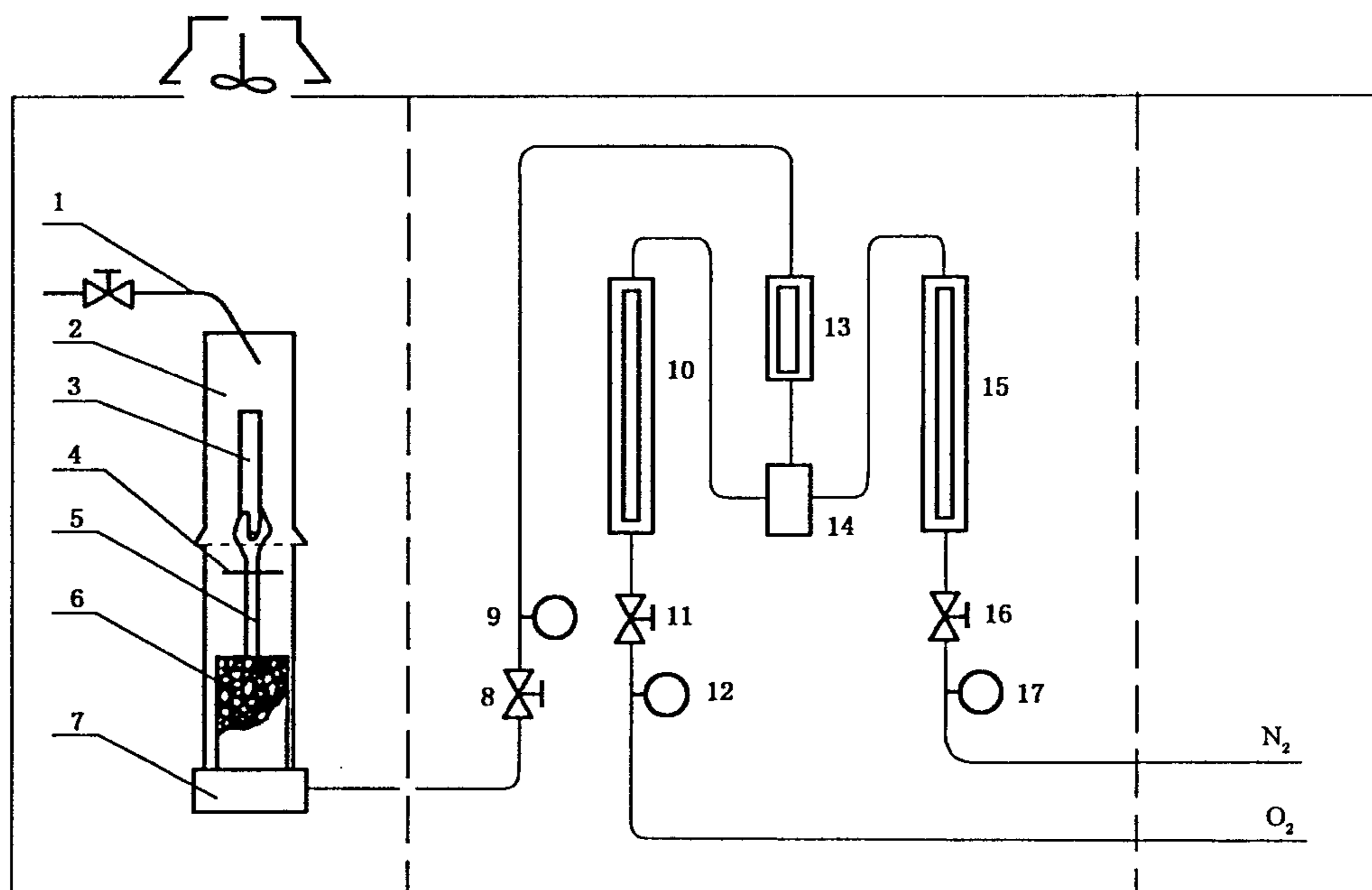
4.2.1 燃烧筒：一只直立于底座之上的耐热透明玻璃筒，其内径为 75 mm，总高度为 450 mm，以保证筒内的气流速度为  $40\text{ mm/s} \pm 10\text{ mm/s}$ 。筒内底座上装有试样支架，并有引入氧氮混合气体的导管，试样支架的下部应装一片金属网。燃烧筒底部应填充直径为 3 mm~5 mm 的玻璃球，填充高度 80 mm~100 mm。

注：也可以采用其他尺寸的燃烧筒，但燃烧筒尺寸不同所得出的氧指数的值可能会有差异，宜在试验报告中注明。

4.2.2 试样支架：在燃烧筒轴心位置竖直地夹持试样的夹子。

4.2.3 气源：氧气应符合 GB/T 3863 的要求；氮气应符合 GB/T 3864 的要求。

4.2.4 气体测量和控制系统：由压力表、调节阀、转子流量计(氧、氮转子流量计的最小刻度为 0.05 L/min)等组成。



- |             |              |
|-------------|--------------|
| 1——点火器；     | 10——氧气流量计；   |
| 2——燃烧筒；     | 11——氧气调节阀；   |
| 3——试样；      | 12——氧气压力表；   |
| 4——金属网；     | 13——混合气体流量计； |
| 5——试样支架；    | 14——氧氮混合器；   |
| 6——玻璃球；     | 15——氮气流量计；   |
| 7——底座；      | 16——氮气调节阀；   |
| 8——混合气体调节阀； | 17——氮气压力表。   |
| 9——混合气体压力表； |              |

图 1 试验装置示意图

4.2.5 点火器：一根伸入燃烧筒内点燃试样的管子，其喷嘴直径为  $2\text{ mm} \pm 1\text{ mm}$ 。燃气可根据情况选用丙烷、丁烷、液化石油气、天然气等。燃烧时从喷嘴垂直向下喷出的火焰长度为  $16\text{ mm} \pm 4\text{ mm}$ 。

4.2.6 计时器：最小刻度值为  $0.1\text{ s}$  的秒表或其他相当的计时装置。

4.2.7 测长量具：最小刻度值为  $1\text{ mm}$  不锈钢直尺。

4.2.8 通风系统：为排除试验中产生的烟雾和有害气体，试验应在通风柜内进行，但试验过程中不能开抽风机，以免影响燃烧筒内的气流速度。

### 4.3 试样

4.3.1 试样尺寸为长  $80\text{ mm} \sim 150\text{ mm}$ ，宽  $6.5\text{ mm} \pm 0.5\text{ mm}$ ，厚  $3\text{ mm} \pm 0.25\text{ mm}$ 。

4.3.2 试样的制备和调节应按 GB/T 2941—2006 的要求进行。

4.3.3 为了便于测量试样的燃烧长度，在距试样点火端  $50\text{ mm}$  处作一标记。

4.3.4 对已知氧指数值相差在  $\pm 2$  范围内的橡胶材料，应准备 15 个试样；对未知氧指数或具有不稳定燃烧特性的橡胶材料，准备 15 个~30 个试样。

### 4.4 试验步骤

4.4.1 检查试验装置，确保完好。燃烧筒应安放垂直，在筒中央的试样支架上垂直夹好试样，试样顶端距离筒口至少  $100\text{ mm}$ 。

4.4.2 根据经验或试样在空气中燃烧的情况，估计开始试验时的氧浓度。试样在空气中迅速燃烧，氧

浓度(体积分数)估计为 18%；在空气中缓慢或不稳定燃烧,估计为 21%；在空气中不着火,至少估计为 25%。氧浓度的计算公式见附录 A。

4.4.3 按 4.4.2 确定氧浓度后,调好氧氮混合气体流量(氧气和氮气流量参见附录 B),并让其在燃烧筒中至少流动 30 s,以除去燃烧筒中的空气。每个试样试验前都应重复此过程,以保证燃烧筒中的气流量在试验的点火和燃烧过程中不发生变化。在点火和燃烧过程中,不应改变气流速度和氧氮气体浓度。

4.4.4 点燃点火器,将火焰调到规定的长度,把点火器喷嘴伸入燃烧筒内。让火焰充分接触试样顶端表面,但不能与侧面接触。施加火焰时间不超过 30 s,其间每隔 5 s 移开点火器观察一次,看试样是否被点燃。如果试样整个顶端面都燃烧起来,就认为试样已被点燃,立即开始计时,或测量燃烧长度。

4.4.5 燃烧特性按下面要求评定:

4.4.5.1 若试样燃烧时间不到 180 s 或燃烧不到 50 mm 标记处火焰自熄,记作特征“0”,并记录此时的燃烧时间和燃烧长度。

4.4.5.2 若试样燃烧时间超过 180 s 或燃烧超过 50 mm 标记处,记作特征“×”,并将试样熄灭。

4.4.5.3 如有熔滴、结炭、不稳定燃烧、阴燃等现象,也作为燃烧特征加以记录。

4.4.6 为继续试验需要选择下一个氧浓度。应按这样的原则来选择氧浓度:若得到“0”特征,应增加氧浓度;若得到“×”特征,应降低氧浓度。

4.4.7 用适当的级差改变氧浓度,重复 4.4.4~4.4.6 的操作,直到有一对“0”和“×”特征的氧浓度相差小于或等于 1。这两个相反的特征不一定是连续出现的(参见附录 C 中 C.1)，“0”特征的氧浓度不一定比“×”特征的低。用这一对特征中“0”的相应氧浓度作为初始氧浓度。

4.4.8 用由 4.4.7 得到的初始氧浓度,重复 4.4.4~4.4.6 的操作,试验 1 个试样,记录所用的氧浓度和特征作为第一个结果。

4.4.9 取氧浓度级差  $d=0.2\%$ ,重复 4.4.4~4.4.6 的操作,直到得出与第一个结果相反的特征为止。记录这些特征和相应的氧浓度。

4.4.10 保持  $d=0.2\%$ ,重复 4.4.4~4.4.6 的操作,再试验 4 个试样,记录每个试样所用的氧浓度及其特征,并指定用于最后 1 个试样的氧浓度为最终氧浓度  $c_f$ 。将这 4 个特征和 4.4.9 中得到的最后 1 个特征排列到一起,以便确定  $k$  值。

4.4.11 计算最后 6 个试样所用的氧浓度(包括  $c_f$ )的估计标准差  $\sigma$ (见 4.5.3),如果下列关系成立:

$$\frac{2}{3}\sigma < d < \frac{3}{2}\sigma$$

则按 4.5.1 计算的氧指数结果可信,否则:

若  $d < \frac{2}{3}\sigma$ ,增加  $d$  值,重复 4.4.9~4.4.11 的操作,到条件满足为止;

若  $d > \frac{3}{2}\sigma$ ,当  $d=0.2\%$ ,认为氧指数结果可信。但当  $d > 0.2\%$ ,则减少  $d$  值,重复 4.4.9~4.4.11 的操作,到条件满足为止。

## 4.5 结果的计算

### 4.5.1 氧指数(OI)

氧指数(OI)的计算见公式(1):

$$OI = c_f + kd \dots\dots\dots(1)$$

式中:

OI——用体积分数表示的氧指数,计算中保留两位小数,报告中只保留一位小数;

$c_f$ ——用体积分数表示的最终氧浓度,保留一位小数;

$k$ ——系数,确定方法见 4.5.2;

$d$ ——用体积分数表示的氧浓度级差,保留一位小数。

4.5.2 k 值的确定

k 值及其正负号取决于试样的特征,可按下述方法从表 1 中确定。

4.5.2.1 若按 4.4.8 试验得到“0”特征,那么第一个相反的特征(见 4.4.9)应为“×”。从表 1 第一列中每行的后 4 个特征排列里,找到与 4.4.10 得到的特征排列完全相同的那一行。再根据 4.4.8 和 4.4.9 得到的“0”特征的个数,从(a)中找到个数与之相同的那一列。行列交叉处即为所求 k 值。

4.5.2.2 若按 4.4.8 试验得到“×”特征,那么第一个相反的特征应为“0”,从表 1 内第六列中每行的后 4 个特征排列里,找到与 4.4.10 得到的特征排列完全相同的那一行。再根据 4.4.8 和 4.4.9 得到的“×”特征的个数,从(b)行中找到个数与之相同的那一列。行列交叉处即为所求 k 值。此时的 k 值应改变符号,即查正得负,查负得正。

表 1 k 值确定表

1	2	3	4	5	6
最后 5 个测量特征	(a)				
	0	00	000	0000	
×0000	-0.55	-0.55	-0.55	-0.55	0××××
×000×	-1.25	-1.25	-1.25	-1.25	0×××0
×00×0	0.37	0.38	0.38	0.38	0××0×
×00××	-0.17	-0.14	-0.14	-0.14	0××00
×0×00	0.02	0.04	0.04	0.04	0×0××
×0×0×	-0.50	-0.46	-0.45	-0.45	0×0×0
×0××0	1.17	1.24	1.25	1.25	0×00×
×0×××	0.61	0.73	0.76	0.76	0×000
××000	-0.30	-0.27	-0.26	-0.26	00×××
××00×	-0.83	-0.76	-0.75	-0.75	00××0
××0×0	0.83	0.94	0.95	0.95	00×0×
××0××	0.30	0.46	0.50	0.50	00×00
×××00	0.50	0.65	0.68	0.68	000××
×××0×	-0.04	0.19	0.24	0.25	000×0
××××0	1.60	1.92	2.00	2.01	0000×
×××××	0.89	1.33	1.47	1.50	00000
	×	××	×××	××××	最后 5 个测量特征
	(b)				

4.5.3 氧浓度标准差

$$\sigma = \left[ \frac{\sum(c_i - OI)^2}{n-1} \right]^{\frac{1}{2}} \dots\dots\dots(2)$$

式中:

σ——氧浓度的标准差;

c<sub>i</sub>——依次表示最后 6 个氧浓度;

OI——按 4.5.1 计算所得的氧指数;

n——对∑(c<sub>i</sub> - OI)<sup>2</sup> 有影响的试验次数。

对本方法,n=6。

4.6 试验报告

试验报告应包括下列内容:

- a) 本标准号及方法 A;
- b) 样品名称或代号;
- c) 试样的尺寸;
- d) 氧指数;
- e) 试样燃烧长度;
- f) 熔滴、不稳定燃烧、阴燃等现象;
- g) 燃气种类;
- h) 试验室温度及湿度;
- i) 试验日期及试验、审核人员。

## 5 方法 B——垂直燃烧法

### 5.1 试验原理

试样垂直夹持在支架上,其下端在规定的火焰中燃烧一定时间,然后移开火焰,并开始测量后试样有焰燃烧和无焰燃烧的时间等燃烧行为,来评定试样的燃烧性能等级。

### 5.2 试验装置

试验装置见图 2。

单位为毫米

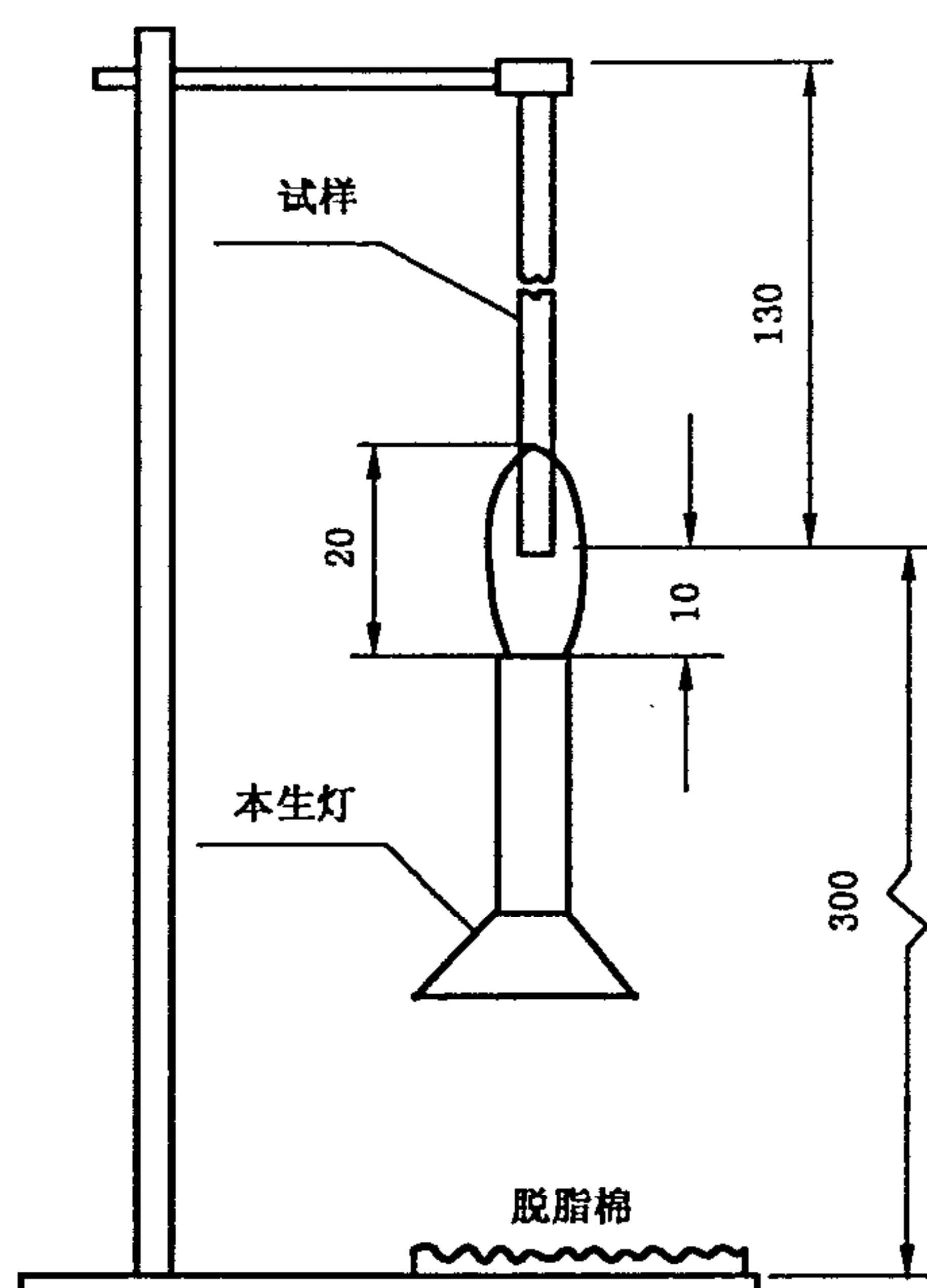


图 2 试验装置示意图

- 5.2.1 本生灯:管长 80 mm~100 mm,内径 9.5 mm±0.5 mm。
- 5.2.2 试样支架:配有试样夹持器,能调节试样的垂直高度。
- 5.2.3 计时器:最小刻度值为 0.1 s 的秒表或其他相当的计时装置。
- 5.2.4 测长量具:最小刻度值为 1 mm 不锈钢直尺。
- 5.2.5 燃气:工业级甲烷。可采用热值约为 37 MJ/m<sup>3</sup> 的其他燃气,如天然气、液化石油气、煤气等。如有争议时应采用工业级甲烷。
- 5.2.6 医用脱脂棉:要求干燥清洁,棉层(未经压缩)尺寸约为 50 mm×50 mm×6 mm。
- 5.2.7 通风装置:试验应在通风柜内进行。试验过程中不能排风。



5.3 试样

5.3.1 试样长 130 mm±5 mm,宽 13.0 mm±0.5 mm,厚 3.0 mm±0.25 mm。

注:试样厚度可采用其他尺寸,但试验结果不能与标准试样的试验结果相比较,并在试验报告中注明。

5.3.2 5 个试样为一组。

5.3.3 试样的制备和调节应符合 GB/T 2941—2006 的规定。

5.4 试验步骤

5.4.1 夹持器夹住试样上端约 6 mm 处,并保持垂直。试样下端距脱脂棉的距离为 300 mm±10 mm。

5.4.2 旋紧灯管,开启燃气阀,在远离试样处点燃本生灯。调节燃气阀使之产生高度约为 20 mm 的黄色火焰,再调节空气流量使之成为高度为 20 mm±1 mm 的蓝色火焰。

5.4.3 将火焰对着试样下端中心部位,灯口与试样下端保持间隔 10 mm±1 mm。施加火焰 10 s±0.5 s,将本生灯移到 150 mm 以外,移灯同时启动秒表,记录有焰燃烧时间  $t_{1,i}$ ,如果试样燃烧时有熔融或燃烧滴落物,应将本生灯倾斜 45°,但仍保证试样下端与倾斜的本生灯口之间的距离为 10 mm±1 mm。倾斜形式见图 3。

注:为了便于灯口与试样下端的间隔保持 10 mm±1 mm,可选用带有尺度标杆的本生灯,参见附录 D。

单位为毫米

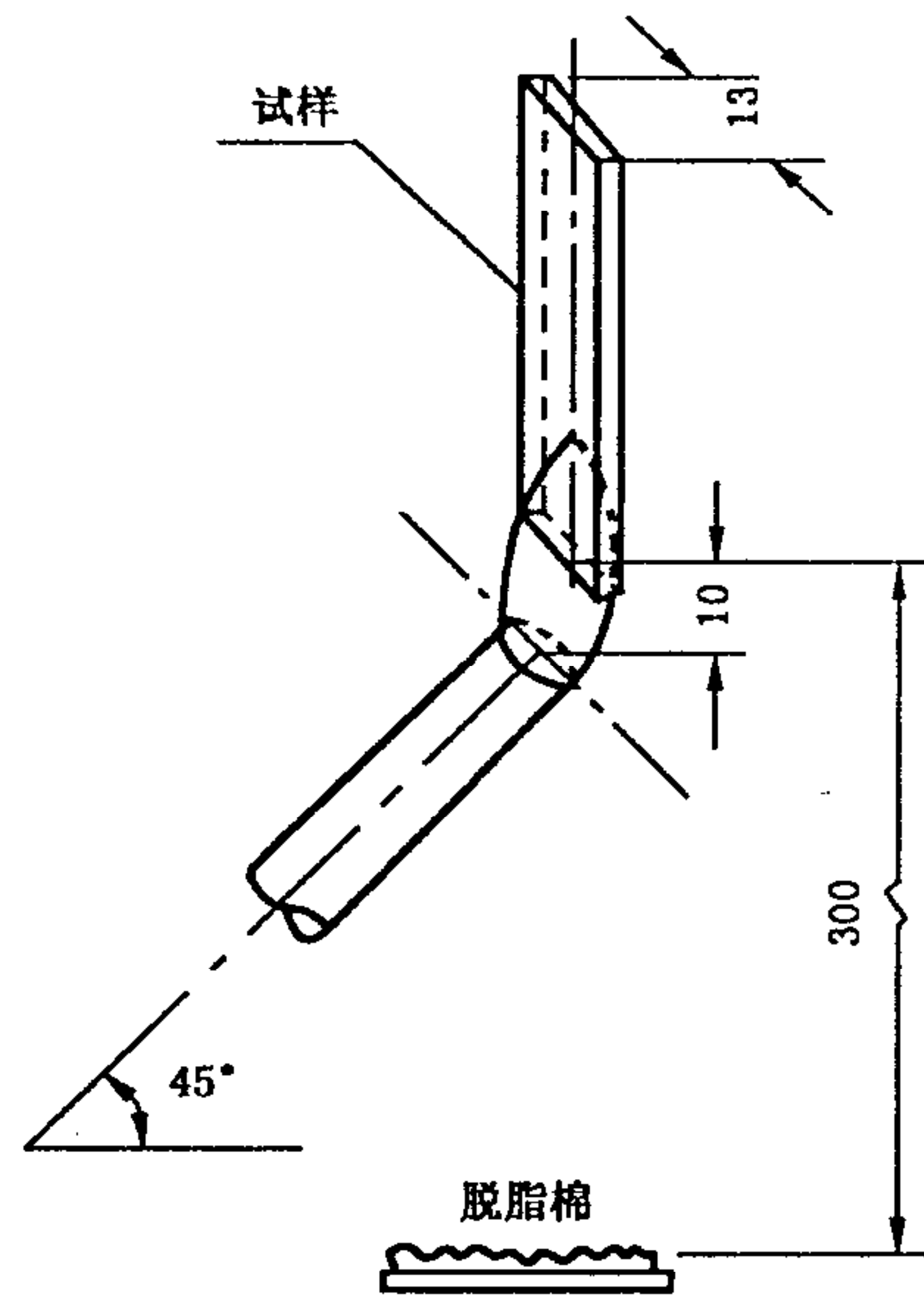


图 3 本生灯倾斜示意

5.4.4 当试样有焰燃烧的火焰熄灭,立即再次施加火焰,10 s±0.5 s 后移去本生灯,记录试样的有焰燃烧时间  $t_{2,i}$  和无焰燃烧时间  $t_{g,i}$ 。

5.4.5 重复 5.4.1~5.4.4,试验一组试样。

5.5 结果的计算

5.5.1 一组试样有焰燃烧时间的计算:

$$t_f = \sum_{i=1}^5 (t_{1,i} + t_{2,i}) \dots\dots\dots (3)$$

式中:

$t_f$ ——一组试样有焰燃烧时间,单位为秒(s);

$t_{1,i}$ ——单个试样第一次施加火焰后的有焰燃烧时间,单位为秒(s);

$t_{2,i}$ ——单个试样第二次施加火焰后的有焰燃烧时间,单位为秒(s);  
 $i$ ——试样序号, $i=1\sim 5$ 。

5.5.2 单个试样第二次施加火焰后有焰燃烧时间与无焰燃烧时间之和的计算:

$$t_s = t_{2,i} + t_{g,i} \dots\dots\dots(4)$$

式中:

$t_s$ ——单个试样第二次施加火焰后有焰燃烧时间与无焰燃烧时间之和,单位为秒(s);  
 $t_{2,i}$ ——单个试样第二次施加火焰后的有焰燃烧时间,单位为秒(s);  
 $t_{g,i}$ ——单个试样第二次施加火焰后的无焰燃烧时间,单位为秒(s);  
 $i$ ——试样序号, $i=1\sim 5$ 。

5.6 结果评定

5.6.1 橡胶材料的垂直燃烧性能等级分为 FV-0, FV-1 和 FV-2 三级,见表 2。

表 2 橡胶材料垂直燃烧性能等级判别

试样燃烧时间及现象	等 级		
	FV-0	FV-1	FV-2
单个试样每次施加火焰后的有焰燃烧时间( $t_{1,i}, t_{2,i}$ )/s	≤10	≤30	≤30
每组 5 个试样施加 10 次火焰后总的有焰燃烧时间( $t_f$ )/s	≤50	≤250	≤250
单个试样第二次施加火焰后有焰燃烧时间与无焰燃烧时间之和( $t_s$ )/s	≤30	≤60	≤60
有焰或无焰燃烧蔓延到夹具的现象	无	无	无
滴落物引燃脱脂棉的现象	无	无	有

5.6.2 试验结果与表 2 对照,确定橡胶材料的垂直燃烧性能等级。

5.6.3 如果一组试样中有一个不符合表 2 相应的等级要求,应再取一组试样进行复验,复验的试样均应符合表 2 等级的要求;如果复验的试样中仍有一个试样不符合表 2 中相应等级要求,则应以两组中数字最大的等级作为该橡胶材料的垂直燃烧性能等级。

5.6.4 如果试验结果超出 FV-2 级的要求,则不应用本方法评定。

5.7 试验报告

试验报告应包括下列内容:

- a) 本标准号及试验方法 B;
- b) 试样名称或代号;
- c) 试样厚度;
- d) 试验室温度及湿度;
- e) 燃气种类;
- f) 试样的垂直燃烧性能等级;
- g) 不稳定燃烧、熔滴物引燃脱脂棉及燃烧蔓延到夹具等现象;
- h) 试验日期及试验、审核人员。

附录 A  
(规范性附录)  
氧浓度的计算

氧浓度按式(A.1)计算:

$$c_{\text{O}} = \frac{100V_{\text{O}}}{V_{\text{O}} + V_{\text{N}}} \dots\dots\dots(\text{A.1})$$

式中:

- $c_{\text{O}}$ ——氧浓度(体积分数), %;
- $V_{\text{O}}$ ——氧气体积流量, 单位为升每秒(L/s);
- $V_{\text{N}}$ ——氮气体积流量, 单位为升每秒(L/s)。

## 附录 B

(资料性附录)

氧浓度与氧气、氮气流量的关系表

在试验过程中,需要不断地改变氧浓度。根据公式(A.1)和混合气体的总流量(对内径为 75 mm 的燃烧筒来说,为保证混合气体的流速约为 40 mm/s,则混合气体总流量约为 10.6 L/min),可算出一系列与氧浓度值  $c_{O_2}$  对应的  $V_{O_2}$  和  $V_{N_2}$  值,将其列表于后,供试验时查用。

表 B.1 氧浓度与氧气、氮气流量的关系表

$c_{O_2}/\%$	$V_{O_2}/(L/min)$	$V_{N_2}/(L/min)$	$c_{O_2}/\%$	$V_{O_2}/(L/min)$	$V_{N_2}/(L/min)$
10.0	1.06	9.54	17.0	1.80	8.80
10.2	1.08	9.52	17.2	1.82	8.78
10.4	1.10	9.50	17.4	1.84	8.76
10.6	1.12	9.48	17.6	1.87	8.73
10.8	1.14	9.46	17.8	1.89	8.71
11.0	1.17	9.43	18.0	1.91	8.69
11.2	1.19	9.41	18.2	1.93	8.67
11.4	1.21	9.39	18.4	1.95	8.65
11.6	1.23	9.37	18.6	1.97	8.63
11.8	1.25	9.35	18.8	1.99	8.61
12.0	1.27	9.33	19.0	2.01	8.59
12.2	1.29	9.31	19.2	2.03	8.57
12.4	1.31	9.29	19.4	2.06	8.54
12.6	1.34	9.26	19.6	2.08	8.52
12.8	1.36	9.24	19.8	2.10	8.50
13.0	1.38	9.22	20.0	2.12	8.48
13.2	1.40	9.20	20.2	2.14	8.46
13.4	1.42	9.18	20.4	2.16	8.44
13.6	1.44	9.16	20.6	2.18	8.42
13.8	1.46	9.14	20.8	2.20	8.40
14.0	1.48	9.12	21.0	2.23	8.37
14.2	1.51	9.09	21.2	2.25	8.35
14.4	1.53	9.07	21.4	2.27	8.33
14.6	1.55	9.05	21.6	2.29	8.31
14.8	1.57	9.03	21.8	2.31	8.29
15.0	1.59	9.01	22.0	2.33	8.27
15.2	1.61	8.99	22.2	2.35	8.25
15.4	1.63	8.97	22.4	2.37	8.23
15.6	1.65	8.95	22.6	2.40	8.20
15.8	1.67	8.93	22.8	2.42	8.18
16.0	1.70	8.90	23.0	2.44	8.16
16.2	1.72	8.88	23.2	2.46	8.14
16.4	1.74	8.86	23.4	2.48	8.12
16.6	1.76	8.84	23.6	2.50	8.10
16.8	1.78	8.82	23.8	2.52	8.08

表 B.1 (续)

$c_0/\%$	$V_0/(L/min)$	$V_N/(L/min)$	$c_0/\%$	$V_0/(L/min)$	$V_N/(L/min)$
24.0	2.54	8.06	32.8	3.48	7.12
24.2	2.57	8.03	33.0	3.50	7.10
24.4	2.59	8.01	33.2	3.52	7.08
24.6	2.61	7.99	33.4	3.54	7.06
24.8	2.63	7.97	33.6	3.56	7.04
25.0	2.65	7.95	33.8	3.58	7.02
25.2	2.67	7.93	34.0	3.60	7.00
25.4	2.69	7.91	34.2	3.63	6.97
25.6	2.71	7.89	34.4	3.65	6.95
25.8	2.73	7.87	34.6	3.67	6.93
26.0	2.76	7.84	34.8	3.69	6.91
26.2	2.78	7.82	35.0	3.71	6.89
26.4	2.80	7.80	35.2	3.73	6.87
26.6	2.82	7.78	35.4	3.75	6.85
26.8	2.84	7.76	35.6	3.77	6.83
27.0	2.86	7.74	35.8	3.79	6.81
27.2	2.88	7.72	36.0	3.82	6.78
27.4	2.90	7.70	36.2	3.84	6.76
27.6	2.93	7.67	36.4	3.86	6.74
27.8	2.95	7.65	36.6	3.88	6.72
28.0	2.97	7.63	36.8	3.90	6.70
28.2	2.99	7.61	37.0	3.92	6.68
28.4	3.01	7.59	37.2	3.94	6.66
28.6	3.03	7.57	37.4	3.96	6.64
28.8	3.05	7.55	37.6	3.99	6.61
29.0	3.07	7.53	37.8	4.01	6.59
29.2	3.10	7.50	38.0	4.03	6.57
29.4	3.12	7.48	38.2	4.05	6.55
29.6	3.14	7.46	38.4	4.07	6.53
29.8	3.16	7.44	38.6	4.09	6.51
30.0	3.18	7.42	38.8	4.11	6.49
30.2	3.20	7.40	39.0	4.13	6.47
30.4	3.22	7.38	39.2	4.16	6.44
30.6	3.24	7.36	39.4	4.18	6.42
30.8	3.26	7.34	39.6	4.20	6.40
31.0	3.29	7.31	39.8	4.22	6.38
31.2	3.31	7.29	40.0	4.24	6.36
31.4	3.33	7.27	40.2	4.26	6.34
31.6	3.35	7.25	40.4	4.28	6.32
31.8	3.37	7.23	40.6	4.30	6.30
32.0	3.39	7.21	40.8	4.32	6.28
32.2	3.41	7.19	41.0	4.35	6.25
32.4	3.43	7.17	41.2	4.37	6.23
32.6	3.46	7.14	41.4	4.39	6.21

表 B.1 (续)

$c_0/\%$	$V_0/(L/min)$	$V_N/(L/min)$	$c_0/\%$	$V_0/(L/min)$	$V_N/(L/min)$
41.6	4.41	6.19	50.4	5.34	5.26
41.8	4.43	6.17	50.6	5.36	5.24
42.0	4.45	6.15	50.8	5.38	5.22
42.2	4.47	6.13	51.0	5.41	5.19
42.4	4.49	6.11	51.2	5.43	5.17
42.6	4.52	6.08	51.4	5.45	5.15
42.8	4.54	6.06	51.6	5.47	5.13
43.0	4.56	6.04	51.8	5.49	5.11
43.2	4.58	6.02	52.0	5.51	5.09
43.4	4.60	6.00	52.2	5.53	5.07
43.6	4.62	5.98	52.4	5.55	5.05
43.8	4.64	5.96	52.6	5.58	5.02
44.0	4.66	5.94	52.8	5.60	5.00
44.2	4.69	5.91	53.0	5.62	4.98
44.4	4.71	5.89	53.2	5.64	4.96
44.6	4.73	5.87	53.4	5.66	4.94
44.8	4.75	5.85	53.6	5.68	4.92
45.0	4.77	5.83	53.8	5.70	4.90
45.2	4.79	5.81	54.0	5.72	4.88
45.4	4.81	5.79	54.2	5.75	4.85
45.6	4.83	5.77	54.4	5.77	4.83
45.8	4.85	5.75	54.6	5.79	4.81
46.0	4.88	5.72	54.8	5.81	4.79
46.2	4.90	5.70	55.0	5.83	4.77
46.4	4.92	5.68	55.2	5.85	4.75
46.6	4.94	5.66	55.4	5.87	4.73
46.8	4.96	5.64	55.6	5.89	4.71
47.0	4.98	5.62	55.8	5.91	4.69
47.2	5.00	5.60	56.0	5.94	4.66
47.4	5.02	5.58	56.2	5.96	4.64
47.6	5.05	5.55	56.4	5.98	4.62
47.8	5.07	5.53	56.6	6.00	4.60
48.0	5.09	5.51	56.8	6.02	4.58
48.2	5.11	5.49	57.0	6.04	4.56
48.4	5.13	5.47	57.2	6.06	4.54
48.6	5.15	5.45	57.4	6.08	4.52
48.8	5.17	5.43	57.6	6.11	4.49
49.0	5.19	5.41	57.8	6.13	4.47
49.2	5.22	5.38	58.0	6.15	4.45
49.4	5.24	5.36	58.2	6.17	4.43
49.6	5.26	5.34	58.4	6.19	4.41
49.8	5.28	5.32	58.6	6.21	4.39
50.0	5.30	5.30	58.8	6.23	4.37
50.2	5.32	5.28	59.0	6.25	4.35

表 B.1 (续)

$c_o/\%$	$V_o/(L/min)$	$V_N/(L/min)$	$c_o/\%$	$V_o/(L/min)$	$V_N/(L/min)$
59.2	6.28	4.32	59.8	6.34	4.26
59.4	6.30	4.30	60.0	6.36	4.24
59.6	6.32	4.28			

附 录 C  
(资料性附录)  
试验结果计算示例

## C.1 试样的燃烧记录

表 C.1 初始氧浓度记录表示例

序 号	1	2	3	4	5
氧浓度(体积分数)/%	25.0	35.0	30.0	32.0	31.0
燃烧时间/s	10	>180	140	>180	>180
燃烧长度/mm					
特征	0	×	0	×	×

注：估计的氧浓度为 25%，第三次和第五次试验得到的特征相反，氧浓度相差为 1%。所以，将第三次试验的氧浓度 30% 作为初始氧浓度。

## C.2 氧指数的计算

表 C.2 最后五个测量特征和最终氧浓度  $c_f$  记录表示例

	(4.4.8 和 4.4.9)					$c_f$ (4.4.10)				
氧浓度/%	30.0	29.8	29.6	29.4		29.4	29.6	29.4	29.6	29.8
燃烧时间/s	>180	>180	>180	150		150	>180	110	165	>180
燃烧长度/mm										
特征	×	×	×	—	→	0	×	0	0	×

按 4.4.8 为“×”，相反的特征为“0”。根据 4.5.2.2 从表中找到“0×00×”所在行，“×××”所在列，交叉处为 1.25，变号，得  $k = -1.25$ 。

根据公式(1)可得氧指数：

$$\begin{aligned}
 OI &= c_f + kd \\
 &= 29.8 + (-1.25 \times 0.2) \\
 &= 29.55 \\
 &= 29.6
 \end{aligned}$$

C.3 氧浓度级差  $d$  的验证

取最后 6 个试样的氧浓度(包括  $c_f$ )进行计算：



表 C.3 氧浓度标准差计算表

氧浓度	$c_i$	OI	$c_i - OI$	$(c_i - OI)^2$
$c_i$	29.8	29.55	0.25	0.062 5
	29.6	29.55	0.05	0.002 5
	29.4	29.55	-0.15	0.022 5
	29.6	29.55	0.05	0.002 5
	29.4	29.55	-0.15	0.022 5
	29.6	29.55	0.05	0.002 5

根据 4.5.3 氧浓度的标准差的计算公式：

$$\begin{aligned} \delta &= \left[ \frac{\sum (c_i - OI)^2}{n - 1} \right]^{\frac{1}{2}} \\ &= \left( \frac{0.115}{5} \right)^{\frac{1}{2}} \\ &= 0.152 \end{aligned}$$

$$\frac{2}{3}\delta = 0.101$$

$$\frac{3}{2}\delta = 0.227$$

$$d = 0.2$$

$$\frac{2}{3}\delta < d < \frac{3}{2}\delta$$

条件满足,该材料氧指数为 29.6 可信。

附录 D  
(资料性附录)

带尺度标杆的本生灯示意图

带尺度标杆的本生灯见示意图 D.1。

单位为毫米

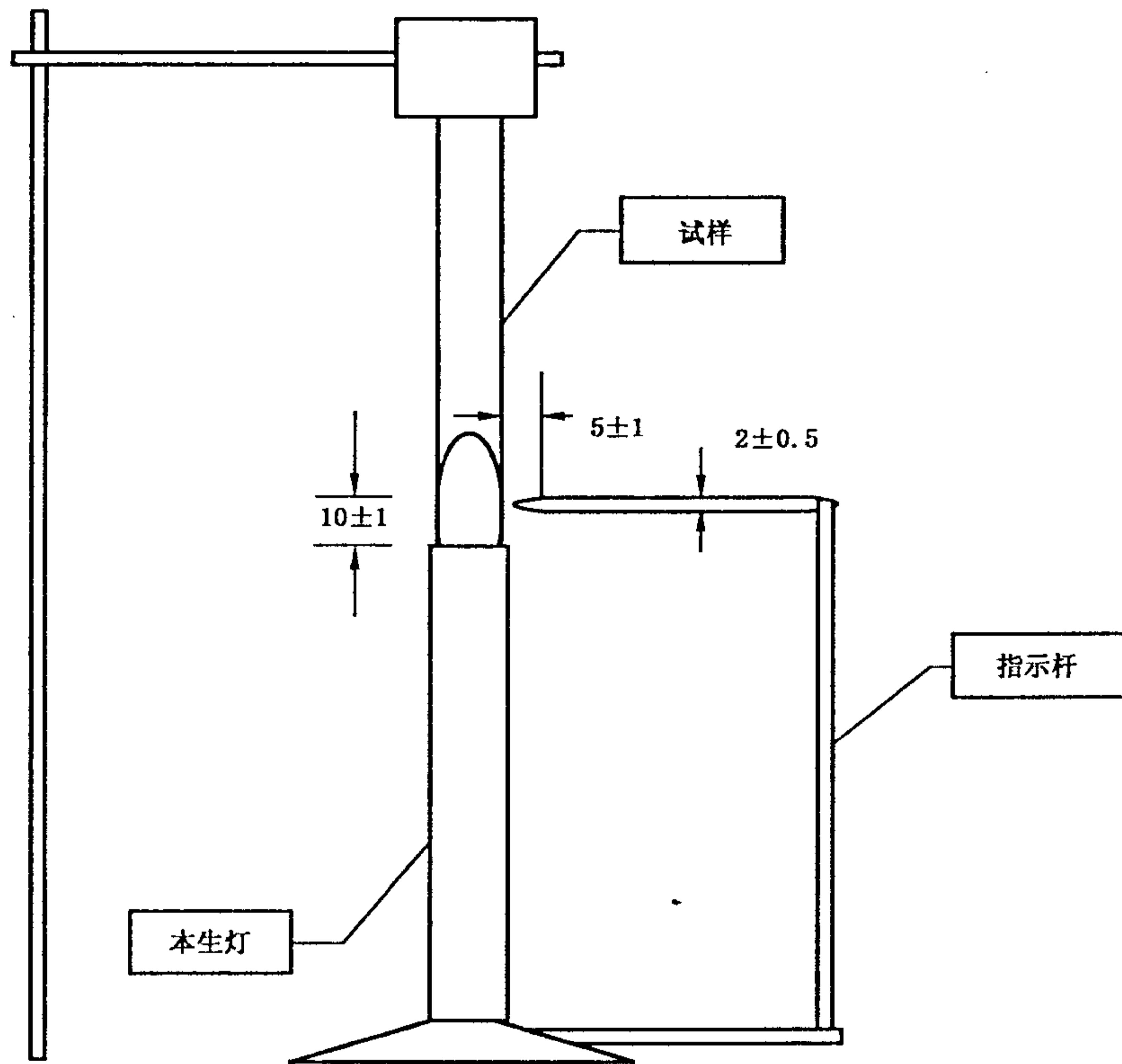


图 D.1 带尺度标杆的本生灯

中 华 人 民 共 和 国  
国 家 标 准  
橡 胶 燃 烧 性 能 的 测 定  
GB/T 10707—2008

\*

中国标准出版社出版发行  
北京复兴门外三里河北街16号  
邮政编码:100045

网址 [www.spc.net.cn](http://www.spc.net.cn)

电话:68523946 68517548

中国标准出版社秦皇岛印刷厂印刷  
各地新华书店经销

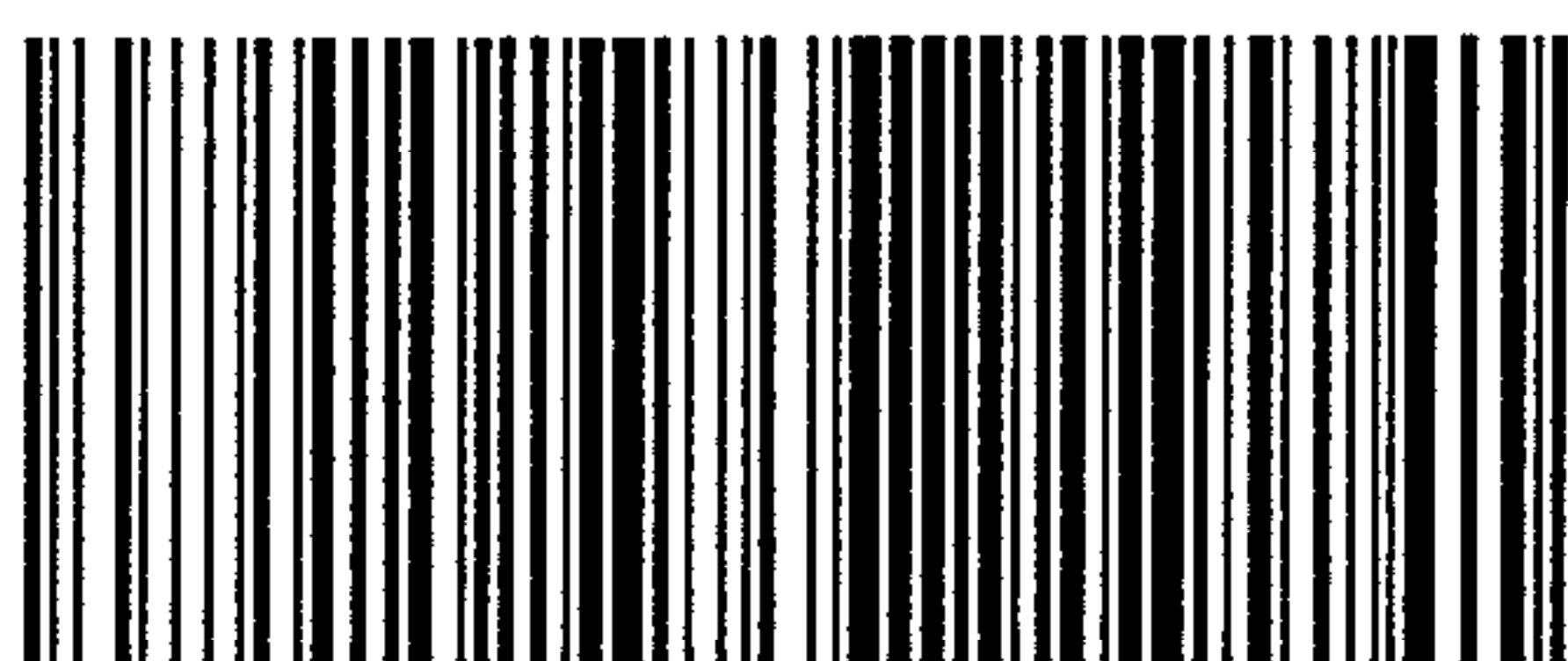
\*

开本 880×1230 1/16 印张 1.25 字数 31 千字  
2008年8月第一版 2008年8月第一次印刷

\*

书号: 155066 · 1-32833

如有印装差错 由本社发行中心调换  
版权专有 侵权必究  
举报电话:(010)68533533



GB/T 10707-2008