

散热器性能测试装置

RE-3230



执行标准 GB/T1236-2000

使用说明书

上海雷若仪表科技有限公司

(出品)

功能介绍:

散热器性能测试装置是一款针对各种非标散热器提供出厂检验及散热能效的分析,提不同阻力,风量,温阻比下散热器的关系数据的比对以便分析最佳散热能效。

装置组成部分:

1. 风机动力部分风机输出 空载流量 1000m³/h , 静载静压 1000pa。
2. 组合喷嘴流量单元及均流箱 。
3. 散热器夹具区域 380x380x790 , 其中 2 个温度传感器及阻力传感器 居中对称, 对中距离尺寸.散热器夹具为活动可调节装置适应多种异型尺寸。散热器尺寸多种异型采取不锈钢挡板及高温锡箔纸阻挡在散热器周边缝隙 以达到空占比最大化。
4. 变频调速部分定量给出额定风量。
5. 仪器采集部分: 压差(换算流量) 阻力 温度。

配套散热器模型:

- 型材散热器
- 插片散热器
- 叉指型散热器
- 蜂窝散热器
- U 型散热器
- 角件散热器
- L 型散热器
- 板材散热器
- 螺栓型散热器
- 机箱一体化型材散热器
- 电机壳体一体化散热器
- 显卡散热器
- 密齿型材散热器
- 水冷散热器
- 电子外壳散热器

流量喷嘴参数：

喷嘴对应 流量 及压差

序号	喉部直径 (mm) / 喉部面积 (m ²)	流量范围 (m ³ /h)	对应压差 (pa)
1	25/0.0005	27-62	135—710
2	30/0.0007	38-89	135—743
3	40/0.0012	68-158	148—804
4	50/0.002	106-247	130—706
5	80/0.005	271-663	135—813

喷嘴组合使用 可以到达 27-1100m³/h

压差换算流量为伯努利工程方式如下：

$$V = K \sqrt{2\Delta P / \rho}$$

式中：

- V —— 风速 (m/s)
- K —— 系数为 1
- ΔP —— 喷嘴前后测得的压差 (Pa)
- ρ —— 流体密度 (kg/m³) 1.2

测量风量：

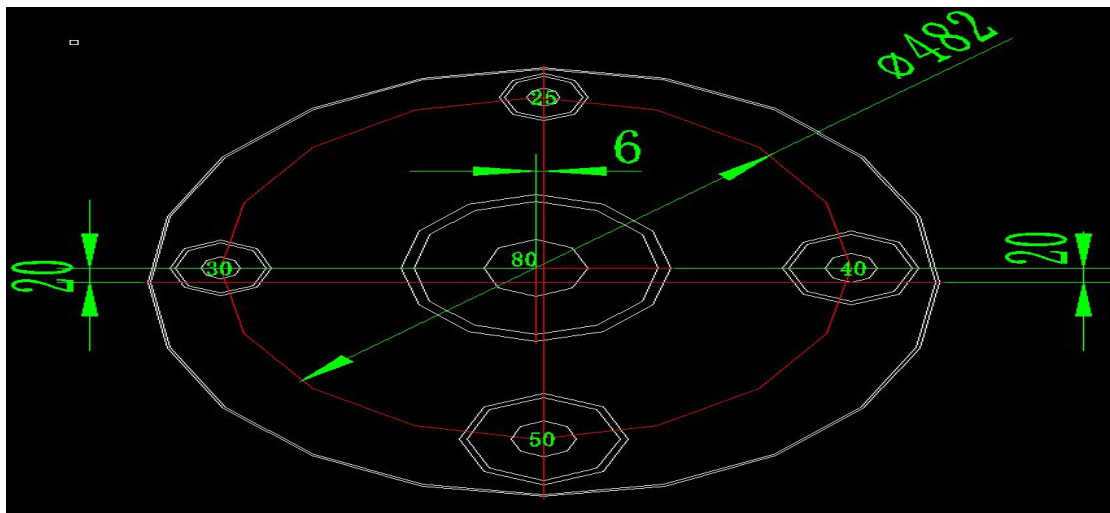
多点测量风速，求得风速平均值后，即可计算风量 Q。

$$Q = 3600 \times V \times F$$

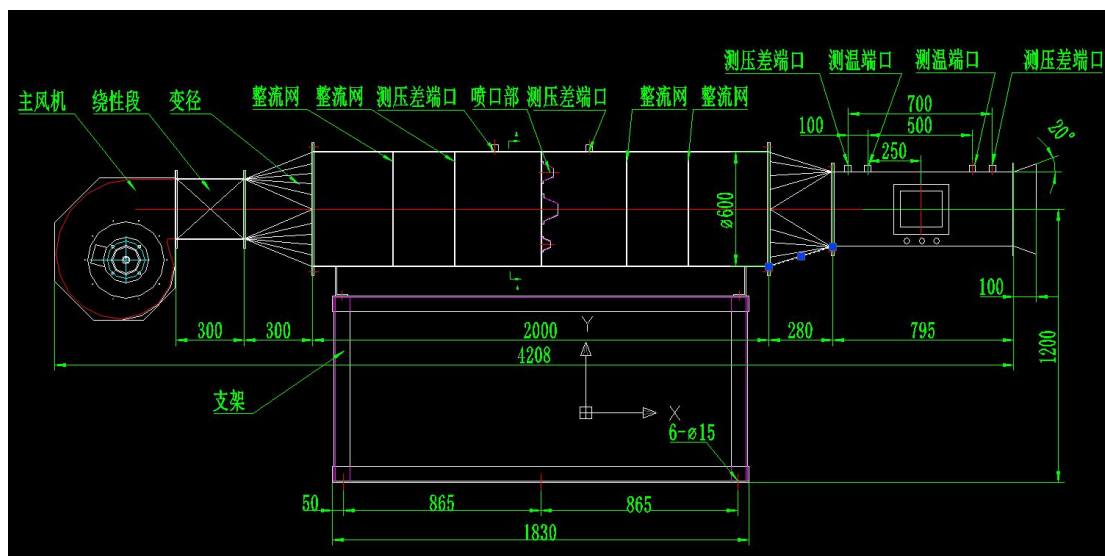
式中：

- Q —— 风量 (m³/h)
- V —— 风速 (m/s)
- F —— 喷嘴喉部截面积 (m²) 或 多喷嘴喉部面积之后

以下是喷嘴组合列阵图：



主机尺寸：



操作说明：

1. 准备记录表格：压差（显示器右），阻力（显示器左），2 温度，（计时器）
2. 设定一个流量范围 打开对应的喷嘴盖，喷嘴门关闭
3. 设定一个散热器温度值，即温控板加热至指定温度值关闭加热。
4. 开启变频器 观察压差至喷嘴对应的 压差范围以内（按下秒表）
5. 一分钟后 按下秒表 记录 压差 阻力 前后温度，以此类推 增加流量 做 3-5 组实验分析 不同流量 阻力下 温阻比。

注意事项：

每次实验前检查整套装置的气路，温度探针接线合理性及电源确认无误，变频器按键 RUN 即开起，此时缓慢旋转调速器旋钮至压差范围，实验完毕关机必须缓慢旋转至 0Hz 在断总电源。

上海雷若仪表科技有限公司

T:021-56010180 上海市宝山区逸仙路 3521 号

记录表格

压差 (pa)	阻力 (pa)	前温度 (°C)	后温度 (°C)	时间 (秒)

人员：_____

日期：_____