

テストスタンド用オプション

EN-00

長さ速度計付縦型電動計測スタンド表示器



MV-500N -E / MX-500N-E

MX-2000N-E

写真のフォースゲージは別売です

[用途]

- 圧縮・引張試験において、試験速度による傾向の計測
- スイッチなどの評価試験
- 接着部・熱シールの剥離試験
- ばねや材料などの荷重・変位特性の試験

[特徴]

- 弊社電動スタンドの長さ速度計付仕様の付属品です。スタンドの型式の末尾にEが付きます。
- 速度を調整しての安定した計測が可能です。
- ボタン操作で表示をホールドすることができます。

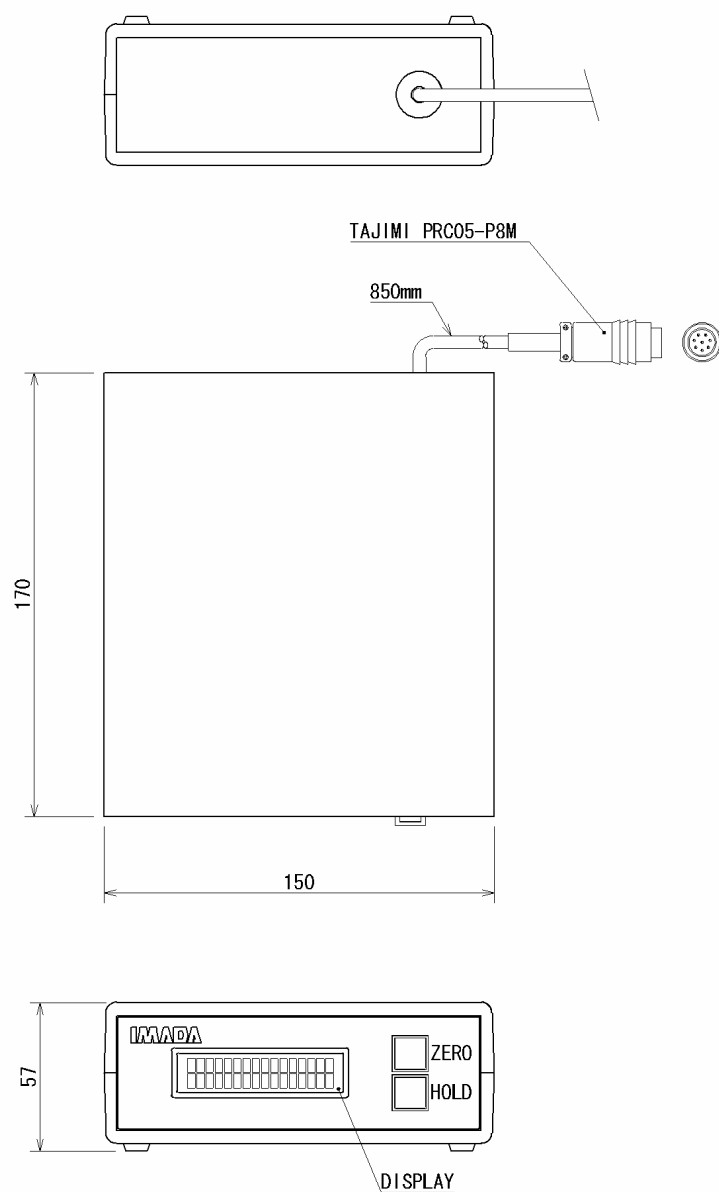
[仕様]

長さ速度計仕様一覧

型式	EN-00 (表示器単体型式)
最大表示長さ	9999.99mm
長さ分解能	0.01mm
長さ精度	誤差 0.1mm 未満
速度分解能	毎分 1mm
機能	0 リセット(長さ) 表示ホールド(長さ速度)
付属スタンド	MV-500N -E MX-500N-E MX-2000N-E

各スタンドについての詳細は、それぞれの製品の資料をご覧ください。
本製品はイマダ電動スタンドの組み込みオプションで、上記表中の製品に付属している表示器です。単体で使用することはできません。

[寸法図]



[注意事項]

- 荷重測定には、フォースゲージ等別途荷重測定器が必要です。弊社製品をご利用下さい。
- 測定用途に合わせた各種オプションアタッチメント (別売) が用意されています。
- 本記載事項は、改良等のため予告なく変更することがありますのでご了承ください。