



SHAFTALIGN®

转轴激光对中的新标准



• 彩色TFT界面和USB接口

• 启动高精度电子倾角仪

• 直观的自动流程操作

• 自动对中容差笑脸评估

• 不存在人为误差

宁波瑞德检测仪器有限公司

联系人：袁建华

手机：15268392550

电话：0574-82699700

传真：0574-56877208

QQ：1457391339

SHAFTALIGN®

标准配套功能

动态时钟测量模式

高分辨率彩色背光 TFT 屏幕 以及 USB 接口

UniBeam®— 专利的单激光 / 传感器技术 便于快速调整激光

TolChek®— 容差检查自动评估对中状况

实时监测机器的水平方向或者垂直方向的 调整量

测量不可旋转轴或者未耦合轴的对中状况

定点测量模式— 只需要在任意 8 个 45° 的位 置任意选取 3 个或者 3 个以上测量即可

可将测量报告直接在 U 盘上打印为 PDF 格式

可存储 50 个测量文件

数据保护— 自动保存和数据恢复功能

软脚测量— 测量, 修正以及结果保存

防护等级 IP 65 和 IP 67

防震, 防尘, 防水

免费的电脑软件 ALIGNMENT REPORTER 用于备份测量文件和打印报告



强大的可选功能

专利的连续扫描测量模式 随着轴的转动自动采集上百个测点数据

对中目标和热膨胀值预置

自由选择参考地脚

InfiniRange® 测量范围扩展功能 可以 应付任意程度的不对中状况

多点测量模式— 可在任意位置测量三个 或者任意多的点

测量垂直或者法兰连接机器的对中

测量中间轴联轴器或者万向轴连接的设备

客户自定义对中容差标准

在仪器中扩展保存 200 个测量文件

选择锂电池配套的操作单元 或者更换

专业对中电脑软件 ALIGNMENT CENTER 用于准备, 分析, 制作和打印专业化的对中 报告以及数据管理

SHAFTALIGN® 直观的自动流程工作向导特性, 使得操作者对中测量工作变得非常简单, 几乎不需要培训即可按步骤操作。

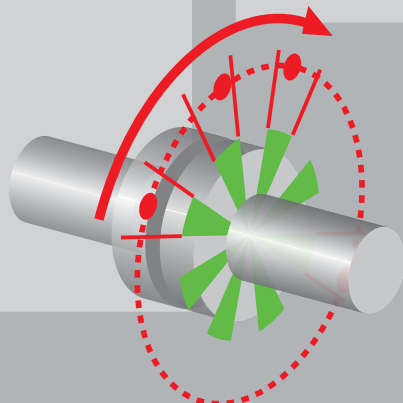


动态时钟测量模式

在这种测量模式里, 由于激活了内置的电子倾角仪, 可以进行智能化, 精确的对中测量。测量可以在任意绿色区域内选择 3 个(或者 4 个)位置进行。在计算中, 传感器角度的位置被自动计算。而且您可以从任意位置, 沿任意方向开始测量, 仅仅需要把轴转动 70 度以上。

自动对中状况评估

TolChek®— 动态的对中状况评估基于设备的转速。LED 指示灯和笑脸功能很直观地给出对中结果的评估, 并且在设备调整过程中, 实时地给出更新的设备状态。



宁波瑞德检测仪器有限公司

联系人: 袁建华

手机: 15268392550

电话: 0574-82699700

传真: 0574-56877208

QQ: 1457391339

E-mail: ruide17@163.com

网址: <http://www.ruide17.com/>

地址: 宁波市庄桥新都路 189 号