

GB/T 9276—1996

前 言

我国现有的 GB/T 1767—79(88)《漆膜耐候性测定法》和 GB/T 9276—88《色漆和清漆 涂层天然老化试验的指导性文件》两个标准,技术内容基本一致,应该合并为一个统一的标准,以利于标准的实施。

GB/T 9276 是等效采用 ISO 2810 制定的,它是一种指导性文件,对自然曝露试验只作了一些原则性的规定,而 GB/T 1767 则是具体的试验方法,但由于标龄长,有些技术内容已不符合现有国家标准的要求,互不配套。有关涂料自然气候曝露试验方法,迄今为止仍没有相应的 ISO 标准可采用,而 ISO 2810 也还是 1974 年发布的版本,没有进行修订。故根据上述二个标准而修订成本标准《涂层自然气候曝露试验方法》。

本标准的修订以 GB/T 1767 为主要依据,同时遵循 GB/T 9276 的原则。GB/T 1767 中的部分技术内容,如材料和仪器、底材的规格要求和处理方法,因已有新的国家标准可引用而取消。采用了 GB/T 9276 的曝露角度、样板的抛光、划痕腐蚀试验等内容,取消了大气污染物的测定。

本标准自生效之日起,代替 GB/T 1767—79(88)和 GB/T 9276—88。

本标准的附录 A 为提示的附录。

本标准由中华人民共和国化学工业部提出。

本标准由全国涂料和颜料标准化技术委员会归口。

本标准起草单位:化工部合成材料研究院。

本标准主要起草人:刘尧新、陈碧珠。

中华人民共和国国家标准

涂层自然气候曝露试验方法

GB/T 9276—1996

Methods of exposure to natural
weathering of coating代替 GB/T 1767—79(88)
GB/T 9276—88

1 范围

本标准规定了涂层自然气候曝露试验方法的曝露场地、曝露架、试验样板及试验步骤。
本标准适用于开放式自然气候曝露试验,用于评价涂层在室外自然条件下曝露时的耐候性。

2 引用标准

下列标准所包含的条文,通过在本标准中引用而构成为本标准的条文。本标准出版时,所示版本均为有效。所有标准都会被修订,使用本标准的各方应探讨使用下列标准最新版本的可能性。

GB/T 1766—1995 色漆和清漆 涂层老化的评级方法(neq ISO 4628-1:1982)

GB 3186—82(88) 涂料产品的取样(neq ISO 1512:1974 等)

GB/T 9271—88 色漆和清漆 标准试板(eqv ISO 1514:1984)

GB 9278—88 涂料试样状态调节和试验的温湿度(eqv ISO 3270:1984)

GB/T 9754—88 色漆和清漆 不含金属颜料的色漆漆膜之 20°、60°、85°镜面光泽的测定(eqv ISO 2813:1978)

GB/T 9761—88 色漆和清漆 色漆的目视比色(eqv ISO 3668:1976)

GB/T 11186.2—89 漆膜颜色的测量方法 第2部分:颜色测量(eqv ISO 7724.2:1984)

GB/T 13452.2—92 色漆和清漆 漆膜厚度的测定(eqv ISO 2808:1974E)

3 定义

本标准采用下列定义。

- 3.1 耐候性 涂层在自然气候诸因素作用下的耐久性。
- 3.2 自然气候曝露 涂层置于自然环境中经受各种气候因素综合作用,观测其性能随时间而发生变化的试验。
- 3.3 开放式曝露 样板置于通风的大气中,上不加罩盖,下不放衬垫,充分经受大气因素作用的一种曝露形式。

4 曝露试验场

- 4.1 曝露试验场应选择能代表各种气候类型最严酷的地区或在受试产品实际使用环境条件下建立。
- 4.2 曝露场地应平坦、空旷、不积水、草高不应超过 0.3 m。
- 4.3 曝露场附近应无工厂烟囱和能散发大量腐蚀性化学气体的设施,避免局部严重污染的影响。
- 4.4 工业气候曝露场应设在工厂区内。盐雾气候曝露场应建立在海边或海岛上。
- 4.5 曝露试验场内要设置气象观测仪器,位于国家气象站邻近的曝露场,可直接利用该站的观测资料。

国家技术监督局 1996-10-28 批准

1997-06-01 实施

GB/T 9276—1996

气象资料主要包括：气温、湿度、日照时数、太阳辐射量、降雨量、风速、风向等。

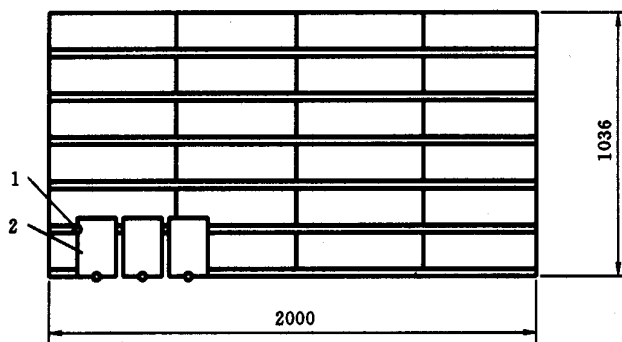
曝露试验场的气候见附录 A。

5 曝露试验架及安放方法

5.1 曝露架是摆放在曝露场内用于曝露试样的支架，应由不影响试验结果的情性材料，如木材、钢筋混凝土、铝合金或经涂刷防腐涂料的钢材制成。结构力求坚固，经得起当地最大风力的吹刮。

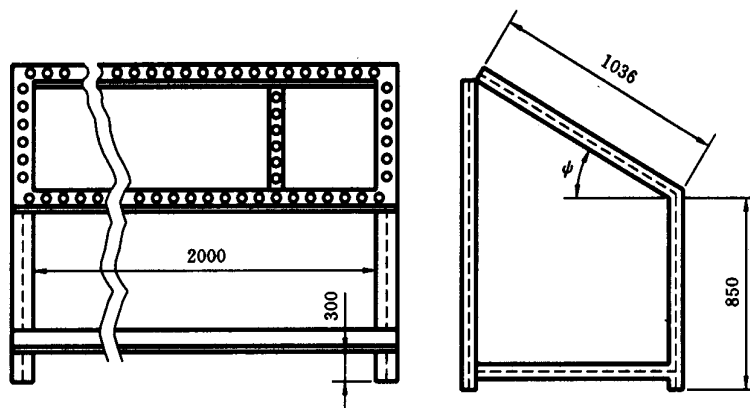
5.2 曝露架的构造见图 1-1 和图 1-2。图 1-2 是固定角度的曝露架，图 2 是可调角度的曝露架。

5.3 曝露架内的样板应与金属绝缘，并尽可能不与木材或多孔材料接触。推荐使用瓷绝缘子来固定样板(见图 1-1)。瓷绝缘子固定在架面上，样板被放置在三个瓷绝缘子的凹槽中，并能上下移动。



1—瓷绝缘子, 2—试验样板

图 1-1 曝露架面



骨架全部采用 30 mm×4 mm 的角钢

φ—曝露角度

图 1-2 固定角度曝露架

GB/T 9276—1996

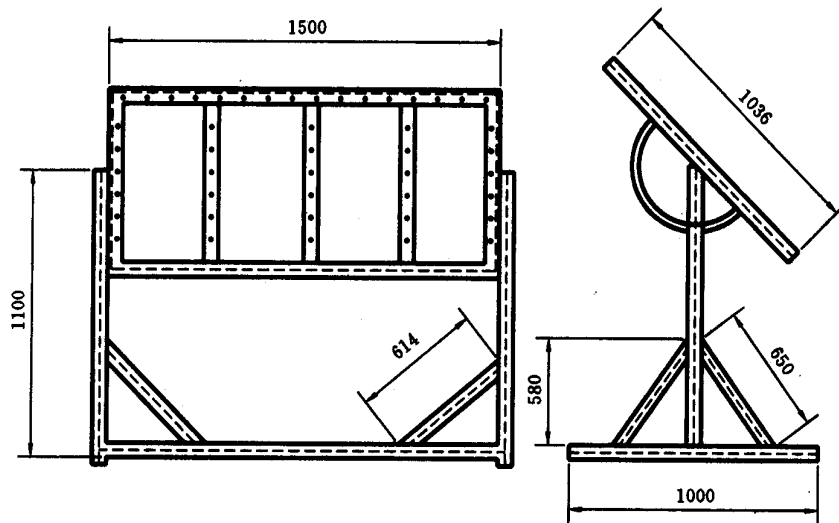


图 2 可调角度的曝露架

5.4 曝露架的摆放应保证架子空间自由通风,避免互相遮挡阳光和便于工作,行距一般不小于 1 m。

5.5 曝露架的底端离地面不小于 0.5 m。

5.6 曝露架面向赤道,并与地平线成 45°曝露样板。为使样板表面接受最大的太阳辐射量,应把曝露架面与地平线成当地纬度角摆放。

6 试验样板

6.1 试样

自然气候曝露试验的试样,按 GB 3186 规定进行采样。

6.2 底材

试验用底材应使用实际使用的底材,其处理方法按 GB/T 9271 要求进行。经商定也可使用其他底材和处理方法。

6.3 样板的尺寸

除非另有商定,样板的面积应不小于 0.03 m²,边长不应小于 100 mm。一般规定为 250 mm × 150 mm。

6.4 样板的制备及厚度

6.4.1 涂膜的制备及厚度应参照各种受试产品标准规定进行。涂膜的厚度要求见表 1。

表 1 自然曝露试验涂膜厚度要求

	一般涂料	低固体系、低粘度涂料	乙烯磷化底漆
底漆	两道共 40±5 μm	两道共 30±5 μm	一道 10±2 μm
面漆	两道共 60±5 μm	两道共 40±5 μm	
总厚度	100±10 μm	70±10 μm	

6.4.2 涂膜厚度的测定按 GB/T 13452.2 的规定进行。

6.4.3 在最后一道涂膜完全干燥后,用耐候性良好的涂料涂覆样板的背面及封边,封边宽度一般规定为 5 mm。

6.4.4 样板制备完毕,应把样板放置在 GB 9278 规定的条件下进行状态调节。烘干型涂料处置一天,自干型涂料处置七天,然后投入试验。

6.4.5 每一个涂料品种,同时用同样的施工方法制备两块曝露样板和一块对照用标准样板,标准样板不封边,并保存在室内通风、干燥、不受光照的地方。

GB/T 9276—1996

7 试验步骤

7.1 样板经规定状态调节时间之后,应先观测涂膜外观,如光泽、颜色以及要求测定的物理机械性能,并作好原始记录,主要包括:底材种类、底、面涂料名称、原始光泽、底漆厚度、总厚度、漆膜表面状态以及投试日期等。

7.2 曝露试验的结果会随投试季节而改变,尽管这种影响会随曝露时间的延长而减少。当曝露周期少于一年时,若需获得产品的完整特性,则应在六个月后对该样板进行一次重复试验。曝露投试季节一般规定在每年春末夏初。

7.3 以年和月作为曝露试验的时间单位。如无特殊规定,投试三个月内,每半个月检查一次;投试三个月后至一年,每月检查一次;超过一年后,每三个月检查一次。也可使用样板表面接受一定的太阳辐射量作为曝露周期。当天气骤变时,应随时检查,如有异常现象应作记录或拍照。

7.4 如果规定在一定的曝露周期,洗涤整个或部分样板,则在检查前用棉纱在自来水中冲洗,晾干后检查;若规定需对样板进行抛光的,则要用规定的抛光剂进行抛光处理,然后进行检查。

7.5 样板的曝露期限,可按产品标准的要求或提出预计时间(月、年),也可使用样板接受的太阳辐射量作为曝露期限,也可规定曝露样板达到某一老化破坏程度作为曝露期限。

7.6 作为腐蚀试验的样板,投试前按产品标准规定在该涂膜上划一道深可见底的划痕,宽度为0.5~1 mm,并检查划痕两边的破坏情况。

7.7 曝露样板按 GB/T 9754、GB/T 9761 和 GB/T 11186.2 测量光泽和颜色,涂层的老化评价按 GB/T 9277 进行。

7.8 位于风沙、灰尘较多的曝露试验场,应经常用软扫帚打扫样板表面,使样板充分受到大气因素的作用。

8 试验报告

试验报告应包括下列内容:

- a) 注明参照本标准;
- b) 底材种类及处理方法;
- c) 曝露场地及曝露角度;
- d) 受试产品的型号和名称;
- e) 与本规定试验方法的任何不同之处;
- f) 曝露起始和终止时间;
- g) 试验结果。

GB/T 9276—1996

附录 A
(提示的附录)
各种气候类型的特征

气候类型	气候特征	地区
热带气候	气候炎热,湿度大,年太阳辐射量 5 400~5 800 MJ/m ² ,年积温≥8 000℃,年降雨量 >1 500 mm	雷州半岛以南、海南岛
亚热带气候	温湿度亚于热带,阴雨天多,年太阳辐射量 3 700~5 000MJ/m ² ,年积温 8 000~4 500℃,年降雨量 1 000~1 500 mm	长江流域以南、四川盆地
温带气候	气候温和,年太阳辐射量 4 600~5 400 MJ/m ² ,年积温 4 500~1 500℃,年降雨量 600~700 mm	黄河流域 东东南部
高原气候	气温变化大,气压低,紫外辐射强烈,年太阳辐射量 6 700~8 000MJ/m ² ,年积温 <2 000℃,年降雨量<400 mm	青海、西藏
沙漠气候	气候干燥,风沙大,温差大。年太阳辐射量 6 200~6 700 MJ/m ² ,年积温>4 000℃,年降雨量<100 mm	新疆南部、塔里木盆地、内蒙古西部沙漠地区