

中华人民共和国国家标准

UDC 628.94-777
.001.33

灯具外壳防护等级分类

GB 7001—86

Classification of degrees of protection provided by enclosures for luminaires

本标准规定了灯具外壳防护分类分级系统，同时规定了验证各类不同外壳防护性能的试验方法。这些灯具采用钨丝灯、管状荧光灯和其他气体放电灯为光源，其电源电压不超过1000V。

本标准适用于在各个方面均符合设计规定的灯具外壳。在正常使用条件下外壳的材料和工艺应能保证达到本标准的要求，纯粹为人身安全而设置在外壳外部栏栅等防护措施不算作外壳的一部分。

本标准没规定有关机械损坏、易爆、腐蚀性气体或霉菌、虫害等条件下的防护等级。

本标准中的分类系统所包括的防护型式有：

- a. 防止人体触及或接近外壳内部的带电部分，防止固体异物进入外壳内部；
- b. 防止水进入外壳内部达到有害程度；
- c. 防止潮气进入外壳内部达到有害程度。

1 关于防护等级“代号”的说明

表示防护等级的代号通常由特征字母“IP”和二个特征数字组成。

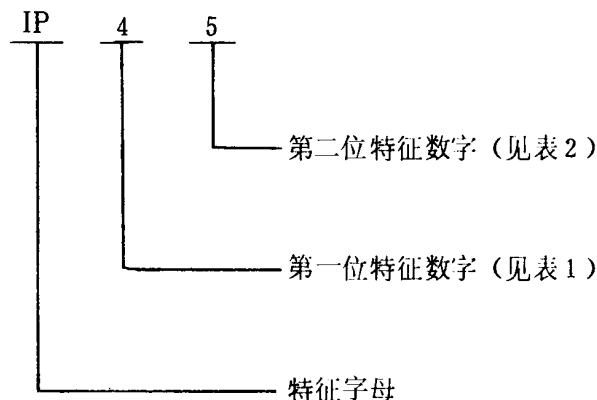
第一位特征数字是指防护型式a.项中的防护等级。

第二位特征数字是指防护型式b.项中的防护等级。

特征数字含义见表1和表2。

c.项中所述防护型式称为防湿型。其要求及验证方法见附录A。

1.1 代号举例



此代号指外壳能防止大于1mm的固体进入内部，并且防喷。

1.2 单一特征数字

如仅需用一个特征数字表示防护等级时，被省略的数字必须用字母X代替。例如：IP X5或IP 6 X。

1.3 防护等级——第一位特征数字

表1中的第3栏说明了第一位特征数字所代表的防护等级，也就是指能“防止”什么样的物体进入外壳。

术语“防止”一词表示能防止人体的某部分、手持的工具或金属线等进入外壳，即使进入也能与带电部分或有危险的运动部件之间保持足够的距离。

适用于某一防护等级的外壳也适用于表1中的所有低于该防护等级的各级，一般不必另做较低防

GB 7001—86

护等级的试验。

表 1 第一位特征数字所表示的防护等级

第一位特征数字	防 护 等 级		试验方法 参看条款
	简短说明	含 义	
0	无防护	没有特殊防护	—
1	防大于50mm的固体异物	人体某一大面积部分,如手(但对有意识的接近并无防护)。固体异物直径超过50mm	—
2	防大于12mm的固体异物	手指或类似物,长度不超过80mm,固体异物直径超过12mm	4.1
3	防大于2.5mm的固体异物	直径或厚度大于2.5mm的工具、电线等,固体异物直径超过2.5mm	4.2
4	防大于1mm的固体异物	厚度大于1mm的线材或片条。固体异物直径超过1mm	4.3
5	防尘	不能完全防止尘埃进入,但进入量不能达到妨碍设备正常运转的程度	4.4
6	尘密	无尘埃进入	4.5

1.3.1 第一位特征数字为1至4的灯具应能防止三个互相垂直的尺寸都超过第3栏相应数字的、形状规则或不规则的固体异物进入外壳。

1.3.2 对具有泄水孔或通风孔的灯具第一特征数字为3和4时,其具体要求由有关产品标准规定。

1.3.3 对具有泄水孔的灯具第一位特征数字为5时,其具体要求由有关产品标准规定。

1.3.4 灯具的防护等级至少为IP2X。

1.4 防护等级——第二位特征数字

表2中的第3栏说明了第二位特征数字所代表的每一种防护等级外壳的防护程度。

适用于某一防护等级的外壳也适用于表2中所有低于该防护等级的各级。一般不必另做较低防护等级的试验。

GB 7001—86

表 2 第二位特征数字所表示的防护等级

第二位 特征数字	防 护 等 级		试验方法 参看条款
	简短说明	含 义	
0	无防护	没有特殊防护	不做试验
1	防滴	滴水(垂直滴水)无有害影响	5.1
2	15°防滴	当外壳从正常位置倾斜在15°以内时,垂直滴水无有害影响	5.2
3	防淋水	与垂直成60°范围以内的淋水无有害影响	5.3
4	防溅水	任何方向溅水无有害影响	5.4
5	防喷水	任何方向喷水无有害影响	5.5
6	防猛烈海浪	猛烈海浪或强烈喷水时,进入外壳水量不致达到有害程度	5.6
7	防浸水影响	浸入规定压力的水中经规定时间后进入外壳水量不致达到有害程度	5.7
8	防潜水影响	能按制造厂规定的条件长期潜水	5.8

注:表中第二位特征数字为7,通常指水密型。第二位特征数字为8,通常指加压水密型。水密型灯具未必适合于水下工作,而加压水密型灯具应能用于这样的场合。

2 标志

“IP数字”是灯具的主要标记。如果需要,也可另加有关规定的符号(见表3)。









防护等级为IP20的灯具,不需要标上标记。

防护等级标志应在产品铭牌上或外壳明显的位置上标明。

如果灯具的安装对防护等级有影响时,制造厂必须在安装说明书或其他类似文件中指出。

GB 7001—86

表 3 标记与符号对照表

标记	符 号	说 明
IP20	—	—
IP X1		一滴
IP X3		正方形内含一滴
IP X4		三角形内含一滴
IP X5		二个三角形内含各一滴
IP X7		二滴
IP X8		二滴后跟用米表示的最大浸沉深度
IP4X	—	—
IP5X		无框网格
IP6X		有框网格

3 试验的一般要求

本标准所规定的试验是型式试验，灯具产品的所有部件应按制造厂规定装配好。

如有特殊情况，在产品标准中另作规定。

4 第一位特征数字的试验**4.1 第一位特征数字为2时的试验**

本试验包括如下两部分：

a. 试验指试验：

试验用试验指如图1。两个联结点可在90°范围内弯曲（但只能向同一方向）。将此试验指用不超过10N的力向外壳的各个孔眼中推插，如能进入，则应任意在各个可能的位置上活动。

试验指与壳内带电部分不触及，即认为试验合格。

GB 7001—86

如钢丝不能进入壳内,即认为试验合格。

4.4 第一位特征数字为5时的试验

4.4.1 防尘试验

试验设备的基本原理如图2所示。也可采用能达到相同效果的类似设备。

将所试灯具按正常使用位置放入防尘试验箱内。使其点亮到工作温度后开始试验。先切断灯具电源,保持2.5h。然后,再将灯具接通并在正常工作情况下工作3h。在此试验期间,借气流使滑石粉悬浮在箱内。上述阶段结束时,切断灯具和试验箱电源,将灯具在箱内再保持2.5h,整个试验过程为8h。

试验用滑石粉应能通过金属方孔筛,筛的标准线径为 $50\mu\text{m}$,线间标称间距为 $75\mu\text{m}$,滑石粉用量按每立方米试验箱容积为2kg,使用次数不应超过20次。

上述试验完成后,防尘灯具内导电部件不允许有滑石粉沉积。且所试灯具应进行绝缘强度试验。

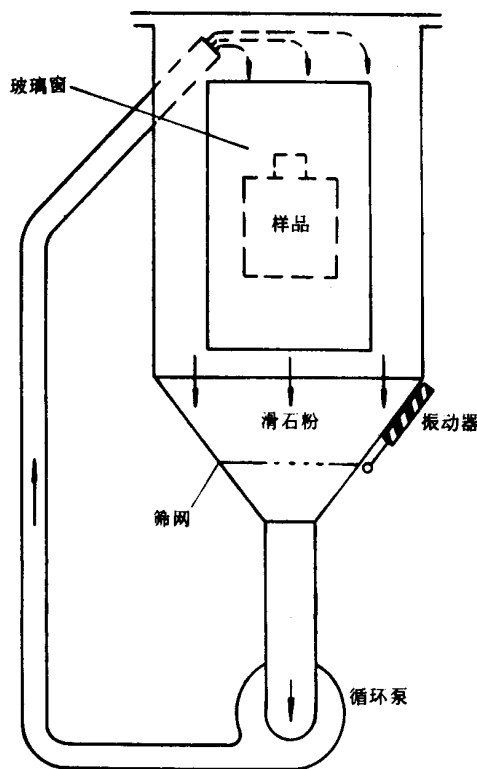


图2 防尘试验设备

对具有泄水孔的灯具,试验时将泄水孔封闭。

4.5 第一位特征数字为6时的试验

按上述4.4条同样的条件进行试验。

试验后,尘密型灯具内部不允许有滑石粉沉积,且所试灯具应进行绝缘强度试验。

5 第二位特征数字的试验

本标准规定的试验用清水进行。

在进行本试验前,将灯具按其正常使用位置接通电源点亮光源,使其在额定电压下维持一稳定的工作温度。由于试样带电应采用相应的安全措施。

进行本试验时,水温应保持在 $5\sim 25^{\circ}\text{C}$ 范围内。完成本试验后,所试灯具应立即进行绝缘强度试验,并由下列各条检验其合格与否。

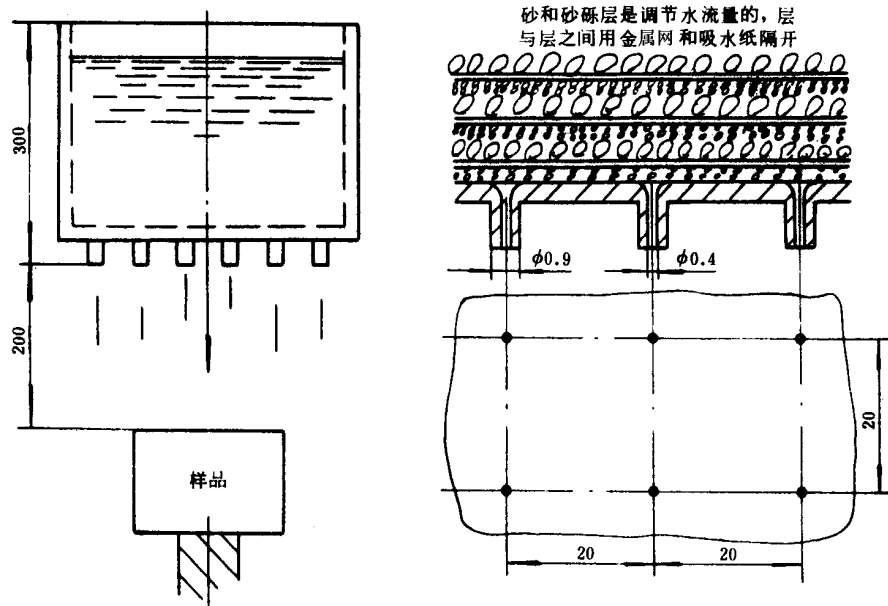
- 所有灯具的带电部件或绝缘部件不允许有微量水存在;
- 对IP X1~IP X6等级的灯具,内部不允许有积水;
- 水密灯具和加压水密灯具内的任何部位一般不允许有微量水存在。

GB 7001—86

如外壳有泄水孔，应通过观察证明进水不会积累，且能排出而不损害灯具安全性能。

5.1 第二位特征数字为1时的试验

试验用图3原理制成的试验设备进行。整个试验设备底部的滴水分布相当均匀，降水量约为每分钟3mm（如用图3试验设备，相当于每分钟水位降低3mm）。



注：支承物应小于样品。

图3 滴水试验设备

灯具按正常使用位置放在滴水试验设备下面，设备底部应大于样品的水平投影面。试验持续时间为10min。

5.2 第二位特征数字为2时的试验

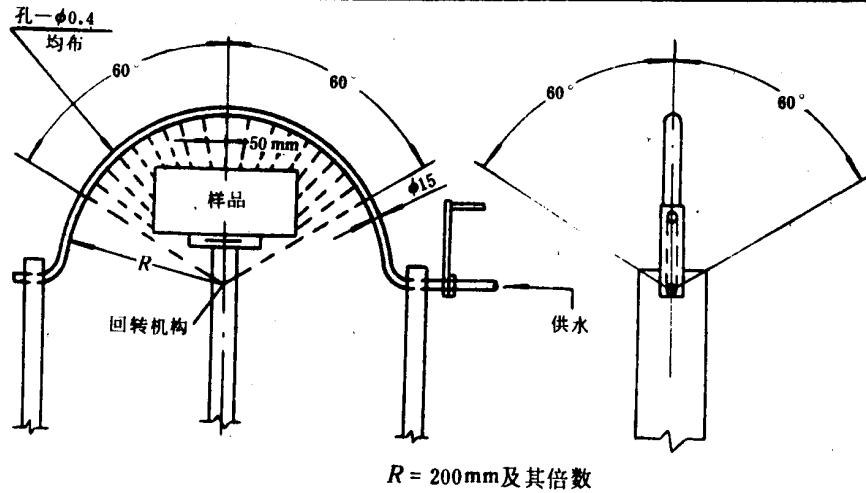
滴水试验设备与5.1条相同，降水量也调节得相同。

灯具应在四个倾斜的固定位置各试验2.5min，这四个位置在两个互相垂直的平面上与垂线各倾斜15°，总的试验持续时间应为10min。

5.3 第二位特征数字为3时的试验

a. 采用图4所示的防淋防溅设备。图中半圆环管子的半径应尽可能小，使与所试灯具的位置、大小协调。

GB 7001—86



灯具防护

防淋 防溅

振动半角度	$\pm 60^\circ$	$\pm 180^\circ$
半角度内孔的范围	$\pm 60^\circ$	$\pm 90^\circ$

图 4 防淋防溅试验设备

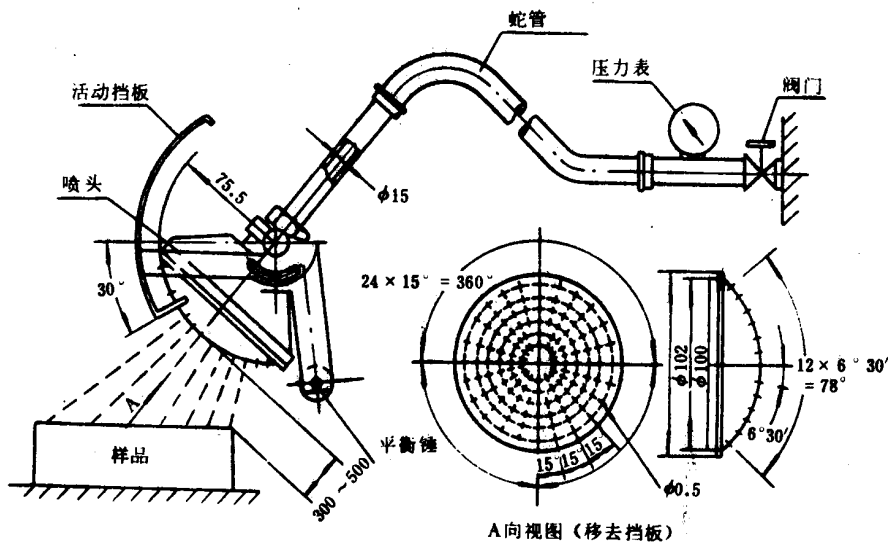
圆环形管子须打孔，使水直接喷向圆心，设备入口的水压约80kPa(0.8bar)。

环形管应能产生120°摆动，垂直线两边各为60°，完成一摇摆周期(2×120°)约4s。

灯具应装在管子旋转轴线以上，使水足够喷满灯具端部。

在试验时，灯具应以每分钟一转的速率绕垂直轴旋转。喷水时间为10min。然后切断灯具电源，允许灯具自然冷却，同时继续喷水10min。

如果被试灯具外壳的尺寸和形状与图4设备不能协调时，可采用图5手持式淋水和溅水试验设备。



$\phi 0.5$ 的孔共121个，其中一个孔在中央

里面2圈共12个孔，间距30°

外面4圈各24个孔，间距15°

活动挡板——铝

喷头——黄铜

图 5 手持式淋水和溅水试验设备

b. 采用图 5 所示设备。

本试验进行时应装上活动挡板。

调节水压使流量为每分钟 $10 \pm 0.5\text{L}$ (压力约为 $80 \sim 100\text{kPa}$ ($0.8 \sim 1.0\text{bar}$))。

试验持续时间按外壳表面积计算 (不包括安装面积), 每平方米为 1min , 但至少为 5min 。

注: 外壳表面积计算误差应在正负百分之十之内。

5.4 第二位特征数字为 4 时的试验

a. 采用图 4 所示设备。用水从各方面喷射灯具 10min , 方法如 5.3 条所述。灯具应装在管子旋转轴线以下, 使水足够喷满灯具端部。

环形管应能产生几乎是 360° 的摆动, 垂直线两边各为 180° 全摆动周期 ($2 \times 360^\circ$), 时间约 8s 。

在试验时, 灯具应能以每分钟一转的速率绕垂直轴旋转。

为避免样品的支承物成为挡水板, 应将其做成格栅状的。

经 10min 试验后, 切断灯具电源, 允许灯具自然冷却, 同时继续喷水 10min 。

b. 采用图 5 所示设备。

从喷头上除去活动挡板, 使被试外壳在任何可能的方向都受到喷水。

流量和每单位面积喷水时间与第 5.3 条 b. 相同。

5.5 第二位特征数字为 5 时的试验

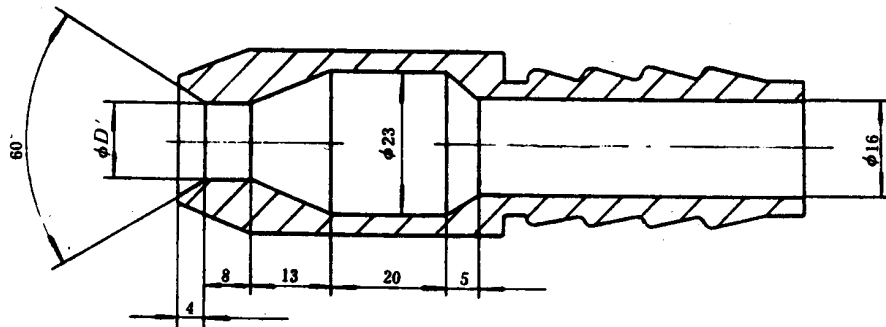
切断灯具电源, 立即用图 6 带有喷嘴的软管从各方向喷射灯具, 条件如下:

喷嘴内径: 6.3mm

喷嘴水压: 约 30kPa (0.3bar)

喷射时间: 15min

喷嘴离试品距离: 3m



$D' = 6.3\text{mm}$ 用于 5.5 条的试验
 $D' = 12.5\text{mm}$ 用于 5.6 条的试验

喷嘴详图

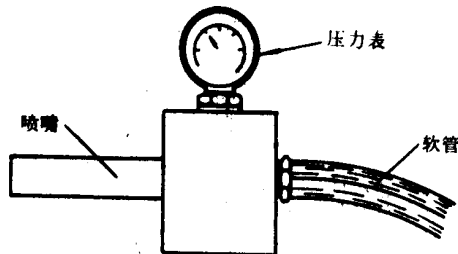


图 6 喷水试验标准喷嘴

GB 7001-86

5.6 第二位特征数字为6时的试验

切断灯具电源，立即用图6带有喷嘴的软管从各方面喷射灯具，条件如下：

喷嘴内径：12.5mm

喷嘴水压：约100kPa(1bar)

喷射时间：15min

喷嘴离试品距离：3m

5.7 第二位特征数字为7时的试验

受试灯具应完全浸入水中，并满足下列各条件：

- a. 灯具顶部离水面至少150mm。
- b. 灯具最低部位离水面至少1m。
- c. 试验时间为30min。

5.8 第二位特征数字为8时的试验

受试灯具点亮，或者通过其他合适的方法，使其外壳温度比试验箱内的水温略高。

然后，切断灯具电源，并使其承受相当于额定最大浸润深度所产生的水压的1.3倍，历时30min。

GB 7001—86

附录 A 防湿型灯具 (参考件)

防湿型灯具是指灯具能在相对湿度为90%以上的湿气中正常工作的灯具。

试验方法:

将灯具放在环境温度35℃以上、相对湿度90%以上的箱中,点燃8h,然后切断灯具电源,将箱中温度调至常温15~25℃,湿度调至常温45~75%放置16h,这样反复操作10次。

试验完成后,对所试灯具进行绝缘强度试验,灯具内部不应有湿气侵入而影响正常工作。

附加说明:

本标准由中华人民共和国轻工业部提出,由上海灯具研究所归口。

本标准由上海灯具研究所负责起草。

本标准主要起草人柳文澜。