

# 阻旋式料位计

## 工作原理

阻旋式料位开关是在接线盒内安装有一仪表马达，其利用离合装置连接另一端带有叶片的传动轴。当没有接触到物料时叶片与马达沿传动轴保持同轴转动，当叶片接触到物料转轴受阻致使马达停止转动并作出报警信号。

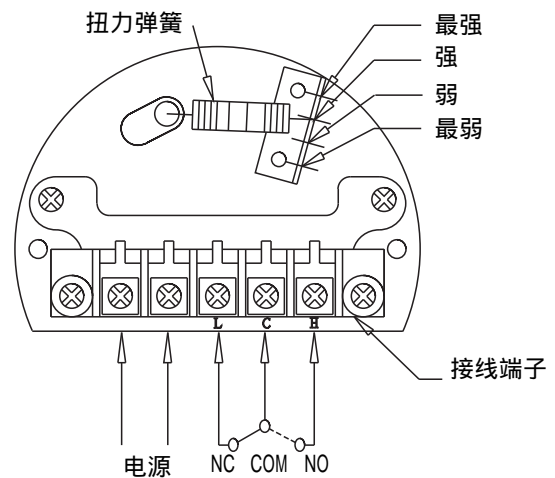
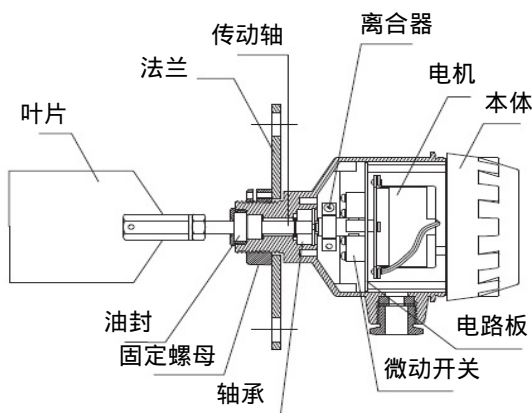
## 适用场所

由于其结构坚实牢固，非常适用于水泥、砂石、粮食、饲料、制药等粉状和颗粒状物料的测量。

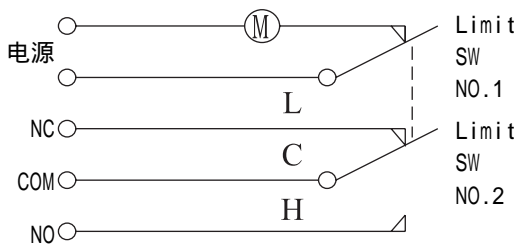
## 产品特点

具有很好的轴套密封设计，杜绝了细粉料卡轴的现象，使测量更可靠  
 坚固的外壳适用于野外的任何环境  
 进口仪表电机，使用寿命长、动作可靠  
 多种制品可选，选型不再困难  
 四个力矩调整档，适用多数比重物料

## 产品结构



## 控制线路原理图



1. 当电机运转，叶片上没有阻力时COM--NC间接通，当电机停止运转且叶片上有阻力时COM--NC间接断开，COM--NO间接通。
2. 当叶片上阻力消失则又恢复到COM--NC间接通，电机重新开始运转。
3. 扭力调整是用来调整转轴输出的扭力，当被测物比重较大时可将扭力调整至最强位置，此时转轴叶片扭力较大，灵敏度相对较低。反之则灵敏度更强。

扭力调整一般不建议客户自行调整。

## 规格参数

电源：110V (A) / 220V (B) / 24Vdc (C)  
 / 24Vav (D)、50/60Hz  
 功耗：3W 接点容量：SPDT/3A/220 Vdc  
 适用比重：0.5 电机转速：1R.P.M (转/分钟)  
 测量扭矩：0.5..1.0kg-cm (四节可调)  
 标准连接：JIS65A 5K法兰、1" PF牙

## 注意事项

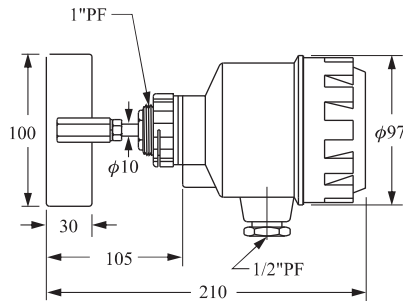
确认叶片规格可以穿过法兰中孔或牙口开孔尺寸  
 注意物料的比重，必须大于产品的适用比重。Min. = 0.5  
 安装位置附件不得有强振动源  
 低料位侧面安装时，在传感器上侧约300mm加装保护挡板，防止入料冲击  
 客户未作要求时所有法兰标准厚度为4mm

# 阻旋式料位计

## 型号：ZF10B

### 螺纹标准型

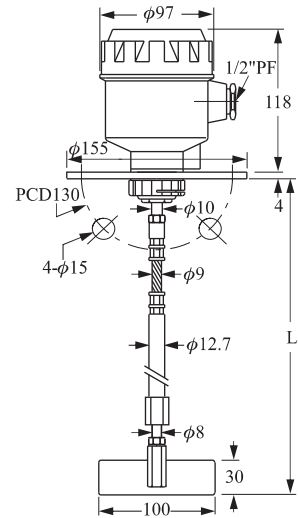
1. 电源：220Vac
2. 消耗功率：3W
3. 输出接点：SPDT/5A/250Vac
4. 转速：1RPM
5. 扭力：0.5..1.0kg-cm
6. 过程连接：1"PF
7. 工作温度：-10..70
8. 接线盒：铝/IP65
9. 入线口：1/2"PF
10. 适用比重：0.5



## 型号：ZF30B

### 轴长可调型

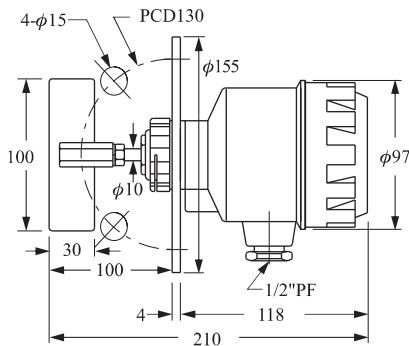
1. 电源：220Vac
2. 消耗功率：3W
3. 输出接点：SPDT/5A/250Vac
4. 转速：1RPM
5. 扭力：0.5..1.0kg-cm
6. 过程连接：1"PF
7. 工作温度：-10..70
8. 接线盒：铝/IP65
9. 入线口：1/2"PF
10. 适用比重：0.5
11. 可调范围：  
450..650mm  
650..1000mm  
750..1200mm



## 型号：ZF11B

### 法兰标准型

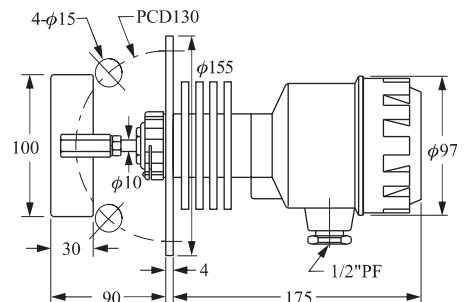
1. 电源：220Vac
2. 消耗功率：3W
3. 输出接点：SPDT/5A/250Vac
4. 转速：1RPM
5. 扭力：0.5..1.0kg-cm
6. 过程连接：1"PF
7. 工作温度：-10..70
8. 接线盒：铝/IP65
9. 入线口：1/2"PF
10. 适用比重：0.5



## 型号：ZF41B

### 高温型

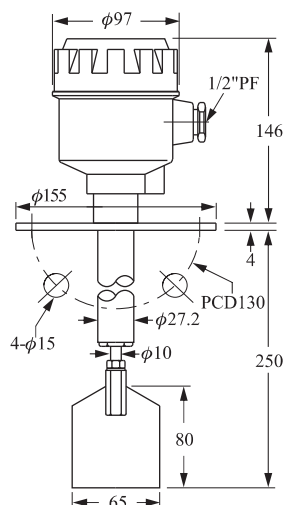
1. 电源：220Vac
2. 消耗功率：3W
3. 输出接点：SPDT/5A/250Vac
4. 转速：1RPM
5. 扭力：0.5..1.0kg-cm
6. 过程连接：1"PF
7. 工作温度：-10..200
8. 接线盒：铝/IP65
9. 入线口：1/2"PF
10. 适用比重：0.5



## 型号：ZF20B

### 轴保护管型

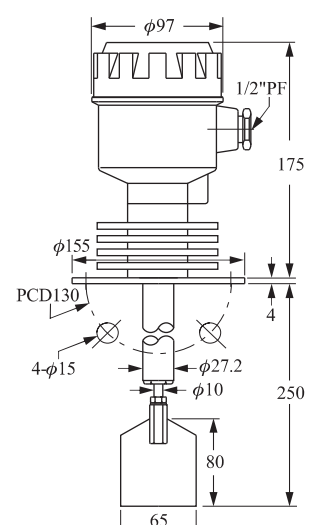
1. 电源：220Vac
2. 消耗功率：3W
3. 输出接点：SPDT/5A/250Vac
4. 转速：1RPM
5. 扭力：0.5..1.0kg-cm
6. 过程连接：1"PF
7. 工作温度：-10..70
8. 接线盒：铝/IP65
9. 入线口：1/2"PF
10. 适用比重：0.5



## 型号：ZF41B

### 轴保护管高温型

1. 电源：220Vac
2. 消耗功率：3W
3. 输出接点：SPDT/5A/250Vac
4. 转速：1RPM
5. 扭力：0.5..1.0kg-cm
6. 过程连接：1"PF
7. 工作温度：-10..200
8. 接线盒：铝/IP65
9. 入线口：1/2"PF
10. 适用比重：0.5



ZF

型号

- |            |              |
|------------|--------------|
| 10 : 螺纹标准型 | 40 : 高温型     |
| 11 : 法兰标准型 | 41 : 轴保护管高温型 |
| 20 : 轴保护管型 | 46 : 轴长可调高温型 |
| 30 : 轴长可调性 | 60 : 钢索型     |

电源

- ( 50/60Hz ) A : 110Vac    B : 220Vac    C : 24Vdc    D : 24Vac

过程连接

法兰/螺纹 尺寸

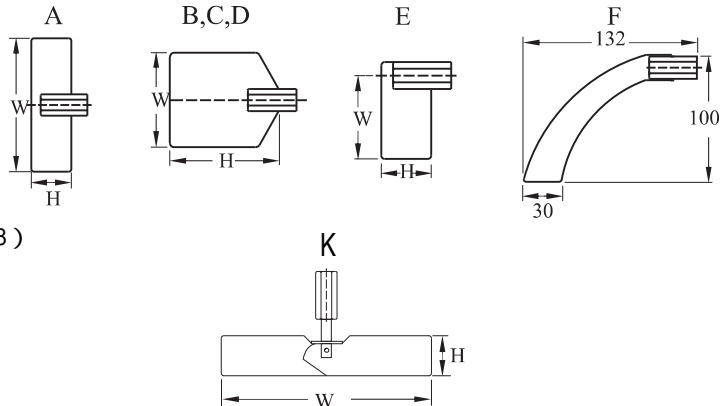
C : 3/4" (20A)	I : 4" (100A)
D : 1" (25A)	J : 5" (125A)
E : 1-1/2" (40A)	K : 6" (150A)
F : 2" (50A)	3 : 1-1/4" (32A)
G : 2-1/2" (65A)	S : 客户指定
H : 3" (80A)	

法兰/螺纹 规格

M : 5K	W : PN10
N : 10K	X : PN16
O : 150Lbs	Y : PN25
P : 300Lbs	Z : PN40
Q : PT	S : 客户指定
R : PF	
T : BSP	
U : NPT	

叶片规格

- A : W100 × H30  
 B : W65 × H80  
 C : W65 × H120  
 D : W80 × H80  
 E : W50 × H30  
 F : 镰刀型  
 K : 折叠型 ( 张开尺寸W200 × H28 )



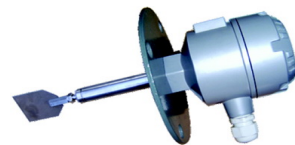
产品总长mm



螺纹标准型



法兰高温型



轴保护管型