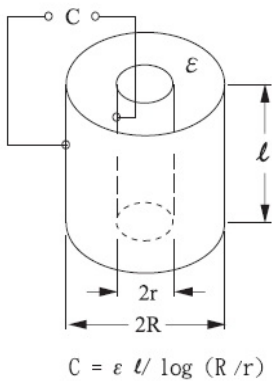


# 静电容物位开关

## 工作原理

利用被测物为测量介质，利用感应元件侦测感应棒与桶壁(对地电极)之间的电容量，当感应棒被物料覆盖时电容量逐渐将增大，达开关内部设定线路的匹配值时，线路产生高频谐振，检出谐振信号并转成开关动作，供使用者运用。



## 产品特点

无传动机构，使用寿命长，各种粉、粒、块状物体或液体均可适用。

产品类齐全，适合各种场所及行业使用，使用温度-20 ~ 200 °C，最高800 °C。

有10P、20P、40P三种电容量，灵敏度可自由调整。

有动作延时功能，调整范围0 ~ 60秒。

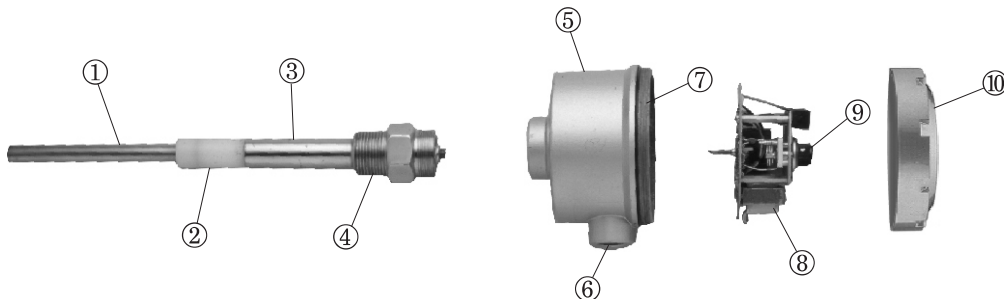
使用电源有110V/220VAC或24VDC。

输出有NPN晶体管及5A/250VAC SPDT继电器二种。

标准接续牙口为1" NPT，特殊规格可以订制。

接线盒防护等级为IP-65。

## 产品结构



① 感应棒材质：SUS304/SUS316

② 绝缘体材质：UPE/PTFE

③ 不感应体材质：SUS304/SUS316

④ 过程连接：3/4"PT/" 1PT

⑤ 接线盒：铝/IP65

⑥ 线缆入口：1/2"PF

⑦ 密封：NBR (-20..80 °C)

⑧ 电路板

⑨ 灵敏度调整：10pf/2pf0/40pf

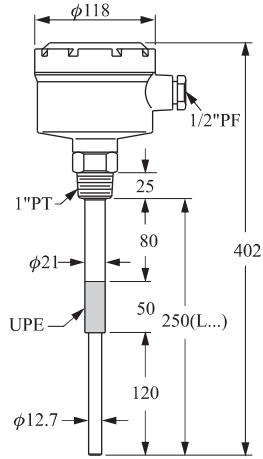
⑩ 接线盒盖：铝

# 静电容物位开关

型号：ZA11B3DR

## 标准型

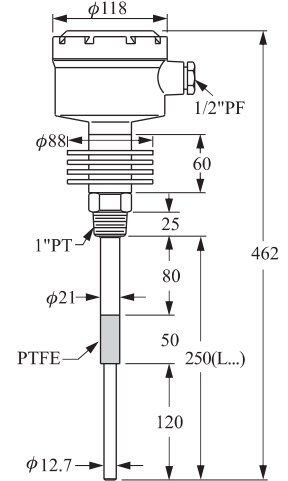
1. 接线盒：铝/IP65
2. 材质：SUS304/UPE
3. 电源：110/220Vac;24Vdc
4. 输出接点：SPDT;5A/250Vac
5. 消耗功率：2W
6. 过程连接：1"PT
7. 工作温度：-20...80
8. 灵敏度：10pf/20pf/40pf



型号：ZA12B3DR

## 高温型

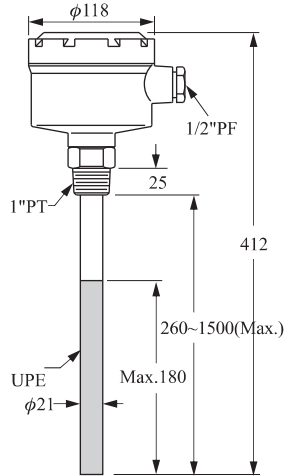
1. 接线盒：铝/IP65
2. 材质：SUS304/PTFE
3. 电源：110/220Vac;24Vdc
4. 输出接点：SPDT;5A/250Vac
5. 消耗功率：2W
6. 过程连接：1"PT
7. 工作温度：-20...200
8. 灵敏度：10pf/20pf/40pf



型号：ZA13B3DR

## 抗静电型

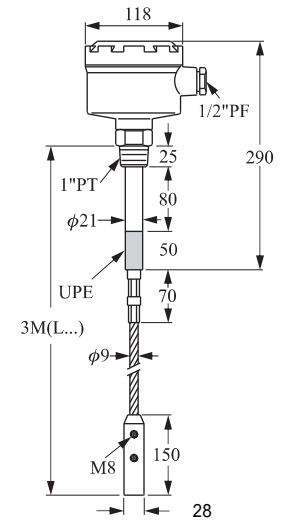
1. 接线盒：铝/IP65
2. 材质：SUS304/UPE
3. 电源：110/220Vac;24Vdc
4. 输出接点：SPDT;5A/250Vac
5. 消耗功率：2W
6. 过程连接：1"PT
7. 工作温度：-20...80
8. 灵敏度：10pf/20pf/40pf



型号：ZA14B3DR

## 钢索型

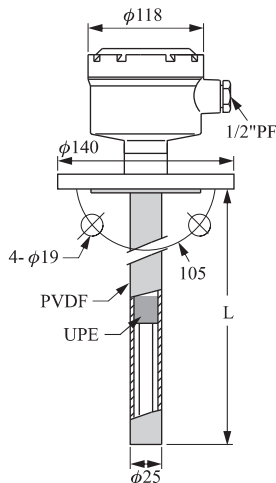
1. 接线盒：铝/IP65
2. 材质：SUS304/PTFE
3. 电源：110/220Vac;24Vdc
4. 输出接点：SPDT;5A/250Vac
5. 消耗功率：2W
6. 过程连接：1"PT
7. 工作温度：-20...80
8. 灵敏度：10pf/20pf/40pf



型号：ZA15B3EW

## 耐酸碱型

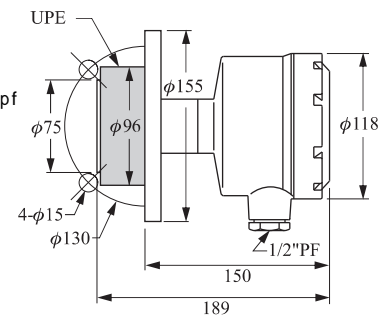
1. 接线盒：铝/IP65
2. 材质：SUS304/UPE
3. 电源：110/220Vac;24Vdc
4. 输出接点：SPDT;5A/250Vac
5. 消耗功率：2W
6. 过程连接：DN40 PN1.0
7. 工作温度：-20...80
8. 灵敏度：10pf/20pf/40pf



型号：ZA16B3GW

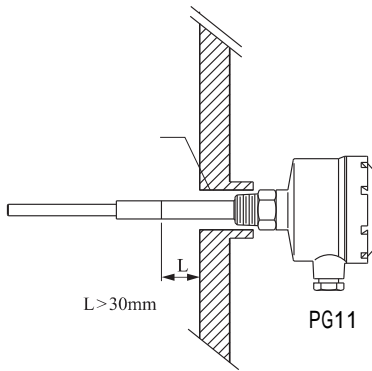
## 平板型

1. 接线盒：铝/IP65
2. 材质：SUS304/PTFE
3. 电源：110/220Vac;24Vdc
4. 输出接点：SPDT;5A/250Vac
5. 消耗功率：2W
6. 过程连接：DN65 PN1.0
7. 工作温度：-20...80
8. 灵敏度：10pf/20pf/40pf

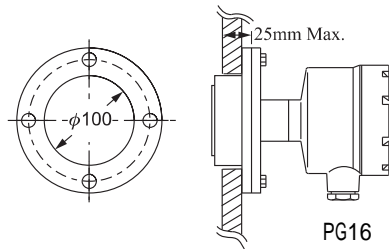


# 静电容物位开关

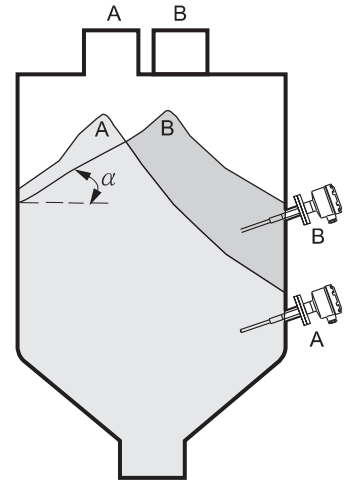
## 安装示例



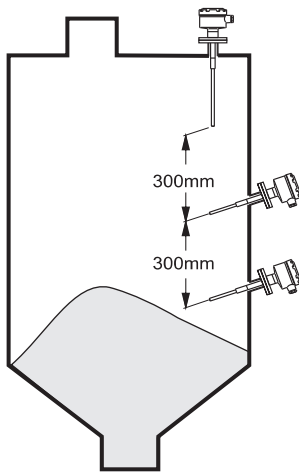
标准型安装时不感应体部分应至少伸入桶内30mm



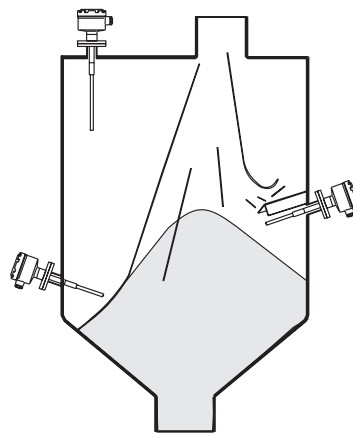
平板型安装桶内壁至法兰的距离应小于25mm



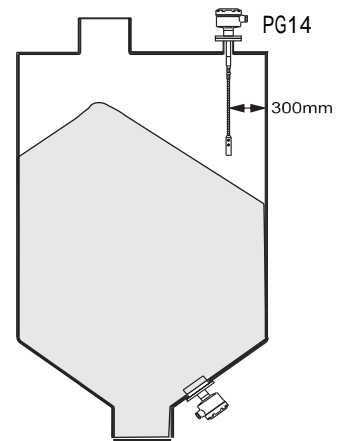
侧面安装时要充分考虑物料的堆积安息角，选择合适的安装位置



多只产品于同一料仓使用时，则相互间的距离要保持在30cm以上



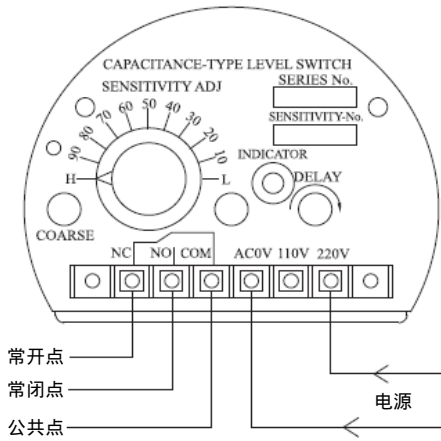
在入料口侧安装则需在传感器上侧加装防护挡板



钢索型安装，钢索与桶壁间的距离要不得低于30cm

# 静电容物位开关

## 电气接线



## 选型代码

ZA

### 型号

- 11 : 标准型      15 : 耐酸碱型      21 : 分离型
- 12 : 高温型      16 : 平板型
- 13 : 抗静电型    23 : 抗静电高温型
- 14 : 钢索型      24 : 钢索高温型

### 电源

- A : 110Vac, 50/60Hz      B : 220Vac, 50/60Hz      C : 24Vdc

### 材质 感应体

- 3 : SUS304      6 : SUS316      S : SUS316L      T : PTFE

### 过程连接

#### 法兰/螺纹 尺寸

C : 3/4" (20A)	H : 3" (80A)
D : 1" (25A)	I : 4" (100A)
E : 1-1/2" (40A)	J : 5" (125A)
F : 2" (50A)	K : 6" (150A)
G : 2-1/2" (65A)	S : 客户指定

#### 法兰/螺纹 规格

M : 5K	U : NPT
N : 10K	W : PN10
O : 150Lbs	X : PN16
P : 300Lbs	Y : PN25
Q : PT	Z : PN40
R : PF	S : 客户指定
T : BSP	

### 产品总长 ( mm )