

# 连杆浮球液位开关

## 工作原理

连杆浮球液位开关基于小型浮球液位开关的原理，将多个浮球串装于安装有多个磁簧开关的固定连杆上，每个浮球位置相对固定并单独控制与其位置相对应的磁簧开关，也可实现由一个浮球控制多个磁簧开关。

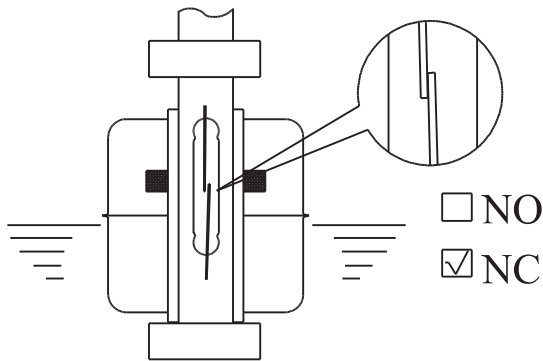


图1、常闭 (NC) 触点，当液位上升时磁簧开关断开

浮球动作原理如图1、图2所示：

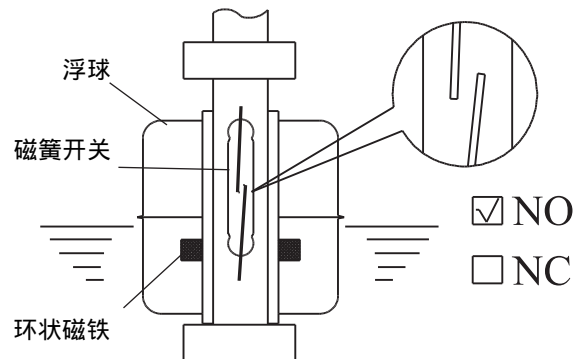


图2、常开 (NO) 触点，当液位上升时磁簧开关接通

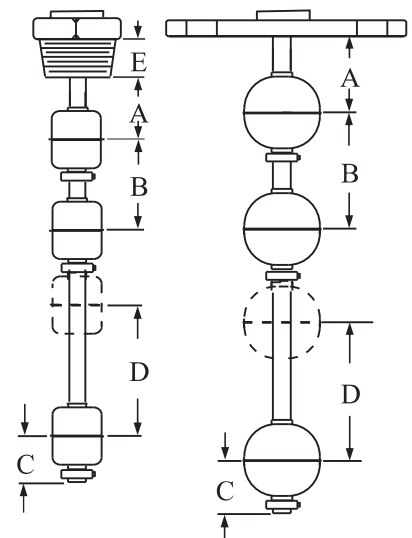
## 选型注意事项

由于连杆浮球液位开关是定制品，为方便使用者选型，现将法兰、牙口、浮球规格、接线盒规格等组成标准型号。使用者只需要确认好牙口、法兰规格以及位置尺寸，再选择动作点型态与浮球个数（如左图）即可。

- A=上浮球控制点至接续底面的最小距离
- B=两个浮球间的最小间距
- C=下浮球控制点至底部的最小距离
- D=一个浮球控制两个水位的最小距离
- E=螺丝扣长度

浮球规格	S1	S2	S3	S4	S5	S6	P2	P3	F4
A(mm)	25	32	40	39	50	70	32	50	54
B(mm)	50	64	82	78	99	136	63	85	99
C(mm)	25	32	40	39	50	70	32	50	54
D(mm)	30	40	55	50	65	70	30	45	65

牙口规格	牙口长度 (E)
1/2"	14 mm
3/4"	16 mm
1"	19 mm
1-1/4"	22 mm
1-1/2"	22 mm
2"	25 mm
2-1/2"	28 mm
3"	32 mm



## 产品特点

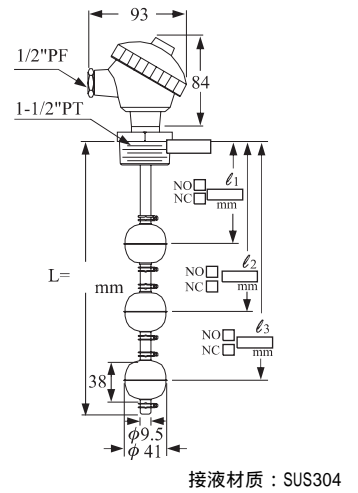
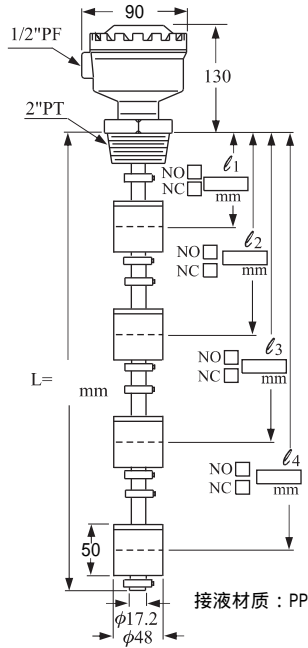
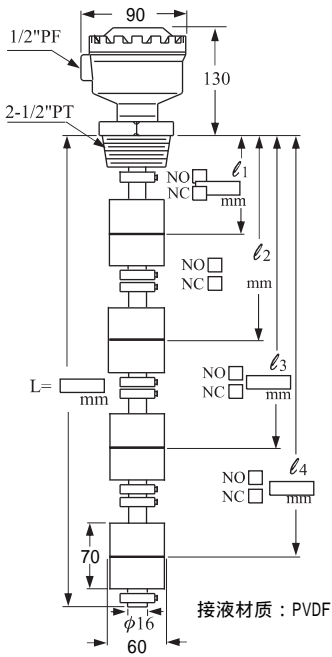
- 可做多点控制、控制部位可据现场要求定制
- 接线盒内接线，方便现场布线
- 多种接液材质P.P、PVDF、SUS304/316可选
- 磁簧开关动作次数可达一百万次以上

# 连杆浮球液位开关

型号：XAFCFQ4F14

型号：XAPCFQ5P14

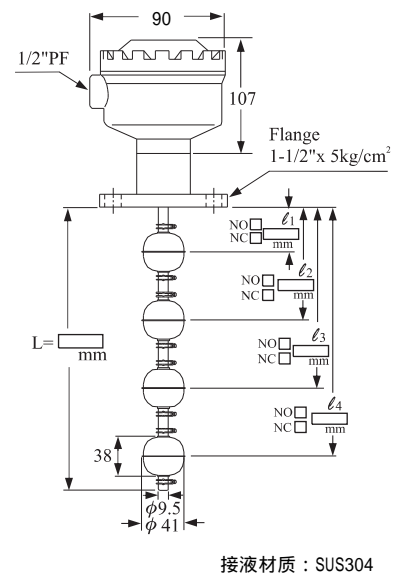
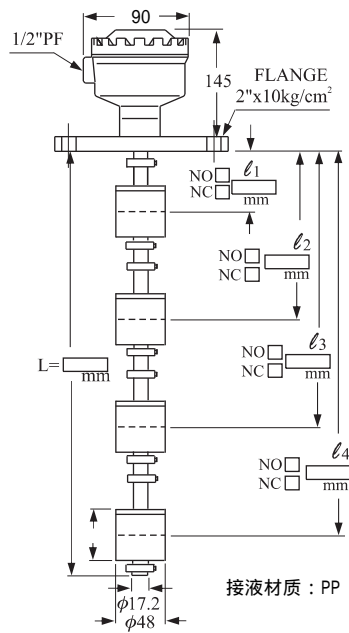
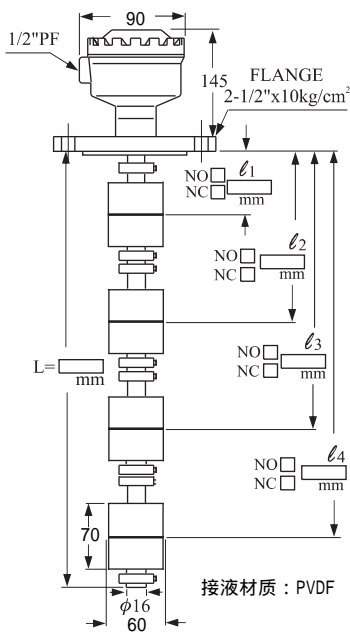
型号：XB3EEQ2SG3



型号：XAFCFN4F14

型号：XAPCFN5P14

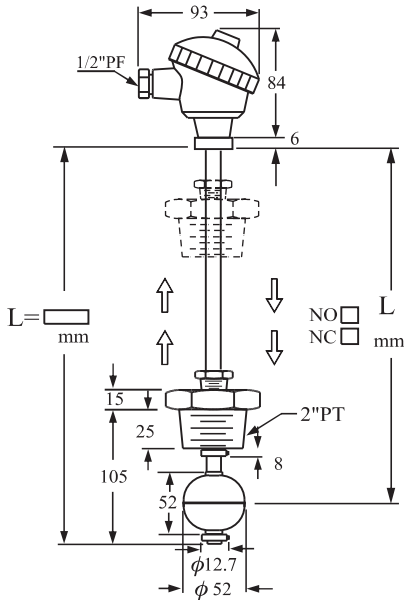
型号：XB3BEM2SG4



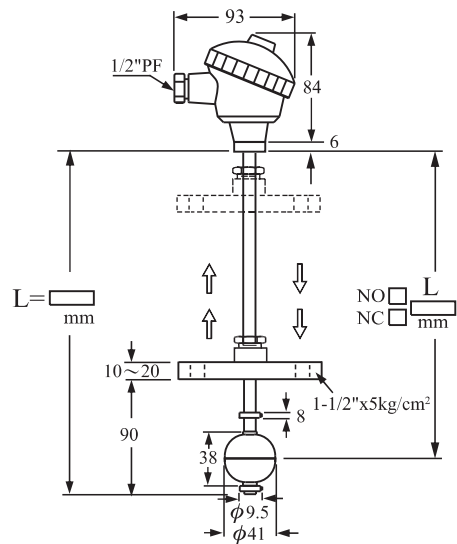
# 连杆浮球液位开关

现场需要经常改变液位高度测量的工况，本公司可依实际需要制作此类型产品。使用者只需将接头上的六角螺丝松开，即可将浮球开关作上下移动，使用非常方便。

型号：XB3EEJ4SC1

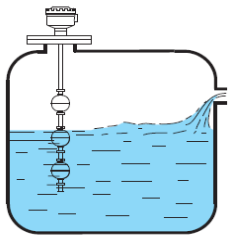


型号：XB3EEK3SG1

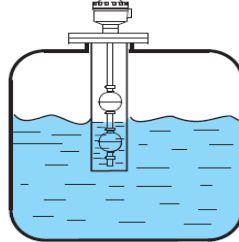


## 安装说明

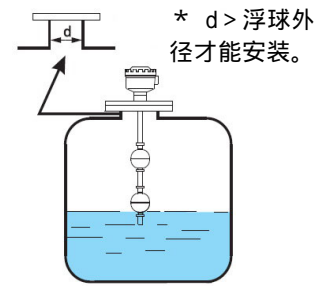
安装位置应远离进水口，否则开关会因进水口的波动大而造成误动作。



在有搅拌的场合，可以加装防波管或防波挡板。

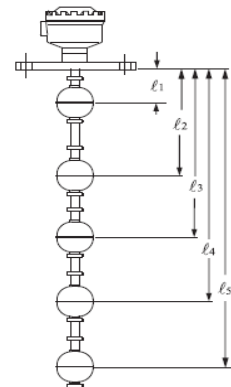
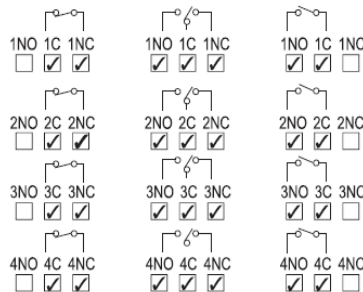


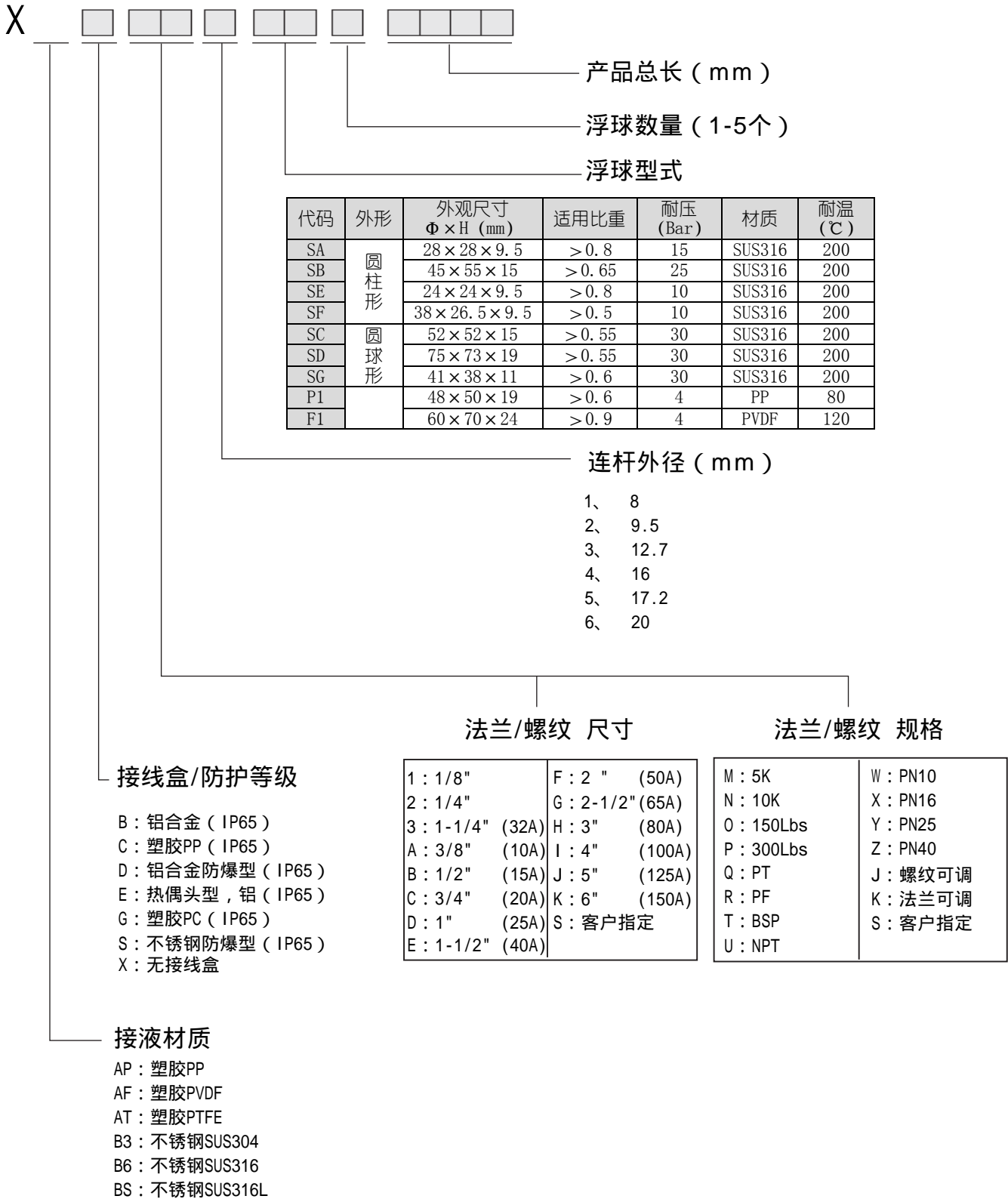
必须选择大于浮球外径的法兰延伸管才能安装。



## 接线图

1NO  1C  1NC 表示液位低于浮球时接点导通；  
 1NO  1C  1NC 表示液位高于浮球时接点导通；  
 1NO  1C  1NC 表示液位高于浮球时NO-C接点接通，NC-C断开；而液位低于浮球时则反之。  
 不可现场任意改变动作点位置





产品总长度因功能调整及制作需求, 许可公差范围为 ± 5mm

产品外观尺寸、规格等必要时随时调整, 恕不另行通知, 产品外观以实物为准  
特殊品可定制