



DMK 458

**压力变送器
造船工业 / 海上作业**

陶瓷传感器

精度:

**标准: 0.125% FSO BFSL
(0.25% FSO IEC 60770)**

**可选: 0.05% FSO BFSL
(0.1% FSO IEC 60770)**

压力变送器 DMK 458 是为造船工业和海上作业的应用而设计。除了常用的螺纹连接外，还可选配各种平齐式的压力接口，以适应浆状、粘稠和污浊的介质测量。

DMK 458 采用的是 BD|SENSORS 自行研发生产的电容式陶瓷传感器芯片，具有精度高的特点，此外可选配高纯度陶瓷膜片 Al_2O_3 99.9%，大大提高了产品的耐过压和耐腐蚀能力。

典型应用领域



船只装卸过程压力监控



船体吃水监控



应用于防侧翻系统

货舱和压载舱液位测量

DMK 458 压力变送器 造船工业 / 海上作业

DMK 458

额定量程

从 0 ... 40 mbar 至 0 ... 20 bar

输出信号

2 线制: 4 ... 20 mA

其他请咨询

产品特点

- ▶ 船级社认证
德国劳氏(GL)
挪威(DNV)船级社的认证
- ▶ 耐过压能力强
- ▶ 出色的长期稳定性

可选型号

- ▶ 本安防爆型
- ▶ 高纯度隔膜 Al_2O_3 99.9 %
- ▶ 压力接口材料 CuNiFe



DMK 458

压力变送器 造船工业/海上作业

技术参数

额定量程																
额定量程 ¹	[bar]	0.04	0.06	0.1	0.16	0.25	0.4	0.6	1	1.6	2.5	4	6	10	16	20
液位	[mH ₂ O]	0.4	0.6	1	1.6	2.5	4	6	10	16	25	40	60	100	160	200
最大过压	[bar]	2	2	4	4	6	6	8	8	15	25	25	35	35	45	45
耐真空	[bar]	-0.2		-0.3		-0.5			-1							
¹ 适用于表压、密封压、绝压；密封压、绝压的可测额定量程从 1 bar 起																
信号输出 / 电源																
标准	2 线制: 4 ... 20 mA / V _S = 9 ... 32 V _{DC}								V _{S rated} = 24 V _{DC}							
可选本安防爆型	2 线制: 4 ... 20 mA / V _S = 14 ... 28 V _{DC}								V _{S rated} = 24 V _{DC}							
性能																
精度	标准: ≤ ± 0.125 % FSO BFSL 可选 P _N ≥ 0.6 bar ³ : ≤ ± 0.05 % FSO BFSL								IEC60770 ² : ≤ ± 0.25 % FSO IEC60770 ² : ≤ ± 0.1 % FSO							
负载特性	R _{max} = [(V _S - V _{S min}) / 0.02] Ω															
长期稳定性	≤ ± 0.1 % FSO / 年															
影响效应	电源: 0.05 % FSO / 10 V 负载: 0.05 % FSO / kΩ															
启动时间	700 ms															
平均响应时间	< 200 ms										测量频率 5 次/秒					
最大响应时间	380 ms															
² 精度符合 IEC60770-极限点调整 (非线性, 滞后性, 重复性)																
³ 在突然性干扰的影响下, 根据 EN 61000-4-4 (2004) +2 kV 精度下降到 ≤ ± 0.25 % FSO IEC 60770 (0.125 % FSO BFSL)																
温漂特性/工作温度																
温漂系数	≤ ± 0.1 % FSO / 10 K 补偿范围: -20 ... 80 °C															
工作温度	介质: -40 ... 125 °C 电子元器件/环境: -25 ... 85 °C 保存: -40 ... 100 °C															
电气保护																
短路保护	永久															
反极性保护	无损坏, 但是不工作															
电磁兼容性	射频保护符合 EN 61326 和德国劳氏 Germanischer Lloyd (GL) 船级社认证															
机械稳定性																
振动	4 g (按照 GL: curve 2 / 基于: DIN EN 60068-2-6)															
材料																
压力接口	标准: 不锈钢 1.4404 (316 L) 可选螺纹连接: CuNi10Fe1Mn 请咨询															
壳体	不锈钢 1.4404 (316 L)															
线缆出口型 线缆外套	PUR															
防护壳型 电缆压盖	绝压、密封压: 镀镍黄铜 表压: 聚酰胺 (配压力补偿)												其它请咨询			
密封件 (接液)	FKM -40 ... 200 °C												其它请咨询			
隔膜	标准: 陶瓷 Al ₂ O ₃ 96 % 可选: 陶瓷 Al ₂ O ₃ 99.9 %															
湿件	压力接口, 密封件, 隔膜															
本安防爆 (适用于本安型)																
认证 DX14A-DMK 458	防护壳型 0 区: II 1G Ex ia IIC T4 ISO 4400, M12x1, 电缆出口: 0 区: II 1G Ex ia IIB T4															
最大技术安全值	U _i = 28 V; I _i = 93 mA; P _i = 660 mW 防护壳: C _i = 52.3 nF; L _i = 5 μH; 90.2 nF 对 GND ISO 4400, M12x1, 电缆出口: C _i = 105 nF; L _i = 5 μH; 140 nF 对 GND															
允许环境温度	0 区: -20 ... 60 °C p _{atm} 0.8 bar 至 1.1 bar 1 区或更高: -25 ... 70 °C															
允许介质温度	-40 ... 85 °C															
其它																
防护等级	IP65, IP67, IP68															
安装位置	不限															
电流限制	最大 21 mA															
重量	至少 400 g (取决于壳体和过程连接件)															
使用寿命	> 100 x 10 ⁶ 周期															
CE 认证	EMC 规范: 2004/108/EC															
ATEX 规范	94/9/EC															

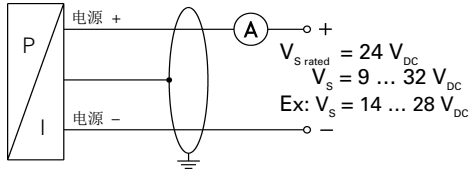
DMK 458

压力变送器 造船工业/海上作业

技术参数

接线图

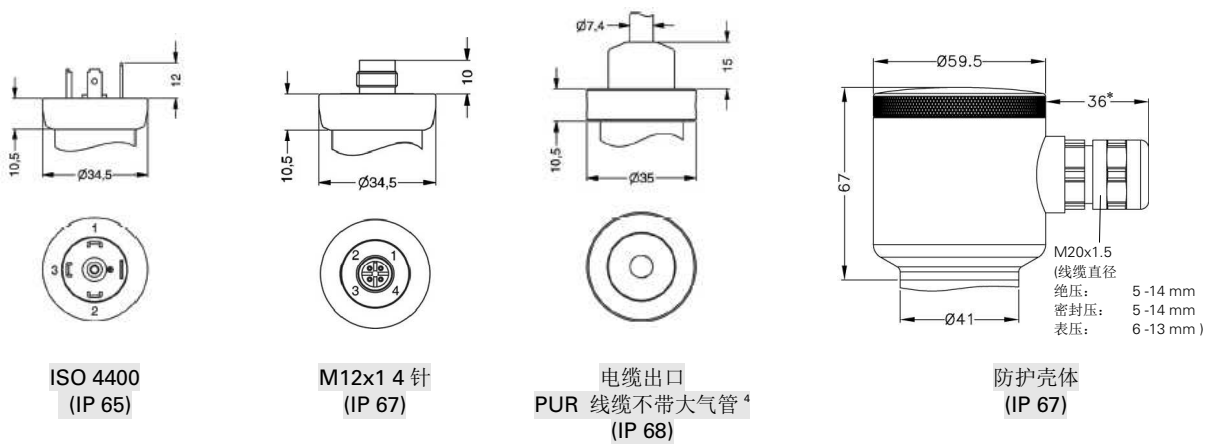
2 线制 (电流)



信号线定义

电气连接	ISO 4400	防护壳 (端子截面: 2.5 mm ²)	M12x1 (4 针) 金属	线缆色 (DIN 47100)
电源+	1	VS+	1	白
电源-	2	VS-	2	棕
接地	地线		4	绿/黄(屏蔽)

电气连接 (尺寸 mm)

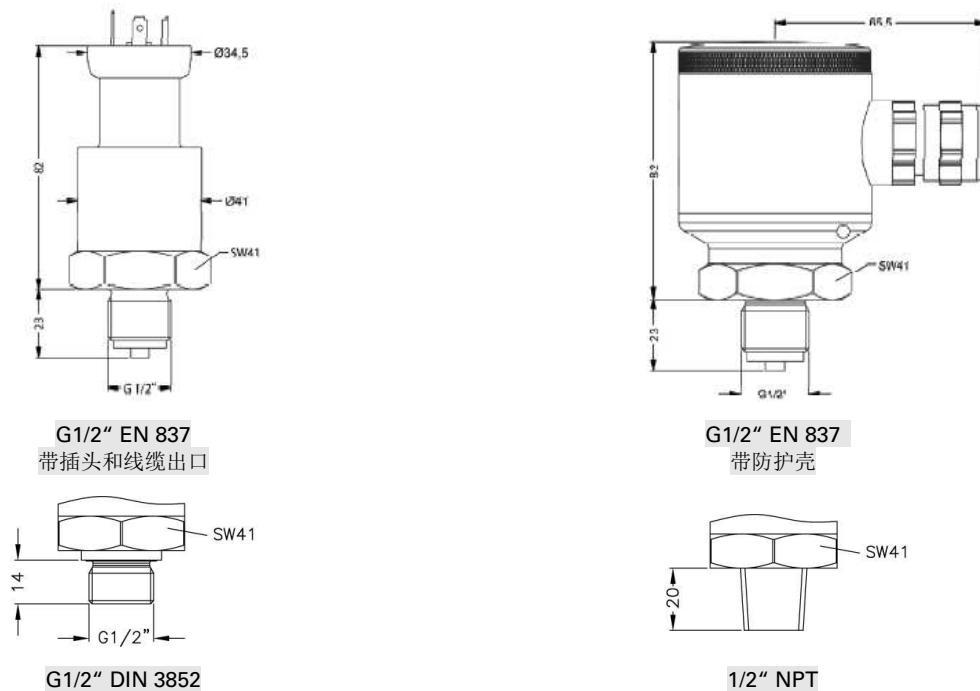


*: 表压量程范围内, 防护壳尺寸增加 8mm

⁴ 电缆出口型由厂家选配屏蔽线缆, 可选不同型号和线缆长度, 表压量程必须使用带大气管线缆; 经过 24 小时 4 bar 或 40 mH₂O 测试

尺寸 (mm)

公制螺纹



↪ 防护壳体配铜镍铁合金 CuNi10Fe1Mn 压力接口, 总长增加 27mm!

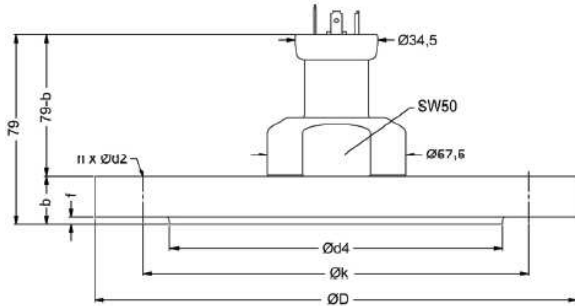
DMK 458

压力变送器 造船工业/海上作业

技术参数

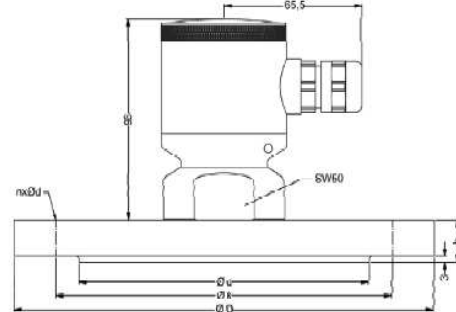
尺寸 (mm)

法兰型⁵ (DIN 2501)



带插头和线缆出口

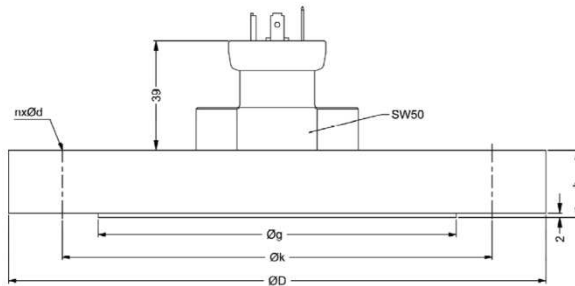
尺寸 mm				
型号	DN25/PN40	DN40/PN40	DN50/PN40	DN80/PN16
D	115	150	165	200
k	85	110	125	160
d4	68	88	102	138
b	18	18	20	20
f	2	3	3	3
n	4	4	4	8
d2	14	18	18	18



带防护壳

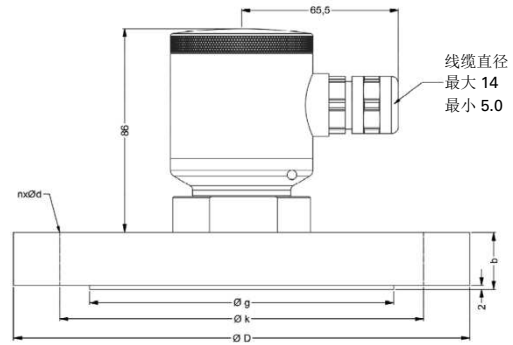
尺寸 mm				
型号	DN25/PN40	DN40/PN40	DN50/PN40	DN80/PN16
D	115	150	165	200
k	85	110	125	160
g	68	88	102	138
b	18	18	20	20
n	4	4	4	8
d	14	18	18	18

法兰型⁵ (ANSI)



带插头和线缆出口

尺寸 mm		
型号	2"/150 lbs	3"/150 lbs
D	152.4	190.5
g	91.9	127
k	120.7	152.4
b	19.1	23.9
n	4	4
d	19.1	19.1



带防护壳

↳ 防护壳体配铜镍铁合金 CuNi10Fe1Mn 压力接口，总长增加 27mm!

⁵ DN80/PN16 适用于量程范围 $P_N \leq 16 \text{ bar}$; 2"/150 lbs 和 3"/150 lbs 适用于量程范围 $P_N \leq 10 \text{ bar}$

本数据资料仅用于描述该产品技术参数，并不保证其技术性能，所作任何修改恕不另行通知。