

飞利浦办事处信息一览表

飞利浦（中国）投资有限公司（中国总部）
地址：上海市闵行区虹梅路1535号1号楼
邮编：200233
电话：021-53898000
传真：021-53898926

上海办事处
地址：上海市闵行区虹梅路1535号1号楼10楼
邮编：200233
电话：021-53898000
传真：021-53898918

杭州办事处
地址：杭州市西湖区教工路18号，EAC欧美中心D区18楼1801-1805室
邮编：310012
电话：0571-81060288
传真：0571-81060280/81060290

宁波办事处
地址：宁波江东区兴宁路456号东方商务中心5号楼1305室
邮编：315040
电话：0574-87333360
传真：0574-87337221

南京办事处
地址：南京市汉中路2号金陵饭店世界贸易中心6楼
邮编：210005
电话：025-86556588
传真：025-84718215

合肥办事处
地址：合肥市淮河路303号邮电大厦36楼A座
邮编：230001
电话：0551-2680516
传真：0551-2683616

苏州办事处
地址：苏州工业园区苏惠路苏都花园17幢211室
邮编：215020
电话：0512-67627691/67627692
传真：0512-67627681

无锡办事处
地址：无锡市永乐路家乐苑31号502室（清扬路家乐福旁）
邮编：214000
电话：0510-82796799
传真：0510-85729573

济南办事处
地址：济南市泺源大街229号金龙大厦26层
邮编：250063
电话：0531-81672288
传真：0531-81672290

青岛办事处
地址：青岛市漳州二路19号中环国际大厦A座1501室
邮编：266071
电话：0532-66776245
传真：0532-66776244

北京办事处
地址：北京市朝阳区光华路9号世贸天阶大厦10层
邮编：100020
电话：010-85273888
传真：010-65016271

天津办事处
地址：天津市河北区远洋广场1号远洋大厦16层
邮编：300010
电话：022-24207272
传真：022-24207059

太原办事处
地址：太原市双塔西街38号金广大厦733室
邮编：030012
电话：0351-7343376
传真：0351-7342269

石家庄办事处
地址：河北省石家庄市建设南大街6号西美大厦901室
邮编：050011
电话：0311-86918800
传真：0311-86918797

包头办事处
地址：包头市昆区乌兰道与市府西路交叉口东南黑华国际公寓508室
邮编：014010
电话：0472-2116116
传真：0472-5194069

广州办事处
地址：广州市越秀区中山三路33号中华国际中心B塔18楼
邮编：510055
电话：020-83141888
传真：020-8377530/8377531

深圳办事处
地址：深圳市福田区福中一路1016号地铁大厦16楼01-10室
邮编：518026
电话：0755-82022555
传真：0755-82022402

福州办事处
地址：福州市五四路158号环球广场36楼3602室
邮编：350003
电话：0591-87381068
传真：0591-87800242

广西办事处
地址：南宁市金湖路59号地王国际商会中心9楼A区907-912号房
邮编：530000
电话：0771-2821633
传真：0771-2836733

海南办事处
地址：海口市海甸岛五西路海天逸舍小区B栋905室
邮编：570208
电话：0898-66279315
传真：0898-66270172

厦门办事处
地址：厦门市思明区鹭江道100号财富中心0605-0607室
邮编：361001
电话：0592-2361288
传真：0592-2361266

珠海办事处
地址：珠海市香洲区九州大道中2123号格力广场7栋1单元2703室
邮编：519015
电话：0756-8719392
传真：0756-8719392

武汉办事处
地址：武汉市汉口建设大道568号新世界国贸大厦4708室
邮编：430022
电话：027-85565999
传真：027-85793397/85722642

郑州办事处
地址：河南省郑州市中原西路220号裕达国际贸易中心2701室
邮编：450003
电话：0371-60928878
传真：0371-67944993

长沙办事处
地址：湖南省长沙市劳动西路215号佳程大酒店1302室
邮编：410007
电话：0731-89958288
传真：0731-85110705

南昌办事处
地址：江西省南昌市八一大道357号财富广场A座2901室
邮编：330006
电话：0791-86285670
传真：0791-86285671

西安办事处
地址：西安市南二环西段88号老三届世纪星大厦30层
邮编：710065
电话：029-88360736
传真：029-88360949

新疆办事处
地址：乌鲁木齐市中山路333号中泉广场15层A座
邮编：830000
电话：0991-2362562
传真：0991-2362550

兰州办事处
地址：兰州市城关区庆阳路169号陇鑫大厦20层2006单元
邮编：730000
电话：0931-8400621
传真：0931-8400562

成都办事处
地址：成都市高新区天府大道中段1268号天府软件园E3座10层
邮编：610041
电话：028-62727666
传真：028-62727756

重庆办事处
地址：重庆市渝中区青年路38号国贸中心A塔18楼9-11号
邮编：400010
电话：023-63106600
传真：023-63107039

贵州办事处
地址：贵阳市云岩区延安中路1号振华科技大厦（国贸广场）20楼C座
邮编：550001
电话：0851-6885880
传真：0851-6885301

昆明办事处
地址：昆明市人民东路6号新华大厦6楼A、B座
邮编：650051
电话：0871-3163270
传真：0871-3163373

沈阳办事处
地址：沈阳市沈河区北站路59号财富中心E座11层
邮编：110013
电话：024-31286092
传真：024-31286107

哈尔滨办事处
地址：哈尔滨市南岗区民益街76号网通大厦2楼
邮编：150001
电话：0451-85871847
传真：0451-85871849

长春办事处
地址：长春市亚泰大街3218号通钢大厦15层1502单元
邮编：130041
电话：0431-88625351
传真：0431-88625395

大连办事处
地址：大连市西岗区新开路99号珠江国际大厦2706室
邮编：116000
电话：0411-39676619
传真：0411-39891109



<http://www.lighting.philips.com.cn>

本资料所列数据仅供参考，具体产品数据以产品说明书为准，如有更改恕不另行通知
荷兰皇家飞利浦电子有限公司版权所有
未经许可，禁止全部及部分复制

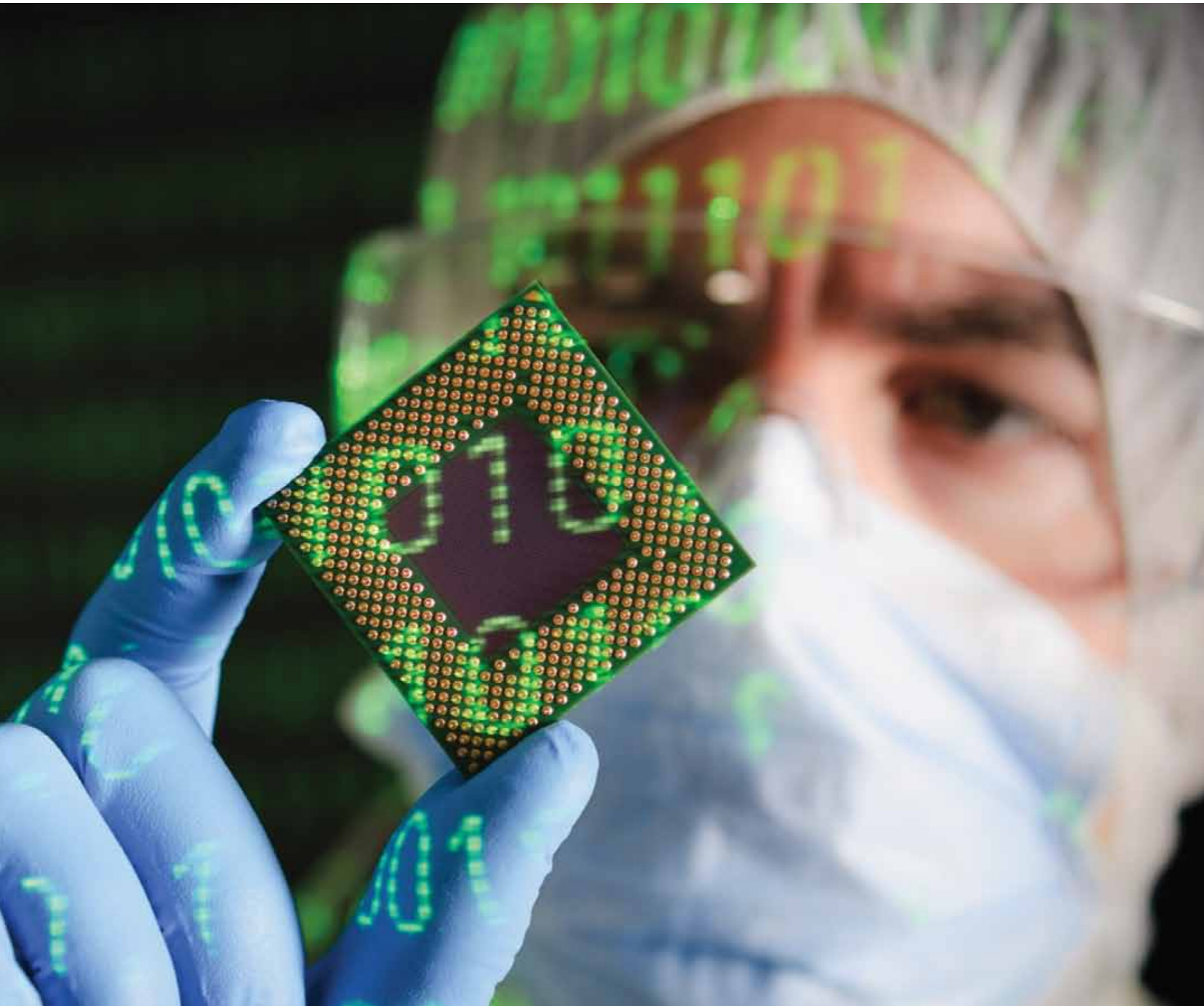
2012年11月 印刷于上海



专业照明 提升效益

飞利浦电子行业照明手册

PHILIPS



在竞争中 保持领先地位

光，有我们未见的一面。在工业行业中，光能促进工艺流程的改善，提高生产的安全性以及柔性化的灵活性。同时在当今能源紧缺，工业企业面临节能指标压力之际，绿动之光还有助于企业实现可持续发展和社会责任感的目标。

电子行业生产的专业化程度高，因此工艺流程是企业制胜的重要环节。为了协助您更专业地管理和控制生产工艺环境，我们为您量身定制的绿动之光不仅能够轻松实现精准艰难的视觉任务，确保洁净等级及特殊的黄光要求，从而提高产品质量和生产效率，同时也为您大幅节约运营成本。

您生产的得力助手

电子行业对照明更专业的需求，这是由电子行业本身的特性所决定的：仪器与机械设备的灵敏度高，加工器件体积小，工艺流程也更加精密及复杂。

满足需求的照明解决方案

电子行业的工人所承担的视觉任务通常较其他行业更强调细节，因此需要舒适的工作环境使他们能够保持警觉并集中注意力。另外，对于生产和装配区域，部分工艺要求非常严格，必须在洁净室（有严格的环境控制的工业区域）中进行。飞利浦在为电子工业设计照明方案时充分考虑到这些因素，这就是为什么我们致力于提供高质量的照明解决方案，既要实现理想的能见度水平，符合各项标准要求，也要确保舒适的操作环境，从而实现生产效率最大化。

工业照明的四项基本需求：

- 提升员工绩效与产品质量
- 节能
- 低维护成本
- 保障生产安全与工作环境

一般照明

一般照明首先要实现足够的照度，从而为工人确保必要的能见度，极小的组件或物体也能轻松检视，这样才能帮助工人长时间的检测物体细节。有些工作还需要精确的颜色辨识，这就要求光源具备高显色性。

照明设备使用期间将消耗能源和维护费用，因此如何运用合适的光源、灯具、镇流器甚至整体照明方案来降低运营成本也是飞利浦设计照明方案的首要考虑因素。

电子行业的洁净室内布置着复杂的设备，因此，必须减少眩光，有效地遮蔽和控制光源，用垂直光照射墙壁和隔墙，使光线均匀分布。这些设计都是为了营造舒适的视觉环境，提高生产安全，舒缓用眼疲劳。避免视域中的高亮度物体影响工作的视觉。



精益生产

电子装配区

电子行业的关键工艺之一是将各部件组装成子装配件并最终装配为成品。

提高生产力

生产设备和工艺流程可以影响产品质量。尽管很多工艺已实现自动化，但关键的装配、校准以及质检仍需仰赖人工作业。因此，人为因素将对成品质量产生很大影响。良好的照明更容易保持产品和工艺的高质量标准。

虽然规模生产具备较高自动化水平，但是仍然需要人工作业以及与之匹配的照明方案。其中，由于电路调适和检验需要频繁使用VDU(视频显示装置)，因而对照明能见度提出更高要求。

照明等级	高	500-1500lux
均匀性	高	$E_{min}/E_{av} > 0.7$
色温	中性白	3400-4500K
显色性	良好	$R_a > 0.8$
眩光	低	选配眩光控制设备

照明要求

装配工作不论规模大小都需要在高照度、低眩光、无阴影的环境下进行。不管是一般照明还是局部照明，都必须确保恰当的垂直照度与斜面照度。灯具设计需避免造成VDU、设备和物件表面的光线反射。色标组件则需要具备高显色性的白光照明。

天花板高度在3到4.5米间的电子装配车间最好采用连续灯带的形式进行照明。同时根据实际工作场所排列荧光灯，依照龙骨支架使其平行或垂直于装配线。

一般电子装配区域的照明设备主要采用嵌入式或吸顶式的灯具。飞利浦的创新方案既包括了传统荧光灯又开拓了最新LED灯具，可以适用于各类等级的装备区以及感光区域。

请参考后页的表格，了解照明解决方案建议。



洁净无尘

洁净室

洁净室对工业环境提出了专业严格的控制要求。照明系统的首要任务是确保其安装和维护不会影响室内的正常对流通风和空气洁净度，确保生产流程的顺利运行以及紧急情况下的安全和应急功能。

洁净室的分类

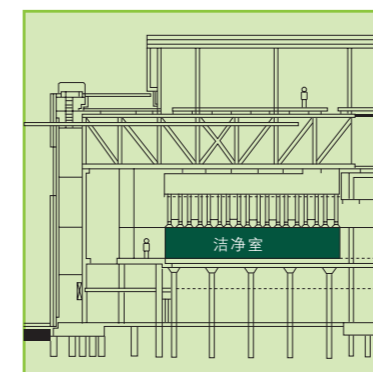
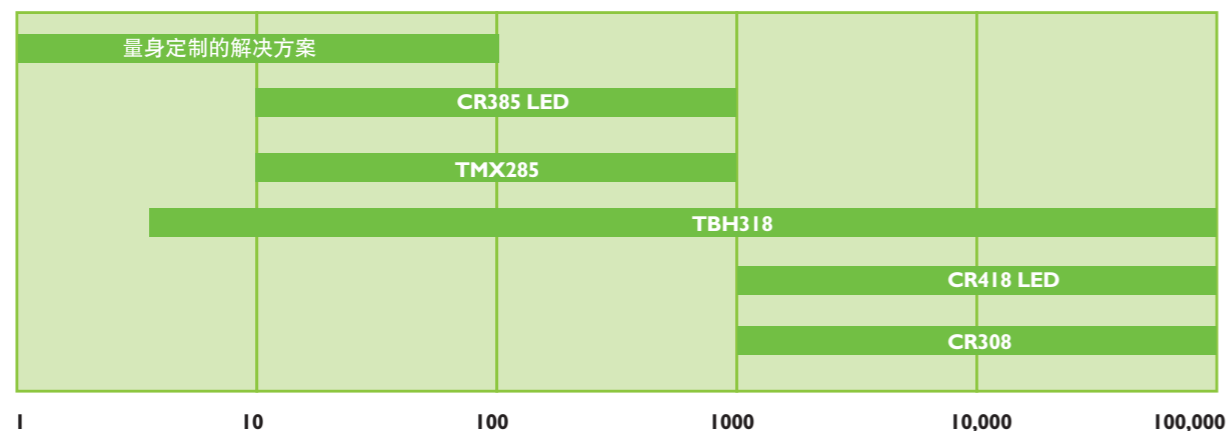
大型洁净室常用于半导体、电子、电脑、航天航空等工业领域。生物洁净室则多用于药物、食品和饮料工业。

洁净室主要根据室内允许的灰尘量进行分类。美国联邦209号标准将洁净室的灰尘分类范围划定为每立方米空气 (0.028m³) 含1到100,000个0.5微米 (或更大) 的颗粒，不清洁的空气包含1百万至1千万个这种颗粒。

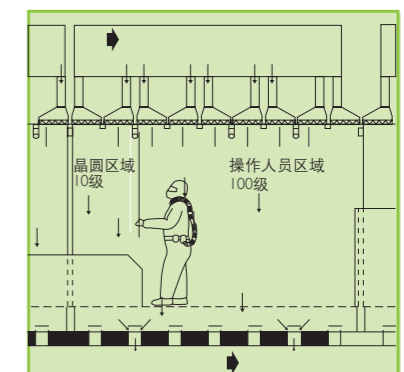
所有被带进洁净室的东西必须经过去污净化，员工必须穿戴特殊服装、帽子和鞋子等保护装备。洁净室所需环境可通过HVAC高效系统 (配备特殊高效微粒空气过滤器HEPA或超低穿透空气过滤器ULPA) 实现。空气通常会从天花板向下流动，通过管道架空地板或穿孔墙向外对流。为了确保通风设备可以实现洁净空气的对流效果，照明系统的安装空间和造形尺寸显得格外重要。



根据洁净度等级推荐的照明解决方案



图为1-10-1000级别的洁净室建筑截面。注意，为保证洁净室空气质量，通风换气系统占用了4层楼的空间。



图为洁净室截面。过滤后的空气通过天花板和叶片进入穿孔地板。注意，不同洁净等级区域可以存在于同一个开放区域。



洁净室 照明要求

洁净室一旦发生故障，极有可能造成严重影响，因此对照明提出更高要求。如果对光谱没有特殊要求，则须使用高显色性的中性白光。局部照明也须在此基础上增加防眩光设计。

◀ 图为洁净室内安装的典型照明设备

在半导体行业中，光刻工艺就是在特殊照明条件下形成的黄光区域中进行的。▶

照明等级	高	500-1500lux
均匀性	高	$E_{min}/E_{av} > 0.7$
色温	中性白	3400-4500K
显色性	良好	$R_a > 0.8$
其它要求	使用寿命长	高频镇流器

对于具体粉尘等级应该采用何种照明系统主要取决于空气流通要求



条形灯具

要求严格的洁净室（洁净等级10-1000）要求良好的空气流动，须尽量减少气流干扰。尺寸较大的嵌入式和吸顶式灯具会影响气流，须避免使用。洁净室灯具应尽量细窄，其宽度需与吊顶龙骨尺寸相匹配。

CR385的LED泪滴灯具已经问世。搭载飞利浦高效LP平台，系统效率高达93lm/W。超长寿命，即使适用了5万小时后，仍有70%的光效。增加黄光选择，满足特殊应用要求。LED光源不含有毒害物质（如汞），不会造成灯具破损后的污染，初始成本较低，是一款优秀的照明解决方案。

配有聚碳酸酯漫射屏的TMX285泪滴型灯具是另一洁净室照明。该灯具配有特殊设计的聚碳酸酯反射器，体积小巧，不会影响洁净室内的空气流动，同时还能实现高系统光效。借助线槽导轨/装置，还可形成连续光带。

嵌入 / 吸顶灯具

可应用于中等洁净度（1000或更高）的洁净室。灯具应设计为全封闭式或配有防尘罩，以确保空气可以正常流通和过滤。要防止对通风系统造成干扰，灯具紧凑性也至关重要。低眩光以及光线分布均匀，这样才是优质的洁净室照明。飞利浦CR308、CR418和TBH318全封闭式灯具可以采用吸顶或嵌入式安装，CR308和TBH318为传统光源，CR418为LED系列同时包含了黄光配置，能满足您的多种需求。

极端灰尘条件

使用较少的I级洁净室需要根据其用途设计安装。这类区域通常是大洁净室内的局部区域（大洁净室对灰尘要求较低）。非关键设备均须安装在外部，因此，照明设备通常安装在玻璃挡板后或墙上。如果使用嵌入式照明系统，必须可以从灯具顶部开盖更换元器件。

光敏工艺

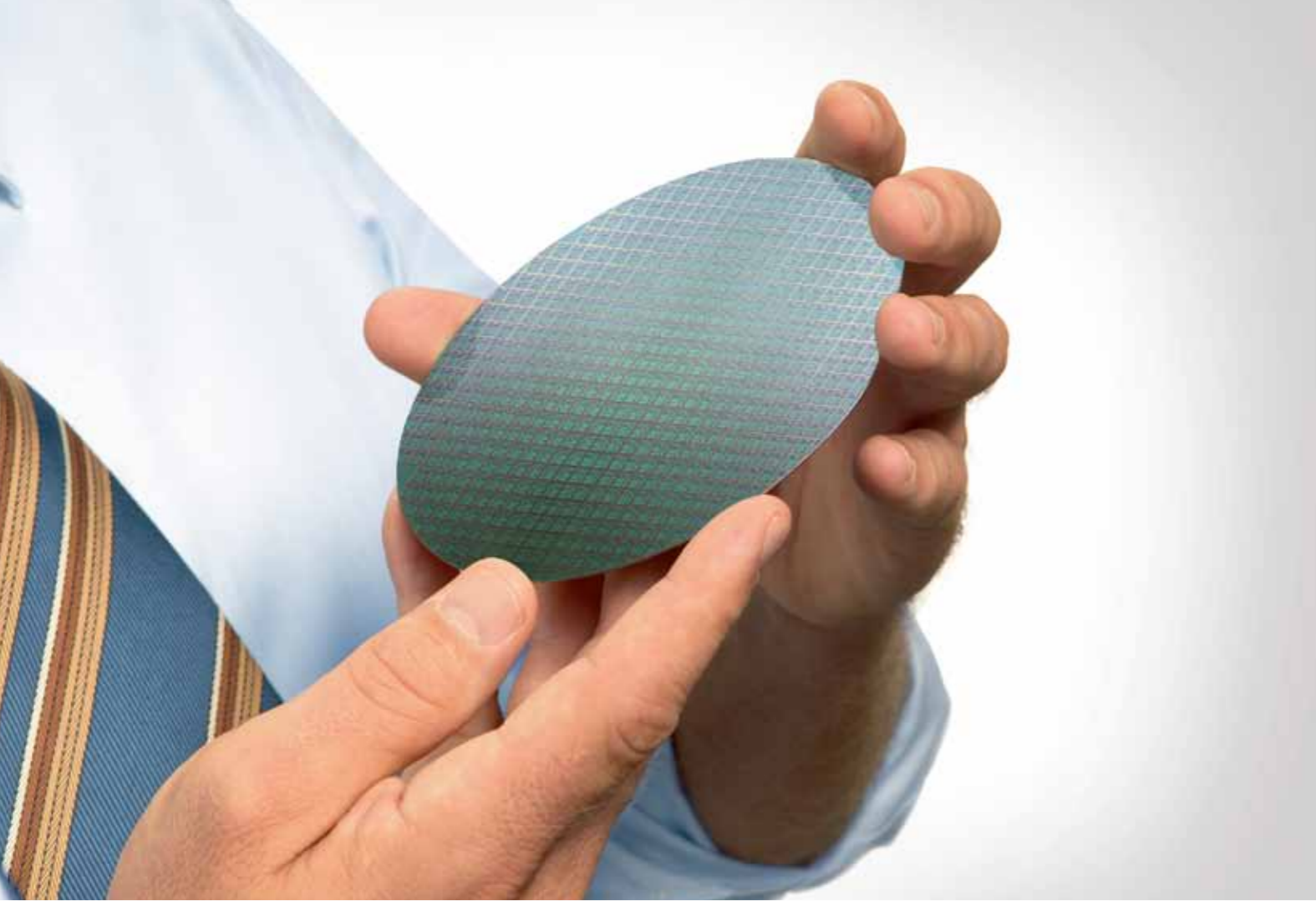
在半导体行业中，光刻工艺就是在特殊照明条件下形成的黄光区域中进行的。光敏涂料通常在生产过程中暴露于深蓝色灯光（356nm）下。然而，涂料的敏感性可能高达500nm，因此，必须滤去波长短于500nm的日光和人造光。

最简单的方法是使用CR385和CR418的LED黄光配置，因为LED的特性使其光谱仅含极少量的波长小于500nm的光线，同时滤掉所有波长小于520nm的光线，用于光敏性极高的涂层。

天花板和地板凹槽

对于洁净室或装配空间以外的区域（包括安装空气处理设备的天花板空间和清洁室地板表面以下的区域）同样要提供合适的照明。要有足够的灯光，以便于设备的维修，物料运输，以及使工人操作于明亮的生产车间。这些区域可以使用飞利浦防尘防水照明设备TCW 097。安装位置需根据通风设备、天花板上和地板下其它系统的安装情况来做决定。

照明解决方案的具体信息，请参考后的表格。



CR385

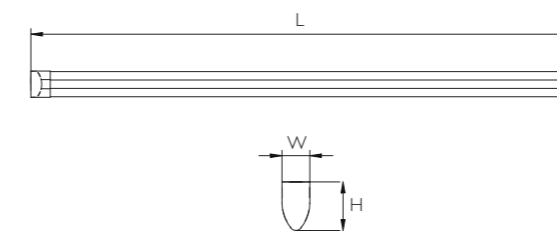
LED泪滴形洁净灯(适配10-1000级洁净室)

产品特点

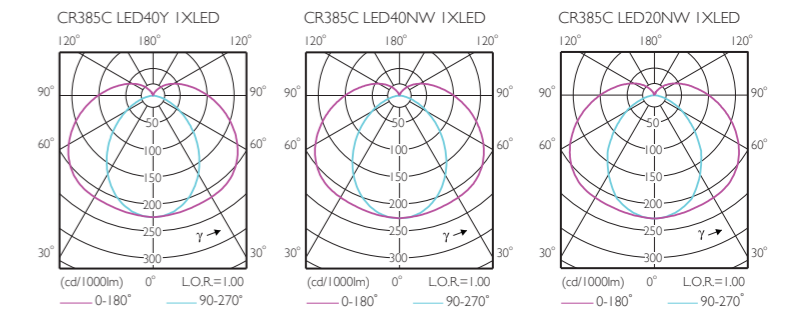
- 更加安全: LED光源不含有毒害物质(如汞), 不会造成灯具破损后的污染
- 防护可靠: 灯体采用高强度冷轧钢板底座, 白色烤漆表面, 防护等级IP40, 适用于10-1000等级的洁净室
- 高效节能: 搭载飞利浦高效LP平台, 系统效率高达93lm/W; 超长寿命, 即使使用了5万小时后, 仍有70%的光效
- 安装便捷: 仅重2.6 kg, 完全可由一人完成安装
- 黄光选择: 更增加黄光选择, 满足特殊应用要求
- 应用领域: 专利设计的纤细造型适用于各种工业的高等级洁净室, 如芯片制造, 半导体组装, 食品加工, 液体灌装。更有黄光选择, 可用于黄光作业、蚀刻等特殊应用。



外型尺寸(mm)



配光曲线



电子工业照明解决方案

电子装配区 / 洁净室



CR385
LED泪滴形洁净灯
(条形灯具)



TMX285
T8泪滴形洁净导轨灯
(条形灯具)



CR418
LED洁净灯
(嵌入/吸顶灯具)



CR308
传统型洁净灯
(嵌入/吸顶灯具)

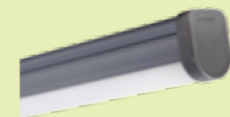


TBH318
传统后开盖式洁净灯
(嵌入/吸顶灯具)

潮湿多尘区



TCW097
传统型三防灯



WT160C/161C
LED三防灯

即将上市
敬请期待

技术参数

描述	I2NC	IP等级	光源	透光罩	电压/频率	系统功耗 (W)	系统效率 (lm/W)	安装方式	尺寸 (LxWxH mm)
CR385C LED40/NW	911401588301	40	飞利浦LP3.1 LED平台	高效PC透光罩	220-240V,50/60Hz	40	93	吸顶	1200x60x110
CR385C LED20/NW	911401588501	40	飞利浦LP3.3 LED平台	高效PC透光罩	220-240V,50/60Hz	20	93	吸顶	1200x60x110
CR385C LED40/Y	911401588401	40	飞利浦Rebel ES LED	高效PC透光罩	220-240V,50/60Hz	40	66	吸顶	1200x60x110

TMX285

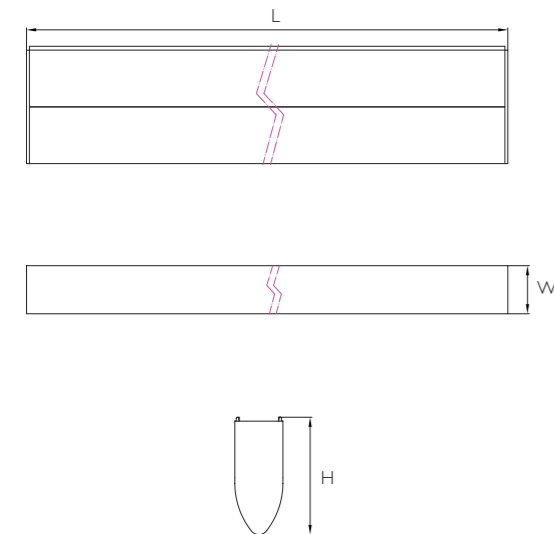
T8泪滴形洁净导轨灯 (适配10-1000级洁净室)

产品特点

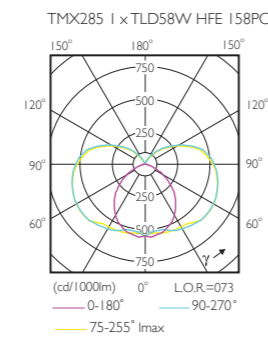
- 专业设计: 泪滴形平滑造型, 有效防止尘埃堆积, 不产生空气湍流, 适用于洁净等级要求极高的场合
- 防护可靠: 灯体采用拉伸铝, 表面阳极氧化, 防护等级IP20
- 安装便捷: 推进式接头, 无需工具, 快速接线; 特殊安装设计, 可内部穿线, 简化空间
- 稳定耐用: 采用了飞利浦HFP电子镇流器或飞利浦HFS电子镇流器, 系统寿命超长
- 应用领域: 专利设计的纤细造型适用于各种工业的高等级洁净室, 如芯片制造, 半导体组装, 食品加工, 液体灌装。



外型尺寸(mm)



配光曲线



技术参数

描述	I2NC	IP等级	光源	透光罩	电压/频率	系统功耗 (W)	系统效率 (Lm/W)	安装方式	尺寸 (LxWxH mm)
TMX285 1xTL-D36W	911400863080	20	TL-D 36W	高效PC透光罩	220-240V,50/60Hz	40	61	导轨	1240x50x122
TMX285 1xTL-D36W	911400863180	20	TL-D 36W	高效PC透光罩	220-240V,50/60Hz	40	61	导轨	1240x50x122
TMX285 1xTL-D58W	911400863280	20	TL-D 58W	高效PC透光罩	220-240V,50/60Hz	65	50	导轨	1540x50x122

CR418

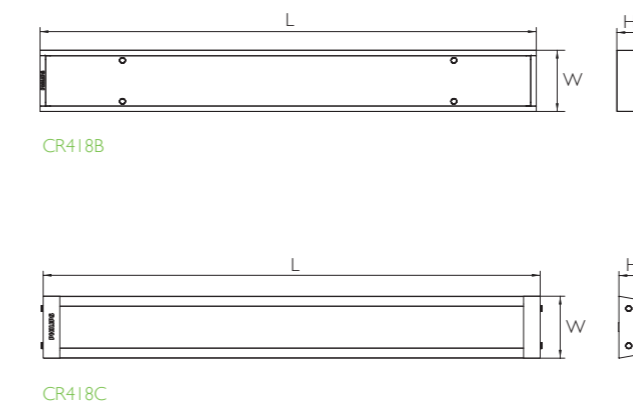
LED洁净灯 (适配1000-100000级洁净室)

产品特点

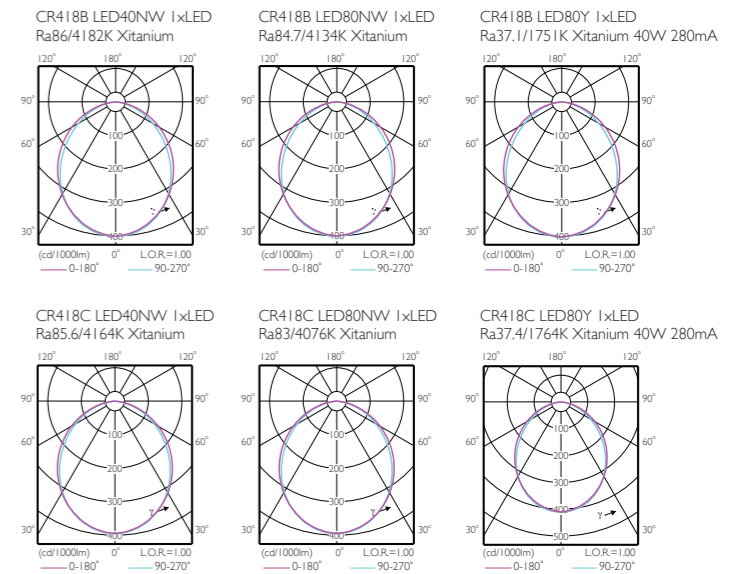
- 专业造型: 流线形外观设计, 最大程度减少空气紊流和灰尘堆积
- 更加安全: LED光源不含有毒害物质(如汞), 不会造成灯具破损后的污染
- 防护可靠: 灯体采用高强度冷轧钢板底座, 白色烤漆表面, 防护等级IP40
- 高效节能: 搭载飞利浦高效LP平台, 系统效率高达93lm/W; 超长寿命, 即使适用了5万小时后, 仍有70%的光效
- 安装便捷: 重量不足7kg, 完全可由一人完成安装
- 黄光选择: 更增加黄光选择, 满足特种应用要求
- 应用领域: 适用于各种工业的1000-100000级洁净室, 如半导体组装, 食品加工, 液体灌装, 制药行业。安装可采用吸顶或嵌入方式, 以配合不同天花设计及洁净设备的要求。更有黄光选择, 可用于黄光作业、蚀刻等特殊应用。



外型尺寸(mm)



配光曲线



技术参数

描述	I2NC	IP等级	光源	透光罩	电压/频率	系统功耗 (W)	系统效率 (Lm/W)	安装方式	尺寸 (LxWxH mm)
CR418B LED80/NW	911401591601	40	飞利浦LP3.1 LED平台	高效PC透光罩	220-240V,50/60Hz	80	90	嵌入	1198x148x65
CR418B LED40/NW	911401591701	40	飞利浦LP3.3 LED平台	高效PC透光罩	220-240V,50/60Hz	40	93	嵌入	1198x148x65
CR418B LED80/Y	911401591901	40	飞利浦Rebel ES LED	高效PC透光罩	220-240V,50/60Hz	80	60	嵌入	1198x148x65
CR418C LED80/NW	911401592101	40	飞利浦LP3.1 LED平台	高效PMMA透光罩	220-240V,50/60Hz	80	92	吸顶	1200x150x66
CR418C LED40/NW	911401592001	40	飞利浦LP3.3 LED平台	高效PMMA透光罩	220-240V,50/60Hz	40	96	吸顶	1200x150x66
CR418C LED80/Y	911401591801	40	飞利浦Rebel ES LED	高效PMMA透光罩	220-240V,50/60Hz	80	60	吸顶	1200x150x66



CR308

传统型洁净灯 (适配1000-100000级洁净室)

产品特点

- 专业造型: 流线形外观设计, 最大程度减少空气紊流和灰尘堆积
- 防护可靠: 灯体采用高强度冷轧钢板底座, 白色烤漆表面, 防护等级高达IP40, 适用等级为1000-100000的洁净室安装
- 高效节能: 专业光学设计, LOR>70% (吸顶式)
- 稳定耐用: 采用了飞利浦HFS电子镇流器, 20000小时寿命, 更少维护, 运营更安心
- 安装便捷: 重量仅有7公斤, 可一人实现安装
- 应用领域: 专适用于各种工业的1000-100000洁净室, 如半导体组装, 食品加工, 液体灌装, 制药行业。安装可采用吸顶或嵌入方式, 以配合不同天花设计及洁净设备的要求。



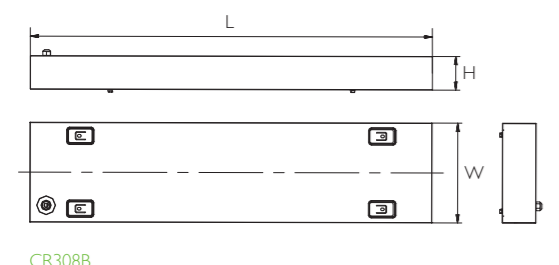
TBH318

传统洁净灯 (适配1000-100000级洁净室)

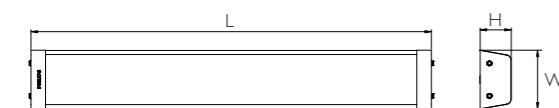
产品特点

- 专业配光: 蝙蝠翼配光, 光线分布均匀 (采用抛物面形状的高纯铝反射器); 多种反射器可选, 可灵活应用于不同环境; 并有后开盖方式, 便于更换灯管
- 防护可靠: 灯体采用高强度冷轧钢板底座, 白色烤漆表面, 防护等级IP54
- 稳定耐用: 采用了飞利浦HFP及HFS电子镇流器, 超长寿命; 通风槽设计确保灯管最佳光输出, 延长电器寿命
- 应用领域: 专适用于各种工业的1000-100000洁净室, 如半导体组装, 食品加工, 液体灌装, 制药行业。安装可采用嵌入方式, 以配合不同天花设计及洁净设备的要求。

外型尺寸(mm)

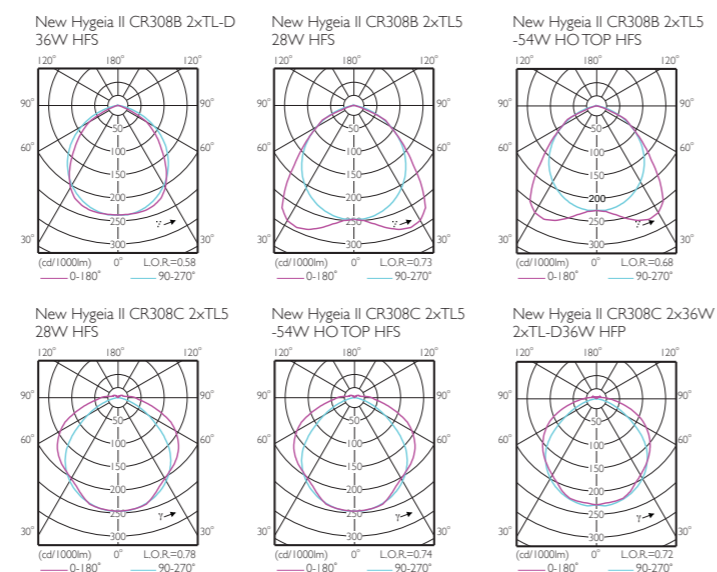


CR308B

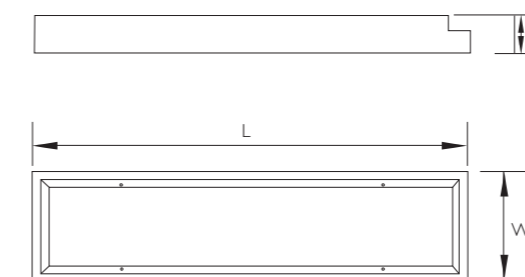


CR308C

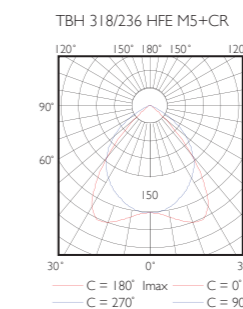
配光曲线



外型尺寸(mm)



配光曲线



技术参数

描述	I2NC	IP等级	光源	透光罩	电压/频率	系统功耗 (W)	系统效率 (lm/W)	安装方式	尺寸 (LxWxH mm)
CR308B 2xTLD-36W	911401579701	40	TL-D 36W	高效PC透光罩	220-240V,50/60Hz	78	50	嵌入	1232x297x100
CR308B 2xTL5-54W	911401579601	40	TL5-54W	高效PC透光罩	220-240V,50/60Hz	113	63	嵌入	1197x297x100
CR308B 2xTL5-28W	911401581501	40	TL5-28W	高效PC透光罩	220-240V,50/60Hz	60	57	嵌入	1197x297x100
CR308C 2xTL5-54W	911401580001	40	TL5-54W	高效PC透光罩	220-240V,50/60Hz	113	62	吸顶	1235x180x95
CR308C 2xTLD-36W	911401579901	40	TL-D 36W	高效PC透光罩	220-240V,50/60Hz	78	62	吸顶	1235x180x95
CR308C 2xTL5-28W	911401579801	40	TL5-28W	高效PC透光罩	220-240V,50/60Hz	60	60	吸顶	1235x180x95

技术参数

描述	I2NC	IP等级	光源	透光罩	电压/频率	系统功率 (W)	安装方式	尺寸 (LxWxH mm)
TBH318 3xTL-D36W HFE M5 CR	910401991580	54	TL-D 36W	高透玻璃+反射罩	220-240V, 50/60Hz	118	嵌入	1232x597x100
TBH318 2xTL-D36W EBS M5 CR	910403316080	54	TL-D 36W	高透玻璃+反射罩	220-240V, 50/60Hz	78	嵌入	1232x297x100
TBH318 3xTL-D36W EBP M5 CR	910403316180	54	TL-D 36W	高透玻璃+反射罩	220-240V, 50/60Hz	118	嵌入	1232x597x100



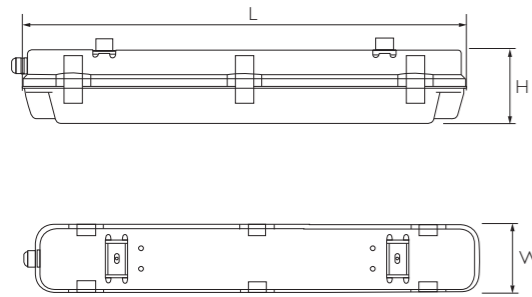
TCW097

传统型三防灯

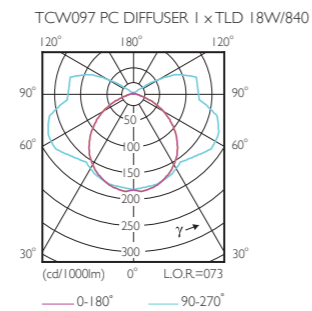
产品特点

- **防护可靠:** 灯体采用高品质PC注塑灯体, 防护等级IP66, IK10 (防水防尘抗冲击)
- **高效节能:** 专业的光学设计, 配合光学级PC灯罩, LOR高达85%
- **安装便捷:** 采用不锈钢搭扣设计, 简便安装维护
- **稳定耐用:** 采用了飞利浦电子、电感镇流器, 超长寿命; 配备高品质PC灯体, 延长灯具寿命
- **应用领域:** 适用于潮湿多尘的工业操作区域, 如机械加工区、涂装区、检测区、仓储区、也可根据环境的恶劣程度应用于半露天的各类作业区。

外型尺寸(mm)



配光曲线



技术参数

描述	IP等级	光源	透光罩	电压/频率	系统功率 (W)	安装方式	尺寸 (LxWxH mm)
TCW097 1x18W	66	T8 18W	高效PC透光罩	220-240V, 50/60Hz	20	表面安装	660x100x110
TCW097 2x18W	66	T8 18W	高效PC透光罩	220-240V, 50/60Hz	40	表面安装	660x150x110
TCW097 1x36W	66	T8 36W	高效PC透光罩	220-240V, 50/60Hz	40	表面安装	1270x100x110
TCW097 2x36W	66	T8 36W	高效PC透光罩	220-240V, 50/60Hz	78	表面安装	1270x150x110
TCW097 1x58W	66	T8 58W	高效PC透光罩	220-240V, 50/60Hz	62	表面安装	1570x100x110
TCW097 2x58W	66	T8 58W	高效PC透光罩	220-240V, 50/60Hz	113	表面安装	1570x150x110
TCW097 1x14W	66	T5 14W	高效PC透光罩	220-240V, 50/60Hz	16	表面安装	660x100x110
TCW097 2x14W	66	T5 14W	高效PC透光罩	220-240V, 50/60Hz	31	表面安装	660x150x110
TCW097 1x28W	66	T5 28W	高效PC透光罩	220-240V, 50/60Hz	31	表面安装	1270x100x110
TCW097 2x28W	66	T5 28W	高效PC透光罩	220-240V, 50/60Hz	61	表面安装	1270x150x110
TCW097 1x35W	66	T5 35W	高效PC透光罩	220-240V, 50/60Hz	38	表面安装	1570x100x110
TCW097 2x35W	66	T5 35W	高效PC透光罩	220-240V, 50/60Hz	77	表面安装	1570x150x110

WT160C/WT161C

LED三防灯

发布前的预告

材质

- PC双色挤出, 高效PC透光罩, 不锈钢支架

防护/绝缘等级

- IP65/I类、IK08

产品范围

- 安装方式: 独立式, 串接式
- 色温: 4000K, 6500K
- 长度: 0.6m, 1.2m, 1.5m
- 功率: 12W, 20W, 40W, 55W

光学器件

- 高效PC透光罩

照明平台

- 飞利浦LED LP3.1和LP3.3高效照明平台

应用领域

适用于潮湿多尘的工业操作区域, 如机械加工区、涂装区、检测区、仓储区、也可根据环境的恶劣程度应用于半露天的各类作业区。

即将上市
敬请期待

