



GP系列测温仪是一种多用途、二件式的温度监测仪器，它由小巧、性能价格比高的显示表和红外探头组成。GP具有较强的红外测量功能，包括：峰值/谷值保持、平均值和零点可调；可连接多种探头。GPR探头结实、耐用，有标准焦距和近焦距两种型号，精度为目标温度读数值值的1%。

显示器具有4位LED大窗口显示，具有4~20mA输出和两点设置/死区报警输出，该报警输出可驱动固态继电器。GP显示表外接电源为110~220VAC，可向外部提供24VDC/50mA的电源，供外部探头使用。所有显示表的功能都可通过前面板进行设置，包括℃/°F的转换。

GPR红外探头与GP显示表一起使用时，具有发射率可调和环温补偿功能。探头性能高，发射波长为8~14μm，带有快速拆卸电缆，并具有电流驱动信号和35:1的光学分辨率。

GP系列1/8DIN多功能的显示表，可提供多种I/O（输入/输出）选项并可以连接Raytek其他的红外探头，包括CI、TX、SX和马拉松探头。

性能亮点

- 温度范围：-18~538℃ (0-1000°F)
- 耐用的1/8DIN数字显示表，4位数字大窗口
- 显示表和探头的功能可在面板上设置
- 具有与大系统一样的信号处理性能
- 发射率和环温参数可调
- 电源为通用的110V~220V AC
- 用户可设定4~20mA输出或热偶输出 (J、K、E、N、R、S、T)
- 可调双设置点和死区报警输出
- 根据不同的应用，有多种探头可选
- 标准焦距和近焦距两种视场
- 冷却和空气吹扫选项
- 现场可更换探头
- GPS激光瞄准探头用于测量小目标

性能参数

显示表和探头连接	
响应波长 GPR/GPS	8-14μm
温度范围 GPR/GPS	-18~538℃
距离系数(D:S)	GPR(SF) 35:1 GPR(CF) 30:1
	GPS(SF) 50:1
	GPS(CF) 45:1
精度 环温在 23 ± 5℃ 时	测量值的 ± 1% 或 ± 1℃，取大值
重复性	测量值的 ± 0.5% 或 ± 1℃，取大值
响应时间 GPR/GPS	300ms
发射率	可选 0.1~1.09，步长 0.01
信号处理	峰值保持、谷值保持(直到 998s, 999 为无限长时间保持)，可调平均值过滤器(可达 60s)
T型环温	背景温度补偿

电参数

电源	110/220V AC, ± 20%, 50~60Hz
输入	用户可设置输入，适于 GPR、GPS 或任何 0-5V 或 4~20mA 或热偶(J、K、E、N、R、S、T型)，外部恢复信号输入可重新设置峰/谷值保持
输出	4位数字，7段LED显示，℃/°F可选，用户可设置4~20mA的电流输出或热偶输出(J、K、E、N、R、S、T型)，两个可调设置点和死区控制，+5V报警输出或可选3A机械式继电器，24V DC/50mA励磁电压

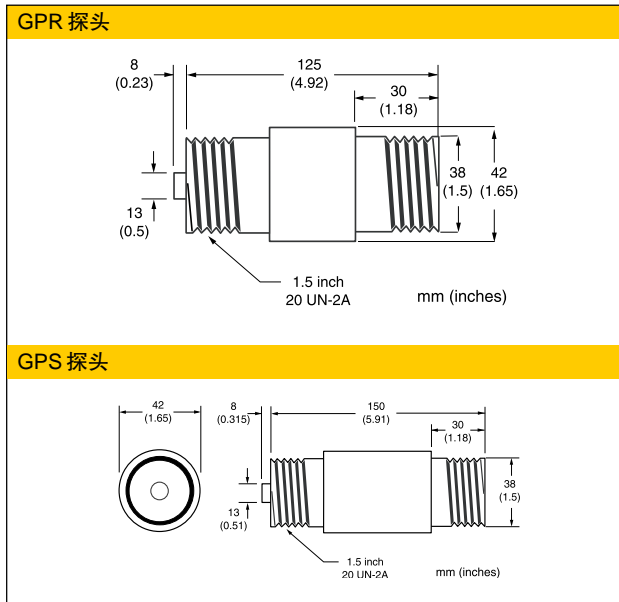
环境及物理参数

环境等级	GP显示表面板	IP54(IEC 529); NEMA-12
	GPR/GPS探头	IP65(IEC 529); NEMA-4*
*GPR/GPS探头连接适配器密封安装		
工作环温范围	GP显示表	0~50℃
	GPR/GPS探头	0~65℃
环温为50℃时，GPS的激光自动关闭		
带水冷却		0~177℃
带空气冷却		0~120℃
储存温度		-30~65℃
相对湿度		10~95%，无结露
GP显示表尺寸		1/8DIN × 120mm
GP显示表重量		320g(0.7lbs)

Compact GP

多用途、组合式红外测温仪

物理尺寸



新! GPS 激光瞄准探头

附件 / 选件

GP 显示表

- 安装支架附件, 用于面板安装(XXXGPACFB)
- 固态继电器附件, 10A AC 或 8ADC(XXXGPSSRAC) (XXXGPSSRDC)
- 可选 3A 机械式继电器(必须在订货时注明)

GPR/GPS 探头

- 空气吹扫器附件, 可保持透镜清洁(XXXTXXACAP)
- 导管适配器附件, 螺纹为0.5in, NPT(XXXTXXACCA)
- 导管适配器附件, 螺纹为1.5in, NPT(XXXTXXACPA)
- 直角反射镜附件, 安装空间较小时便于目标的瞄准(XXXTXXACRA)
- 可选空气 / 水冷却套, 环温可达 177°C
- 可选 NIST 标定证书

光路图

