

004



# PZ 系列可编程智能电测表

——三相电流、电压部分

(AI3、AV3)

安装使用说明书 V1.6

安科瑞电气股份有限公司

Acrel Co., Ltd

# 申 明

版权所有，未经本公司之书面许可，此手册中任何段落，章节内容均不得被摘抄、拷贝或以任何形式复制、传播，否则一切后果由违者自负。

本公司保留一切法律权利。

本公司保留对手册所描述之产品规格进行修改的权利，恕不另行通知。

订货前，请垂询当地代理商以获悉本产品的新规格。

# 目 录

1 概述 .....	1
2 产品型号规格 .....	1
3 技术参数 .....	2
4 安装指南 .....	2
4.1 外形及安装尺寸 .....	2
4.2 仪表及开孔示意图 .....	2
4.3 安装示意图 .....	3
4.4 安装说明 .....	3
4.5 端子排列及接线 .....	3
4.6 注意事项 .....	4
4.7 典型应用 .....	6
5 使用指南 .....	8
5.1 按键 .....	8
5.2 菜单符号及意义 .....	8
5.3 编程流程 .....	8
5.4 功能设置与使用 .....	10
6 通讯指南 .....	11
6.1 概述 .....	11
6.2 协议 .....	12
6.3 错误校验码的生成方法 .....	12
6.4 三相表通讯参量地址表 .....	13
6.5 通讯应用 .....	13

## 1 概述

PZ 系列可编程智能三相电流、电压表，采用交流采样技术，可直接测量三相电网中的电流和电压。既可用于本地显示，又能与工控设备连接，组成测控系统。

仪表可具有 RS-485 通讯接口，采用兼容 Modbus-RTU 协议；可将电量信号转换为标准的模拟量输出；或带一路继电器报警输出；或带四路（两路）开关量输入/两路开关量输出。根据不同要求，通过仪表面板按键，对变比、报警、通讯等参数设置和控制。

## 2 产品型号规格

仪表型号	基本功能	外形	可选功能
PZ48-AI3 PZ48-AV3	三相电流（或电压）测量 LED 数码管显示	48 方形	无
PZ48L-AI3 PZ48L-AV3	三相电流（或电压）测量 LCD 液晶显示		
PZ72-AI3 PZ72-AV3	三相电流（或电压）测量； LED 数码管显示；	72 方形	1、一路 RS485 通讯 (/C) 2、一路变送输出 (/M)
PZ72L-AI3 PZ72L-AV3	三相电流（或电压）测量； LCD 液晶显示；		3、一路变送输出+一路 RS485 通讯 (/MC) 4、一路 RS485 通讯+开关量 2DI2DO (/KC)
PZ80-AI3 PZ80-AV3	三相电流（或电压）测量； LED 数码管显示；	80 方形	1、一路 RS485 通讯 (/C) 2、最多三路变送输出 (/M 或/M3)
PZ80L-AI3 PZ80L-AV3	三相电流（或电压）测量； LCD 液晶显示；		3、变送输出+RS485 通讯 (/MC 或/M3C) 4、RS485 通讯+开关量 4DI2DO (/KC)
PZ96-AI3 PZ96-AV3	三相电流（或电压）测量； LED 数码管显示；	96 方形	1、一路 RS485 通讯 (/C) 2、最多三路变送输出 (/M 或/M3)
PZ96L-AI3 PZ96L-AV3	三相电流（或电压）测量； LCD 液晶显示；		3、变送输出+RS485 通讯 (/MC 或/M3C) 4、RS485 通讯+开关量 4DI2DO (/KC)
注：/J 为一路继电器报警输出（与第二路开关量输出复用），如有特殊需求请咨询本公司。			

### 3 技术参数

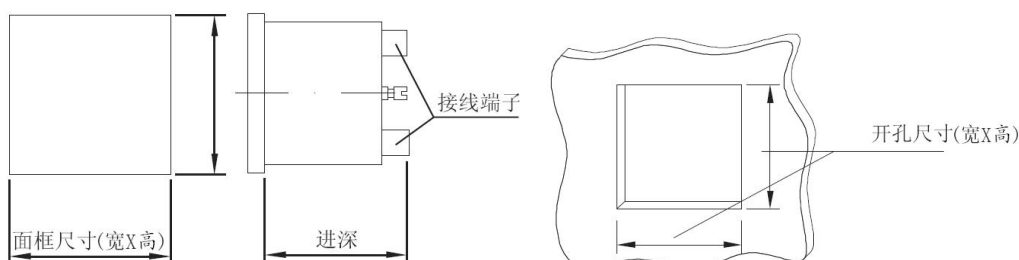
技术参数		指 标	
输入	标称值	交流电压：AC100V、220V、380V； 交流电流：AC1A、5A； 特殊规格可事先咨询	
	过载	电压：1.2 倍持续，2 倍持续 1 秒； 电流：1.2 倍持续，10 倍持续 1 秒	
	频率	45Hz~65Hz	
	功耗	各电压、电流输入回路功耗均小于 0.5VA	
精度等级		0.5	
功能	显示	LED 或 LCD 显示，倍率可任意设置，报警、开关量指示； 一路模拟量时，可编程设置对应显示 PZ48 三相表的显示方式可编程设置，三相数据轮回显示或手动切换显示（按左右键切换），相应的指示灯会点亮。	
	通讯	RS485, Modbus-RTU 协议；1 个起始位，8 个数据位，1 个停止位， 无奇偶校验位；波特率 2400/4800/9600/19200 bps 等	
	报警	1 路无源继电器，触点容量 1A/30VDC，1A/250VAC， 高、低、不平衡报警等	
	模拟量	DC4~20mA、DC0~20mA(负载 < 500Ω)， DC0~5V(负载 > 1kΩ) 等	
	开关量	输入	四路或两路干接点输入，内置电源，光耦隔离
	输出	两路开关量输出，常开继电器触点，容量：1A/30VDC，1A/250VAC	
电源	电压范围	AC85~265V 或 DC100~350V（以仪表接线图为准）	
	功耗	< 5VA	
绝缘电阻		≥ 100MΩ	
工频耐压		电源端子组与信号输入、输出端子组之间2kV/1min (RMS) 外壳与各端子组（除参比电压≤40V的端子）之间的工频耐压为AC 4kv	
平均无故障工作时间		≥ 50000h	
环境	温度	工作：-10℃~+55℃ 贮存：-25℃~+70℃	
	湿度	≤ 93%RH，不结露，不含腐蚀性气体	
	海拔	≤ 2500m	

### 4 安装指南

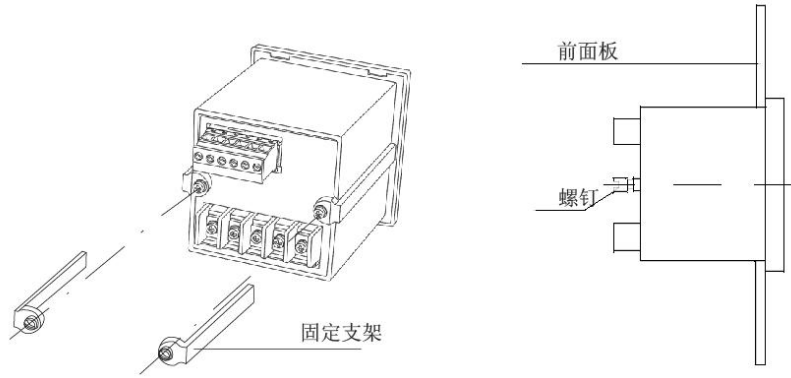
#### 4.1 外形及安装开孔尺寸

仪表外形	面板尺寸		壳体尺寸			开孔尺寸	
	宽	高	宽	高	深	宽	高
单位：mm							
48 方形	48	48	44	44	100	45	45
72 方形	75	75	66	66	98	67	67
80 方形	84	84	75	75	98	76	76
96 方形	96	96	86	86	92	88	88

#### 4.2 仪表及开孔示意图



### 4.3 安装示意图

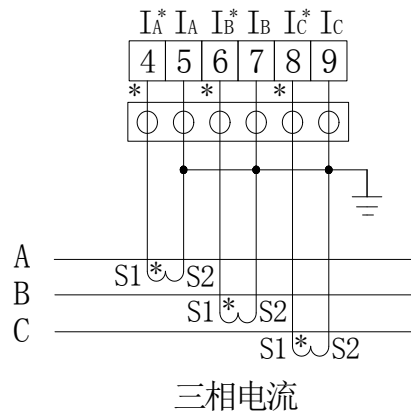


### 4.4 安装说明

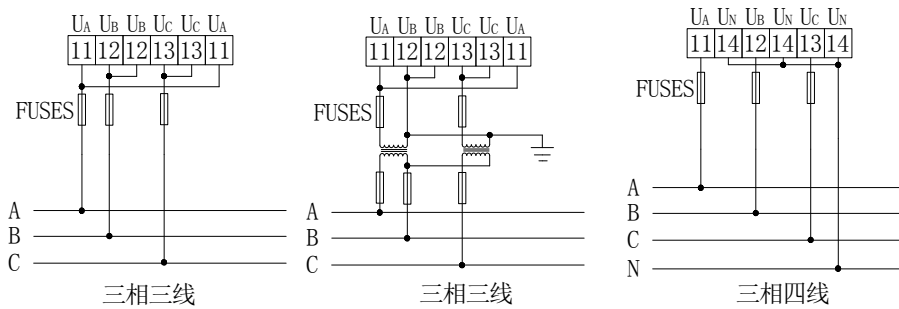
仪表安装时，松开固定支架锁紧螺钉，取下固定支架，将仪表嵌入安装孔内，装上固定支架，拧紧螺钉，使仪表安装牢固，不松动即可。48外形为卡簧片挤压安装。

### 4.5 端子排列及接线

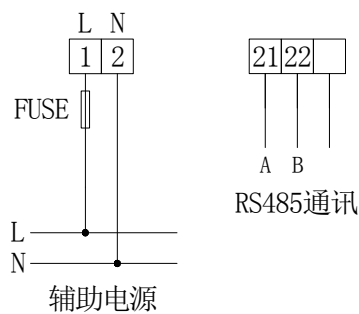
#### 4.5.1 三相电流表电流信号端子



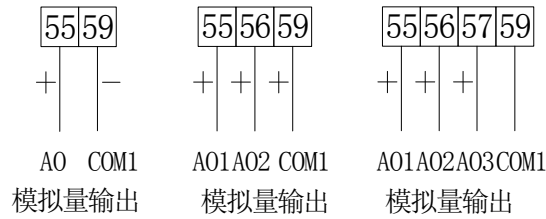
#### 4.5.2 三相电压表电压信号端子



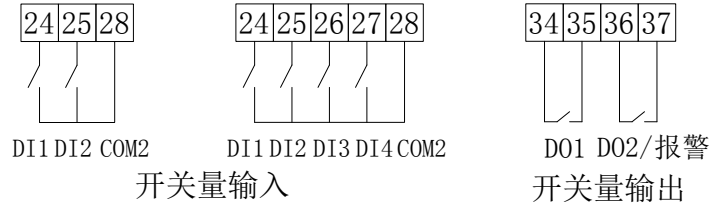
#### 4.5.3 电源端子、RS485 通讯端子



#### 4.5.4 模拟量输出端子



#### 4.5.5 开关量输入/输出（报警）端子



注：

1. 符号“\*”表示电流进线端，该接线仅供参考，具体见实物；
2. /J表示报警输出继电器，与开关量输出 D02 复用。

#### 4.6 注意事项

##### 4.6.1 电压输入

输入电压应不高于产品的额定输入电压（100V、220V、380V）的 120%，否则应考虑使用 PT；  
在电压输入端须安装 1A 保险丝；

##### 4.6.2 电流输入

电流输入应使用外部 CT；  
如果使用的 CT 上连有其它仪表，接线应采用串接方式；  
建议使用接线排，不要直接接 CT，以便拆装；  
去除产品的电流输入连线之前，一定要先断开 CT 一次回路或短接二次回路

##### 4.6.3 附加功能接线

模拟量输出与开关量输入的 COM 表示公共端并不是实际接地。

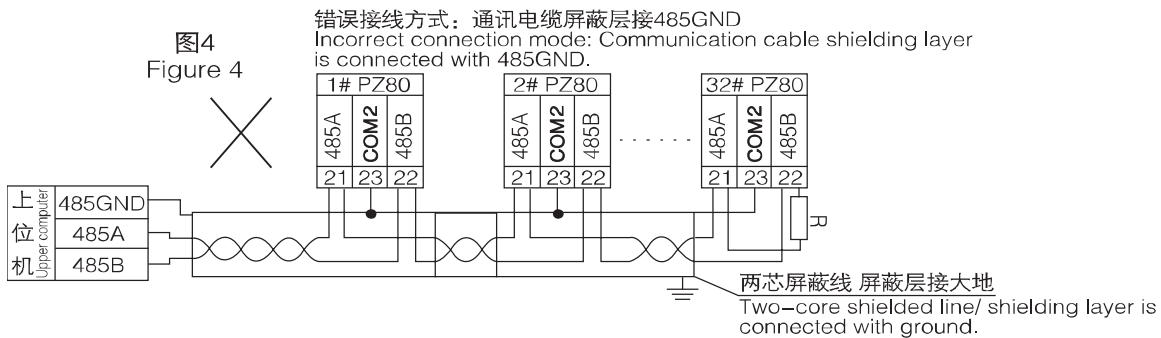
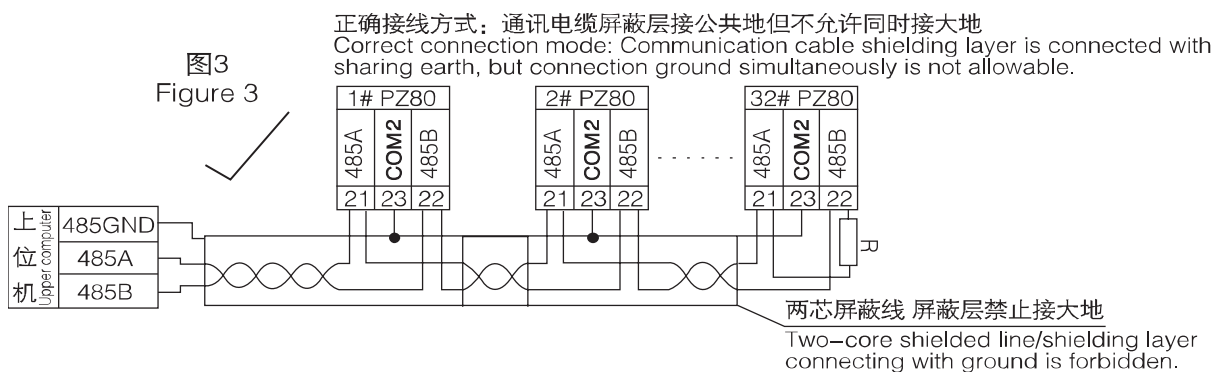
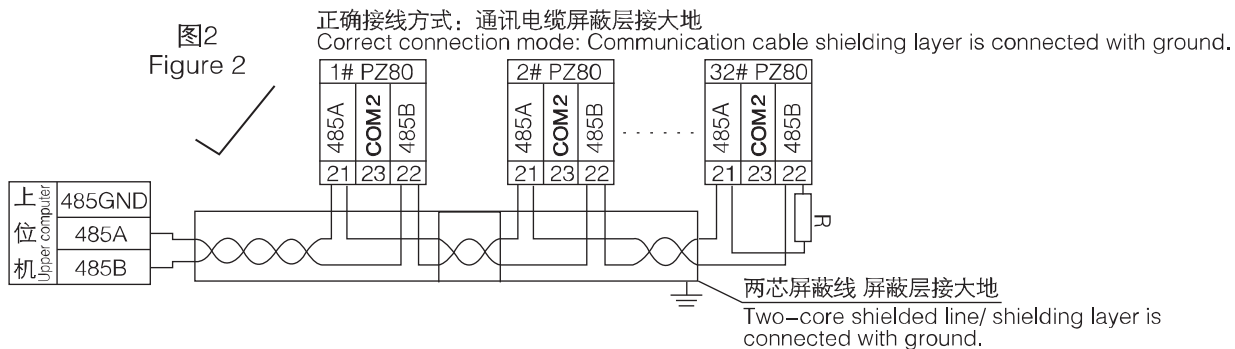
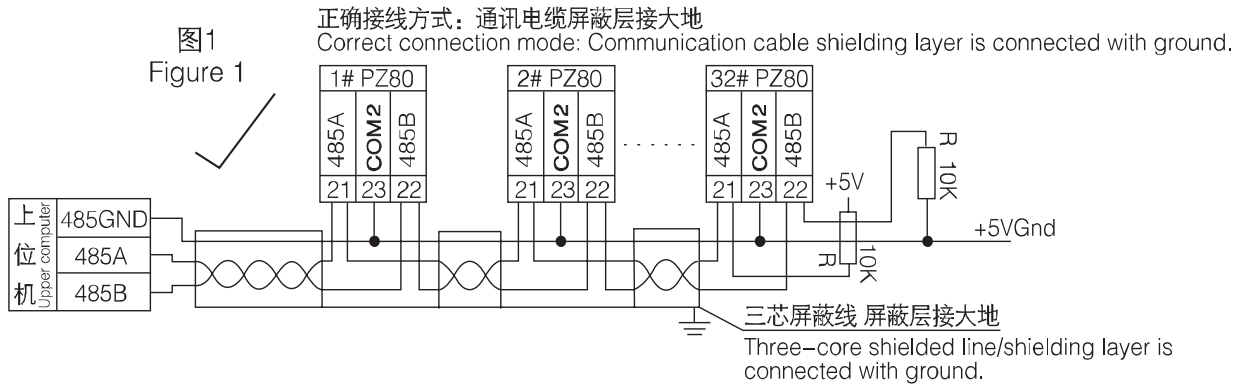
模拟量输出与开关量输入之间公共端不得相连；

该仪表提供异步半双工 RS485 通讯接口，采用 MODBUS-RTU 协议，各种数据信息均可在通讯线路上传送。  
理论上在一条线路上可以同时连接多达 128 个仪表，每个仪表均可设定其通讯地址 (Addr)，通讯速率 (baud) 也可通过设置选择。

通讯连接建议使用三芯屏蔽线，每芯截面不小于  $0.5\text{mm}^2$ ，分别接 A、B、COM2，屏蔽层接大地，布线时应使通讯线远离强电电缆或其他强电场环境。

建议最末端仪表的 A、B 之间加匹配电阻，阻值范围为  $120\Omega \sim 10\text{k}\Omega$ 。

关于通讯部分的接线实例如下图所示：





## 4.7 典型应用

### 4.7.1 三相电流表应用实例

控制电源  
熔断器  
电动机  
工作电源  
手动合闸  
自动合闸  
手动分闸  
自动分闸  
合闸指示  
分闸指示  
电流表  
工作电源

电流测量回路

通讯接口

X	1	A401	PA
TA1	2	B401	PA
TA2	3	C401	PA
TA3	4	N401	PA
	5		
PA	6	A	
PA	7	B	
PA	8	PE	
	9		
	10		

熔断器	RT14-20/6A	1	
信号灯	AD16-22B/31 绿	1	AC220V
信号灯	AD16-22B/31 红	1	AC220V
分闸按钮	LA39-22	1	红
合闸按钮	LA39-22	1	绿
电动机操作机构	断路器配套	1	
交流电流表	PZ96-A13/KC	1	
电流互感器	AMH-0.66	3	
断路器	CM1 配电操作机构+辅助触点	1	AC220V
序号	标号	名称	型号规格
合同号	柜号		

交流电流表

接线实例

图样标记 重量 比例

共 1 张 第 1 张

上海安科瑞电气有限公司

### 4.7.2 三相电压表应用实例

**控制电源**  
熔断器  
就地合闸  
远方合闸  
就地分闸  
远方分闸  
欠压跳闸  
储能指示  
电机储能  
合闸指示  
分闸指示  
表计工作电源

**电流测量回路**

**电压测量回路**

**通讯接口**

**断路器合闸  
断路器分闸  
公共端**

**通信回路**

序号	标号	名称	型号规格	数量	备注
11	FU2-FU4	熔断器	RT14-20/2A	3	
10	FU1	熔断器	RT14-20/6A	1	
9	PV	交流电压表	PZ96-AV3/KC	1	
8	PA	交流电流表	PZ96-AI3	1	
7	HR	信号灯	AD16-22B/3I AC220V	1	红
6	HC	信号灯	AD16-22B/3I AC220V	1	绿
5	HV	信号灯	AD16-22B/3I AC220V	1	黄
4	SA1, SA2	按钮	LA39-22	2	红绿各一
3	SA	转换开关	LW12	1	
2	TA1-TA3	电流互感器	AKH-0.66 □ A/5A	3	
1	QF	万能式断路器	CFM	1	

合同号	柜号
PZ96-AV3/KC 交流电压表	
接线实例	

设计	审核	日期	重量	比例
制图	校核	日期	共 1 张	第 1 张
工艺	批准	日期	上海安科瑞电气有限公司	

## 5 使用指南

### 5.1 按键



SET 键



左移键



右移键



回车键

SET 键 —— 功能切换或返回上一级菜单；正常显示、只读菜单、编程菜单之间切换

左移键 —— 同级菜单左移或数据减小

右移键 —— 同级菜单右移或数据增大；正常状态下按住此键，显示报警信息

回车键 —— 进入下一级菜单或确认；正常状态，按此键，进入 DI/DO 指示与控制页面

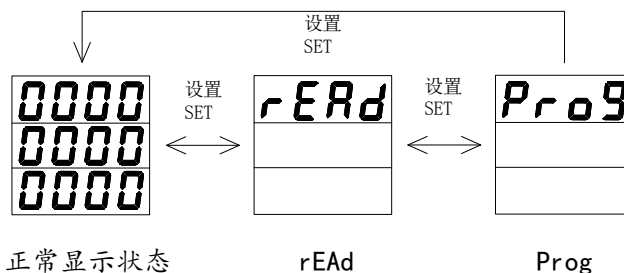
### 5.2 菜单符号及意义

类别	符号	含义	范围
主菜单	rEAd	只读菜单	
	Prog	编程菜单	
变比 (倍率)	Pt (Ct)	互感器倍数	0001-9999
通讯	Addr	通讯地址	1-247
	bAUd	通讯波特率 (kbps)	2.4、4.8、9.6、19.2
液晶背光	LCd	背光延时时间 (s)	1-250, 0 为常亮, LED 仪表此项无效
报警设置	AL. Hi	高报警设置	0~150% (150%: 关闭)
	AL. Lo	低报警设置	0~100% (0%: 关闭)
	AL. -b	不平衡报警设置	0~100% (0%: 关闭)
	AL. -t	报警延时时间 (s)	1.0-20.0 (分辨率 0.1s)
继电器 (DO 输出)	do1. t	继电器 1 闭合持续时间 (s)	0.0-20.0 (分辨率 0.1s) 0 表示继电器工作在保持方式
	do2. t	继电器 2 闭合持续时间 (s)	
	do2. U	继电器 2 的用法	io: 作开关量 (K); AL: 作报警输出 (J)
模拟量	Ao. Lo	模拟量下限设置	0~100%
	Ao. Hi	模拟量上限设置	0~120%
	Ao1. U	/M 时, M 对应输出哪一路; /M3 时 Ao1. U 必须为 1	1 (A)、2 (B)、3 (C)
量程	SP-U (A)	额定输入信号	电压: AC100、220、380V 等; 电流: AC1、5A 等
密码	PASS	编程保护密码	0000~9999

注: 各参数设置流程见 5.3.4 Prog 菜单; 百分数均相对与额定输入信号

### 5.3 编程流程

5.3.1 在正常显示画面时，按 SET 键，如下：



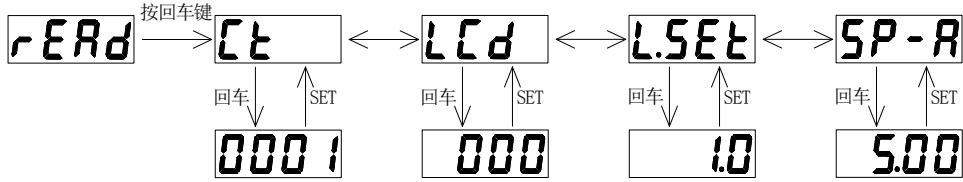
说明：

rEAd —— 只读菜单，在此页面，按回车键进入；

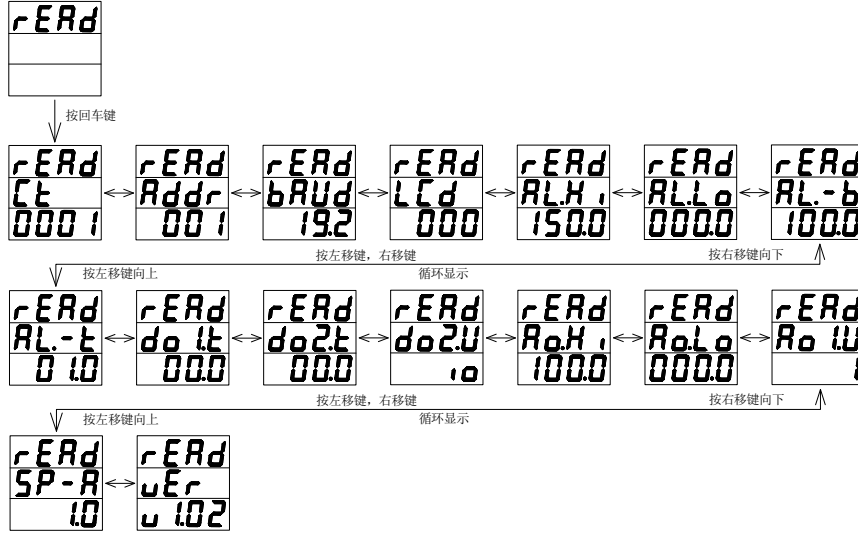
Prog —— 编程菜单，在此页面，按回车键进入；

#### 5.3.2 rEAd 菜单

■ PZ48 三相电流 (PZ48-AI3) :



■ PZ72 (80、96) 三相电流表 (PZ□□-AI3/\*):

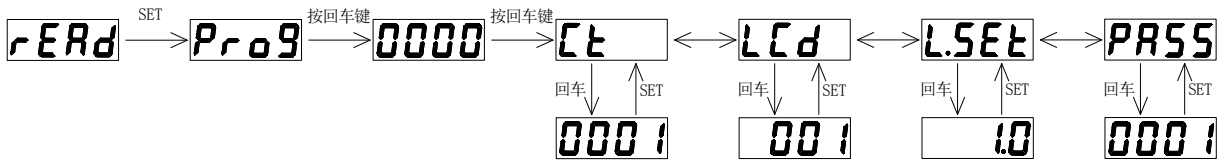


说明：此 rEAd 菜单可按左移、右移键查看设置的各种参数，按 SET 键返回上一级菜单。

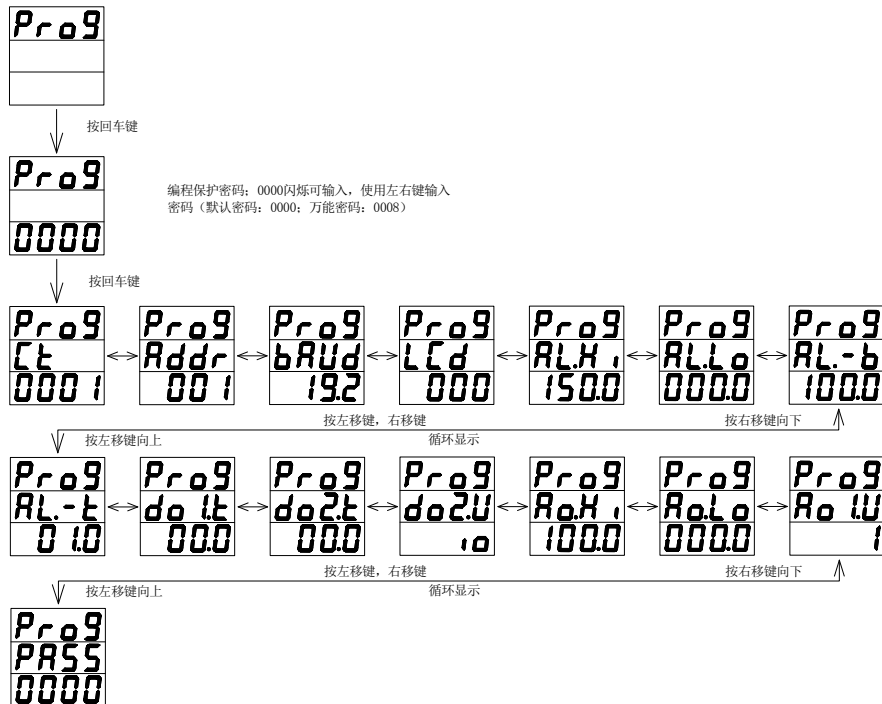
电压表菜单与此类似，只有两处不同：1. Pt 替代 Ct；2. SP-U 替代 SP-A。

5.3.3 Prog 菜单

■ PZ48 三相电流 (PZ48-AI3)



■ PZ72 (80、96) 三相电流表 (PZ□□-AI3/\*):



说明:

Prog 菜单可按左移、右移键切换, 按回车键则第三行数码闪烁, 表示可修改; 修改后按回车键确认。

按 SET 键出现闪烁的 SAVE, 询问是否保存, 如需保存按回车键确认, 否则按 SET 键退出不保存。

电压表菜单与此类似, 只有一处不同: Pt 替代 Ct。

## 5.4 功能设置与使用

### 5.4.1 倍率更改设置

例 1: AC10kV/100V 的电压表: 进入 Prog 菜单, 修改 Pt 为 100;

计算方法:  $10000V \div 100V = 100$

例 2: AC500A/5A 的电流表: 进入 Prog 菜单, 修改 Ct 为 100。

一般当测量数据大于或等于 10kV 或 10kA 时, 面板上的单位指示 k 灯会亮。

### 5.4.2 通讯功能及参数设置

兼容 Modbus-RTU 协议: “9600, 8, n, 1”, 当 LED 仪表接收到通讯数据时, 仪表面板上的通讯指示灯 (COM) 会亮; 液晶显示无通讯指示。

通讯参数见 5.2 菜单符号及意义, 编程流程见 5.3.3, 进入 Prog 菜单。

### 5.4.3 报警功能及参数设置

报警状态 (正常测量时, 按住右移键, 可查看报警信息)

1 - - -	1 - H i	1 - - -	E r r	三相数据全 为 0 时不报警
2 - - -	2 - - -	2 - - -		
3 - - -	3 - - -	3 - L o	L i n E	
正常	U1 (I1) 过高	U3 (I3) 过低	不平衡或缺相	

正常测量时, 哪一路有报警产生, 则哪一路显示数据会闪烁, 不平衡报警时, 三路全闪烁。如果 Prog 菜单中的 do2.U 设置为 AL, 则报警时会在继电器 D02 上产生一个输出 (继电器常开接点闭合), 且面板上 D02 指示灯亮。

报警状态可通讯读取, 参量地址见 6.4 三相表通讯参量地址表。

报警功能设置, 参数见 5.2 菜单符号及意义, 设置流程见 5.3.3 Prog 菜单。

报警功能默认为关闭状态, 除非客户要求。

### 5.4.4 开关量功能及输出控制

正常测量时, 按下回车键, 可查看开关量状态, 如下:



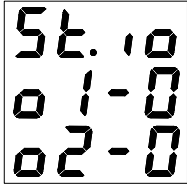
D11 D12 D13 D14 (开关量输入)

D01 D02 (开关量输出)

如图表示: 开关量 D13 有输入, 开关量 D02 有输出 (即继电器闭合)

另外, 液晶 (LCD) 显示方式仪表, 在正常测量状态下就有开关量输入/输出指示, 无需按快捷键查看。

在查看开关量状态页面, 按一下回车键, 进入本地开关量输出 (继电器) 控制页面 (St. io), 左右键输入保护密码 (出厂设置: 0000, 密码设定见 5.4.7), 回车确认进入:



D01 控制 (1: 闭合继电器; 0: 分开继电器)

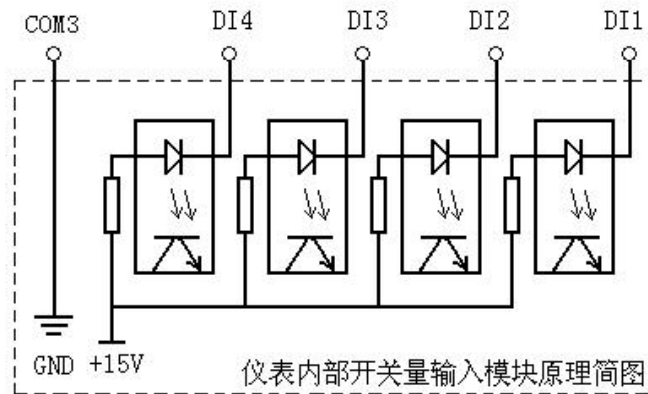
D02 控制

数字闪烁表示可修改, 按左键选择需修改项, 按右键进行修改, 按回车键确认修改; 如果需要同时控制两路继电器, 应先全部修改后, 再按回车键确认。

远程读取与控制见 6.5 通讯应用。

当 D01、D02 的继电器动作时, 面板上对应的指示灯会亮。

开关量输出为继电器常开触点; 开关量输入为光耦检测, 干接点输入, 简要原理如下:



#### 5.4.5 模拟量功能及输出设置

Ao.Lo: 模拟量下限设置; Ao.Hi: 模拟量上限设置; Ao1.U: 单路模拟量输出选择设置; 设置范围见 5.2 菜单符号及意义

例: AC500/5A, 对应输出一路 4-20mA (即, AC0A 对应 4mA; AC500A 对应 20mA)

设定 Ao.Lo: 000 (%); Ao.Hi: 100 (%); Ao1.U: 1 (默认输出 A 相)

说明: Ao.Lo、Ao.Hi 的设定值均为额定输入的百分数

Ao1.U: 1 表示 A 相; 2 表示 B 相; 3 表示 C 相;

注意: 当仪表附加功能为/M3 时, Ao1.U 必须设为 1; 三路模拟量对应三相。

#### 5.4.6 液晶背光控制

进入 Prog 菜单, 左右键选择 LCd 页面, 按回车键进入修改状态; 左右键进行液晶背光时间修改 000~250s, 此项对 LED 显示仪表无效。

000: 表示液晶背光常亮;

250: 表示液晶背光在按键 250 秒内无操作后, 转入微亮状态, 以延长背光使用寿命。

#### 5.4.7 编程密码设置

进入 Prog 菜单, 左键选择 PASS 页面, 按回车键进入修改状态; 左右键进行密码修改, 密码范围 0000~9999, 回车确认修改。修改后, 编程保护密码及开关量输出控制保护密码均为新密码。

默认密码: 0000; 万能密码: 0008

## 6 通讯指南

### 6.1 概述

PZ 系列仪表采用与 Modbus-RTU 相兼容的协议: “9600, 8, n, 1”, 其中 9600 为默认波特率, 如果需要可通过编程修改为 2400、4800、19200 等, 设置方法见本说明书 5.4.2 通讯参数设置; 8 表示有 8 个数据位;

n 表示无奇偶校验位；1 表示有 1 个停止位。

错误检测：CRC16（循环冗余校验）

## 6.2 协议

当数据帧到达终端设备时，它通过一个简单的“端口”进入被寻址到的设备，该设备去掉数据帧的“信封”（数据头），读取数据，如果没有错误，就执行数据所请求的任务，然后，它将自己生成的数据加入到取得的“信封”中，把数据帧返回给发送者。返回的响应数据中包含了以下内容：终端从机地址（Address）、被执行了的命令（Function）、执行命令生成的被请求数据（Data）和一个 CRC 校验码（Check）。发生任何错误都不会有成功的响应，或者返回一个错误指示帧。

### 6.2.1 数据帧格式

地址	功能	数据	校验
8-Bits	8-Bits	N×8-Bits	16-Bits

### 6.2.2 地址（Address）域

地址域在帧首，由一个字节（8-Bits，8 位二进制码）组成，十进制为 0~255，在本仪表中只使用 1~247，其它地址保留。这些位（Address）标明了用户指定的终端设备的地址，该设备将接收来自与之相连的主机数据。同一总线上每个终端设备的地址必须是唯一的，只有被寻址到的终端才会响应包含了该地址的查询。当终端发送回一个响应，响应中的从机地址数据便告诉主机是哪台终端正与之通信。

### 6.2.3 功能（Function）域

功能域代码告诉了被寻址到的终端执行何种功能。下表列出了该系列仪表用到的功能码，以及它们的意义和功能。

代码（十六进制）	意义	行 为
03H	读取保持寄存器	在一个或多个保持寄存器中取得当前的二进制值
10H	预置多寄存器	把具体的二进制值装入一串连续的保持寄存器

### 6.2.4 数据（Data）域

数据域包含了终端执行特定功能所需的数据或终端响应查询时采集到的数据。这些数据可能是数值、参量地址或者设置值。

例如：功能域告诉终端读取一个寄存器，数据域则需要指明从哪个寄存器开始及读取多少个数据，内嵌的地址和数据依照类型和从机之间的不同而内容有所不同。

### 6.2.5 错误校验（Check）域

该域采用 CRC16 循环冗余校验，允许主机和终端检查传输过程中的错误。有时由于电噪声和其它干扰，一组数据从一个设备传输到另一个设备时，在线路上可能会发生一些改变，错误校验能够保证主机或从机不去响应那些发生改变的数据，这就提高了系统的安全性、可靠性和效率。

## 6.3 错误校验码（CRC）的生成方法

错误校验（CRC）域占用两个字节，包含了一个 16 位的二进制值。CRC 值由传输设备计算出来，然后附加到数据帧上，接收设备在接受数据时重新计算 CRC 值，然后与接收到的 CRC 域中的值进行比较，如果这两个值不相等，就发生了错误。

CRC 运算时，首先将一个 16 位的寄存器预置为全 1，然后连续把数据帧中的每个字节中的 8 位与该寄存器的当前值进行运算，仅仅每个字节的 8 个数据位参与生成 CRC，起始位和停止位以及可能使用的奇偶位都不影响 CRC。在生成 CRC 时，每个字节的 8 位与寄存器中的内容进行异或，然后将结果向低位移位，高位则用“0”补充，最低位（LSB）移出并检测，如果是 1，该寄存器就与一个预设的固定值（0A001H）进行一次异或运算，如果最低位为 0，不作任何处理。

CRC 生成流程：

- 1 预置一个 16 位寄存器为 OFFFH（全 1），称之为 CRC 寄存器。
- 2 把数据帧中的第一个字节的 8 位与 CRC 寄存器中的低字节进行异或运算，结果存回 CRC 寄存器。
- 3 将 CRC 寄存器向右移一位，最高位填 0，最低位移出并检测。
- 4 如果最低位移出为 0：重复第 3 步（下一次移位）；如果最低位移出为 1：将 CRC 寄存器与一个预设固

定值 (0A001H) 进行异或运算。

5 重复第 3 步和第 4 步直到 8 次移位。这样就处理完了一个完整的 8 位。

6 重复第 2 步到第 5 步来处理下一个 8 位，直到所有的字节处理结束。

7 最终 CRC 寄存器的值就是 CRC 的值。

此外还有一种利用查表计算 CRC 的方法，它的主要特点是计算速度快，但是表格需要较大的存储空间，该方法此处不再赘述，请查阅相关资料。

#### 6.4 三相表通讯参量地址表 (word)

地址	内容	简要说明	简要说明	
0000H	Ua 有效值	三相电压	读写属性：R — 读；W — 写 除 002aH 为部分可写外，均为只读。	
0001H	Ua 指数位	三相三线时： 线电压		
0002H	Ub 有效值			
0003H	Ub 指数位			
0004H	Uc 有效值			三相四线时： 相电压
0005H	Uc 指数位			
0006H	Ia 有效值			三相电流
0007H	Ia 指数位			
0008H	Ib 有效值			
0009H	Ib 指数位			
000aH	Ic 有效值			
000bH	Ic 指数位			
000cH	— 保留字			
...				
0029H	— 保留字			
002aH	报警及 I/O	详细说明见下方		
002bH	Pt	电压变比		
002cH	Ct	电流变比		
002dH	— 保留字			
...				

说明：  
① “—” 表示保留字或保留位。  
② 电压、电流等数据数值计算方法：  
读数 = 有效值 × 10<sup>E</sup>(指数位-3)

002aH: 报警及开关量输入/输出状态字(控制字):

15	14	13	12	11	10	9	8
—	AL. -b	AL. Lo1	AL. Hi1	AL. Lo2	AL. Hi2	AL. Lo3	AL. Hi3
(R) 不平衡报警指示				(R) 高、低报警指示			
7	6	5	4	3	2	1	0
DI1	DI2	DI3	DI4	—		D01	D02
开关量输入指示(R) 1 表示闭合, 0 断开				开关量输出指示(R/W) 1 闭合, 0 断开			

#### 6.5 通讯应用

本节所举实例尽可能采用下表格式 (数据为 16 进制)

Addr	Fun	Data start		Data #of		CRC16	
		reg Hi	reg Lo	reg Hi	reg Lo	Lo	Hi
01H	03H	00H	00H	00H	06H	C5H	C8H
地址	功能码	数据起始地址		数据读取个数		循环冗余校验码	

##### 6.5.1 读数据

例 1: 读三相电压表数据

查询数据帧	01 03 00 00 00 06 c5 c8
-------	-------------------------



返回数据帧	01 03 0c 08 ab 00 02 08 ac 00 02 08 ac 00 02 1b 05
-------	--

说明:

01: 从机地址

03: 功能码

0c: 十六进制, 十进制为 12, 表示后面有 12 个字节的数据

1b 05: 循环冗余校验码

数据处理方法见 6.4 通讯参量地址表。

处理如下: 08 ab(16 进制)=2219(10 进制)

08 ac(16 进制)=2220(10 进制)

00 02(16 进制)=2 (10 进制)

计算:  $2219 \times 10^{-3} = 221.9$ ;  $2220 \times 10^{-3} = 222.0$       单位: 伏特 (V)

则仪表显示:

U1	221.9
U2	222.0
U3	222.0

读电流表数据与读电压表类似, 但起始地址为 06H, 查询帧: 01 03 00 06 00 06 25 c9

读其它信息的查询帧与此格式相同, 各信息地址见 6.4 通讯参量地址表。

#### 6.5.2 写数据

例 2: 开关量输出远程控制 (控制字: 002aH)

设置数据帧	01 10 00 2a 00 01 02 00 02 20 5b (D01 输出)
	01 10 00 2a 00 01 02 00 01 60 5a (D02 输出)
	01 10 00 2a 00 01 02 00 03 e1 9b (D01、D02 输出)
返回数据帧	01 10 00 2a 00 01 20 01 (若无数据返回表示设置不成功)

说明:

向开关量输出状态位远程写入 1, 则闭合; 写入 0, 则断开。

当继电器闭合持续时间为非 0 时, 表示继电器工作在脉冲方式, 继电器闭合持续时间为所设值; 若持续时间设置为 0, 则表示继电器工作在保持方式。

-----

总部：安科瑞电气股份有限公司

地址：上海市嘉定区育绿路 253 号

电话：021-69158300 69158301 69158302

传真：021-69158303

服务热线：800-820-6632

网址：[www.acrel.cn](http://www.acrel.cn)

邮箱：ACREL001@vip.163.com

邮编：201801

生产基地：江苏安科瑞电器制造有限公司

地址：江阴市南闸镇东盟工业园区东盟路 5 号

电话：（86）0510-86179966 86179967 86179968

传真：（86）0510-86179975

邮编：214405

邮箱：JY-ACREL001@vip.163.com