

ANAPF 有源电力滤波器

安装使用说明书 V3.2

安科瑞电气股份有限公司

申 明

在使用本产品前请仔细阅读安装使用说明书，并妥善保管。因违反本说明中的使用注意事项及安装注意事项而导致事故，本公司不承担任何责任。

本安装使用说明书中涉及的图片、标识、符号等均为安科瑞电气股份有限公司所有。非本公司内部人员未经书面授权不得公开转载全部或者部分内容。

本说明书内容将不断更新、修正，但产品功能在不断升级难免存在实物与说明书稍有不符的情况，恕不另行通知。请用户以所购产品实物为准，并可通过 www.ACREL.cn 下载或销售渠道索取新版说明书。

目 录

第一章 产品简介.....	1
1.1 概述.....	1
1.2 ANAPF 的基本原理.....	1
1.3 ANAPF 参照标准.....	1
1.4 ANAPF 系统的构成.....	2
1.5 ANAPF 性能.....	2
1.5.1 技术参数.....	2
1.5.2 保护功能.....	3
1.6 ANAPF 的电路结构.....	3
1.6.1 主电路.....	3
1.6.2 逻辑控制电路.....	4
1.6.3 驱动电路.....	4
1.6.4 电流采样电路.....	4
1.7 人机界面.....	4
1.8 型号说明.....	5
1.9 柜子外形尺寸.....	5
1.9.1 立柜式 ANAPF.....	5
1.9.2 模块化 ANAPF.....	6
1.10 治理方式.....	6
1.10.1 集中治理.....	6
1.10.2 局部治理.....	7
1.10.3 局部治理.....	7
第二章 安装说明.....	8
2.1 安全指示.....	8
2.2 注意事项.....	8
2.2.1 接收和检查设备.....	8
2.2.2 运输.....	8
2.2.3 标志.....	9
2.2.4 储存.....	9
2.3 配件选型.....	9
2.3.1 安装线缆.....	9
2.3.2 采样互感器.....	9
2.3.3 断路器.....	10
2.4 单机安装.....	10
2.4.1 模块接线端子说明.....	10

2.4.2 并网接线.....	11
2.5 并机安装.....	12
2.5.1 抽屉式并机安装说明.....	12
2.5.2 壁挂式并机安装说明.....	18
2.5.3 柜体开孔说明.....	20
第三章 操作说明.....	22
3.1 操作时序.....	22
3.2 启动前的准备工作.....	22
3.2.1 安装检查.....	22
3.2.2 相序检查.....	22
3.2.3 互感器检查.....	23
3.3 操作步骤.....	23
3.3.1 登录.....	23
3.3.2 自检.....	24
3.3.3 启动.....	25
3.3.4 补偿.....	26
3.3.5 待机.....	26
3.3.6 停机.....	27
3.3.7 故障状态查询.....	28
第四章 维护及售后.....	29
4.1 维护.....	29
4.1.1 日常维护.....	29
4.1.2 定期维护.....	29
4.1.3 故障排查.....	29
4.2 售后服务.....	31

第一章 产品简介

1.1 概述

电力系统中理想的电压、电流波形都是频率为 50Hz 的正弦波，但是非线性电力设备（如：大功率可控硅、变频器、UPS、开关电源、中频炉、节能灯等）的广泛应用产生了大量畸变的谐波电流，谐波电流耦合在线路上产生谐波电压。对非正弦的畸变电流作傅立叶级数分解，其中频率与工频相同的分量为基波，频率是基波频率整数倍的分量为谐波。这类谐波“污染”会对电网和用户产生很大危害，所以称谐波治理是一项“绿色工程”！

由于电力电子技术的发展，有源电力滤波器（APF）开始规模化应用，相对于传统的谐波抑制和无功补偿装置，APF 响应速度快、实时跟踪补偿各次谐波，具有补偿谐波、无功补偿和平衡三相电流的功能，同时，APF 还具有不受系统阻抗影响、无谐振隐患、补偿效率高等优势，在各行各业的供电系统中已经得到广泛应用。产品符合企业标准 Q31/0114000129C033-2017《ANAPF 有源电力滤波器》的规定。

1.2 ANAPF 的基本原理

ANAPF 系列有源电力滤波器并联在含谐波负载的低压配电系统中，能够对动态变化的谐波电流进行快速实时的跟踪和补偿。其原理为：ANAPF 系列有源电力滤波器通过 CT 采集系统谐波电流，经控制器快速计算并提取各次谐波电流的含量，产生谐波电流指令，通过功率执行器件产生与谐波电流幅值相等方向相反的补偿电流，并注入电力系统中，从而抵消非线性负载所产生的谐波电流。

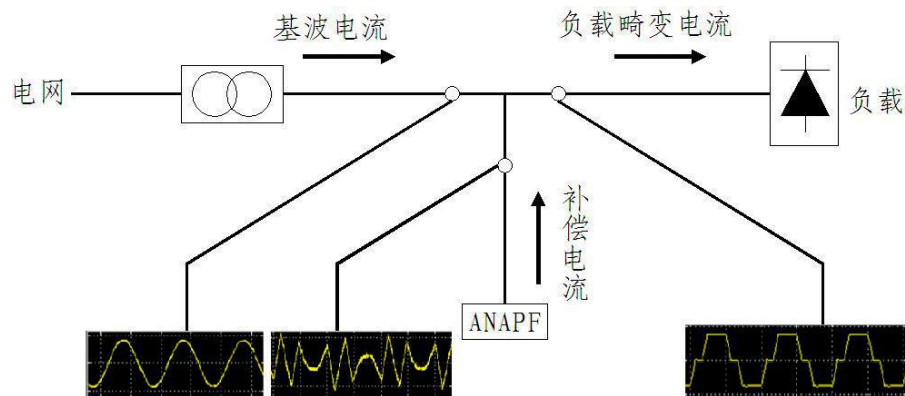


图 1-1 ANAPF 有源电力滤波器原理图

1.3 ANAPF 参照标准

- GB/T14549-1993 《电能质量：公用电网谐波》
- GB/T15543-2008 《电能质量：三相电压不平衡》
- GB/T12325-2008 《电能质量：供电电压偏差》
- GB/T12326-2008 《电能质量：电压波动和闪变》
- GB/T18481-2001 《电能质量：暂时过电压和瞬态过电压》
- GB/T15945-2008 《电能质量：电力系统频率偏差》
- GB17625.1-2012 《电磁兼容 限值 谐波电流发射限值（设备每相输入电流≤16A）》
- GB/T15576-2008 《低压成套无功功率补偿装置》
- JB/T11067-2011 《低压有源电力滤波装置》

1.4 ANAPF 系统的构成

图 1-2 为 ANAPF 的系统原理图。图中电流源是电力系统交流电压，非线性负载为谐波源，工作时产生谐波和无功电流。ANAPF 主要由负载电流检测、指令电流计算、桥臂电流输出控制、驱动电路以及主电路组成。通过检测负载电流中的谐波电流成分来得出实际补偿需要的指令电流。IGBT 驱动电路以及主电路为补偿电流发生电路，它的主要作用是根据指令运算电路得出的谐波电流补偿信号，产生实际的补偿电流。主电路主要由电压型 PWM 变流器，以及与其相连的电感和直流侧支撑电容（DC-Link）组成。

ANAPF 不仅可滤除谐波电流，还可适当补偿无功，平衡三相系统的电流。

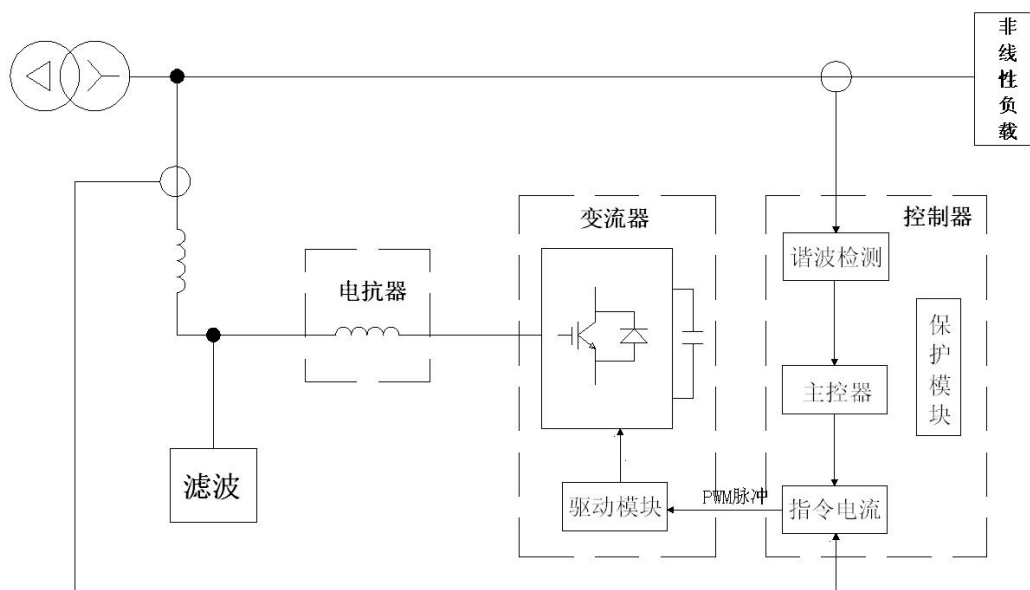


图 1-2 ANAPF 系统原理图

1.5 ANAPF 性能

1.5.1 技术参数

ANAPF 技术参数如表 1-1 所示。

表 1-1 ANAPF 技术参数

接线方式	三相三线或三相四线
接入电压	3×380V ±10%
接入频率	50Hz ±2%
响应时间	完全响应时间≤10ms，瞬时响应时间≤100 μs
开关频率	10-20kHz
功能设置	只补偿谐波、只补偿无功、既补偿谐波又补偿无功
谐波补偿次数	2-51 次
保护类型	直流过压保护、IGBT 过流保护、装置过温保护
冷却方式	强制风冷
噪音	< 65dB
工作环境温度	-10℃~+45℃

工作环境湿度	<85%RH 不凝结		
安装场合	室内安装		
海拔高度	≤1000m（更高海拔根据 GB/T3859.2 降容使用）		
进出线方式	根据客户要求		
防护等级	IP20		
智能通信接口	外加模块		
远程监控	可选		
安装方式	立柜式	壁挂式	抽屉式

1.5.2 保护功能

a) 输出超限保护

当谐波负载容量超出 ANAPF 补偿能力时，ANAPF 按最大能力输出（即限流输出），能有效避免由于负载容量过大而引起 ANAPF 线路烧毁的情况；

b) 过温度保护

ANAPF 内部功率半导体部分温度超过 $85 \pm 2^{\circ}\text{C}$ 时，ANAPF 会自动切断主回路，且显示屏 HMI 上产生相应的故障记录；

c) 直流母线过压保护

直流母线电压超过设定值时，ANAPF 会自动关闭，且显示屏 HMI 上产生相应的故障记录；

d) 输入电压欠压、过压保护

当输入电压高于或低于额定电压的 $\pm 10\%$ 时，ANAPF 会自动关闭，且显示屏 HMI 上产生相应的故障记录。

1.6. ANAPF 的电路结构

ANAPF 电路结构主要由主电路、逻辑控制电路、驱动电路和电流采样电路等组成。

1.6.1 主电路

ANAPF 主电路如图 1-3 所示。

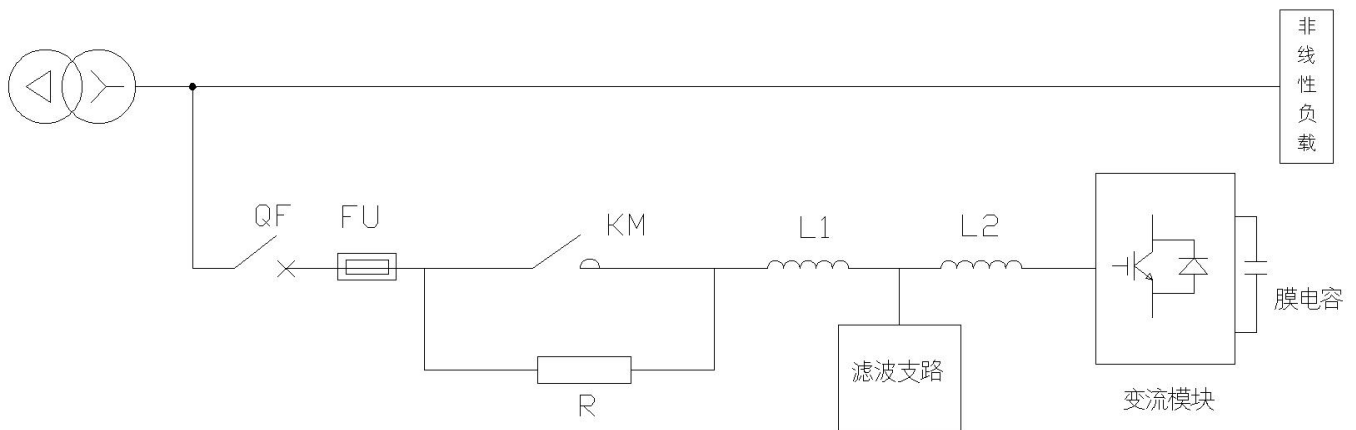


图 1-3 主电路图

主电路由断路器(QF)、交流接触器(KM)、限流电阻(R)、输出电抗(L1、L2)、RCL 滤波支路、IGBT 变流模块、膜电容组成。

主电路采用三相全桥电压型 PWM 变流器，变流器的作用主要是将电网的电压经 IGBT 功率模块整流后为储能电容充电，使母线电压维持在某个稳定值，在这个过程中变流器主要工作在整流状态；当主电路产生补偿电流时，变流器又工作在逆变状态。

电容用来储存直流侧能量；输出电抗的作用：补偿电流通过电抗向系统注入或吸收电流。

1.6.2 逻辑控制电路

逻辑控制回路包括继电控制、电源系统和 PWM 脉冲输出三部分：

- 继电控制系统主要由断路器、接触器、中间继电器、控制按钮、指示灯等组成；
- 电源系统主要是给控制部分、辅助逻辑部分以及冷却系统供电，它由进线变压器、交流滤波器、开关电源等组成；
- PWM 脉冲输出部分是控制 IGBT 的通断，从而实现电流的跟踪控制。

1.6.3 驱动电路

驱动电路由电源部分、驱动部分和保护部分组成：

- 电源部分为驱动模块的正常工作提供电源；
- 驱动部分包括驱动模块和相关的外围电路；
- 保护部分主要是检测 PWM 变流器的电流和温度信号，必要时停止 PWM 变流器。

1.6.4 电流采样电路

电流采样电路主要包括输出电流采样电路和负载电流采样电路（或电网电流采样电路）：通过采样到的负载电流（或电网电流）计算出其中的谐波电流，将这个谐波电流反相，就得到指令电流，通过指令电流和输出电流的差值控制 PWM 脉冲输出，驱动 IGBT 功率模块输出反相的谐波电流，与电网中的谐波电流相抵消，从而达到滤除谐波的目的。

1.7 人机界面

液晶显示屏的作用是检测、控制 ANAPF 的当前运行状态以及记录相关运行数据，便于用户实际操作。显示内容如表 1-2 所示：

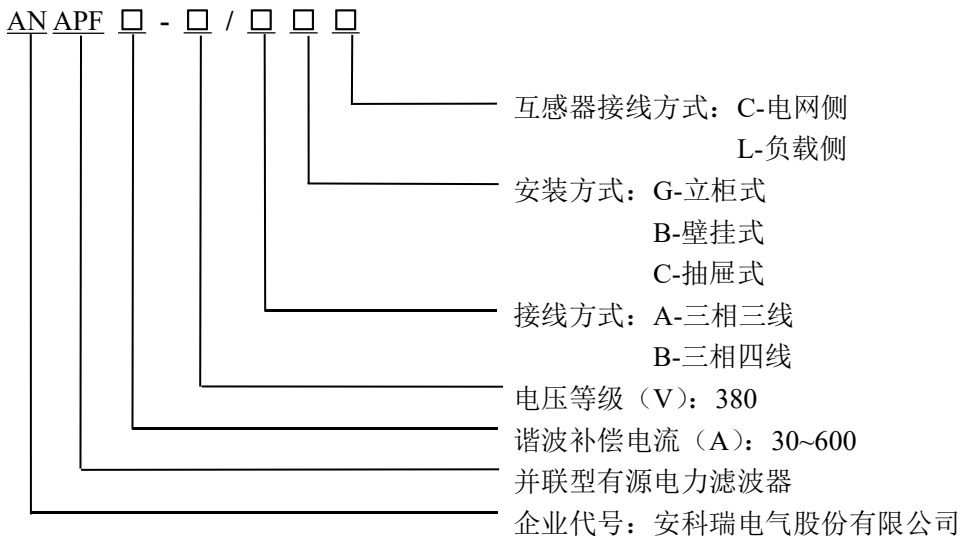
表 1-2 液晶屏显示功能表

序号	液晶显示	功能说明
1	输出电流	显示 ANAPF 输出电流
2	电网电压	显示电网侧电压
3	直流电压	显示 ANAPF 直流母线状态
4	系统当前状态	显示 ANAPF 当前运行状态
5	启动	ANAPF 启动控制按钮
6	停机	ANAPF 停机控制按钮

7	补偿	ANAPF 补偿控制按钮
8	待机	ANAPF 待机控制按钮
9	自检	ANAPF 自检按钮
10	历史曲线	输出电流波形显示
		负载电流波形显示
		电网电压波形显示
		直流电压波形显示
11	故障查询	故障记录查询


具体操作步骤及方法详见第三章节。

1.8 型号说明



1.9 柜子外形尺寸

1.9.1 立柜式 ANAPF

	型号(立柜式)	补偿 电流	柜体尺寸 W×D×H (mm)	进出线方式
	AN APF□ -380 /□ G □	50A~ 600A	800×1000×2200 (其他尺寸可定制)	穿铜排 下进下出 (其他方式可定制)

1.9.2 模块化 ANAPF

壁挂式 APF	型号	补偿 电流	柜体尺寸 W×D×H (mm)	进出线方式
	AN APF □-380 /□ B □	50A	485*275*610	上进上出
		100A	485*240*615	

	型号(抽屉式)	补偿 电流	柜体尺寸 W×D×H (mm)	进出线方式
	AN APF □-380 /□ C □	50A	485*610*275	后进后出
		100A	485*615*215	
		150A	500*533*280	

1.10 治理方式

1.10.1 集中治理

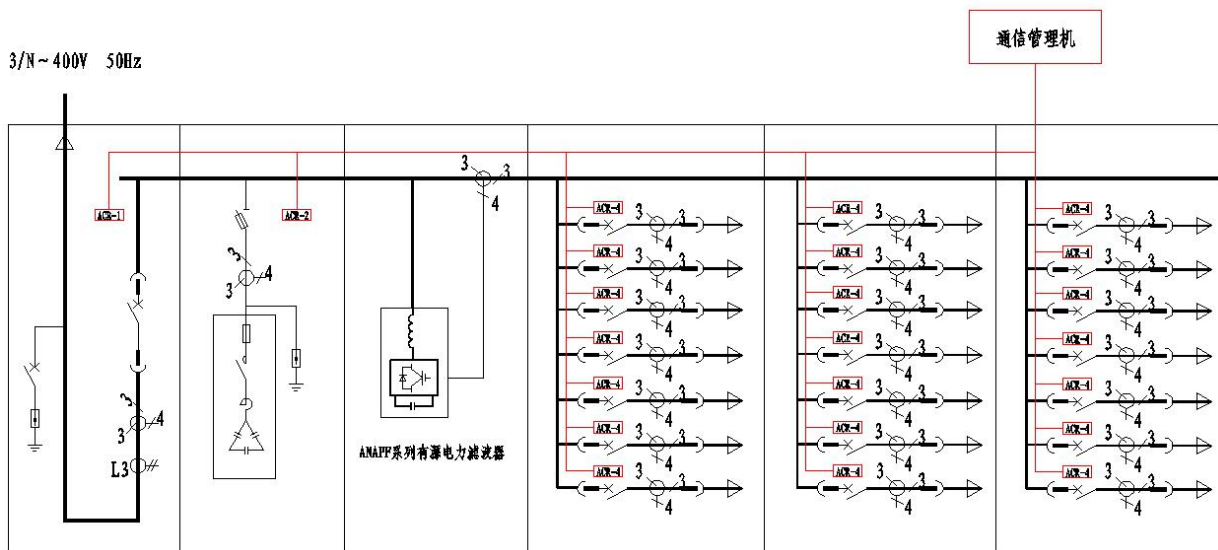


图 1-4 集中治理上图示例

集中治理适用于单台设备谐波含量小，但数量庞大、布局分散的场合，比如办公大楼(个人电脑、节能灯、变频空调、电梯等)，虽然单台设备的电流小，谐波含量低，但整栋大楼的总电流大，总谐波电流也大。

1.10.2 局部治理

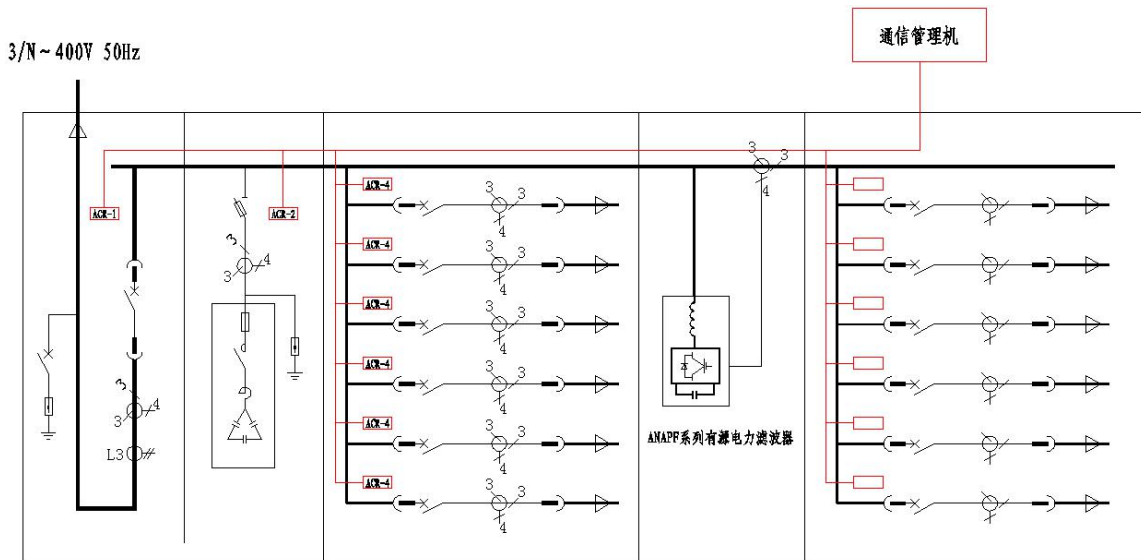


图 1-5 局部治理上图示例

局部治理适用于谐波源集中在某一条或几条馈出支路的配电系统，比如医院的精密仪器、UPS 电源等，虽然单台设备的电流小，谐波含量低，但为防止其他设备产生的谐波对其干扰，采用局部谐波治理。

1.10.3 就地治理

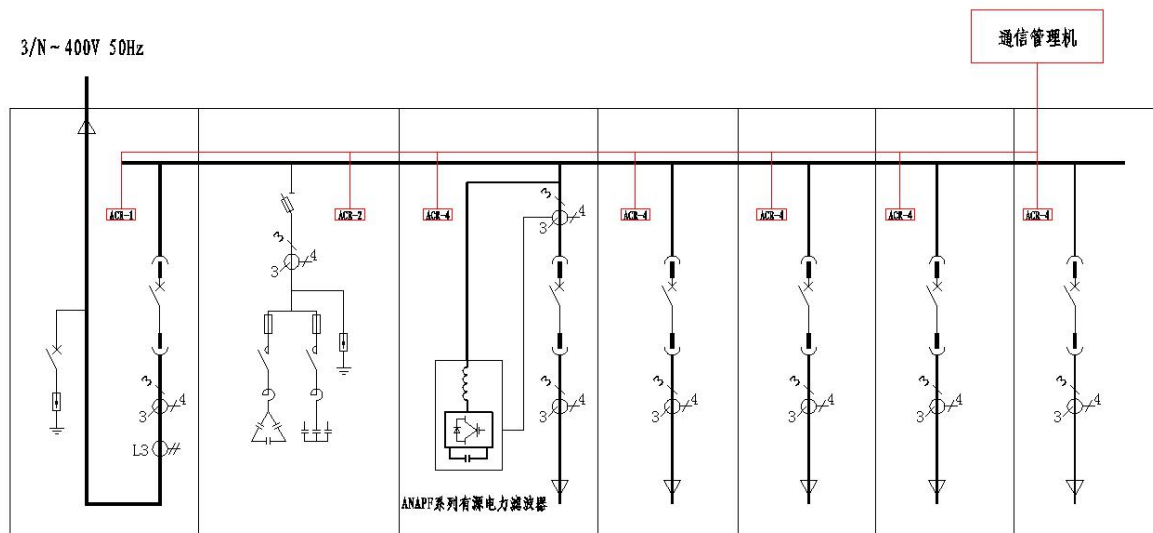


图 1-6 就地治理上图示例

就地治理适用于谐波源比较明确且单台设备谐波含量较大的配电系统，比如大型商业区的景观照明、影剧院的可控硅调光设备、工业区的变频器调速设备等，单台设备电流大、谐波含量高、谐波电流大，为防止谐波电流影响其他用电设备，采用就地治理。

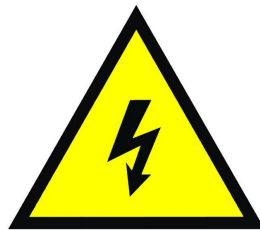
第二章 安装说明

2.1 安全指示



对 ANAPF 有源电力滤波器（下文简称 ANAPF）内部进行操作之前，要确保 ANAPF 处于断电状态，或是佩戴绝缘手套进行简单操作！

不要尝试在运行中的 ANAPF 上进行维护！



切断 ANAPF 主回路后，等待至少 3 分钟，确保直流侧电压降至 36V 后再进行后续维护。

注意：直流侧电压可能超过 1000V。

操作电流互感器时，要确保电流互感器的次级短接，不允许任何电流互感器的次级开路。

在潮湿情况下，人体电阻会下降，此时可能有危险的大电流通过人体。不要在潮湿的地方检修 ANAPF。当在不可避免的潮湿环境下操作时，必须站在一块干燥的橡皮垫或干木板上，并佩戴绝缘手套，保持衣服干燥，且不要单独操作。

在安装操作和维护 ANAPF 前确保阅读、理解和遵守本说明书上所有说明。保留此说明书以备后用，让每个操作人员都可以阅读到说明书。

2.2 注意事项

2.2.1 接收和检查设备

ANAPF 在出厂前已经经过全面测试和检查，并根据安全运输的要求进行运输准备，但在长途运输过程中，ANAPF 上固定零件仍有可能由于振动颠簸等原因而松动，因此收到该设备后，请进行如下检查：

- a) 检查运输的包装箱有无损坏，如果发现任何损坏，则要求运输代理检查运输情况并在运输接收单上记录损坏情况；
- b) 如果包装箱没有明显损坏，拆卸包装箱时，应尽量小心，如果使用杠、锤等工具来拆除包装箱时，注意不要损坏设备；
- c) 检查设备有无外部损坏，如面板擦伤、掉漆、凹陷等，检查有无元器件和连线松动。如运输有损伤应要求索赔，在索赔过程中需要协助，请联系本公司。

2.2.2 运输

每套 ANAPF 均是通过木箱包装后运输的，这样能够保证 ANAPF 在运输过程中不易被损坏；ANAPF 运输过

程中不能倒置。

2.2.3 标志

每台 ANAPF 都装有一张铭牌或者标签，上面标有该 ANAPF 的型号、产品编号、额定电压、额定频率、最大输出电流、相数、运行环境温度、防护等级、质量、外形尺寸和出厂日期。

2.2.4 储存

包装好的 ANAPF 可以在室内存放 6 个月（自出厂之日起），如果需要存放更长时间请向本公司特别指明。

如果 ANAPF 不是立即安装使用的话，应该放置于干燥、通风和无腐蚀性物质的仓库内，仓库内应无强烈的机械振动、冲击和磁场作用。

存储极限温度最低 -40°C ，最高 55°C 。

空气相对湿度最低 15%，最高 90%（ 20°C 以下时）。

2.3 配件选型

2.3.1 安装线缆

ANAPF 安装线缆需参照表 2-1 进行配置，避免由于线缆选择不当，造成过流，存在隐患！

表 2-1 安装线缆规格表

ANAPF 型号	安装电缆 (mm^2)	CT 采样线 (mm^2)	CT 接地线 (mm^2)	机柜接地线 (mm^2)
AN APF 50-380/□□□	≥ 16	2.5	2.5	16
AN APF 100-380/□□□	≥ 25	2.5	2.5	16
AN APF 150-380/□□□	≥ 50	2.5	2.5	25
AN APF 200-380/□□□	≥ 70	2.5	2.5	35
AN APF 250-380/□□□	≥ 95	2.5	2.5	50
AN APF 300-380/□□□	≥ 120	2.5	2.5	70
AN APF 350-380/□□□	≥ 150	2.5	2.5	70
AN APF 400-380/□□□	≥ 185	2.5	2.5	95
AN APF 450-380/□□□	≥ 240	2.5	2.5	120
AN APF 500-380/□□□	≥ 240	2.5	2.5	120
AN APF 550-380/□□□	≥ 300	2.5	2.5	150
AN APF 600-380/□□□	≥ 400	2.5	2.5	185

2.3.2 采样互感器

互感器用来检测负载电流的大小，是 ANAPF 输出补偿信号的基础，所以互感器的选择和安装非常重要。

选择互感器变比时，首先需要知道实际被测负载电流的最大值，在留有一定裕量的基础上，选择相应量程的互感器，这样配置后 ANAPF 可以更高精度进行谐波补偿，达到更佳补偿效果；另外，互感器外形尺寸、安装方式、测量精度、测量频带等参数都是选择互感器的参考依据。

互感器不作三相三线和三相四线的区分，统一安装在 A 相、B 相和 C 相上。

注意：ANAPF 的采样互感器推荐安装在负载侧，即 ANAPF 与负载之间，具体互感器安装示意图见 2.4.2 章节所述。

2.3.3 断路器

选择在每个 ANAPF 模块系统外部交流电源输入处安装微型断路器或并机总进线电源处安装框架断路器，起保护、分和作用，便于后期检修。

2.4 单机安装

2.4.1 模块接线端子说明

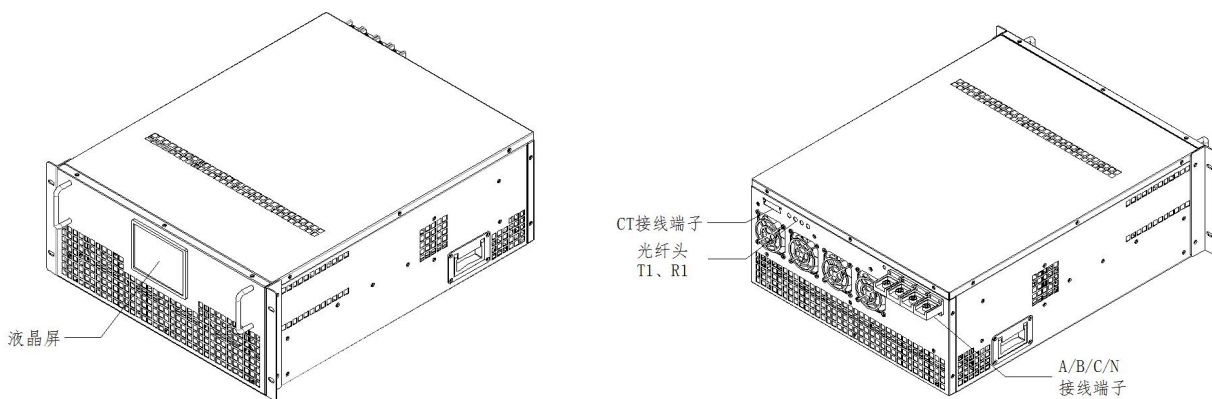


图 2-1 抽屉式接线端子示意图

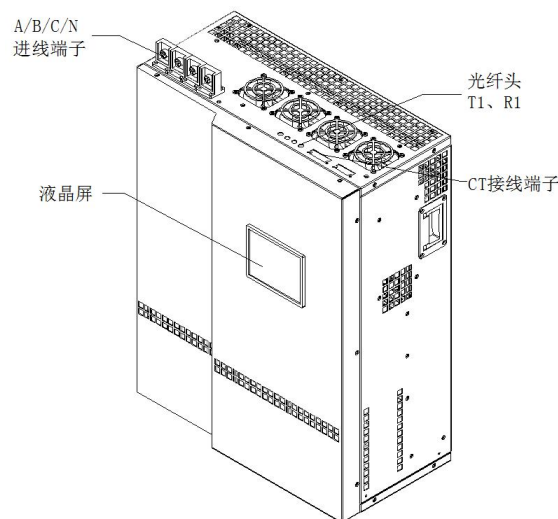


图 2-2 壁挂式接线端子示意图

图 2-1、2-2 分别为 ANAPF 模块（抽屉式、壁挂式）接线端子示意图，ANAPF 与外部的接线端子主要有八个：

- A、B、C、N 主线，连接至接线端子（主线路输入端）
- PE 接地线，连接至接地端子或接地铜排
- CT 接线端子，连接至电流信号端子（电流互感器输入端）
- 光纤头 T1、R1，连接至对应并机模块光纤头

注意：

- ① 主回路布线与互感器次级布线要分别单独布线。
- ② 主回路接线应保证电网相序与 ANAPF 相序一致，否则 ANAPF 不能正常启动。
- ③ 互感器 P1 面必须指向电网，P2 面必须指向负载。
- ④ 每只互感器的 S1、S2 必须与相应标号的端子对应，严禁二次侧开路。

CT 端子共有六个接线位，对应的意义及接线如表 2-2 所示：

表 2-2 外接 CT 接线端子对应表

对应端子位	描述
Ia*	接 A 相 CT 的 S1 端
Ia	接 A 相 CT 的 S2 端
Ib*	接 B 相 CT 的 S1 端
Ib	接 B 相 CT 的 S2 端
Ic*	接 C 相 CT 的 S1 端
Ic	接 C 相 CT 的 S2 端

2.4.2 并网接线

(1) 典型的推荐接线方式：无功柜在 ANAPF 并线点前侧

如图 2-3、图 2-4 所示，电流互感器（CT）可以置于负载侧或者网侧，一般情况下，推荐安装在负载侧，即 CT 安装在 ANAPF 主线与负载之间。

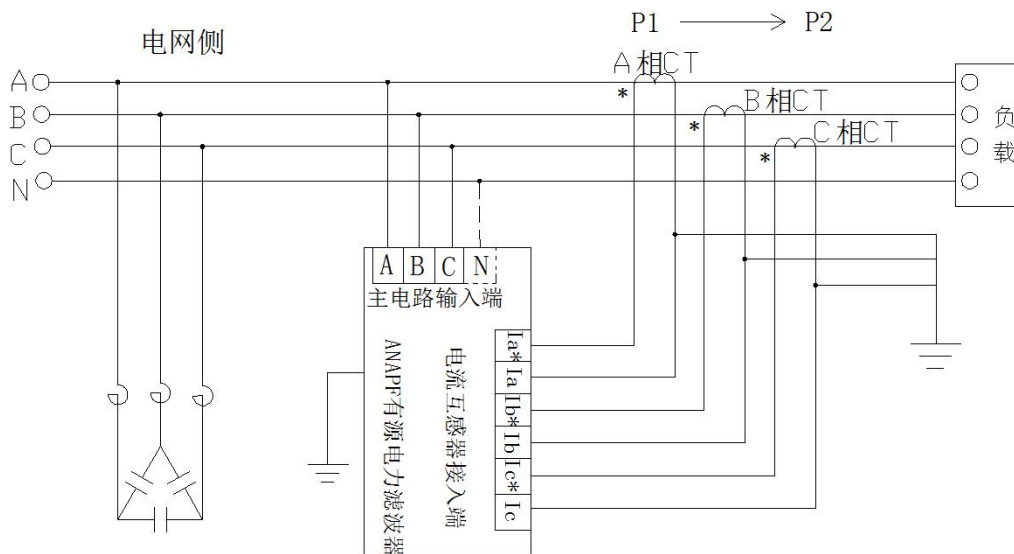


图 2-3 ANAPF 电流互感器负载侧接法的配线示意图

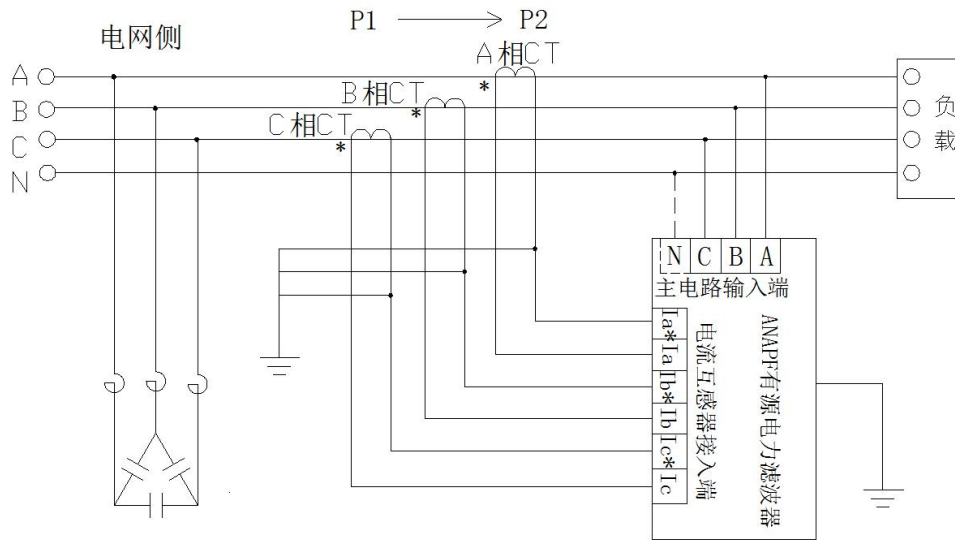


图 2-4 ANAPF 电流互感器电网侧接法的配线示意图

(2) 无功柜在 ANAPF 并线点后侧

在一些特殊应用场合，所安装的电容柜在负载中间或者末端，仅使用一组 CT 无法检测纯负载电流（不含电容柜电流），在此情况下，需要两组 CT，且它们的变比一致，穿线方向相反，从而确保用户 CT 检测的电流不含电容柜电流，接线如图 2-5 所示。

备注：由于配电系统复杂多样性，涉及到非常规系统可咨询我司技术人员指导接线。

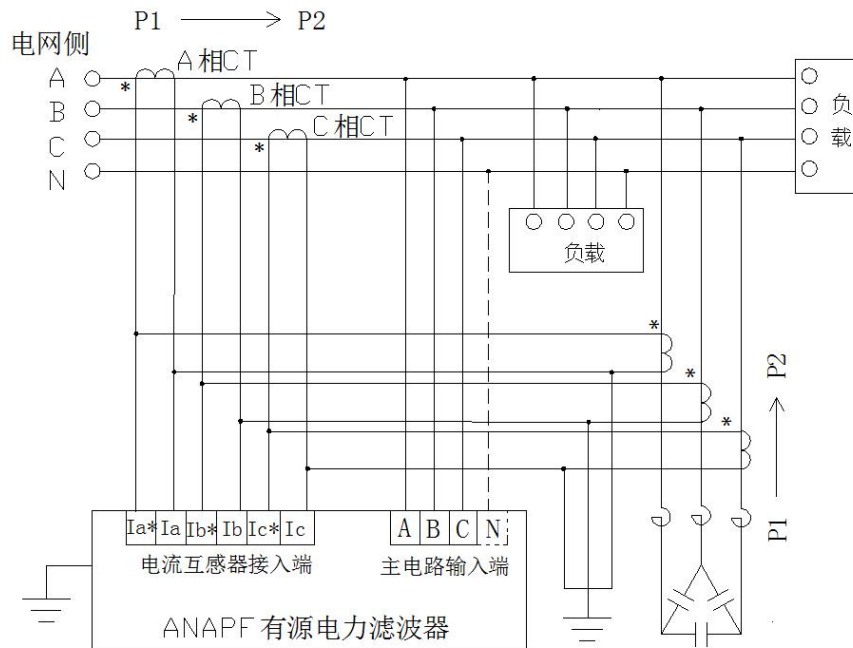


图 2-5 无功柜在负载之间（两组互感器示意）

2.5 并机安装

2.5.1 抽屉式并机安装说明

(1) 抽屉模块和柜体尺寸示意

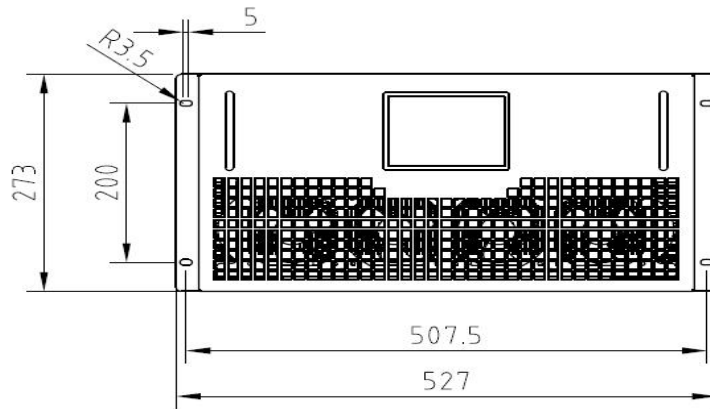


图 2-6 抽屉式 50A 模块尺寸图

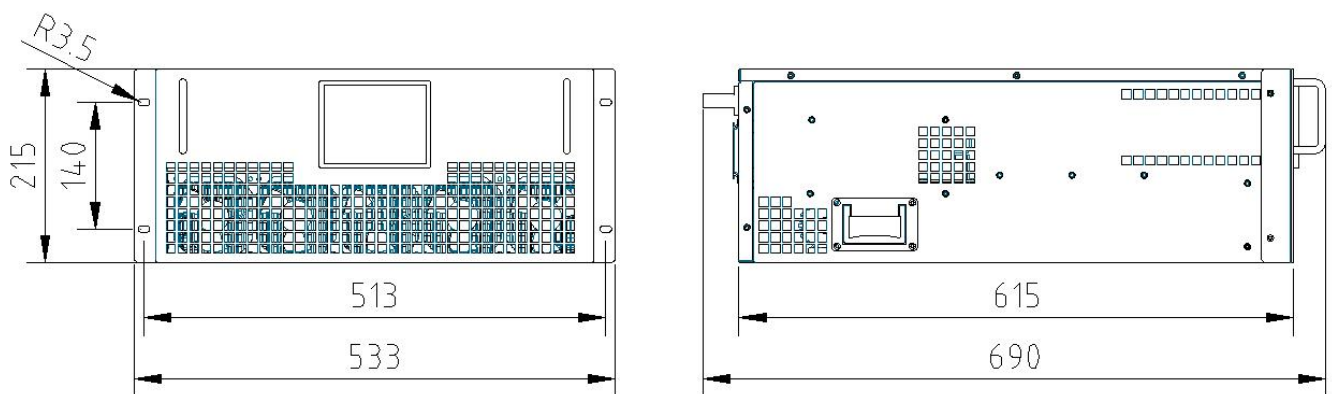


图 2-7 抽屉式 100A 模块尺寸图

(2) 并机模块并机安装步骤说明

- a) 成套柜体内部模块支撑支架由上往下左右两边支撑支架序号分别是 1、2、3、4、5，支架置于柜体内侧横梁上，每个支架有对应序号数量的小孔，仅仅作为支架区别用，不做安装使用。柜内 4 个模块及以下数量的模块固定位置从安装支架 3 开始安装，即 APF1 模块置于支架 3 上，APF2 模块置于支架 4 上，若 4 个模块时，依次类推，APF4 模块置于柜内底部支撑支架上；若 5 个模块时，APF1 模块置于支撑支架 2 上；若六个模块时置于支撑支架 1 上，如下图 2-8 所示。

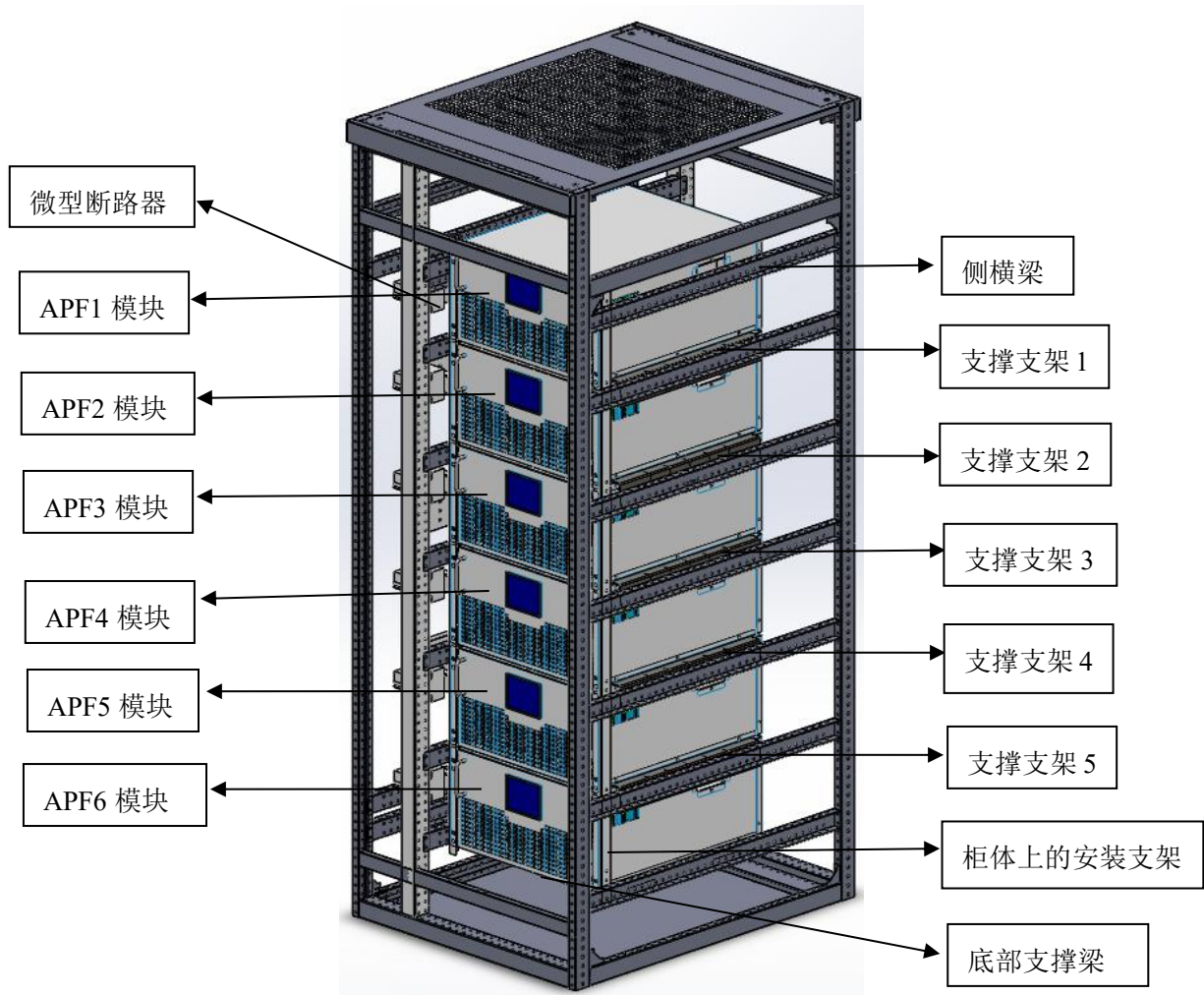


图 2-8 整机安装示意图

- b) 每个 ANAPF 模块根据安装固定位置要求，放置于柜内相应位置，模块前面板上的安装孔刚好对应柜内安装支架上的安装孔，用 M6 的螺钉紧固，如下图 2-9 所示。

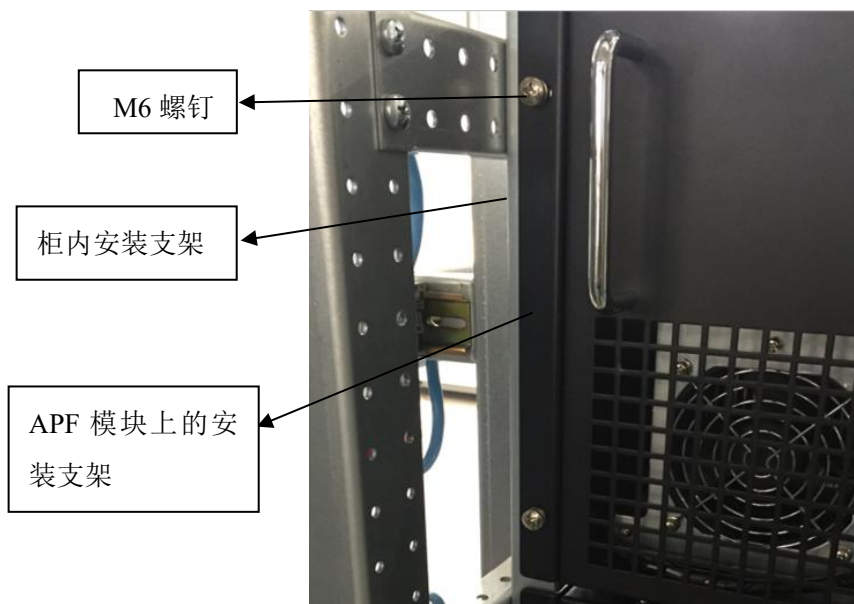


图 2-9 支架安装示意图

- c) 按照我司标准做法，每个 ANAPF 模块配一个微型断路器或塑壳断路器，其安装位置与 ANAPF 模块位置相

对应，置于柜内左侧小门的 35mm 的导轨上。

(3) 并机模块接线说明

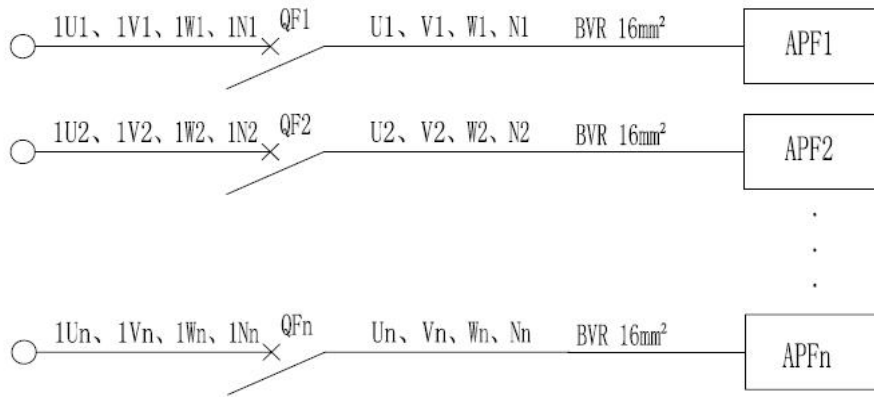


图 2-10 ANAPF 模块并机原理图

d) 模块内进线的接线

模块上 A、B、C、N 四相线分别接于微型断路器下桩头上，如图 2-12 所示，然后 A、B、C、N 四相线从微型断路器上桩头分别接在柜内 A、B、C、N 四根汇流排上，总进线分别接于这四根汇流排上，如图 2-13 所示；PE 线接在柜内对应侧横梁上，如图 2-11 左侧图所示。

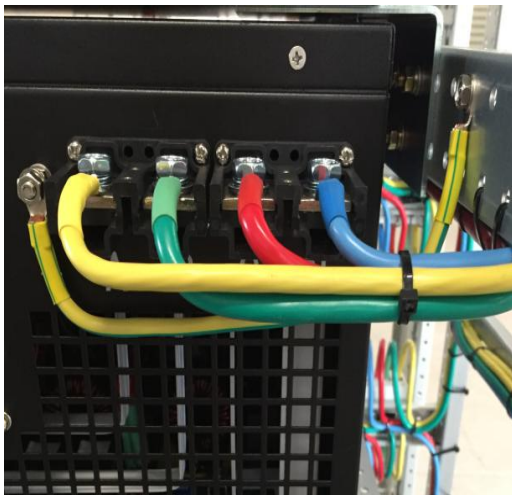


图 2-11 主进线端子接线示意



图 2-12 微型断路器接线示意



图 2-13 汇流排接线示意

e) 柜内模块光纤连线

为保证并机之间通讯和运行稳定性，各 ANAPF 模块间采用光纤连接，每个模块上均有两个光纤接头 T1、R1，如如 2-14 所示；各并机模块按照 APF1、APF2、APF3...依次类推排序，APF1 模块上 R1 不接、T1 接于 APF2 模块上的 R1 上，APF2 模块上的 T1 接于 APF3 模块上的 R1，以此类推，柜内最后一个模块上的 T1 不接，接线示意图如图 2-15 所示。

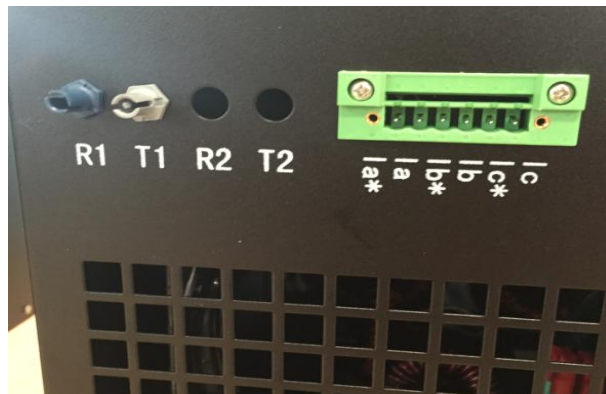


图 2-14 光纤接头示意

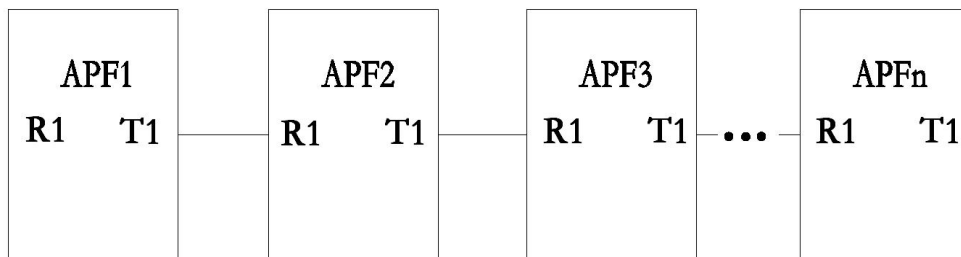


图 2-15 光纤接线原理图

f) 互感器信号线缆接线

如图 2-16 所示，CT1~CT3 为外接互感器，APF1 模块上 Ia*、Ib*、Ic*引至柜内第 1、2、3 片 PCTK6 端子上如图 2-17，分别对应接外接互感器 A、B、C 相 S1, APF1 模块上 Ia、Ib、Ic 分别接 APF2 模块上 Ia*、Ib*、Ic*，APF2 模块上 Ia、Ib、Ic 分别接 APF3 模块上 Ia*、Ib*、Ic*，以此类推，柜内最下端一个模块上的 Ia、Ib、Ic 环绕一

起分别接至第 4、5、6 片 PCTK6 端子上，分别对应外接互感器 A、B、C 相 S2 端。若出现使用两组互感器情况，则结合图 2-5 将互感器反向接好后，再结合图 2-16 进行模块间互感器接线。

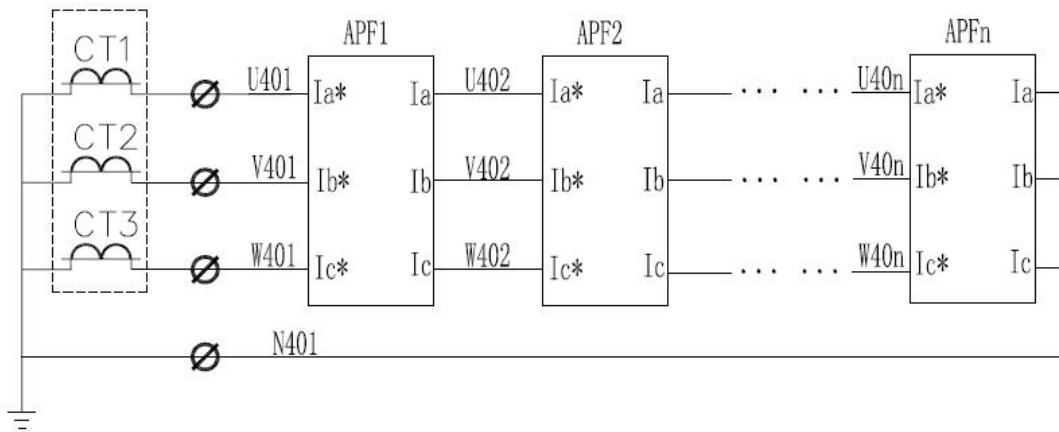


图 2-16 外接互感器接线原理图

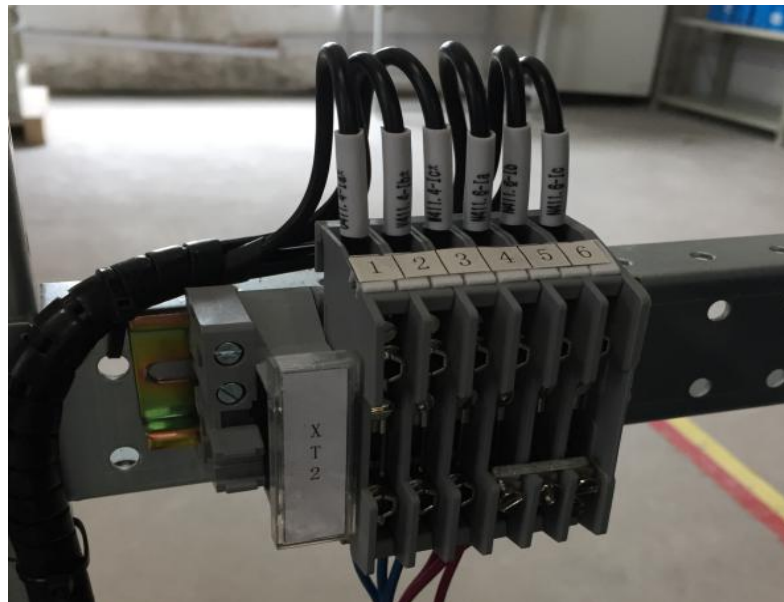


图 2-17 PCTK6 端子

g) 整柜示意



图 2-18 整柜正视图



图 2-19 整柜后视图

2.5.2 壁挂式并机安装说明

(1) 壁挂模块安装尺寸示意

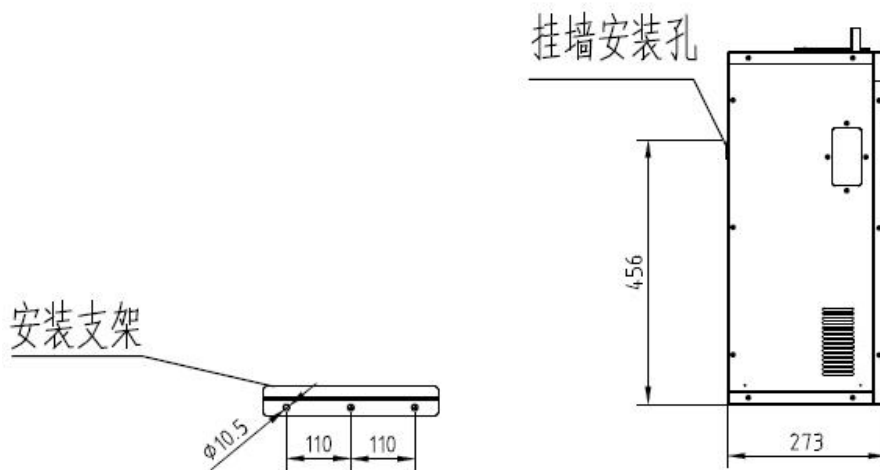


图 2-20 壁挂式 50A 安装支架和模块安装尺寸

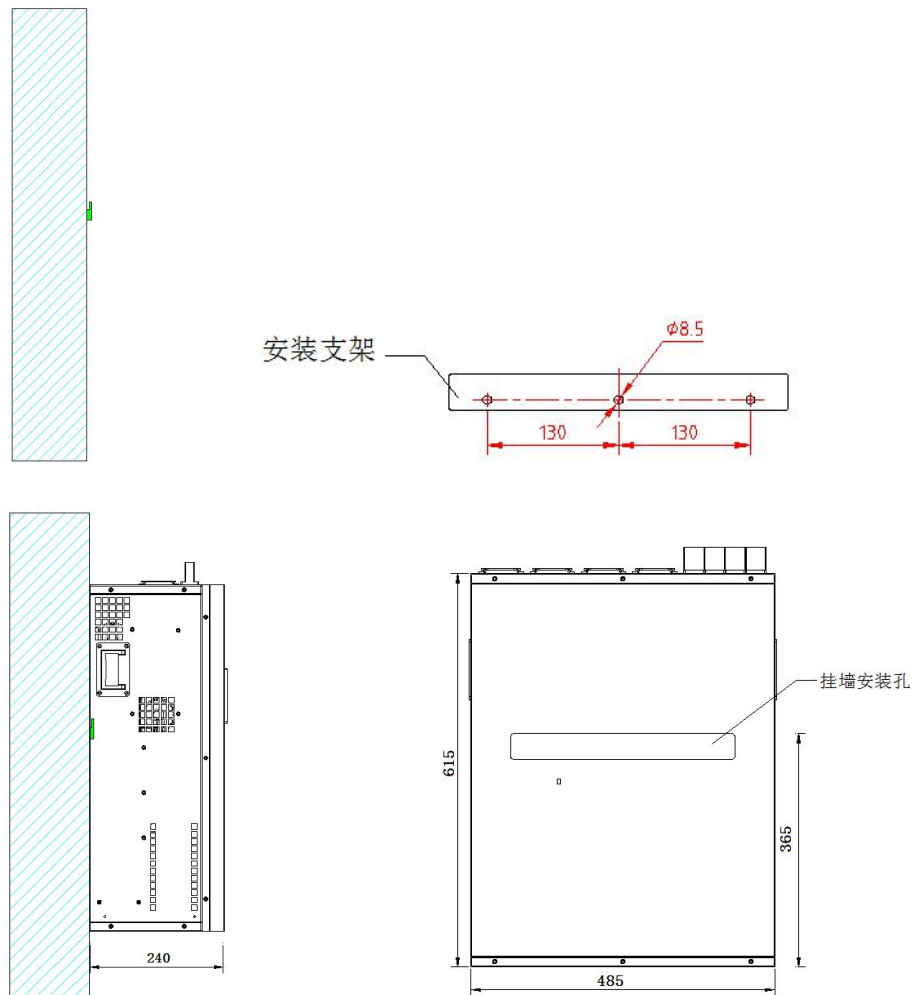


图 2-21 壁挂式 100A 安装支架和模块安装尺寸

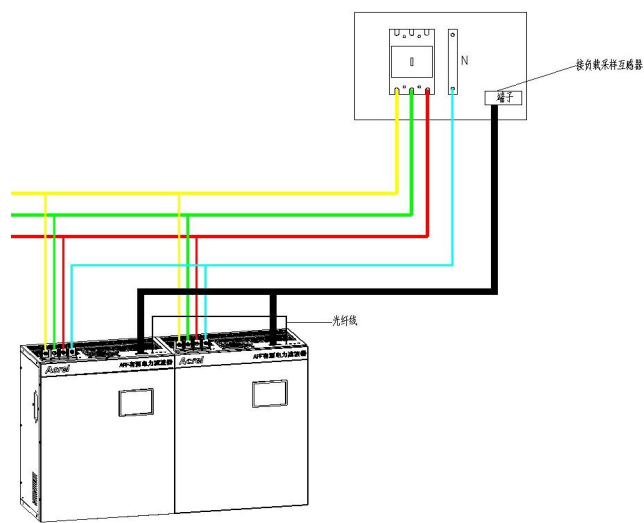


图 2-22 壁挂式模块并机安装示意（以 2 个模块为例）

(2) 壁挂模块安装说明

用 M10 的膨胀螺栓将对应安装支架固定在墙上，将模块后侧挂墙安装孔对应安装于安装支架上，便于接线及

模块散热要求，建议模块并排安装，固定好后，模块 A、B、C、N 主进线引至 4 极塑壳断路器桩头上或 3 极加 N 排上，模块之间光纤接线和互感器信号线缆接线与抽屉式相同，可直接参照。

2.5.3 柜体开孔说明

由于模块采用强制风冷，自带风扇，模块前后面板已经做开孔散热处理，为保证所产生的热量在柜体内能够散出，建议柜体前后门尽量多开孔，保证散热效果，所开孔可采用 10*10mm 的方孔，上下孔间隔 3mm，具体开孔示意如下图 2-23，整柜前后门板开孔示意如图 2-24 所示，同时满足 IP20 的防护等级。

注：① 如有条件允许，建议在柜体顶部安装风扇，提高散热效果；

② ANAPF 液晶屏可选择直接安装于模块本身前面板，常规采用 4.3 寸，液晶屏开孔尺寸为 119*93mm，也可选择安装于柜体前面板上，常规采用 7 寸，液晶屏开孔尺寸为 192*138mm。

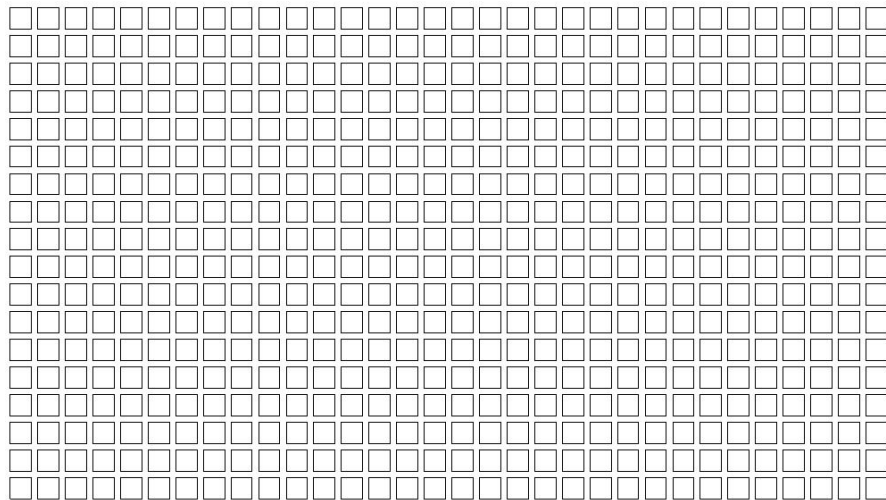


图 2-23 前后门板开孔示意



图 2-24 前后门板开孔示意

第三章 操作说明

ANAPF 的操作主要分为自检、启动、补偿、待机、停机等操作，以上功能的操作步骤必须严格按照本说明书中的相应步骤进行操作。

3.1 操作时序

表 3-1 ANAPF 操作时序表

操作时序	操作步骤	
自检	1. 闭合 ANAPF 的断路器，整机上电；液晶显示屏点亮； 2. 轻触显示屏上【自检】按钮，待“确定”对话框跳出后，点击【确定】； 3. 当显示屏上的“系统当前状态”显示【停机（正常）】，说明自检操作完成。 注意：如果“系统当前状态”显示【停机（故障）】，那么要将相应故障进行排查，重复以上步骤 2、3，直到“系统当前状态”显示【停机（正常）】后，便可以进行下一步操作。	备注： 当 ANAPF 发生故障无法启动时，可在 HMI 显示屏的【故障查询】中查找相应故障原因
启动	1. 轻触显示屏上【启动】按钮，待“确定”对话框跳出后，点击【确定】； 2. 当“系统当前状态”显示“待机”，说明启动操作完成。 注意：如果“系统当前状态”显示【停机（故障）】，那么要将相应故障进行排查，重复自检操作步骤 2、3，直到“系统当前状态”显示【停机（正常）】后，重新进行启动操作。	
补偿/待机	1. 当需要补偿时，轻触显示屏上【补偿】按钮，待“确定”对话框跳出后，点击【确定】，此时“系统当前状态”显示“补偿”，说明 ANAPF 运行在补偿状态； 2. 当需要待机时，轻触显示屏上【待机】按钮，待“确定”对话框跳出后，点击【确定】，此时“系统当前状态”显示“待机”，说明 ANAPF 运行在待机状态。	
停机	1. 当需要关机时，轻触显示屏上【停机】按钮，待“确定”对话框跳出后，点击【确定】，此时“系统当前状态”显示“停机（正常）”，说明 ANAPF 处于正常停机状态。 2. 在紧急情况下，可直接按下【急停按钮】停机。 注意：ANAPF 停机 3min 后，待直流电压 U_{dc} 降到 10V 以下后，方可打开柜门。	

3.2 启动前的准备工作

3.2.1 安装检查

- a. 检查 ANAPF 机柜是否安装平稳；
- b. 检查 ANAPF 的安装电缆及电流互感器的电流采样线是否牢固；
- c. 检查机柜及电流互感器的接地线是否正确、牢固；

3.2.2 相序检查

输入电压必须是正相序（A 相 → B 相 → C 相 → A 相）连接，错相会造成 ANAPF 不能正常运行！ 检查相

序办法：检查主电路接线，确保 ANAPF 的相序与电网相序一致。

3.2.3 互感器检查

互感器的接线错误是导致 ANAPF 不能正常运行的主要原因之一！对照 2.4.2 节中正确的主电路接线图检查互感器接线，互感器接线的相序和主电路相序一致，互感器的 P1 面始终指向电网侧，P2 面始终指向负载侧。

3.3 操作步骤

启动 ANAPF 运行前要特别注意的几点：

- 确保 ANAPF 的塑壳断路器处于闭合状态；
- 确保主电路接线正确；
- 确保负载侧电流采样互感器接线正确；

注：以下为 APF1 模块液晶屏操作步骤演示，其余模块操作均一样。

3.3.1 登录

APF 模块上电后，液晶屏界面如下图 3-1 所示，点击【登录界面】可进入登录界面，如下图 3-2 所示，根据现场实际补偿模式，选择对应的用户登录信息。

注：① 一屏多机谐波补偿运行模式时，用户为“1”，密码为“111111”；
一屏单机谐波补偿运行模式时，用户为“2”，密码为“222222”；
其余运行模式为调试人员须知，用户不宜操作。

② 未进行用户登录时，不能实现对液晶屏的操作。

	1#滤波器	2#滤波器	3#滤波器	4#滤波器	5#滤波器	6#滤波器
Eab (V)	392	0	0	0	0	0
Ebc (V)	389	0	0	0	0	0
IBa (A)	0	0	0	0	0	0
IBb (A)	0	0	0	0	0	0
IBc (A)	0	0	0	0	0	0
IBn (A)	0	0	0	0	0	0
运行状态	停机(故障)	未连接	未连接	未连接	未连接	未连接
登录界面	故障记录	故障记录	故障记录	故障记录	故障记录	故障记录
	运行操作	运行操作	运行操作	运行操作	运行操作	运行操作
设置预览	参数设置	参数设置	参数设置	参数设置	参数设置	参数设置

图 3-1 开机界面

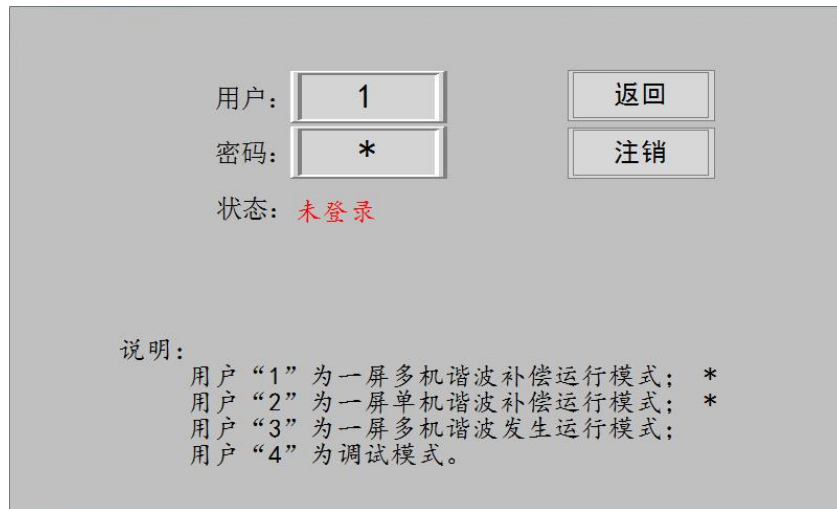


图 3-2 登录界面

3.3.2 自检

输入正确用户登录信息后，点击登录界面的【返回】按钮，则返回到开机界面，如图 3-1 所示，观察液晶屏 1#滤波器一列，若运行状态显示“停机（故障）”，则点击【运行操作】按钮，进入 APF1#操作界面，如图 3-3 所示，然后点击【自检】按钮，待“APF1#装置确定自检”对话框弹出后，点击【确定】，ANAPF 进入自检状态，如图 3-4 所示。

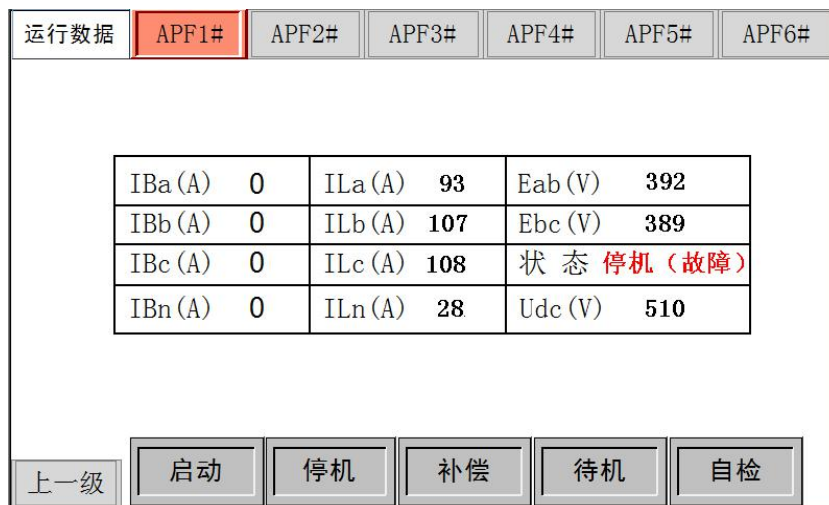


图 3-3 APF1#运行操作界面

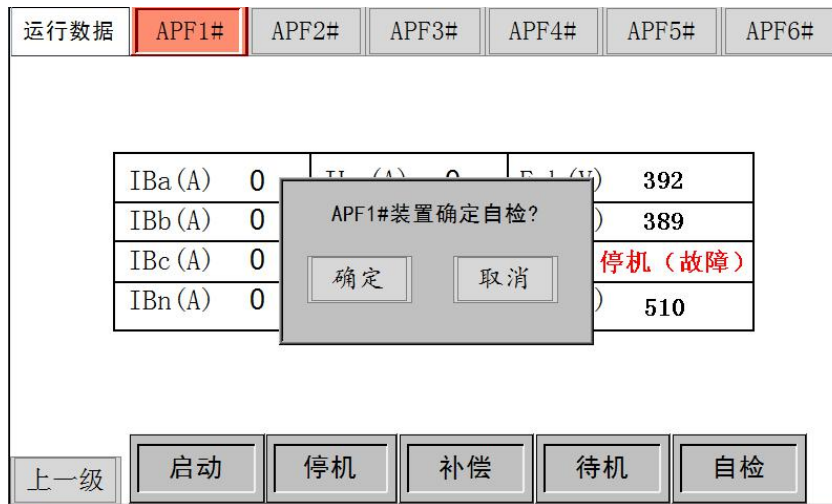


图 3-4 自检确定界面

自检完成后，系统当前状态显示：“停机（正常）”，如图 3-5 所示。

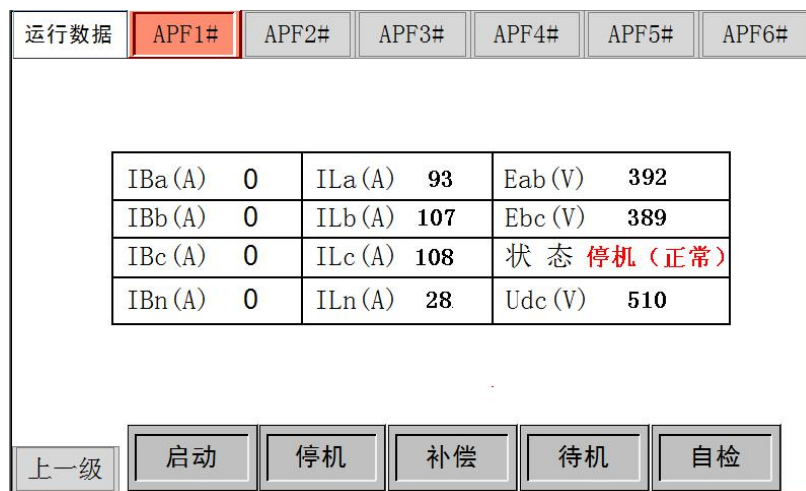


图 3-5 停机（正常）界面

3.3.3 启动

启动过程需要经历预充电、升压、待机等三个过程，这三个过程是在点击启动按钮后由系统自动完成。点击显示屏上【启动】按钮，待“APF1#装置确定启动”对话框弹出后，点击【确定】，如图 3-6 所示。

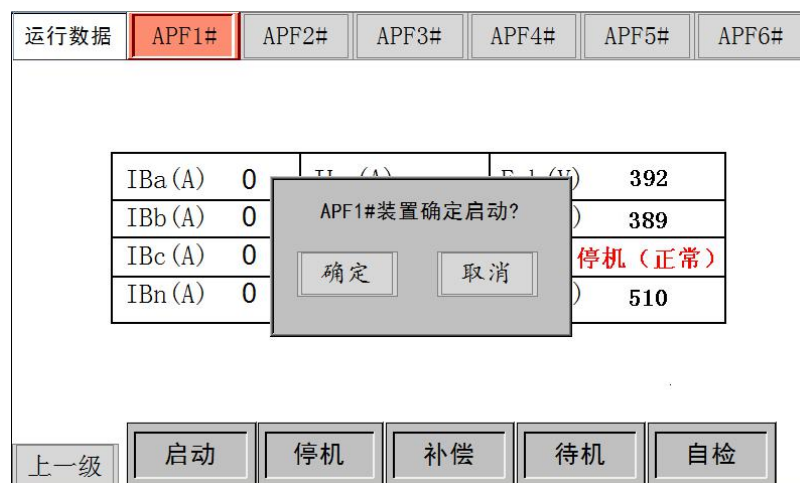


图 3-6 启动确定界面

3.3.4 补偿

启动正常后，系统状态为待机时，即可点击显示屏上【补偿】按钮，待“APF1#装置确定补偿”对话框弹出后，点击【确定】，如图 3-7 所示，ANAPF 就进入补偿状态，如图 3-8 所示。

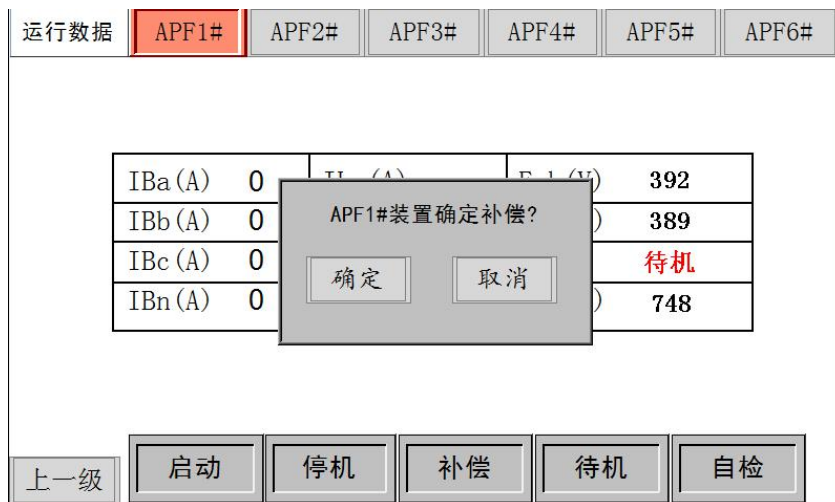


图 3-7 补偿确定界面

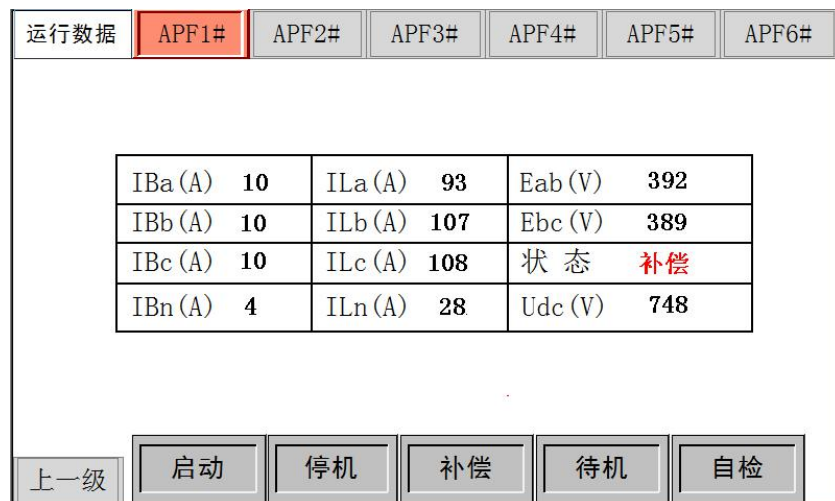


图 3-8 补偿界面

3.3.5 待机

点击显示屏上【待机】按钮，待“APF1#装置确定待机”对话框弹出后，点击【确定】，ANAPF 进入待机状态，如图 3-9 所示。

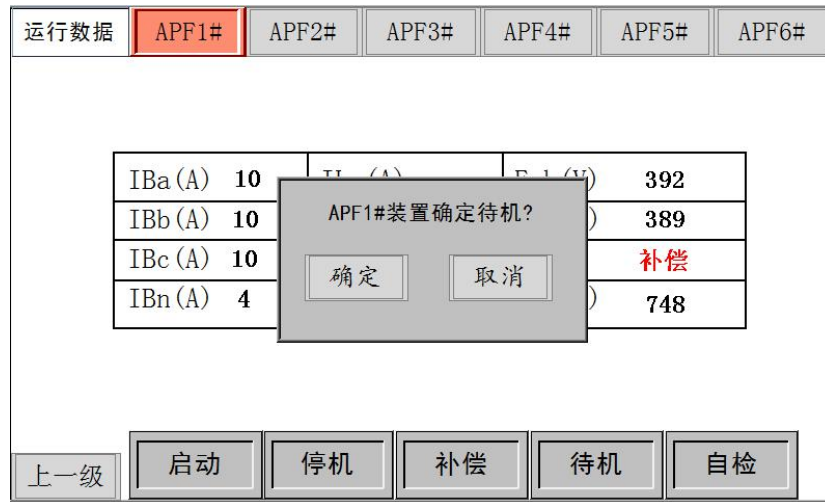


图 3-9 待机确定界面

3.3.6 停机

点击显示屏上【停机】按钮，待“APF1#装置确定停机”对话框弹出后，如图 3-10 所示，点击【确定】，ANAPF 退出“待机/补偿”状态，ANAPF 状态显示“停机（正常）”，则 ANAPF 进入停机状态，如图 3-11 所示。

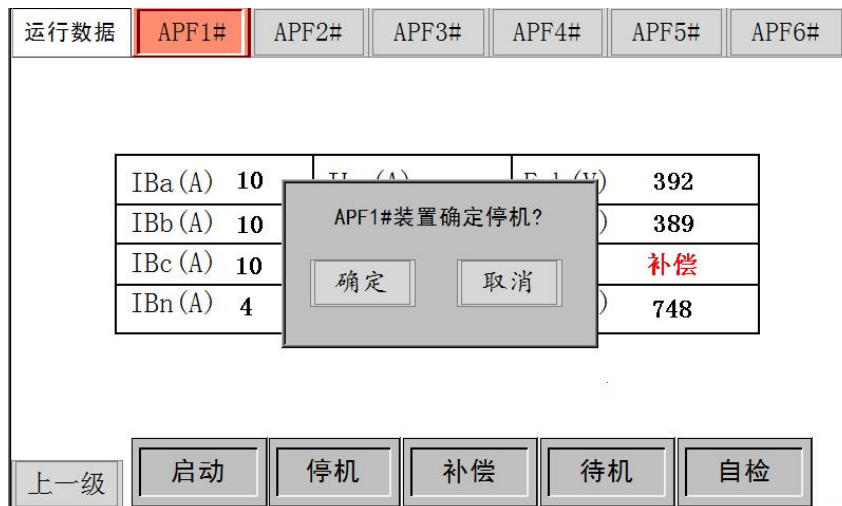


图 3-10 停机确定界面

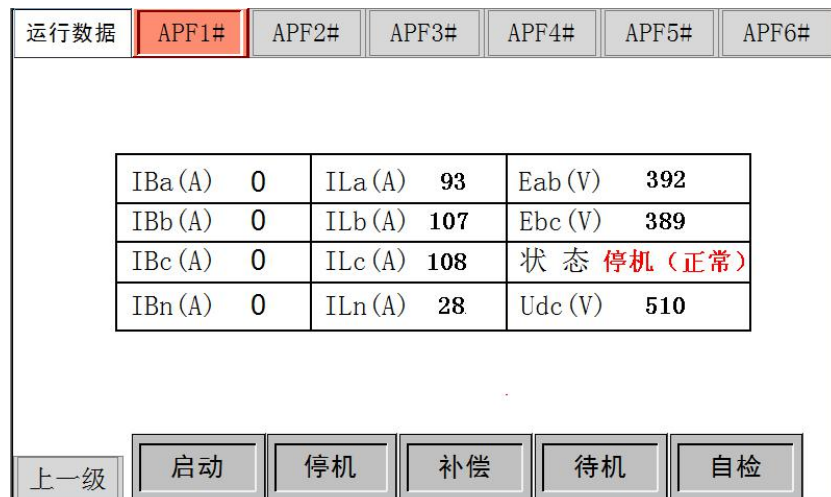


图 3-11 停机正常界面

3.3.7 故障状态查询

无论 ANAPF 是在停机过程中还是在运行过程中，一旦发生故障，“状态”一栏都会显示：“停机（故障）”，如图 3-12 所示。

运行数据	APF1#	APF2#	APF3#	APF4#	APF5#	APF6#																												
<table border="1"> <tr> <td>IBa (A)</td> <td>0</td> <td>ILa (A)</td> <td>93</td> <td>Eab (V)</td> <td>392</td> <td></td> </tr> <tr> <td>IBb (A)</td> <td>0</td> <td>ILb (A)</td> <td>107</td> <td>Ebc (V)</td> <td>389</td> <td></td> </tr> <tr> <td>IBc (A)</td> <td>0</td> <td>ILc (A)</td> <td>108</td> <td>状态</td> <td>停机 (故障)</td> <td></td> </tr> <tr> <td>IBn (A)</td> <td>0</td> <td>ILn (A)</td> <td>28</td> <td>Udc (V)</td> <td>510</td> <td></td> </tr> </table>							IBa (A)	0	ILa (A)	93	Eab (V)	392		IBb (A)	0	ILb (A)	107	Ebc (V)	389		IBc (A)	0	ILc (A)	108	状态	停机 (故障)		IBn (A)	0	ILn (A)	28	Udc (V)	510	
IBa (A)	0	ILa (A)	93	Eab (V)	392																													
IBb (A)	0	ILb (A)	107	Ebc (V)	389																													
IBc (A)	0	ILc (A)	108	状态	停机 (故障)																													
IBn (A)	0	ILn (A)	28	Udc (V)	510																													
上一级	启动	停机	补偿	待机	自检																													

图 3-12 停机（故障）界面

当 ANAPF 发生故障时，在停机（故障）界面可点击【上一级】按钮进入开机界面，再点击【故障记录】按钮查看故障记录，并参考表 4-1 相应故障进行排查，如图 3-13 所示。

故障信息	APF1#	APF2#	APF3#	APF4#	APF5#	APF6#														
<table border="1"> <tr> <td>1</td> <td>14/10/31</td> <td>22:18:50</td> <td>COM1 Port Open failed</td> <td></td> <td></td> <td></td> </tr> <tr> <td>2</td> <td>14/10/31</td> <td>22:18:51</td> <td>通讯故障</td> <td></td> <td></td> <td></td> </tr> </table>							1	14/10/31	22:18:50	COM1 Port Open failed				2	14/10/31	22:18:51	通讯故障			
1	14/10/31	22:18:50	COM1 Port Open failed																	
2	14/10/31	22:18:51	通讯故障																	
上一级	前一天 00		后一天																	

图 3-13 故障查询界面

第四章 维护及售后

4.1 维护

ANAPF 现场运行时免维护，现场维护只能由合格的服务人员进行，并只限于设备及其部件的清洁和检查，所有的服务和维修工作应由安科瑞电气股份有限公司的服务技术人员或合格电气技术人员来进行。

4.1.1 日常维护

- a) 检查断路器及熔丝；
- b) 检查所有电力接驳点的松紧；
- c) 检查周边温度；
- d) 检查设备通风情况，清理风扇网罩上的积尘。

4.1.2 定期维护

每半年或更频繁些，应按以下步骤清洁和检查 ANAPF 设备。

- a) 断开 ANAPF 的进线断路器，在配电处关掉电源，确保电源不会被意外送上；
- b) 电源断开 3 分钟后，检查功率模块部分直流母排上的直流电压 U_{dc} 降至安全电压 ($\leq 36V$) 以下，相关技术人员才能在 ANAPF 内进行维护操作，如未满足上述条件，请不要在 ANAPF 内进行任何维护操作；
- c) 检查主进线有无松动现象；
- d) 检查电气和机械连接牢固性；
- e) 检查所有导线有无各种原因引起的损伤现象；
- f) 检查印制电路板上器件有无异常；
- g) 检查风机工作是否正常；
- h) 检查完毕后，接通电源，启动 ANAPF。

4.1.3 故障排查

ANAPF 在正常工作过程中可能会因为电网电压波动过大、主电路临时断电、安装过程中的一些误操作等而引起的一些常见故障及相应的排查方法，如表 4-1 所示。

表 4-1 常见故障及排除方法

序号	故障现象	排除方法	备注
1	ANAPF 上电后，液晶屏上“AB 线电压”或“BC 线电压”显示电压不在 $380V \pm 10\%$ 范围内，系统当前状态显示“停机（故障）”；	用万用表交流电压档测量断路器上桩头电压： 1、如果三相电压显示异常，再检查三相主电路熔断器是否熔断； 2、如果三相电压显示正常，再检查三相电压采样熔断器是否熔断； 3、如果以上熔断器都是完好无损，那么用示波器测量线电压采样板的输出信号是否正确；	断相或缺相
2	ANAPF 上电后，自检结果为“停机（正常）”，	1、检查断路器是否闭合；	操作错误

	但是点击启动按钮，直流电压显示没有变化，几秒钟后，系统当前状态显示“停机（故障）”；	2、如果断路器确定闭合，那么检查延时继电器的延时时间是否设定为 3s 左右；	
3	ANAPF 上电后，自检结果为“停机(正常)”，但是点击启动按钮，直流电压在预充电过程中，液晶屏显示“停机（故障）”，故障类型为“驱动板故障”或者“输出过流故障”；	1、如果柜子是第一次上电，那么检查驱动板和控制器的光纤连接线是否正确； 2、检查主电路相序是否正确；	错相
4	ANAPF 上电后，启动运行正常，但是当启动补偿选项时，ANAPF 输出电流不断增大，同时电抗器声音也在逐渐变大；	1、检查互感器的安装位置，ANAPF 的互感器安装位置有网侧安装和负载侧安装两种方式，具体采用哪种安装方式，根据实际订单为准； 2、互感器接线错误，也会出现这种现象，互感器的具体接线参考 2.4.2；	互感器安装位置错误
5	ANAPF 上电后，液晶屏显示负载电流和实际负载电流显示数值相差较大；	1、检查互感器变比，是否和订单中要求的互感器变比一致；	互感器选型错误
6	ANAPF 上电后，启动运行正常，当启动补偿选项时，负载电流变化比较稳定，但是柜子输出电流变化比较大，而且没有规律性；	1、检查互感器采样线是否和柜子主电路接线一起困扎或走线太近；	互感器布线错误

4.2 售后服务

本公司产品保修 1 年，保修期从产品出厂之日算起。若保修期内产品出现故障或零件损坏，经技术人员鉴定属于正常使用下所发生的，本公司将提供免费维修。

如下情形，将收取材料成本及维修工时费用：

- (1) 未按使用说明书中的规定所导致的损坏状况；
- (2) 擅自拆焊零件或修改而导致的损坏状况；

本公司的技术人员将负责产品的安装、调试及优化等工作，提供全面的培训、维护、咨询等服务。产品出现故障，我方会在收到通知后 4 小时内响应，24 小时内派富有经验的技术人员并携带工具到现场作维修服务。

本着优质的服务宗旨，未尽事宜，本公司将与用户协商解决，当双方无法协商解决时，则共同以《中华人民共和国消费者保护法》作为解决问题的依据。

本说明书解释权归安科瑞电气股份有限公司所有。

有关使用本公司产品的问题及保修服务，请拨打服务热线：

800-820-6632 (86)21-69158300 69158301 69158302

传真：(86)21-69158303 69158339

通信地址：上海市嘉定区育绿路 253 号

邮编： 201801

网址：<http://www.acrel.cn>

装 箱 清 单

序号	名称	单位	数量	备注
1	ANAPF 有源电力滤波器	台		
2	互感器	个		
3	柜门钥匙	把		
4	检验合格证	张		
5	ANAPF 有源电力滤波器安装使用说明书	本		
6				
7				
8				
9				
10				

总部：安科瑞电气股份有限公司

Headquarters: Acrel Co.,Ltd.

地址：上海市嘉定区育绿路 253 号

Add: No.253 Yulv Road, Jiading District, Shanghai, China

Tel: (86)21-69158300 69158301 69158302

Fax: (86)21-69158303 69158339

服务热线 Service Hot Line:800-820-6632

[Http://www.acrel.cn](http://www.acrel.cn) E-mail:ACREL001@vip.163.com

PC:201801

生产基地：江苏安科瑞电器制造有限公司

Production Base: Jiangsu Acrel Appliance Manufacture Co., Ltd

地址：江阴市南闸镇东盟工业园区东盟路 5 号

Add: No.5 Dongmeng Road ,Dongmeng Industrial Park ,Nanzha Town ,Jiangyin

Tel: (86)0510-86179966 86179967 86179968

Fax: (86)0510-86179975 86179970

PC:214405

E-mail: JY-ACREL001@vip.163.com