

PZ 系列可编程智能电测仪表

三电压三电流表

安装使用说明书 V1.0

安科瑞电气股份有限公司

Acrel Co., Ltd

申 明

版权所有，未经本公司之书面许可，此手册中任何段落，章节内容均不得被摘抄、拷贝或以任何形式复制、传播，否则一切后果由违者自负。

本公司保留一切法律权利。

本公司保留对手册所描述之产品规格进行修改的权利，恕不另行通知。 订
货前，请垂询当地代理商以获悉本产品的最新规格。

目 录

1、概述.....	4
2、产品型号规格.....	4
3、技术参数.....	4
4、安装指南.....	5
4.1、外形及安装开孔尺寸.....	5
4.2、仪表及开孔示意图.....	5
4.3、安装示意图.....	5
4.4、安装说明.....	5
4.5、端子排列及接线.....	5
4.6、注意事项.....	6
4.7、典型应用.....	8
5、编程与使用.....	9
5.1、测量项目及面板说明.....	9
5.2、按键及功能说明.....	9
5.3、编程菜单.....	10
5.4、编程示例.....	12
6、通讯指南.....	14
6.1、概述.....	14
6.2、协议.....	15
6.3、错误校验码(CRC)的生成方法.....	15
6.4、通讯参量地址表.....	16
6.5、通讯应用.....	17

1、概述

PZ 系列三电压三电流表，采用交流采样技术，可直接或间接测量三相电网中的电流、电压、频率等电参量。既可用于本地显示，又能与工控设备连接，组成测控系统。

仪表具有 RS-485 通讯接口，采用兼容 Modbus-RTU 协议；可将电量信号转换成标准的模拟量输出；可带两路开关量输入/一路开关量输出。根据不同要求，通过仪表面板按键，对变比、报警、通讯等参数设置和控制。

PZ 系列仪表具有极高的性能价格比，可以直接取代常规电力变送器及测量仪表。作为一种先进的智能化、数字化的前端采集元件，该电力仪表已广泛应用于各种控制系统, SCADA 系统和能源管理系统中。

2、产品型号规格

仪表型号	基本功能	外形	可选功能
LED 数码显示 PZ72-UI3	三相电压、电流同时测量	72 方形	1、最多三路变送输出 + RS485 通讯 (/MC) 2、开关量 2DI1D0 + RS485 通讯 (/KC) 3、一路报警 +一路变送输出+RS485 通讯 (/JMC)
LCD 液晶显示 PZ72L-UI3	三相电压、电流同时测量		
LED 数码显示 PZ80-UI3	三相电压、电流同时测量	80 方形	1、最多三路变送输出 + RS485 通讯 (/MC) 2、开关量 2DI2D0 + RS485 通讯 (/KC) 3、一路报警 +一路变送输出+RS485 通讯 (/JMC)
LCD 液晶显示 PZ80L-UI3	三相电压、电流同时测量		
LED 数码显示 PZ96-UI3	三相电压、电流同时测量	96 方形	1、最多三路变送输出 + RS485 通讯 (/MC) 2、开关量 2DI2D0 + RS485 通讯 (/KC) 3、一路报警 +一路变送输出+RS485 通讯 (/JMC)
LCD 液晶显示 PZ96L-UI3	三相电压、电流同时测量		

3、技术参数

技术参数		指标	
输入	标称值	交流电压：AC 100V、400V；交流电流：AC 1A、5A	
	过载	电压：1.2 倍持续，2 倍持续 1 秒；电流：1.2 倍持续，10 倍持续 1 秒	
	频率	45~65Hz	
	功耗	各电压、电流输入回路功耗均小于 0.5VA	
功能	显示	LED、LCD	
	通讯	RS485 接口、Modbus-RTU 协议	
	开关量输入	两路 0 无源干接点输入方式	
	开关量输出	输出方式：一路继电器常开触点输出	
		触点容量：1A/30VDC 或 1A/250VAC	
模拟量输出	最多 3 路变送	输出方式：0~20mA、4~20mA、0~5V、0~10V 可指定其中一种	
	带负载能力		电流输出时 ≤500 Ω，电压输出时 ≥1k Ω

精度等级		频率 0.05Hz、其它 0.5 级	
电源		AC/DC: 85~265V (以仪表接线图为准)	功耗≤5VA
安全性	工频耐压	电源、电压回路、电流回路两两之间耐压 2kV/1min (RMS)	
	绝缘电阻	输入、输出端对机壳>100MΩ	
环境	温度	工作: -10℃~+55℃; 贮存: -20℃~+70℃	
	湿度	≤93%RH 不结露, 不含腐蚀性气体	
	海拔	≤2500m	

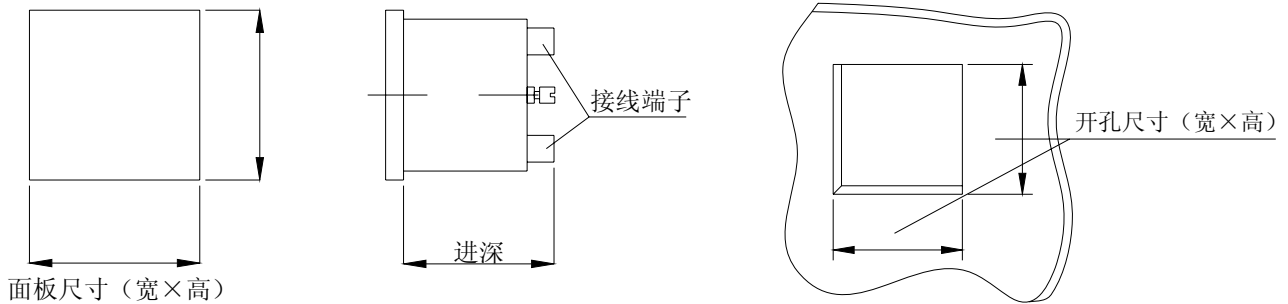
4、安装指南

4.1、外形及安装开孔尺寸

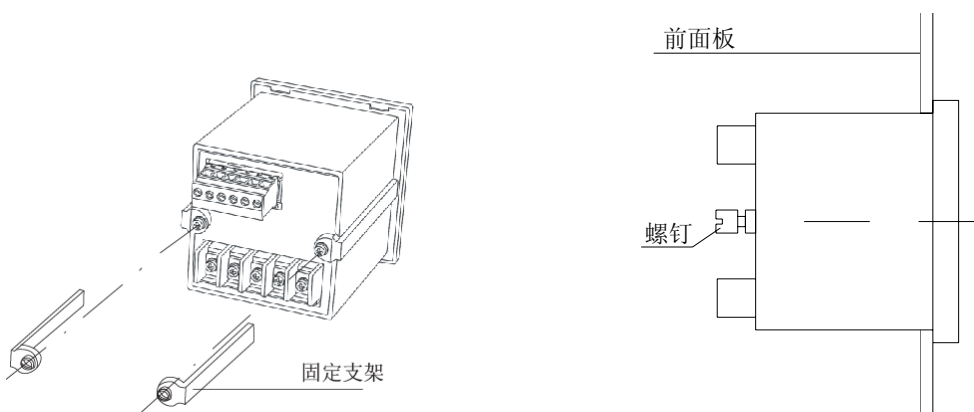
长度单位: mm

外形代号	面框尺寸	进深	开孔尺寸
72 方形	72×72	98	67×67
80 方形	80×80	98	76×76
96 方形	96×96	85	88×88

4.2、仪表及开孔示意图



4.3、安装示意图

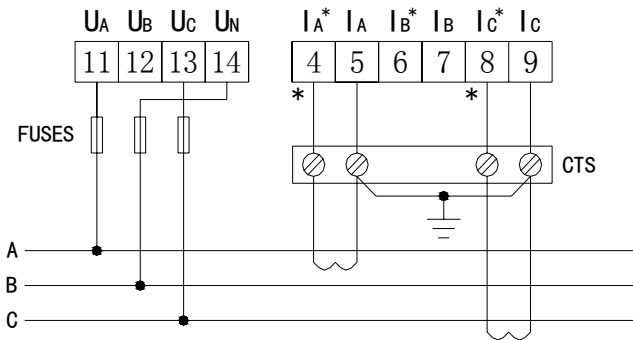


4.4、安装说明

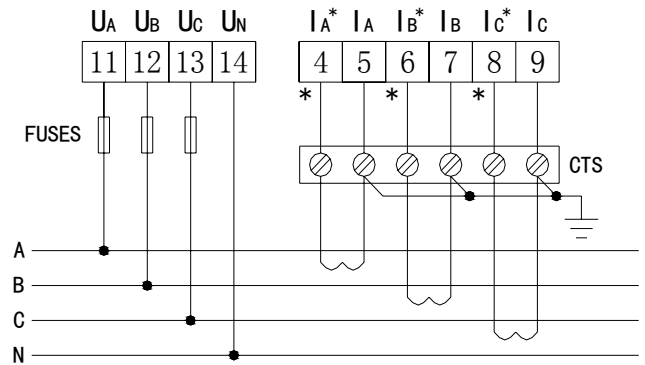
仪表安装时, 松开固定支架锁紧螺钉, 取下固定支架, 将仪表嵌入安装孔内, 装上固定支架, 拧紧螺钉, 使仪表安装牢固, 不松动即可。

4.5、端子排列及接线

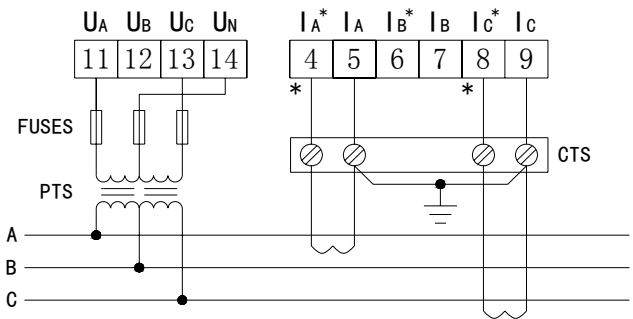
4.5.1、三电压三电流端子排列及接线



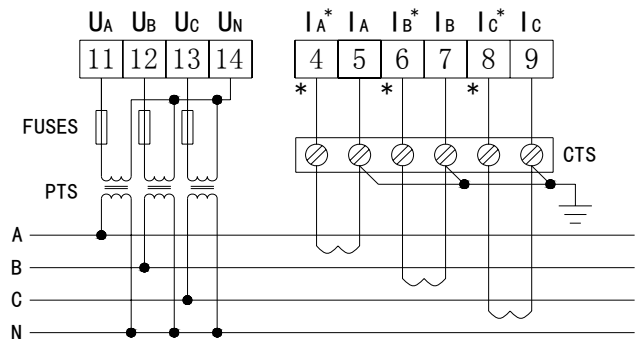
2CT(三相三线)



3CT(三相四线)



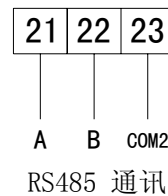
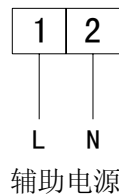
2PT、2CT(三相三线)



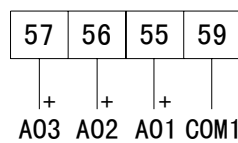
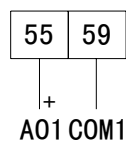
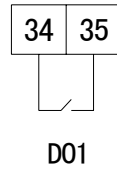
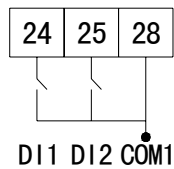
3PT、3CT(三相四线)

注：符号“*”表示电流进线端，该接线仅供参考，具体以仪表上接线图为准；

4.5.2、电源端子、RS485 通讯端子



4.5.3、附加功能端子



注：模拟量输出与开关量输入的 COM 表示各自公共端，并不是实际接地；

4.6、注意事项

4.6.1、电压输入

输入电压不得高于产品额定输入电压的 120%，否则应考虑使用 PT；

在电压输入端须安装 1A 保险丝。

4.6.2、电流输入

电流输入应使用外部 CT；

如果使用的 CT 上连有其它仪表，接线应采用串接方式；

建议使用接线排，不要直接接 CT，以便拆装；

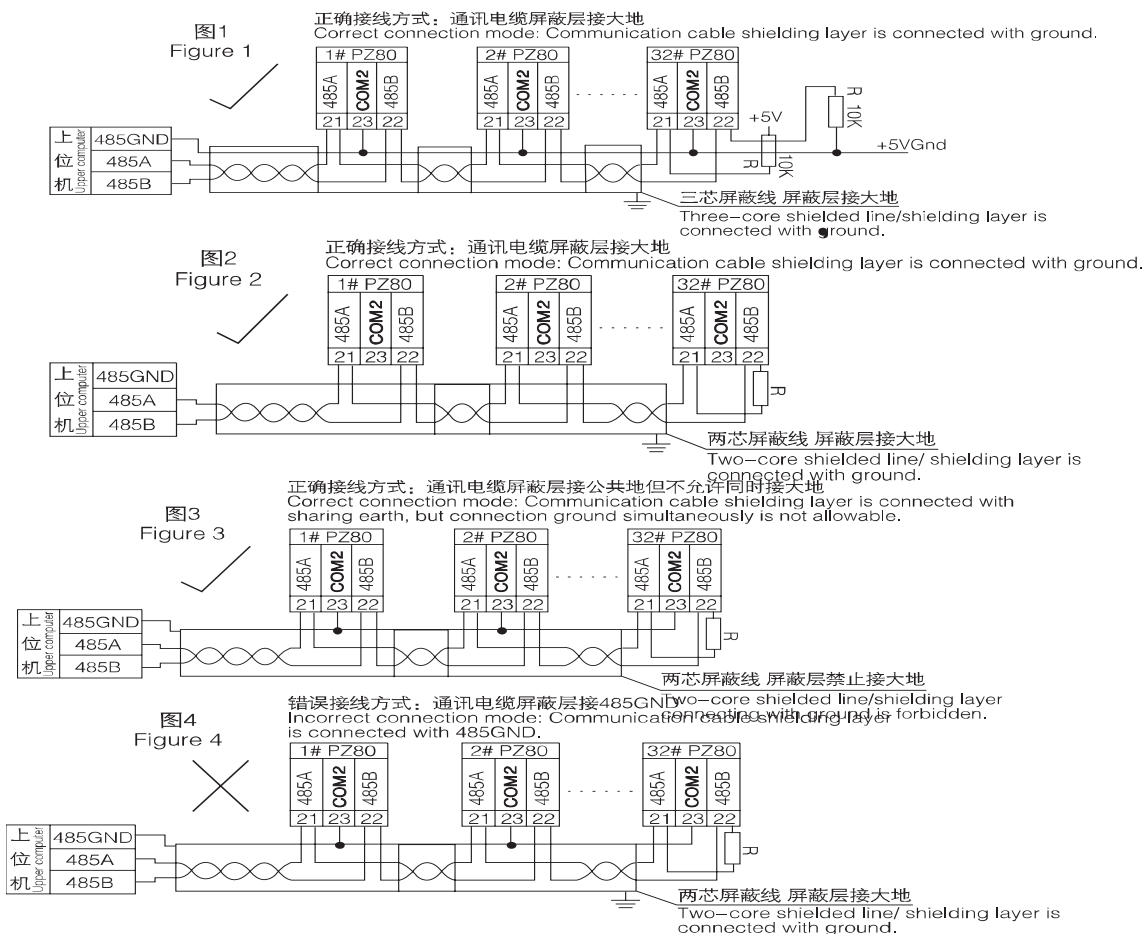
去除产品的电流输入连线之前，一定要先断开 CT 一次回路或短接二次回路

4.6.3、附加功能接线

该仪表提供异步半双工 RS485 通讯接口，采用 MODBUS-RTU 协议，各种数据信息均可在通讯线路上传送。理论上在一条线路上可以同时连接多达 128 个仪表，每个仪表均可设定其通讯地址 (Addr)，通讯速率 (baud) 也可通过设置选择。

通讯连接建议使用三芯屏蔽线，每芯截面不小于 0.5mm^2 ，分别接 A、B、COM2，屏蔽层接大地，布线时应使通讯线远离强电电缆或其他强电场环境。

关于通讯部分的接线实例如下图所示：



建议最末端仪表的 A、B 之间加匹配电阻，阻值范围为 $120\ \Omega \sim 10\text{k}\ \Omega$ 。

4.7、典型应用

4.7.1 、三电压三电流表应用实例

电流测量回路

电压测量回路

取样电流

通讯接口

PZ

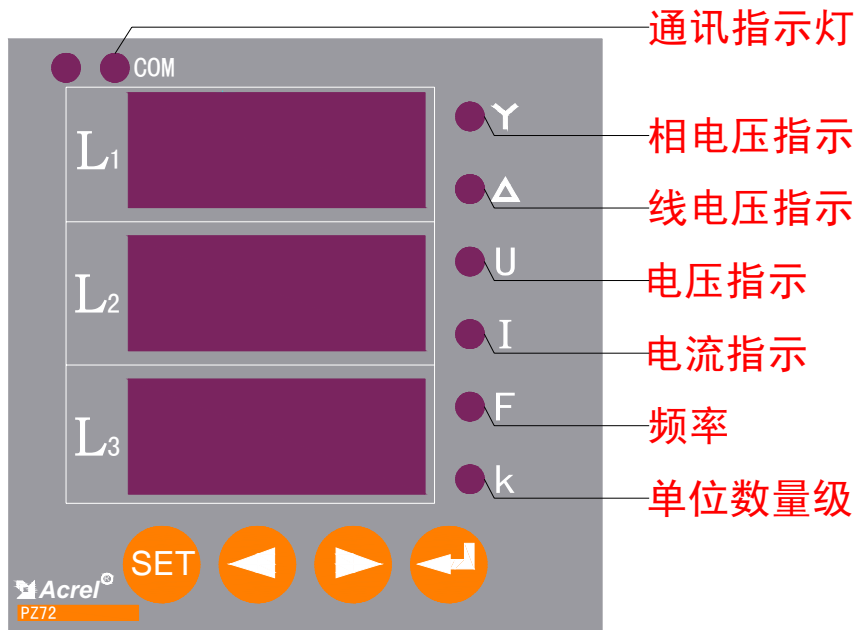
TA1-TA3

12	PU2-PU4	熔断器	JF5-2.5RD/2A	3
11	FU1	熔断器	JF5-2.5RD/2A	1
10	SB2	按钮	LA39-22	1
9	SB1	按钮	LA39-22	1
8	HY	信号灯	AD16-22B/31 AC220V	1
7	HR	信号灯	AD16-22B/31 AC220V	1
6	HG	信号灯	AD16-22B/31 AC220V	1
5	PZ	三电压三电流表	PZ72-UI3/KC	1
4	F	浪涌保护器	PRD 65KA R/3P+N	1
3	QF	断路器	C65N-C50A/3P	1
2	TA1-TA4	电流互感器	AKH-0.66□A/5A	4
1	QF1	断路器	MT25H-2.0A I=2000A 合,分,欠,储	1
序号	标号	名称	型号规格	数量
合同号	柜号	PZ72-UI3/KC 三电压三电流表		
标记	变更文件号	签名	日期	图样标记
设计		标准化		重量
制图		审定		共 1 张
审核		批准		第 1 张
工艺		日期		比例

接线实例
上海安科瑞电气有限公司

5、编程与使用

5.1、测量项目及面板说明

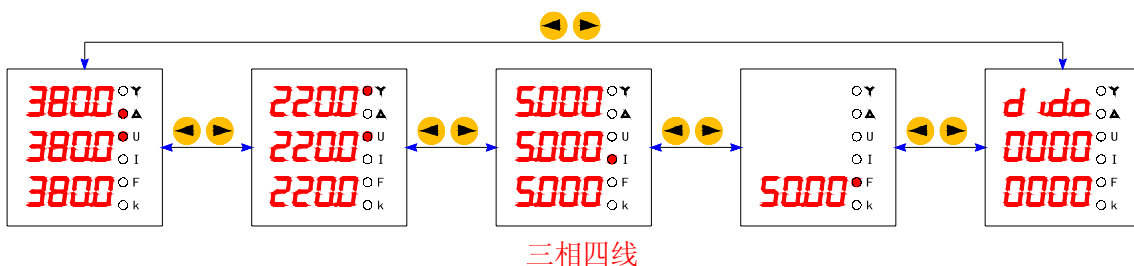


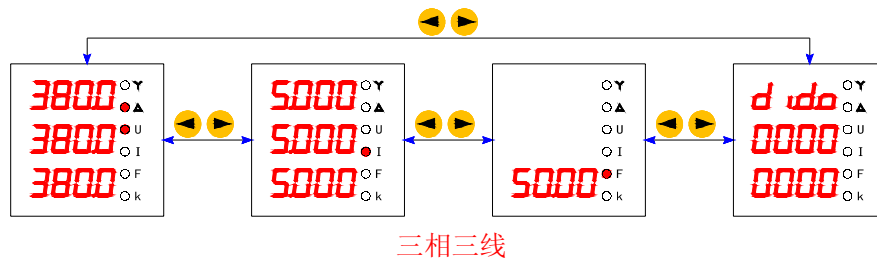
注：当右边指示灯 Y 和 U 同时亮时，表示当前显示相电压；右边指示灯 Δ 和 U 同时亮时，表示当前显示线电压

5.2 、按键及功能说明

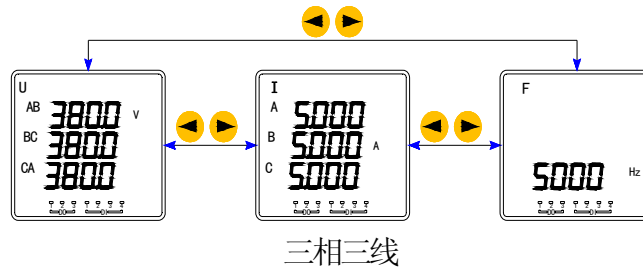
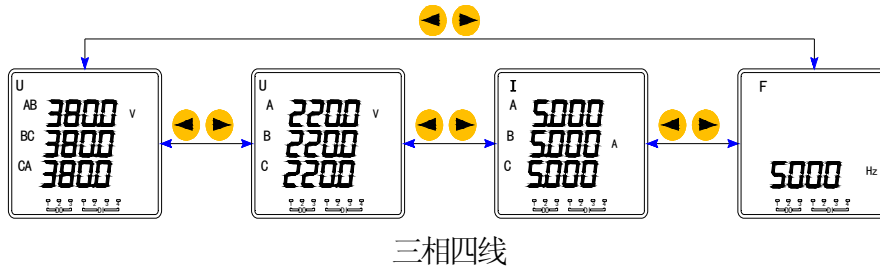
键	测量模式下：按该键进入编程模式，仪表提示输入密码 PASS(万能密码 0008)，输入正确密码后，可对仪表进行编程设置； 编程模式下：用于返回上一级菜单。
键	测量模式下：切换显示； 编程模式下：用于同级菜单的向上翻页或个位数的减 1； 编程模式下：长按时，用于个位数快速减 1。
键	测量模式下：切换显示； 编程模式下：用于同级菜单的向下翻页或个位数的增 1。 编程模式下：长按时，用于个位数快速增 1。
键	编程模式下：确认参数或进入下一级菜单。
键+ 键	编程模式下：用于百位数的减 1。 编程模式下：长按时，用于百位数快速减 1。
键+ 键	编程模式下：用于百位数的增 1。 编程模式下：长按时，用于百位数快速增 1。

5.1.1、数码管(LED)显示 UI3 查看流程





5.1.2、液晶(LCD)显示 AVI3 查看流程



5.3 、编程菜单

第一级菜单	第二级菜单	第三级菜单	说明	
SYS 系统设置	d, SP	见注 1	开机显示画面选择	
	Code	0-9999	密码设置(初始密码 0001)	
	bLcd	0-999.9(s)	背光时间, 0 常亮, 其它为设置时间后熄灭	
In 参数设置	InEt	0-9999	电流倍率	
	InPt	0-9999	电压倍率	
	Li nE	3P3L、3P4L	接线方式(三相三线、三相四线)	
	In U	100V、400V	输入电压范围	
	In I	1A、5A	输入电流范围	
BUS 通讯设置	Addr	1-247	通讯地址	
	bAUD	4800、9600、 19200、38400 (bps)	通讯波特率	
do. I 开关量设置	SEL	0-31	功能信号选择 (见注 2)	
	dLY	0-999.9(s)	延时时间(做 D0 用时, 为 0 电平方式, 其它为脉冲方式, 设置时间到后自动动作)	
	报 警 方 式	bAnd	0-9999	死区设置, 单位由信号决定
		ALHi	0-9999	高报警, 单位由信号决定
		ALLo	0-9999	低报警, 单位由信号决定
In=0		Lo. on/Lo. off	无信号输入时, 是否低报警, Lo. on 使能	

do2	同上	同上	第二路开关量输出
tr.1 变送设置	SEL	0-25	功能信号选择(见注3)
	RoHi	0-9999	100%对应值, 单位由信号决定
	RoLo	0-9999	0%对应值, 单位由信号决定
tr2-tr3	同上	同上	第二路到第三路变送输出
uEr 程序版本号	Ux. x		版本号

注 1:

3UL	三相线电压
3UP	三相相电压
3I	三相电流
FrEq	频率
dido	开关量输入输出
Auto	自动切换循环显示

注 2:

0. do	做开关量输出用, 由通信控制	1. UA	A 相相电压
2. Ub	B 相相电压	3. UC	C 相相电压
4.3UP	三相相电压取最大值*	5. UAB	AB 线电压
6. Ubc	BC 线电压	7. UCA	CA 线电压
8.3UL	三相线电压取最大值*	9. IA	A 相电流
10. Ib	B 相电流	11. IC	C 相电流
12.3 I	三相电流取最大值*	29. F	频率
30. u	电压不平衡度	31. i	电流不平衡度

不平衡度报警值设置范围 0.00-1.00, 不平衡度计算超过额定值以平均值做基数否则以额定值做基数, 以电流为例不平衡度计算公式为 $|I-I_e|/I_e$ (I 表示平均值, I_e 表示额定值)。

*注: 最值表示最大值对应高报警, 最小值对应低报警。

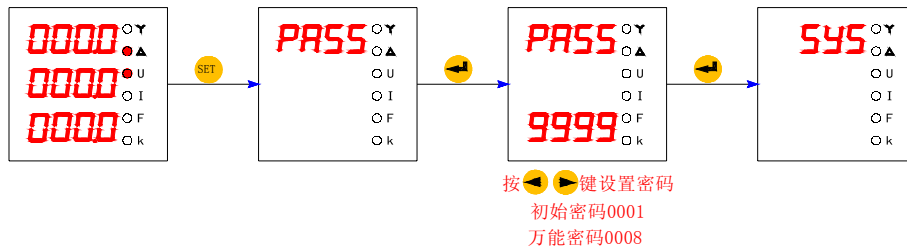
注 3:

0. UA	A 相相电压	1. Ub	B 相相电压
2. UC	C 相相电压	3. UAB	AB 线电压
4. Ubc	BC 线电压	5. UCA	CA 线电压
6. IA	A 相电流	7. Ib	B 相电流
8. IC	C 相电流	25. F	频率

5.4 、编程示例

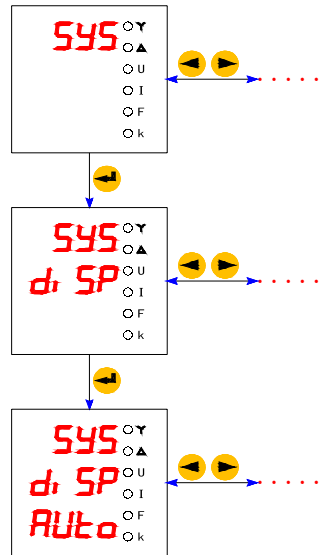
编程示例以流程图的形式介绍改变编程菜单中的某些选项，如电流变比、变送设置等。

5.4.1、 如何进入编程菜单



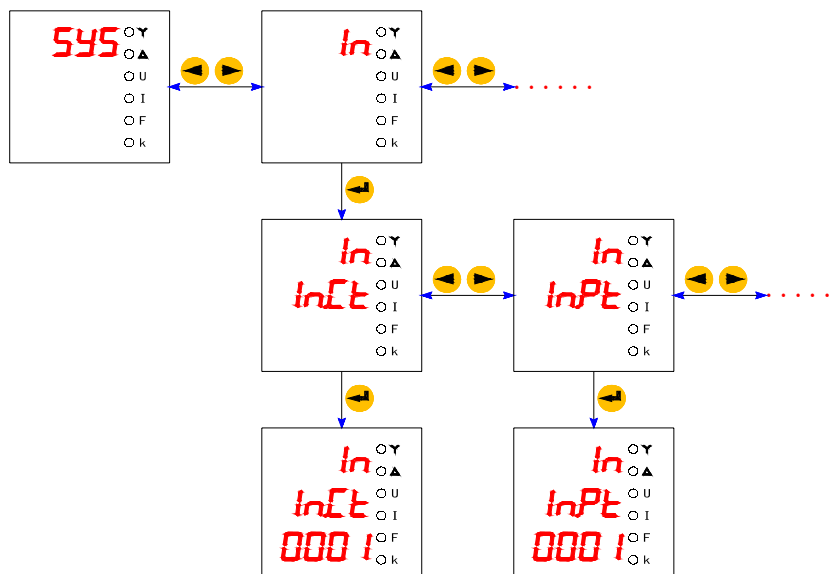
5.4.2、 如何修改自动切换显示

进入编程菜单后，如下流程进入菜单设置：



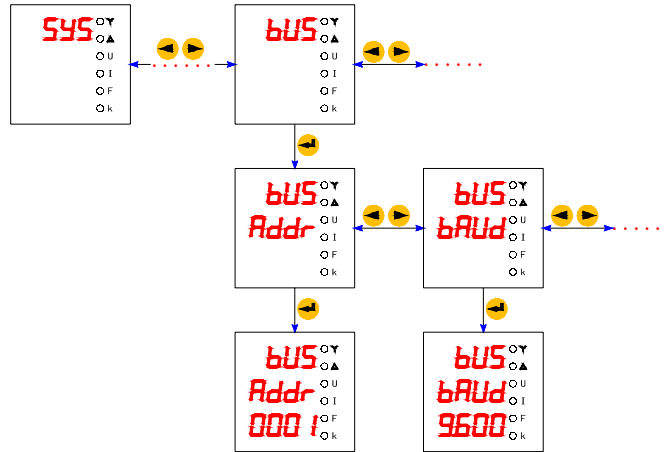
5.4.3、 如何修改电流、电压变比

进入编程菜单后，如下流程进入电流、电压变比设置菜单：



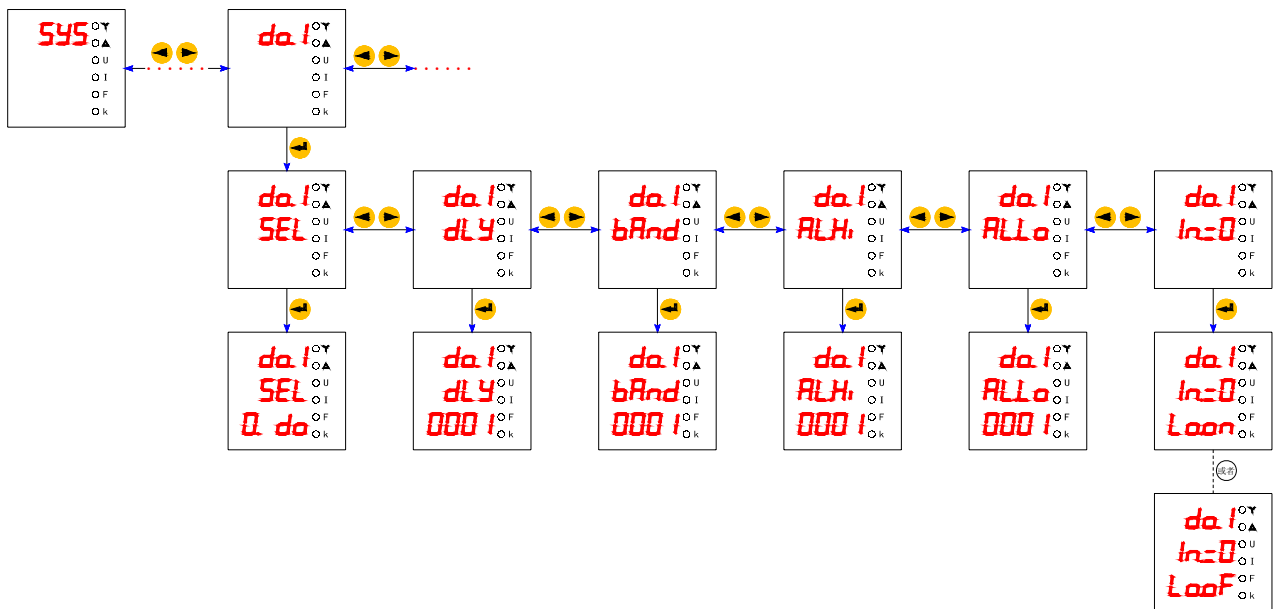
注：修改变比后，报警和变送需重新设置。

5.4.4、如何修改通讯参数



5.4.5、如何修改开关量输出设置

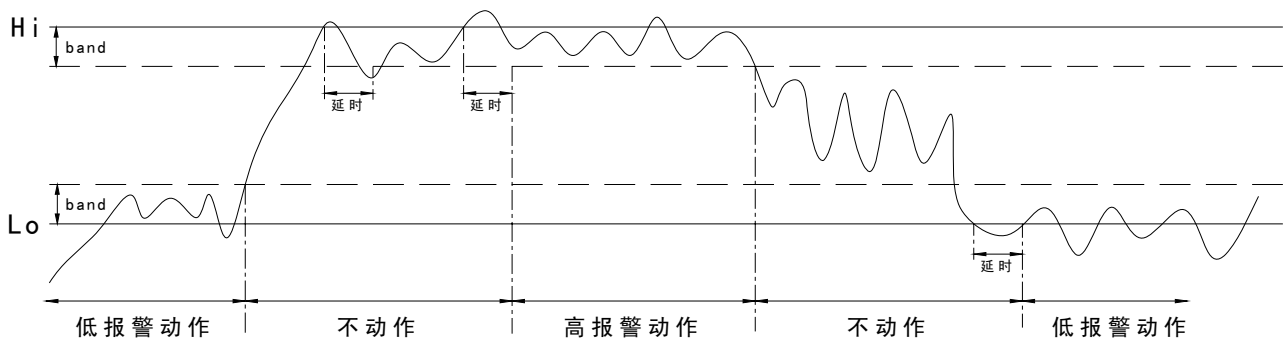
开关量输出可将电网中常见的 32 个电量(详见 5.3.1 中注 2)，每个电量经过隔离输出一个干接点。



注:

1、SEL 设置为 0. do 时为上位机控制，此时 dLy 设置的时间为 0 为电平方式，其他值为脉冲方式吸合后到达设置时间自动断开

2、SEL 设置报警设置见 5.2.1 注 2，逻辑关系见下图

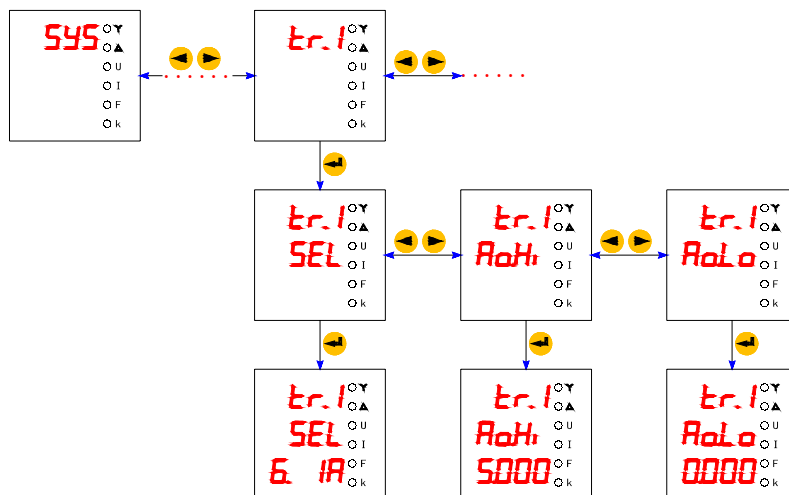


无信号输入时，是否使能低报警功能
In=0 设置为：L0.on使能，L0.off禁止

3、开关量 *do2* 设置方法同 *do.1*。

5.4.6、如何修改变送设置

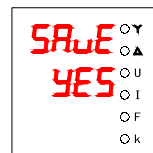
模拟量输出可将电网中常见的 26 个电量(详见 5.3.1 中注 3)，每个电量经过隔离变送输出 0~20mA、4~20mA、0~5V、0~10V 直流信号输出。



注：变送 *tr2~tr3* 设置方法同 *tr.1*。

5.4.7、如何保存设置参数

需修改的参数修改后，按回车键确认，然后按 SET 返回，直至出现右边界面；在车键保存，按 SET 键则放弃。



此界面按回

6、通讯指南

6.1、概述

PZ 系列仪表采用与 Modbus-RTU 相兼容的协议：“9600, 8, n, 1”，其中 9600 为缺省波特率，如果需要可通过编程修改为 1200、2400、4800、9600、19200、38400 等，设置方法见本说明书 5.3.4 通讯参数设置；8 表示有 8 个数据位；n 表示无奇偶校验位；1 表示有 1 个停止位。

错误检测：CRC16（循环冗余校验）

6.2、协议

当数据帧到达终端设备时，它通过一个简单的“端口”进入被寻址到的设备，该设备去掉数据帧的“信封”（数据头），读取数据，如果没有错误，就执行数据所请求的任务，然后，它将自己生成的数据加入到取得的“信封”中，把数据帧返回给发送者。返回的响应数据中包含了以下内容：终端从机地址（Address）、被执行了的命令（Function）、执行命令生成的被请求数据（Data）和一个 CRC 校验码（Check）。发生任何错误都不会有成功的响应，或者返回一个错误指示帧。

6.2.1、数据帧格式

地址	功能	数据	检查
8-Bits	8-Bits	N×8-Bits	16-Bits

6.2.2、地址（Address）域

地址域在帧首，由一个字节（8-Bits，8 位二进制码）组成，十进制为 0~255，在我们的系统中只使用 1~247，其它地址保留。这些位标明了用户指定的终端设备的地址，该设备将接收来自与之相连的主机数据。同一总线上每个终端设备的地址必须是唯一的，只有被寻址到的终端才会响应包含了该地址的查询。当终端发送回一个响应，响应中的从机地址数据便告诉了主机哪台终端正与之进行通信。

6.2.3、功能（Function）域

功能域代码告诉了被寻址到的终端执行何种功能。下表列出了该系列仪表用到的功能码，以及它们的意义和功能。

代码（十六进制）	意义	行 为
03H	读取保持寄存器	在一个或多个保持寄存器中取得当前的二进制值
04H	读取输入寄存器	在一个或多个输入寄存器中取得当前的二进制值
10H	预置多寄存器	把具体的二进制值装入一串连续的保持寄存器

6.2.4、数据（Data）域

数据域包含了终端执行特定功能所需的数据或终端响应查询时采集到的数据。这些数据可能是数值、参量地址或者设置值。

例如：功能域告诉终端读取一个寄存器，数据域则需要指明从哪个寄存器开始及读取多少个数据，内嵌的地址和数据依照类型和从机之间的不同而内容有所不同。

6.2.5、错误校验（Check）域

该域采用 CRC16 循环冗余校验，允许主机和终端检查传输过程中的错误。有时由于电噪声和其它干扰，一组数据从一个设备传输到另一个设备时，在线路上可能会发生一些改变，错误校验能够保证主机或从机不去响应那些发生改变的数据，这就提高了系统的安全性、可靠性和效率。

6.3、错误校验码(CRC)的生成方法

错误校验（CRC）域占用两个字节，包含了一个 16 位的二进制值。CRC 值由传输设备计算出来，然后附加到数据帧上，接收设备在接受数据时重新计算 CRC 值，然后与接收到的 CRC 域中的值进行比较，如果这两个值不相等，就发生了错误。

CRC 运算时，首先将一个 16 位的寄存器预置为全 1，然后连续把数据帧中的每个字节中的 8 位与该寄存器的当前值进行运算，仅仅每个字节的 8 个数据位参与生成 CRC，起始位和停止位以及可能使用的奇偶位都不影响 CRC。在生成 CRC 时，每个字节的 8 位与寄存器中的内容进行异或，然后将结果向低位移位，高位则用“0”补充，最低位（LSB）移出并检测，如果是 1，该寄存器就与一个预设的固定值（0A001H）进行一次异或运算，如果最低位为 0，不作任何处理。

CRC 生成流程：

- 1 预置一个 16 位寄存器为 0FFFFH（全 1），称之为 CRC 寄存器。
- 2 把数据帧中的第一个字节的 8 位与 CRC 寄存器中的低字节进行异或运算，结果存回 CRC 寄存器。
- 3 将 CRC 寄存器向右移一位，最高位填 0，最低位移出并检测。
- 4 如果最低位移出为 0：重复第 3 步（下一次移位）；如果最低位移出为 1：将 CRC 寄存器与一个预设固定值（0A001H）进行异或运算。
- 5 重复第 3 步和第 4 步直到 8 次移位。这样就处理完了一个完整的 8 位。
- 6 重复第 2 步到第 5 步来处理下一个 8 位，直到所有的字节处理结束。
- 7 最终 CRC 寄存器的值就是 CRC 的值。

此外还有一种利用查表计算 CRC 的方法，它的主要特点是计算速度快，但是表格需要较大的存储空间，该方法此处不再赘述，请查阅相关资料。

6.4、通讯参量地址表

地址	内容	读写属性	简要说明	数据类型
0000H	保护密码	R/W	0001-9999	word
0001H 高字节	通讯地址	R/W	0001-0247	word
0001H 低字节	通讯波特率	R/W	0-5: (其中 4-5 保留) 38400, 19200, 9600, 4800, 2400, 1200 (bps)	
0002H	控制字	R/W	第 8 位-接线方式 (0-三相四线, 1-三相三线) 第 7 位-输入电压范围 (0-400V, 1-100V) 第 2 位-输入电流范围 (0-5A, 1-1A)	word
0003H	PT 变比	R/W	1-9999	word
0004H	CT 变比	R/W	1-9999	word
0005H-000DH	tr. 1-tr. 3 三路变送参数	R/W	每一路占用三个字， 依次为 SEL、HI、LO	word
000EH-0021H	——	——	此区域为保留	——
0022H	开关量输入输出状态	R/W	详见 下页附表	word
0023H 高字节	小数点 U (DPT)	R	3~7	word
0023H 低字节	小数点 I (DCT)	R	1~5	
0024H	——	——	此区域为保留	——

0025H	相电压 Ua	R	0-9999	word
0026H	相电压 Ub	R	0-9999	word
0027H	相电压 Uc	R	0-9999	word
0028H	线电压 Uab	R	0-9999	word
0029H	线电压 Ubc	R	0-9999	word
002AH	线电压 Uca	R	0-9999	word
002BH	Ia	R	0-9999	word
002CH	Ib	R	0-9999	word
002DH	Ic	R	0-9999	word
002EH-003DH	——	——	此区域为保留	——
003EH	频率 FR	R	0-9999	word
003FH-004EH	——	——	此区域为保留	——

开关量输入/输出状态 (0022H)

1、PZ72(L):

0022H	16	15	14	13	12	11	10	9	8~1
				D01			DI2	DI1	保留

2、PZ80(L)、PZ96(L):

0022H	16	15	14	13	12	11	10	9	8~1
			D02	D01			DI2	DI1	保留

6.5、通讯应用

6.5.1、读数据

该系列测量值用 Modbus-RTU 通讯规约的 03H 命令读出，通讯值与实际值之间的对应关系如下表：（约定 Val_t 为通讯读出值，Val_s 为实际值）

三电压三电流表

适用参量	对应关系	单位
电压值 UA、UB、UC	$Val_s = (Val_t / 10000) * (10^{DPT})$	伏 V
电流值 IA、IB、IC	$Val_s = (Val_t / 10000) * (10^{DCT})$	安培 A
频率 FR	$Val_s = Val_t / 100$	赫兹 Hz

6.5.2、写数据

该系列写入用 Modbus-RTU 通讯规约的 10H 命令，如开关量输出控制：

查询数据帧	01 10 00 22 00 01 02 10 00 ad 12 (D01输出)
返回数据帧	01 10 00 22 00 01 a1 c3
说明：向开关量输出状态位远程写入 1，则闭合；写入 0，则分开。	

总部：上海安科瑞电气股份有限公司

地址：上海市嘉定区马东工业园育绿路 253 号

电话：021-69158300 69158301 69158302

传真：021-69158303

服务热线：800-820-6632

网址：www.acrel.cn

邮箱：ACREL001@vip.163.com

邮编：201801

生产基地：江苏安科瑞电器制造有限公司

地址：江阴市南闸镇东盟工业园区东盟路 5 号

电话：（86）0510-86179966 86179967 86179968

传真：（86）0510-86179975

邮编：214405

邮箱：JY-ACREL001@vip.163.com