



ASL100 系列
微波及照度二合一传感器

使用说明书 V1.1

安科瑞电气股份有限公司

Acrel Co., Ltd

申明

版权所有，未经本公司之书面许可，此手册中任何段落，章节内容均不得被摘抄、拷贝或以任何形式复制、传播，否则一切后果由违者自负。

本公司保留一切法律权利。

本公司保留对本手册所描述之产品规格进行修改的权利，恕不另行通知。订货前，请垂询当地代理商以获悉本产品的最新规格。

目 录

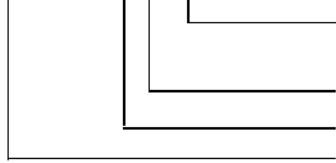
1. 概述.....	1
2 产品型号.....	1
4 外形结构.....	2
5 电气接线图.....	2
6 应用指南.....	3
6.1 产品特点.....	3
6.2 使用指南.....	3
6.3 参数说明.....	4
6.3.1 全局参数 (General).....	4
6.3.2 移动探测功能设置 (Movement Function).....	5
6.3.3 移动探测参数设置 (Movement Parameters).....	6
6.3.4 光照探测功能设置 (Illumination Function).....	7
6.3.5 光照度探测参数设置 (Brightness Parameters).....	9
6.3.6 逻辑功能设置 (Logic Function).....	12
6.3.7 逻辑参数设置 (Logic Parameters).....	13
6.4 通信对象描述.....	14
7. 注意事项.....	18
8 常见故障分析流程.....	19
9 订货范例.....	20
附录.....	20

1. 概述

ASL100-T2/BR 微波传感器 (也称雷达传感器), 是安科瑞推出的基于 Acrel-bus 智能照明控制系统中光照度和雷达感应二合一的传感器, 该传感器采用欧洲 KNX 通信总线, 一方面可以实时采集光照度, 当光照度超过和(或者)低于参数设置的阈值, 会根据参数设置发送相应的命令。另一方面微波传感器根据微波的多普勒效应来探测移动物体, 微波传感器探测到有物体后, 会根据参数设置发送对应的控制信号。在智能控制系统中, 其他控制模块配合传感器可以实现光照、风机、空调等的智能化控制。该模块采用先进的单片机技术, 具有高稳定性、高可靠性, 抗干扰能力强等特点。

2 产品型号

ASL 100 — T 2/BR



传感器类型: **B** 代表光照度传感器

R 代表微波传感器

传感器种类数: **2** 表示二合一传感器

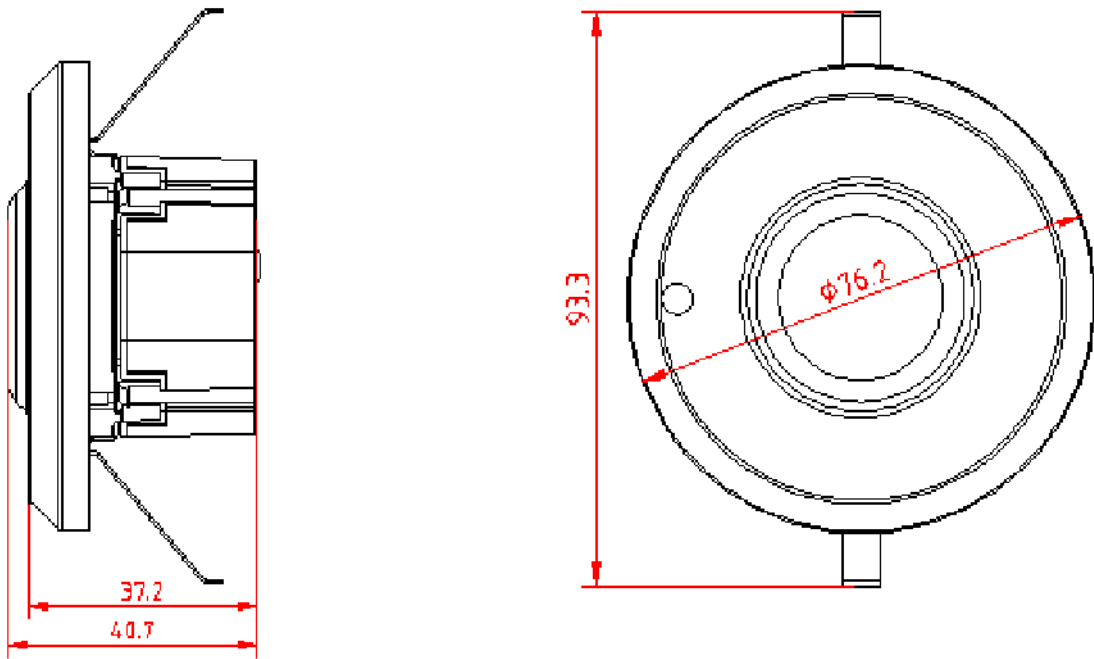
模块类型: **T** 代表传感器模块

企业代号: 安科瑞电气股份有限公司

3 技术参数

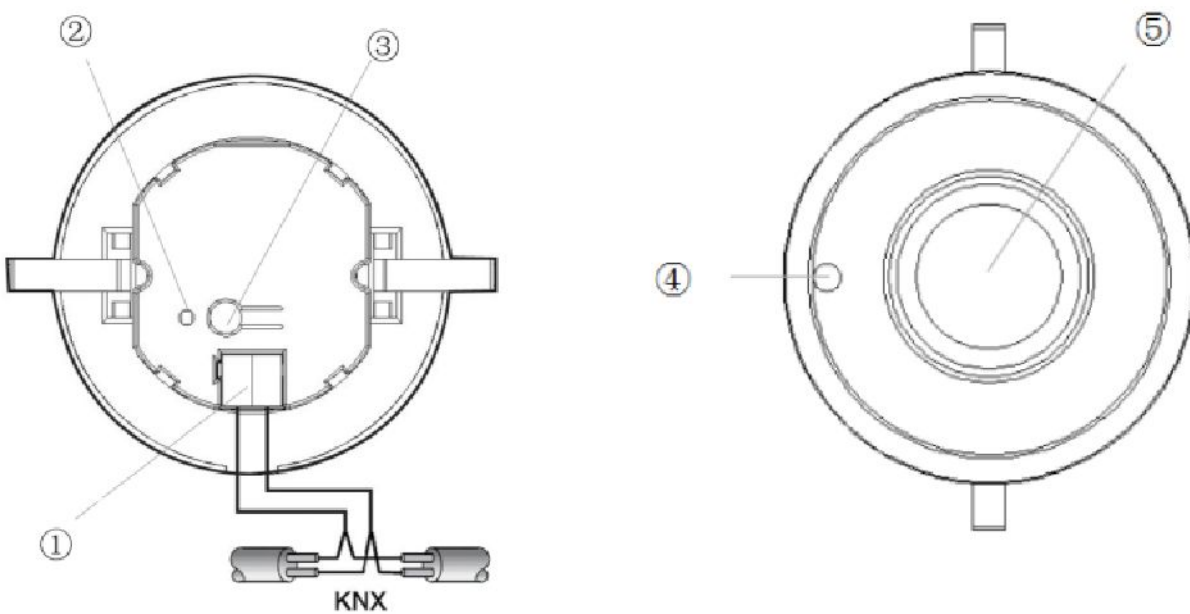
供电特性	KNX 总线馈电	DC21 ~ 30V
	供电电流	<12mA
	功耗	<360mW
外部连接	KNX- TP1	使用符合 KNX 标准的双绞线电缆
操作和显示界面	编程按键以及对应的指示灯	LED 指示灯在等待编程时呈红色, 编程过程中及编程完成后都呈绿色
传感器感应范围	微波感应距离 5-7m	
	光照度感应 0- 65535 lx	
	最大感应角度 120 °	
外壳防护等级	IP20	
温度范围	工作温度	- 5 ~ +45
	存储温度	-25 ~ +55
	运输温度	- 30 ~ +70
环境要求	最大空气湿度	95%
机械参数	尺寸 (mm)	76.2x40.7
安装	嵌入式安装	
颜色	白色 (光面)	

4. 外形结构



安装提示：本产品便于安装，采用嵌入式安装方式，通过使用产品左右两侧的弹簧片进行固定。该传感器安装孔尺寸大小 $58\text{mm}\pm 3\text{mm}$ ，安装过程中必须保证产品的操作、安装、测试以及维修正确。

5. 电气接线图



KNX 总线端子: 红色正极, 黑色负极

运行及编程指示灯: 等待编程时, 呈红色; 编程过程中及编程完成后, 呈绿色。正常运行时也呈绿色。

编程按键

光照度传感器

内置雷达感应模块

该模块不需要额外的电源供电, 因此只需将模块背面的总线接口用带有总线端子的线缆和系统连接起来即可, 在实际使用中方便布线安装。

6 应用指南

微波传感器包含光照度和微波感应, 使用 KNX 总线端子将传感器接入系统, 不需要额外的电源供电。对于传感器的功能设置需要向 ETS 中导入 VD3/VD4/VD5 文件, 在参数窗口根据实际需求设置好对应的阈值和控制命令。

微波传感器的功能如下:

- 微波检测
- 光照度检测
- 三种类型数据输出
- 光照度阈值设置
- 以光照度、微波、输入等为条件的逻辑运算功能

微波传感器模块广泛应用于安防监控; 智能控制系统; 照明用具(走道、车库以及公共场所的入口处等), 当有物体或物体移动时走道的灯光打开, 车库的相关区域灯光打开, 公共场所涉及到的区域灯光打开, 在物体/物体离开之后相关区域的灯光关闭, 实现了灯光的自动控制, 避免了长时间打开某些区域的灯光而造成电能的浪费。加上和光照度以及逻辑的使用可以保证某些区域在光照度较高的时候有物体移动也不会打开灯光, 从而达到节能和自动化的目的。

6.1 产品特点

微波传感器, 在检测到物体移动和(或)光照度超过或者低于阈值时, 有三种格式的报文控制命令, 通过不同的设置可以用来控制灯光的开和关、窗帘的开和闭、调光灯的暗灭等。本传感器对于物体移动有 10(1--10)级灵敏度可选, 根据不同的场所选择不同的检测模式。逻辑功能是将光照度和微波感应两种情况的操作命令进行逻辑处理, 实现两种条件共同决定驱动器执行的动作。

6.2 使用指南

1. 将该传感器按着接线图接入工程网络, 再将通信网络通过 USB 或者 IP 网关与装有 ETS 的计算机相连接, 检查计算机和网络之间的通信是否正常。
2. 将 VD5 文件导入到 ETS 数据库中, 建立相应的工程, 在拓扑结构中添加该传感器, 设置好该传感器的

物理地址（物理地址不能重复）；然后打开该模块的参数配置页面，配置好相应的参数；最后根据实际需要设置好相应的组地址。

3. 点击 ETS 中的下载选项，摁下对应该模块的编程按钮，将参数配置信息下载到该模块中，完成此模块应用编程。

6.3 参数说明

该模块参数用来设置关于微波感应和光照度检测相关的全部参数，通过光照度阈值、物体移动，逻辑设置等来实现其他驱动模块的智能控制。

6.3.1 全局参数(General)

本参数设置包括模块初始化时间、该传感器的工作模式以及光照度、物体移动和逻辑功能的使能选项。具体参数参见下图：

System delay time after bus recovery

Options: 5s-30s to stabilize the device 用于参数说明

Sensor init time:[s]

Options: 5..30 模块初始化延时工作时间设置，设置范围是 5s 到 30s

Device type

Options: Standard/Slave 标准从属模式
Master 主机模式

Enable movement function

Options: Enable 移动探测功能可用

Disable 移动探测功能不可用

Enable illumination function

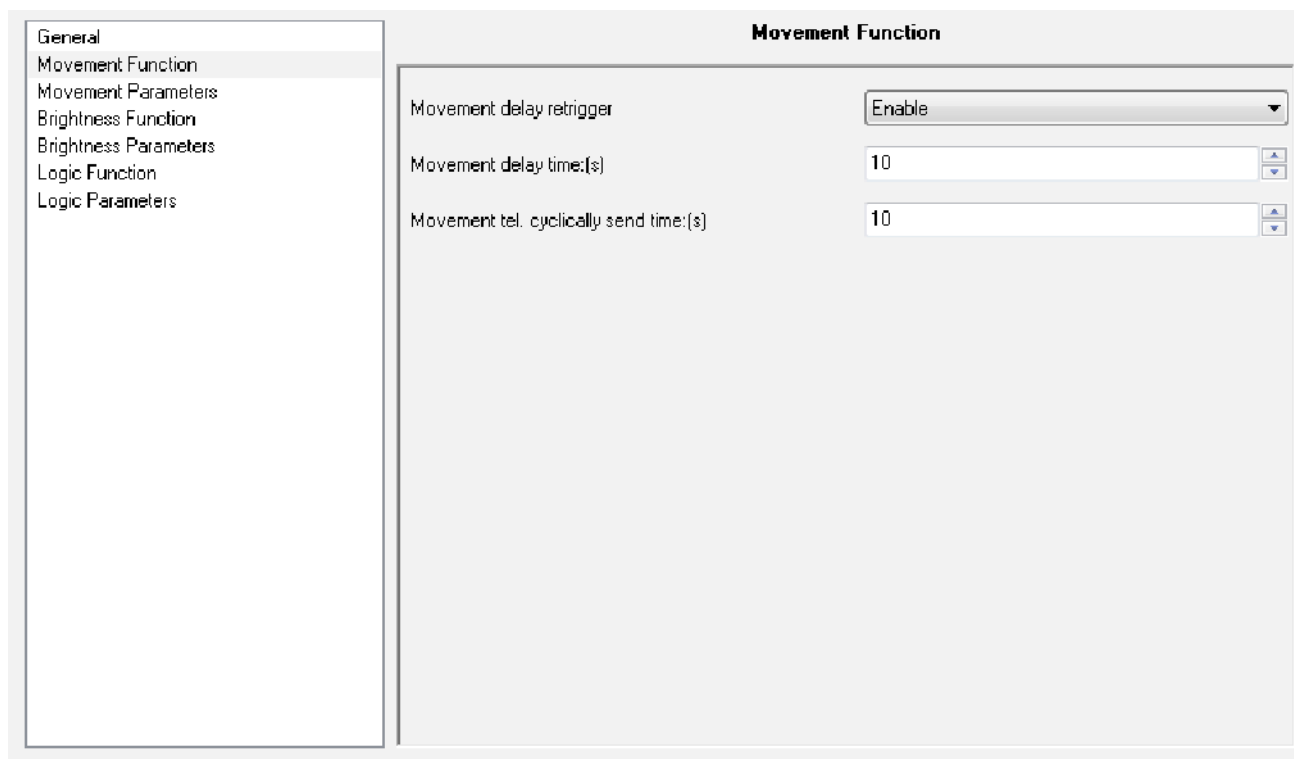
Options: Enable 光照探测功能可用
 Disable 光照探测功能不可用

Enable logic function

Options: Enable 逻辑功能可用
 Disable 逻辑功能不可用

6.3.2 移动探测功能设置(Movement Function)

本参数设置移动探测的功能，包括触发方式、灵敏度、延时时间等。具体参数如下图：



Movement delay retrigger

Options: Enable 物体移动触发可重复触发
 Disable 触发模式不可以重复触发，延时时间到之后重新检测

Movement delay time:[s]

Options: 1...65535 移动检测后保持开关状态的时间

本参数设置检测到物体移动后保持当前状态的时间。例如，该参数设置为 20，则当检测到有物体移动后打开灯光，持续 20 秒后熄灭(参数 retrigger 选择为 Enable，则有物体移动则一直保持打开状态)，若物体移动依然存在，则立即在打开灯光。

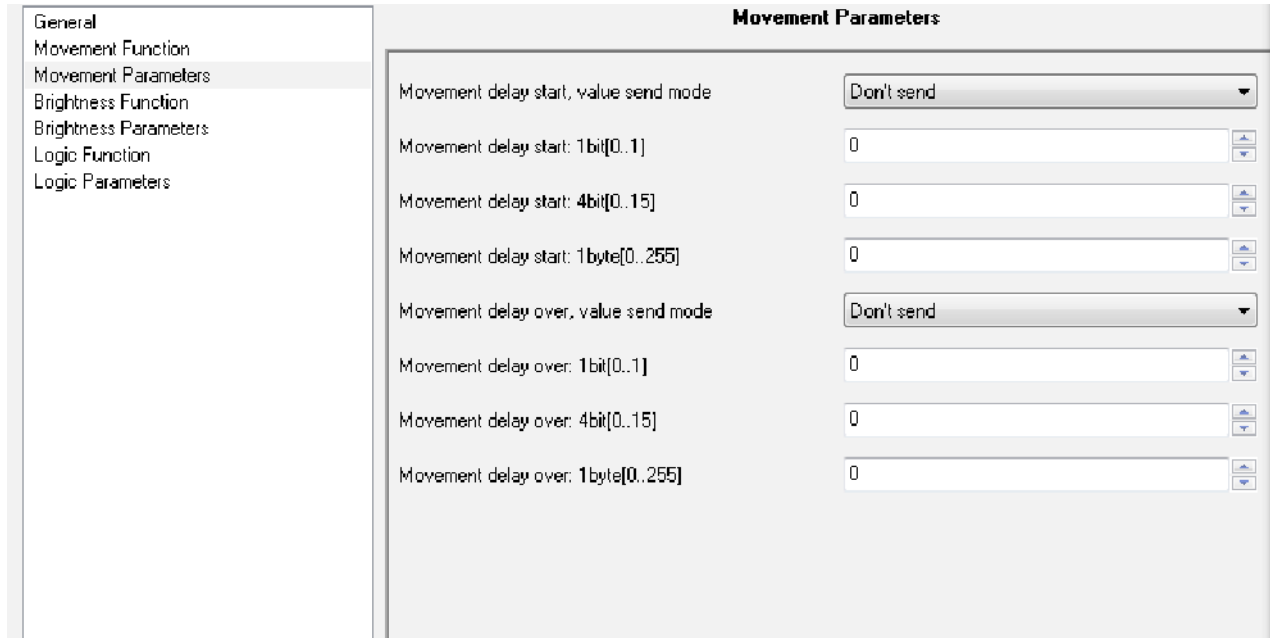
Movement tel. cyclically send time:[s]

Options 1...65535 移动检测报文周期发送的时间

本参数配合 Movement function Parameters 中的第一个参数使用,若第一个参数设置为 Cyclically send 时,该参数就为周期发送报文的周期时间。

6.3.3 移动探测参数设置(Movement Parameters)

本参数块设置了移动探测的所有参数,包括各个报文类型对应发送的数值。具体参数窗口如下图:



Movement delay start, value send mode

Options Don't send 检测到物体移动,不发送报文
Send only once 检测到物体移动后发送一次报文
Cyclically send 检测到物体移动后周期发送报文

本参数设置检测到物体移动后发送报文的模式,其中周期发送的时间在上一个参数窗口中设置,但是周期发送报文的时间应该在延时时间内,因此周期发送报文的时间应该控制在延时时间内。

Movement delay start 1bit [0...1]

Options 0..1 检测到物体移动后发送 1bit 报文,报文为 0 或者 1,可以用来作为开关信号

Movement delay start 4bit [0...15]

Options 0..15 检测到物体移动后发送 4bit 报文,可以用于调光

Movement delay start 1byte [0...255]

Options 0..255 检测到物体移动后发送 1Byte 报文，可以用于调光等

Movement delay over, value send mode

Options Don't send	检测到物体移动结束后，不发送报文
Send only once	检测到物体移动结束后发送一次报文
Cyclically send	检测到物体移动结束后周期发送报文

本参数设置检测到物体移动结束后发送报文的模式，其中周期发送的时间在上一个参数窗口中设置，但是周期发送报文的时间应该在延时时间内，因此周期发送报文的时间应该控制在延时时间内。

Movement delay over 1bit [0..1]

Options 0..1 检测到物体移动结束后发送 1bit 报文，报文为 0 或者 1，可以用来作为开关信号

Movement delay over 4bit [0..15]

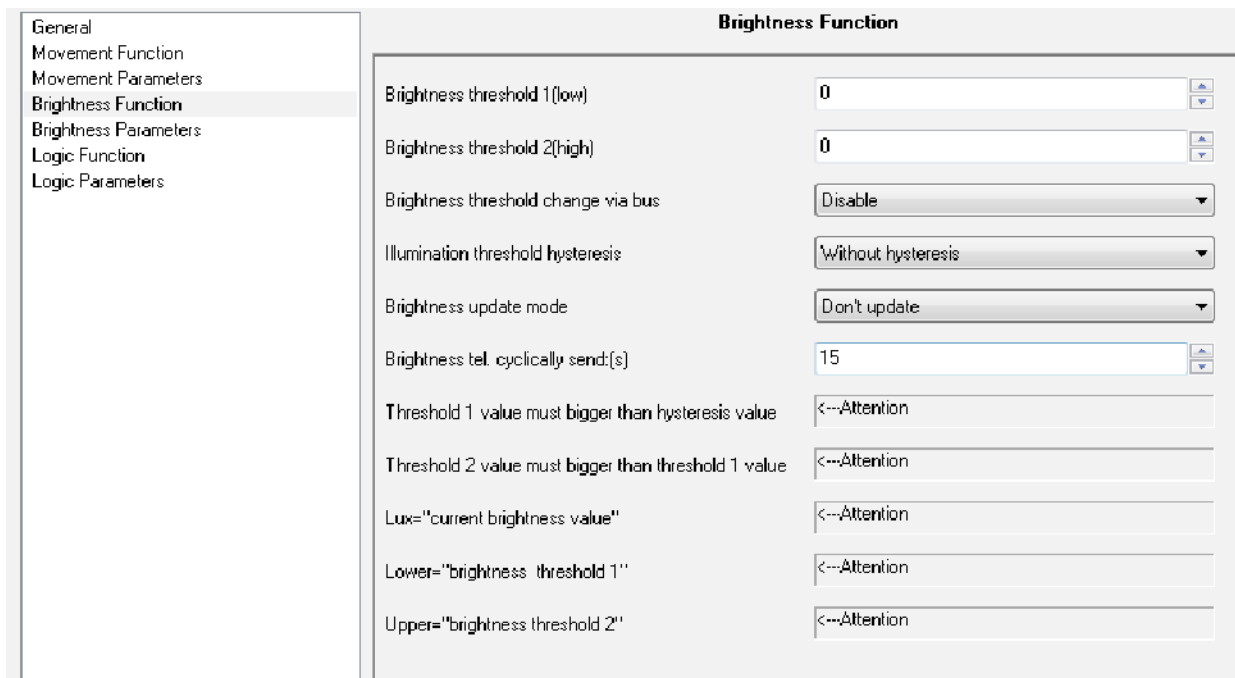
Options 0..15 检测到物体移动结束后发送 4bit 报文，可以用于调光

Movement delay over 1byte [0..255]

Options 0..255 检测到物体移动结束后发送 1Byte 报文，可以用于调光等

6.3.4 光照探测功能设置(Illumination Function)

本参数设置光照度探测的功能，包括光照度阈值，是否通过组对象改变阈值，获取光当前光照度的方式等。具体参数如下图：



Brightness threshold 1(low)

Options 0..65535 光照度最小阈值设置

Brightness threshold 1(high)

Options 0..65535 光照度最大阈值设置

Brightness threshold change via bus

Options Enable 可以通过总线组对象改变阈值，选择 Enable 之后对应的组对象可见。
Disable 不可以通过组对象对阈值进行修改

Illumination threshold hysteresis

Options Without hysteresis 光照度操作无滞后
With hysteresis 光照度操作带滞后

Brightness update mode

Options Don't update 不通过组对象更新光照度值
Update only after read 通过组对象发送读取命令之后，发送当前光照度值
Update cyclically 按照设定的周期时间周期发送光照度值

Brightness update time:[s]

Options 1..65535 光照度值周期发送的周期时间设定(如果 Brightness update mode 选择为 Update cyclically)

Brightness tel. cyclically send time:[s]

Options 1..65535 光照度检测报文周期发送的时间设定 (配合 Brightness Parameters 页 value send mode 选择为 Cyclically send)

Threshold 1 value must bigger than hysteresis value

Options <---Attention

Threshold 2 value must bigger than threshold 1 value

Options <---Attention

Lux= "current illumination value "

Options <---Attention

Lower= "illumination threshold 1 "

Options <---Attention

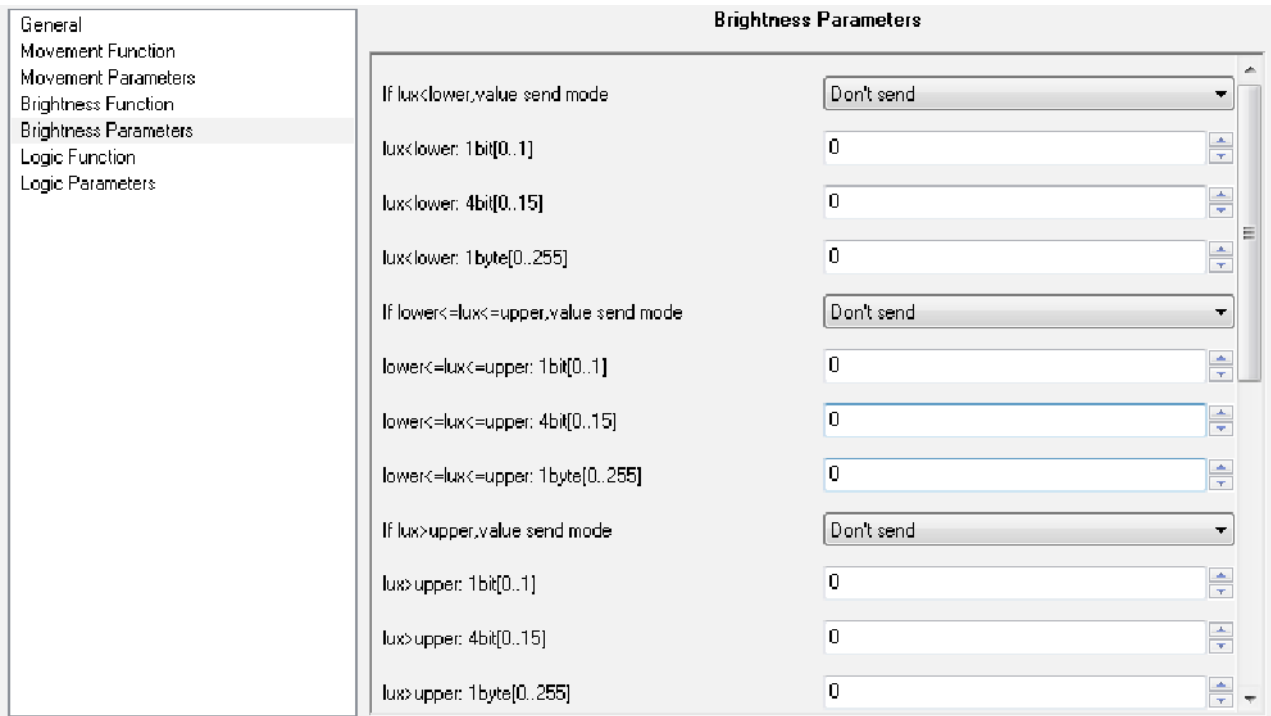
Upper= "illumination threshold 2 "

Options <--Attention

以上五个参数条用来提醒各个阈值设置及其关系的辅助性说明提示。

6.3.5 光照度探测参数设置(Brightness Parameters)

本参数块设置有两种选择，一种是不带迟滞，另一种是带迟滞的，所有光照度探测的所有参数均在此页面中进行设置，包括各个报文类型对应发送的数值。下面是不带迟滞的具体参数窗口：



If lux<lower, value send mode

- | | | |
|---------|-----------------|---------------------|
| Options | Don't send | 检测到光照度低于最小阈值后，不发送报文 |
| | Send only once | 检测到光照度低于最小阈值后发送一次报文 |
| | Cyclically send | 检测到光照度低于最小阈值后周期发送报文 |

本参数设置检测到光照度低于所设最小阈值后发送报文的模式，其中周期发送的时间在上一个参数窗口中设置。

lux<lower : 1bit [0..1]

- | | | |
|---------|------|---|
| Options | 0..1 | 检测到光照度低于最小阈值后发送 1bit 报文，报文为 0 或者 1，可以用来作为开关信号 |
|---------|------|---|

lux<lower : 4bit [0..15]

- | | | |
|---------|-------|----------------------------------|
| Options | 0..15 | 检测到光照度低于最小阈值后发送 4bit 报文，可以用于相对调光 |
|---------|-------|----------------------------------|

lux<lower : 1byte [0..255]

- | | | |
|---------|--------|-----------------------------------|
| Options | 0..255 | 检测到光照度低于最小阈值后发送 1Byte 报文，可以用于数值调光 |
|---------|--------|-----------------------------------|

If lower<=lux<=upper, value send mode

Options	Don't send	检测到光照度介于所设阈值之间后，不发送报文
	Send only once	检测到光照度介于所设阈值之间后发送一次报文
	Cyclically send	检测到光照度介于所设阈值之间后周期发送报文

本参数设置检测到光照度介于所设阈值之间后发送报文的模式，其中周期发送的时间在上一个参数窗口中设置。

lower<=lux<=upper : 1bit [0..1]

Options	0..1	检测到光照度介于所设阈值之间后发送 1bit 报文,报文为 0 或者 1, 可以用来作为开关信号
---------	------	--

lower<=lux<=upper : 4bit [0..15]

Options	0..15	检测到光照度介于所设阈值之间后发送 4bit 报文，可以用于相对调光等
---------	-------	-------------------------------------

lower<=lux<=upper : 1byte [0..255]

Options	0..255	检测到光照度介于所设阈值之间后发送 1Byte 报文，可以用于数值调光等
---------	--------	--------------------------------------

If lux>upper, value send mode

Options	Don't send	检测到光照度超过最大阈值之后，不发送报文
	Send only once	检测到光照度超过最大阈值之后发送一次报文
	Cyclically send	检测到光照度超过最大阈值之后周期发送报文

本参数设置检测到光照度超过最大阈值之间后发送报文的模式，其中周期发送的时间在上一个参数窗口中设置。

lux>upper : 1bit [0..1]

Options	0..1	检测到光照度超过最大阈值之后发送 1bit 报文，报文为 0 或者 1, 可以用来作为开关信号
---------	------	---

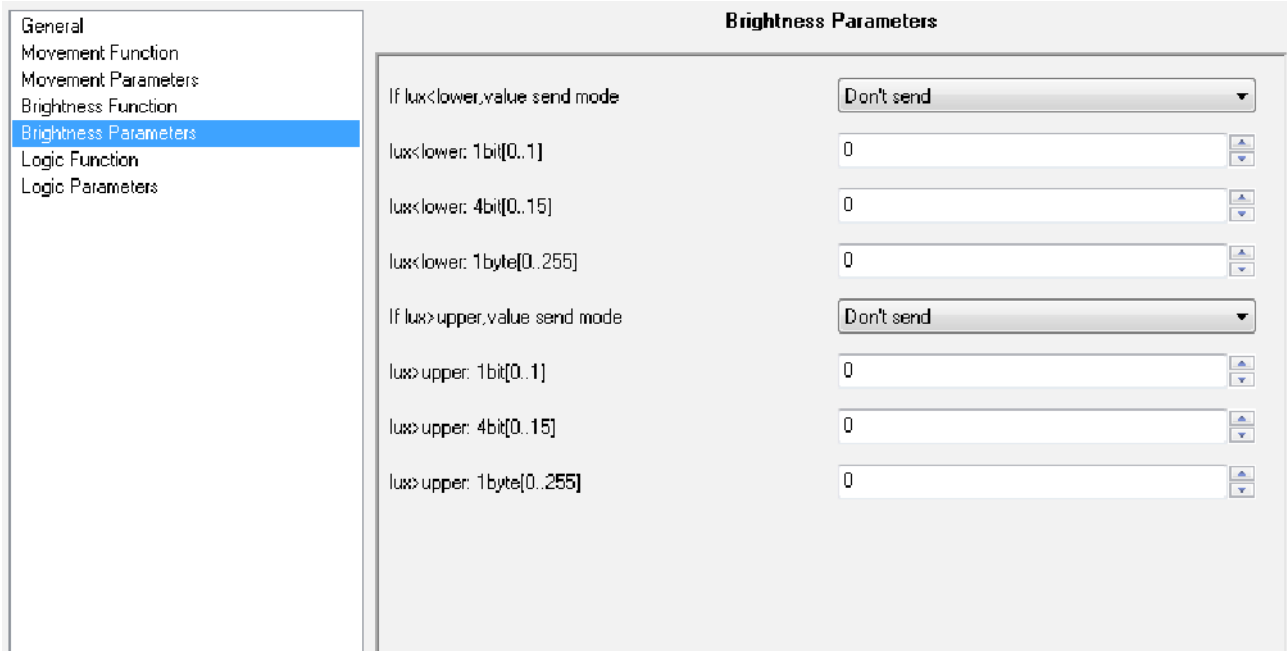
lux>upper : 4bit [0..15]

Options	0..15	检测到光照度超过最大阈值后发送 4bit 报文，可以用于相对调光
---------	-------	----------------------------------

lux>upper : 1byte [0..255]

Options	0..255	检测到光照度超过最大设阈值后发送 1Byte 报文，可以用于数值调光
---------	--------	------------------------------------

以下窗口为带迟滞的参数设置窗口：



If lux < lower, value send mode

- | | | |
|---------|-----------------|---------------------|
| Options | Don't send | 检测到光照度低于最小阈值后，不发送报文 |
| | Send only once | 检测到光照度低于最小阈值后发送一次报文 |
| | Cyclically send | 检测到光照度低于最小阈值后周期发送报文 |

本参数设置检测到光照度低于所设最小阈值后发送报文的模式，其中周期发送的时间在上一个参数窗口中设置。

lux < lower : 1bit [0..1]

- | | | |
|---------|------|---|
| Options | 0..1 | 检测到光照度低于最小阈值后发送 1bit 报文 ,报文为 0 或者 1 ,
可以用来作为开关信号 |
|---------|------|---|

lux < lower : 4bit [0..15]

- | | | |
|---------|-------|-----------------------------------|
| Options | 0..15 | 检测到光照度低于最小阈值后发送 4bit 报文，可以用于相对调光等 |
|---------|-------|-----------------------------------|

lux < lower : 1byte [0..255]

- | | | |
|---------|--------|------------------------------------|
| Options | 0..255 | 检测到光照度低于最小阈值后发送 1Byte 报文，可以用于数值调光等 |
|---------|--------|------------------------------------|

If lux > upper, value send mode

- | | | |
|---------|-----------------|----------------------|
| Options | Don't send | 检测到光照度超过最大阈值之后，不发送报文 |
| | Send only once | 检测到光照度超过最大阈值之后发送一次报文 |
| | Cyclically send | 检测到光照度超过最大阈值之后周期发送报文 |

本参数设置检测到光照度超过最大阈值之后发送报文的模式，其中周期发送的时间在上一个参数窗口中设置。

lux > upper : 1bit [0..1]

Options 0..1 检测到光照度超过最大阈值之后发送 1bit 报文，报文为 0 或者 1，可以用来作为开关信号

luxupper : 4bit [0..15]

Options 0..15 检测到光照度超过最大阈值之后发送 4bit 报文，可以用于相对调光等

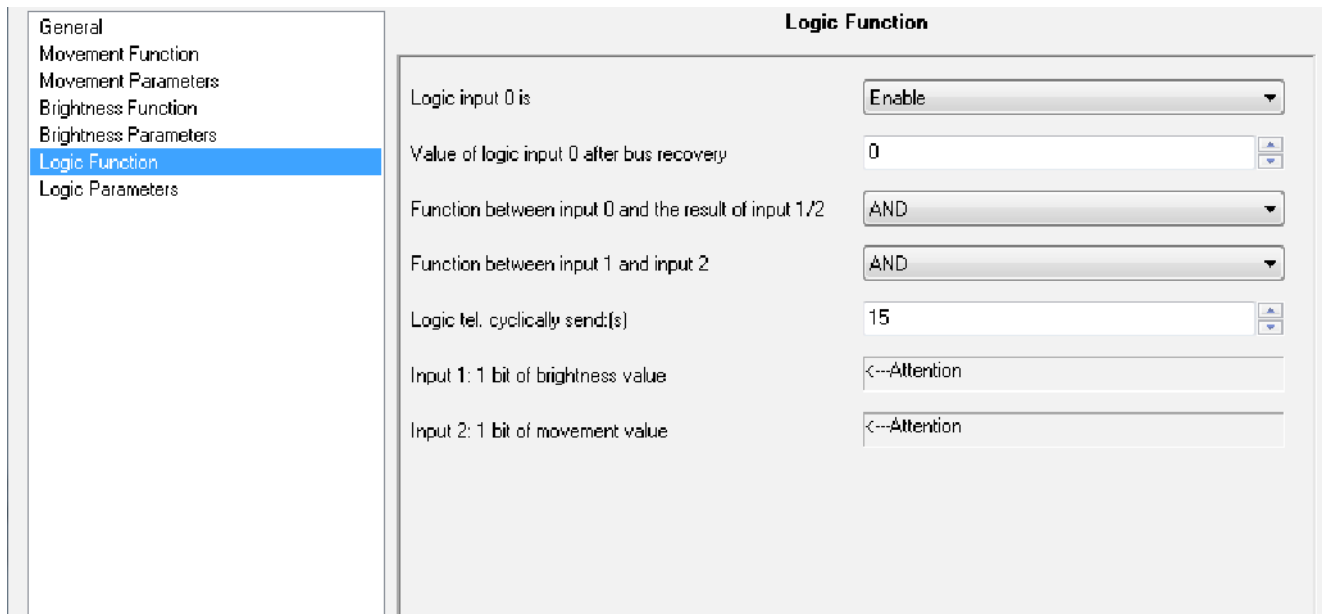
luxupper : 1byte [0..255]

Options 0..255 检测到光照度超过最大设阈值之后发送 1Byte 报文，可以用于数值调光等

6.3.6 逻辑功能设置 (Logic Function)

本参数块设置了逻辑功能的所有参数，包括逻辑输入的使能 / 失能，逻辑功能的选择和时间设置等参数。

具体参数窗口如下图：



Logic input 0 is

Options Enable 使能逻辑输入有效
Disable 失能逻辑输入

本参数设置逻辑输入是否有效，如果设置为 Enable，逻辑输入对应的组对象可见，反之不可见。

Value of logic input 0 after bus recovery

Options 0..1 总线上电之后逻辑输入对应的逻辑值

Function between input 0 and the result of input 1/2

Options AND 本参数选择逻辑 0 和逻辑 1/2 之间的逻辑关系是并
 OR 本参数选择逻辑 0 和逻辑 1/2 之间的逻辑关系是或
 XOR 本参数选择逻辑 0 和逻辑 1/2 之间的逻辑关系是异或

Function between input 1 and input 2

Options AND 本参数选择逻辑 1 和逻辑 2 之间的逻辑关系是并
 OR 本参数选择逻辑 1 和逻辑 2 之间的逻辑关系是或
 XOR 本参数选择逻辑 1 和逻辑 2 之间的逻辑关系是异或

Logictel.cyclicallysend : [s]

Options 0..65535 设置周期发送逻辑结果的时间

Input 1 : :1 bit of illumination value

Options <-Attention

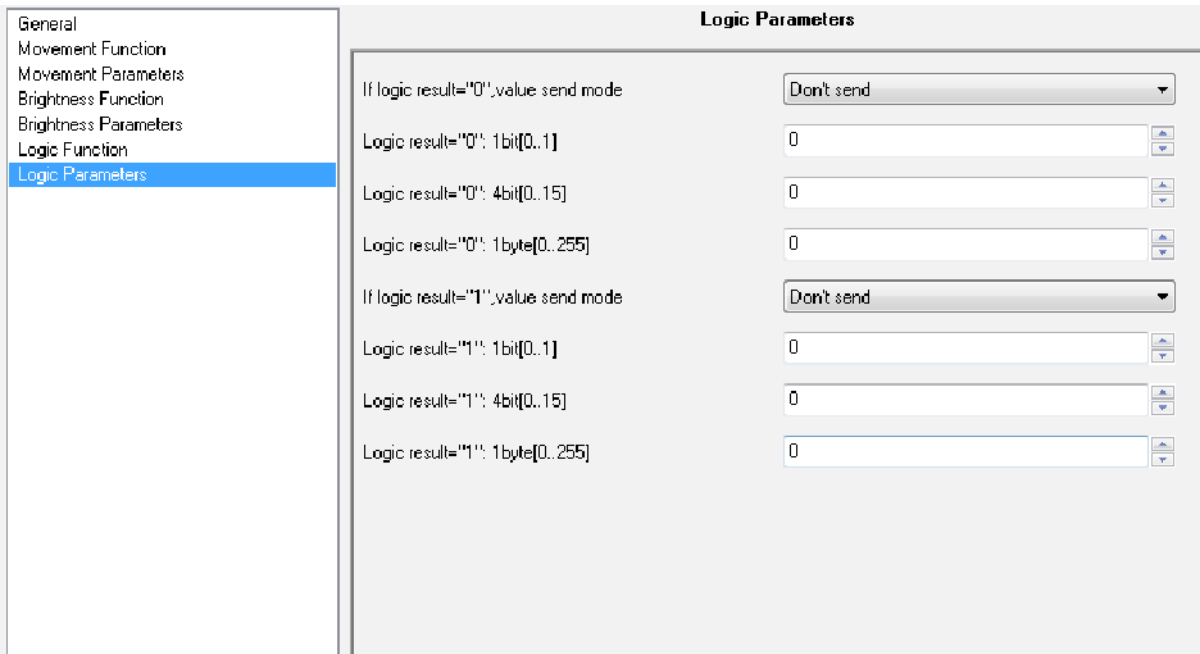
Input 2 : :1 bit of movement value

Options <-Attention

本参数属于提示性参数设置，用来提示逻辑 1 和逻辑 2 对应的功能和作用。

6.3.7 逻辑参数设置 (Logic Parameters)

本参数块设置了逻辑功能的所有参数，包括各个报文类型对应发送的数值。具体参数窗口如下图：



If logic result= '0', value send mode

Options Don't send 逻辑输出为 0 时，不发送报文

编号	功能	通信对象名称	类型	属性
1	Enable movement function	Enable movement function	1 bit	C, W

使能移动检测功能。通过本通信对象可以关闭或者打开移动检测功能。

□2 Enable brightness function Enable Brightness function 1 比特 C - W - - 1 bit DPT_En... 低级

2	Enable illumination function	Enable illumination function	1 bit	C, W
---	------------------------------	------------------------------	-------	------

使能光照度检测功能。通过本通信对象可以关闭或者打开光照度检测功能。

□3 Enable logic function Enable logic function 1 比特 C - W - - 低级

3	Enable logic function	Enable logic function	1 bit	C, W
---	-----------------------	-----------------------	-------	------

使能逻辑功能。通过本通信对象可以关闭或者打开逻辑功能。

□4 Slave value Slave value 1 比特 C - W - - 低级

4	Slave value	Slave value	1 bit	C, W
---	-------------	-------------	-------	------

该组对象用于接收从传感器发送过来的值，如果该值是参数“Master delay start when”指定的值，主传感器发送值，并开始延时。如果不是指定值，则主传感器不理睬。

□5 Master send 1 bit[0..1] Master send 1 bit 1 比特 C - - T - 1 bit DPT_Sw... 低级

5	Master send 1 bit[0..1]	Master send 1 bit	1 bit	C, T
---	-------------------------	-------------------	-------	------

当主传感器接收到来自从传感器的指定数值或延时完成时，主传感器发送 1bit 报文值。

□6 Master send 4 bit[0..15] Master send 4 bit 4 比特 C - - T - 3 bit controll... 低级

6	Master send 4 bit[0..15]	Master send 4 bit	4 bit	C, T
---	--------------------------	-------------------	-------	------

当主传感器接收到来自从传感器的指定数值或延时完成时，主传感器发送 4bit 报文值。

□7 Master send 1 byte[0..255] Master send 1 byte 1 字节 C - - T - 8 bit unsign... 低级

7	Master send 1 byte[0..255]	Master send 1 byte	1 byte	C, T
---	----------------------------	--------------------	--------	------

当主传感器接收到来自从传感器的指定数值或延时完成时，主传感器发送 1byte 报文值。

□8 Movement send 1 bit[0..1] Movement send 1 bit 1 比特 C - - T - 1 bit DPT_Sw... 低级

8	Movement send 1 bit[0..1]	Movement send 1 bit	1 bit	C, T
---	---------------------------	---------------------	-------	------

传感器检测到物体移动发送 1bit 报文。

□9 Movement send 4 bit[0..15] Movement send 4 bit 4 比特 C - - T - 3 bit controll... 低级

9	Movement send 4 bit[0..15]	Movement send 4 bit	4 bit	C, T
---	----------------------------	---------------------	-------	------

传感器检测到物体移动发送 4bit 报文。

10 Movement send 1 byte[0..255] Movement send 1 byte 1 字节 C - - T - 8 bit unsign... 低级

10	Movement send 1 byte[0..255]	Movement send 1 byte	1 byte	C, T
----	------------------------------	----------------------	--------	------

传感器检测到物体移动发送 1byte 报文。

11 Brightness send 1 bit[0..1] Brightness send 1 bit 1 比特 C - - T - 1 bit DPT_Sw... 低级

11	Brightness send 1 bit[0..1]	Brightness send 1 bit	1 bit	C, T
----	-----------------------------	-----------------------	-------	------

传感器检测到光照度发送 1bit 报文。

12 Brightness send 4 bit[0..15] Brightness send 4 bit 4 比特 C - - T - 3 bit controll... 低级

12	Brightness send 4 bit[0..15]	Brightness send 4 bit	4 bit	C, T
----	------------------------------	-----------------------	-------	------

传感器检测到光照度发送 4bit 报文。

13 Brightness send 1 byte[0..255] Brightness send 1 byte 1 字节 C - - T - 8 bit unsign... 低级

13	Brightness send 1 byte[0..255]	Brightness send 1 byte	1 byte	C, T
----	--------------------------------	------------------------	--------	------

传感器检测到光照度发送 1byte 报文。

14 Change brightness threshold 1 Change lower threshold 2 字节 C - W - - 低级

14	Change brightness threshold 1	Change brightness threshold 1	2 byte	C, W
----	-------------------------------	-------------------------------	--------	------

通过本组对象改变光照度阈值 1。

15 Change brightness threshold 2 Change upper threshold 2 字节 C - W - - 低级

15	Change brightness threshold 2	Change brightness threshold 2	2 byte	C, W
----	-------------------------------	-------------------------------	--------	------

通过本组对象改变光照度阈值 2。

16 Read lux value Read lux value 2 字节 C R - T - 低级

16	Read lux value	Read lux value	2 byte	C, R, T
----	----------------	----------------	--------	---------

通过本组对象读取当前的光照度值。

17 Cyclically send lux value Cyclically send lux value 2 字节 C - - T - 低级

17	Cyclically send lux value	Cyclically send lux value	2 byte	C, T
----	---------------------------	---------------------------	--------	------

本组对象用来周期发送当前光照度值。

18 Logic input 0 value Logic input 0 value 1 比特 C - W - - 低级

18	Logic input 0 value	Logic input 0 value	1 bit	C, W
----	---------------------	---------------------	-------	------

本组对象用于逻辑输入

19 Logic send 1 bit[0..1] Logic send 1 bit 1 比特 C - - T - 1 bit DPT_Sw... 低级

19	Logic send 1 bit[0..1]	Logic send 1 bit	1 bit	C, T
----	------------------------	------------------	-------	------

本组对象用于逻辑输出 1bit 数据

20 Logic send 4 bit[0..15] Logic send 4 bit 4 比特 C - - T - 3 bit controll... 低级

20	Logic send 4 bit[0..15]	Logic send 4 bit	4 bit	C, T
----	-------------------------	------------------	-------	------

本组对象用于逻辑输出 4bit 数据

21 Logic send 1 byte[0..255] Logic send 1 byte 1 字节 C - - T - 8 bit unsign... 低级

21	Logic send 1 byte[0..255]	Logic send 1 byte	1 byte	C, T
----	---------------------------	-------------------	--------	------

本组对象用于逻辑输出 1byte 数据

22 Movement sensitivity change Movement sensitivity change 1 字节 C - W - - 低级

22	Movement sensitivity change	Movement sensitivity change	1 byte	C, W
----	-----------------------------	-----------------------------	--------	------

通过本组对象用来改变移动检测的灵敏度。

7. 注意事项

1、使用该传感器之前需要检查该模块的外观是否有损坏，若有损坏及时找销售商更换以保证使用过程中产生漏电等原因造成的人生伤害。

2、安装该传感器时请确保是在断电的前提下操作的。若更换该模块无法在断电的条件下操作，请根据情况让专业人员进行操作。

3、为了避免首次安装过程中由于使用不慎，在安装调试之前请手动将继电器保持在断开的状态。

4、调试之前将传感器与总线连接后，观察该模块移行指示灯是否正常，如指示灯工作不正常请联系相关工作人员。操作编程按钮，观察编程灯是否正常工作。

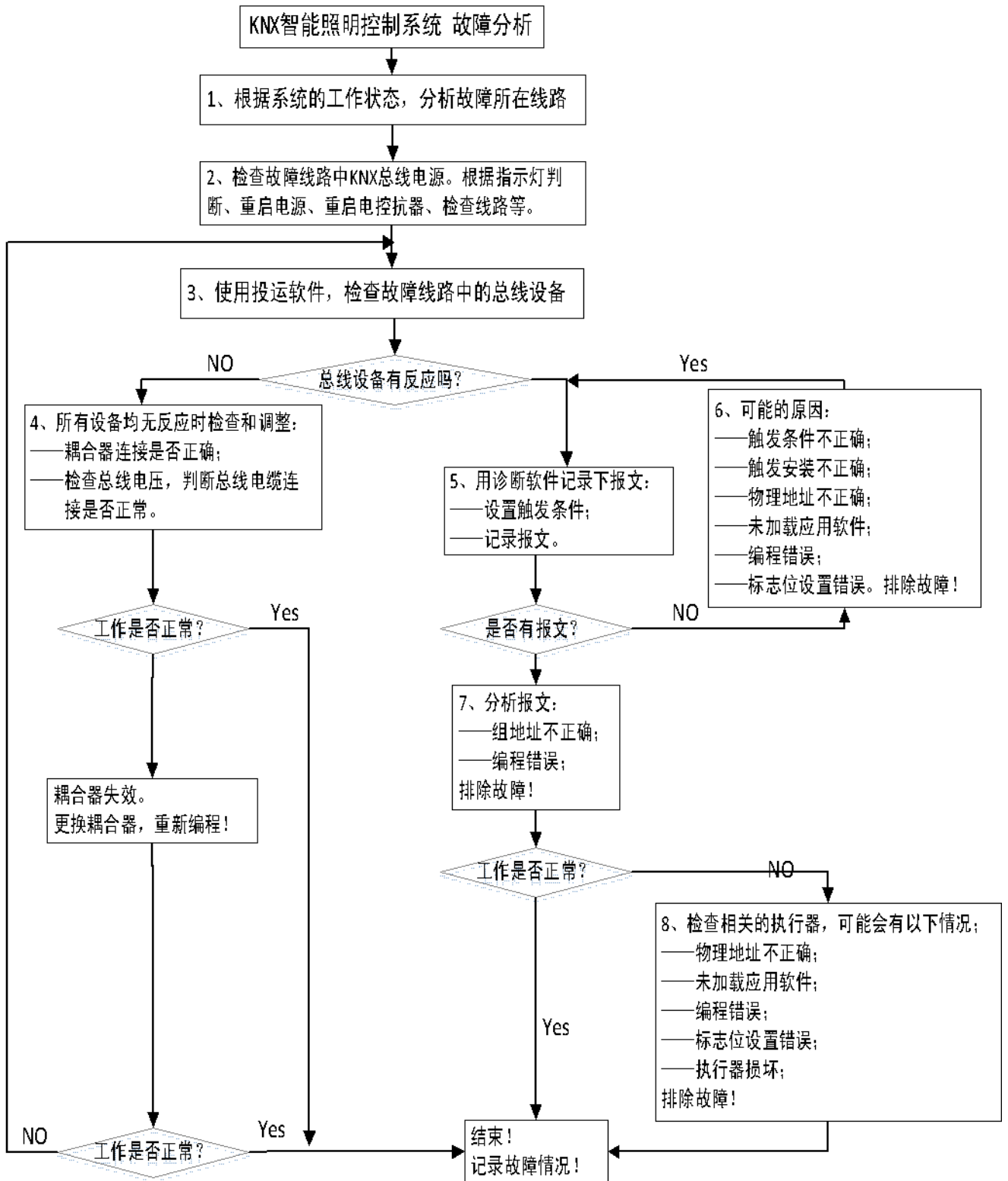
5、在下载参数之前请确认总线和计算机之间是否正确连接。

6、当环境温度接近物体温度的时候，传感器反应不是很灵敏，甚至会失灵。

7、通信电缆请选择标准的 KNX/EI B 双绞线缆，使用标准的 KNX 接线端子。

8、本产品使用时请远离空调，冰箱，火炉等空气温度变化敏感的地方。

8、常见故障分析流程



9. 订货范例

例：

型 号：ASL100-T2/BR

名 称：微波传感器

应用场合：智能照明控制系统

安装方式：嵌入式安装

操作及显示：编程按键及对应指示灯

功能描述：2个通道，分别探测光照度和物体移动。

附录：

ASL100-Tx/x 系列驱动执行器电磁兼容标准执行：

指标名称	执行标准号	要求等级	性能标准	备注
静电放电 ESD(EN61000 -4-2)		接触 4KV/空气 8KV	B	
辐射抗干扰 RS(EN61000 -4-3)		80MHz -2GHz: 3V/m 2G-2.7GHz: 1V/m	A	
电快速脉冲群 EFT(EN61000 -4-4)		±1KV	B	
浪涌 SURGE (EN61000 -4-5)		L-N ±1KV L-PE ±2KV	B	
传导干扰 C/S (EN61000 -4-6)		3V	A	
工频磁场 M/F (EN61000 -4-8)		3V/m	A	
辐射抗干扰 RS(EN61000 -4-3)				

总部：安科瑞电气股份有限公司

地址：上海市嘉定区育绿路 253 号

电话：(86) 021 - 69158300 69158301 69158302

传真：(86) 201 - 69158303

服务热线：800-820-6632

网址：<http://www.acrel.cn>

E-mail: ACRELO01@vip.163.com

邮编：201801

生产基地：江苏安科瑞电器制造有限公司

地址：江阴市南闸街道东盟路 5 号

电话：(86) 0510 - 86179970

传真：(86) 0510 - 86179970

E-mail: JY-ACRELO01@vip.163.com

邮编：214405