

# AF-LD 联动模块 安装使用说明书 V1.0

## 1、概述

AF-LD 联动模块用于采集防火分区内输入输出模块的火警信号，并通过二总线将火警信息上传给监控器。当防火分区发生火灾时，根据监控器配置的联动模块与联动设备之间的联动关系，启动联动设备。

## 2、型号规格

AF-□

属性: LD 联动模块

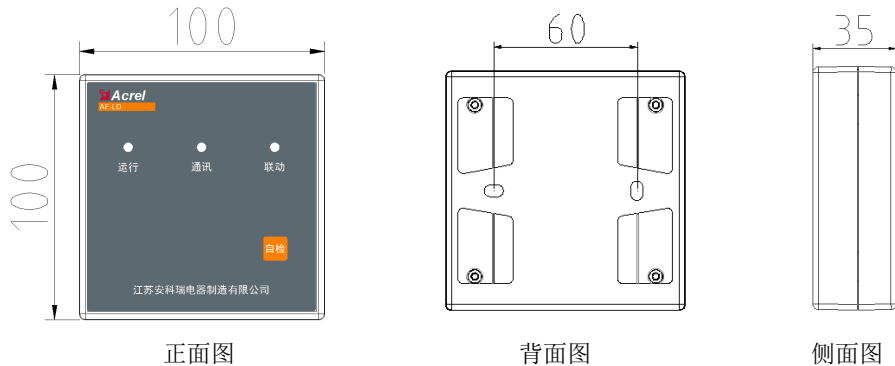
产品归属: 安科瑞消防系统产品

## 3、技术参数

型 号	AF-LD
工作电压	DC24V
工作电流	≤25mA
通讯方式	二总线
显示方式	LED 指示
环境温度	-10℃~+55℃
相对湿度	≤95%RH
外形尺寸	100*100*35 (H*W*D) mm
安装方式	预埋盒预留安装

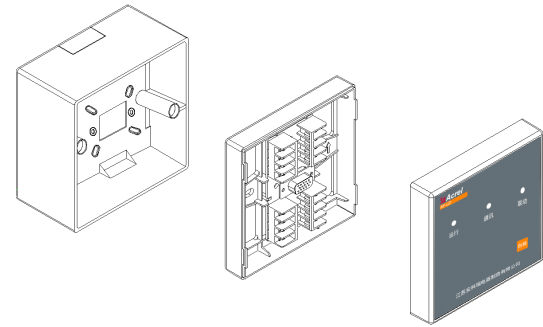
## 4、产品外形及安装方式

### 4.1 产品外形



## 4.2 安装方式

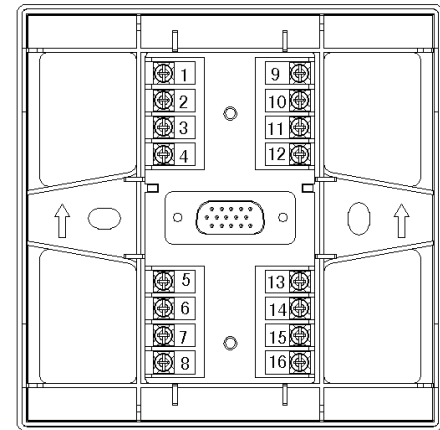
联动模块安装时，将联动模块底座安装于 86 预埋盒，并完成接线，再将模块安装于联动模块底座上。联动模块应与防火分区内输入输出模块就近安装。



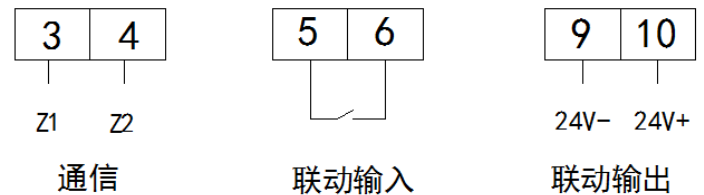
## 5、产品接线

### 5.1 接线端子定义

联动模块底座端子定义



AF-LD 联动模块接线端子:



## 5.2 通讯接线

联动模块提供二总线通讯接口，各种数据信息均可在通讯线路上传送。每个联动模块均可设定其通讯地址。二总线通讯连接线建议使用两芯屏蔽双绞线 ZRNH-RVSP-2×2.5mm<sup>2</sup>，布线时应使通讯线远离强电电缆或者其它强电磁环境。

## 6 产品设置要求

### 6.1 指示显示及操作

指示灯：联动模块有运行指示灯（绿色）、通讯指示灯（绿色）以及联动指示灯（黄色）。当设备正常运行时，运行指示灯每秒闪烁 1 次；当联动模块与监控器或区域分机正常进行二总线通讯时，通讯指示灯与运行指示灯同频率闪烁；当出现通讯故障，通讯指示灯快速闪烁；当联动模块进行联动时，联动指示灯常亮，反之不亮。

按键：通过自检按键对模块进行自检。按下按键后，联动模块指示灯（运行灯、通讯灯、联动灯）按序熄灭。

### 6.2 通讯设置

通讯地址是通过编码器来设置的，应在安装前预先设置通讯地址。

## 7 模块自身故障分析

- 若联动模块运行指示灯不亮，则请检查二总线是否接好。
- 联动模块通讯时通讯指示灯会闪烁。当联动模块和监控器或区域分机进行通讯时，如果监控器接收不到联动模块上传的数据，请检查联动模块通讯地址是否与主机界面设置的一致，是否有冲突。若都正确，则进行一次断电再上电，上电后现象依旧则送修。

## 8 注意事项

- 必须让具有资格的安装人员安装此联动模块，并且安装之前要仔细阅读使用说明。
- 二总线采用 ZRNH-RVSP-2×2.5mm<sup>2</sup> 的屏蔽双绞线线缆。
- 接线时按照使用说明中的接线方式接线，接线完成后要认真核对接线是否正确，以免通电后损坏联动模块、产生危险事故。
- 安装或移除联动模块时，请确认工作电源、待测回路及相关部分电源已切断以免发生触电，造成危险和人员伤害。
- 对联动模块进行送检、维修之前要切断所有电源和检测控制连接线。
- 接线、布线请按相关规范要求，以免发生短路、断路等事故，同时也方便日后的维护和检修。
- 模块的正常运行依赖于正确的安装、设置和操作，安装之前请仔细阅读安装、设置和操作的相关内容，以保证模块的正常运行。

## 10、联系方式

服务热线：800-820-6632 0510-86179970

网址：www.acrel.cn

如需更详细的产品电子说明书、样本可以到公司网站下载。