

PZ96B 多功能表

安装使用说明书 V1.3

安科瑞电气股份有限公司

申 明

在使用本产品前请仔细阅读本说明，其中涉及的图片、标识、符号等均为安科瑞电气股份有限公司所有。非本公司内部人员未经书面授权不得公开转载全部或者部分内容。

本说明内容将不断更新、修正，但难免存在与实物稍有不符或错误的情况。用户请以所购产品实物为准，并可通过 www.ACREL.cn 或销售渠道下载索取最新版本的说明书。

目 录

1	概述	1
2	技术参数	1
3	外形及尺寸示意图(单位: mm)	2
4	接线方法(注: 如与仪表壳体上接线图不一致, 以仪表壳体上接线图为准)	2
4.1	电压电流信号端子	2
4.2	开关量输入输出、脉冲输出	3
4.3	电源、RS485、模拟量变送输出	3
4.4	注意事项	3
4.4.1	电压输入	3
4.4.2	电流输入	3
4.4.3	通讯接线	3
5	面板显示	4
6	菜单功能设置	4
6.1	按键功能说明	4
6.2	变送输出设置	10
6.3	D0 输出设置	10
7	通讯	11
7.1	通讯协议概述	11
7.1.1	传输方式	11
7.1.2	信息帧格式	11
7.2	功能码简介	12
7.2.1	功能码 03H 或 04H: 读寄存器	12
7.2.2	功能码 10H: 写寄存器	12
7.3	通讯应用细节	13
7.3.1	开关量输入输出	13
7.3.2	电力参数与电能	13
7.4	Modbus 规约通讯地址表	15
7.5	DL/T645 规约说明	17
7.6	通讯接线实例	17
7.6.1	使用说明	18
7.6.2	调 试	18

1 概述

PZ96B多功能表，是针对电力系统，工矿企业，公用设施，智能大厦的电力监控需求而设计的一种智能表，它集成全部电力参数的测量（如单相或三相电流、电压、有功功率、无功功率、视在功率、频率、功率因数）以及电能计量和考核管理（如四象限电能计量）。同时它具有多种外围接口功能可供用户选择：带有RS485通讯接口，同时支持MODBUS-RTU、DL/T645协议可满足通讯联网管理的需要；DC4-20mA模拟量输出可与任意测量的电参量相对应，满足DCS等接口要求；带开关量输入和继电器输出可实现断路器开关的“遥信”和“遥控”功能，采用高亮度LED显示，通过面板按键来实现参数设置和控制，非常适合于实时电力监控系统。

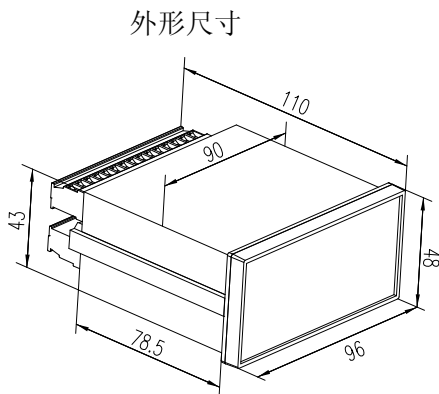
PZ96B 多功能表具有极高的性能价格比，可以直接取代常规电力变送器及测量仪表。作为一种先进的智能化、数字化的前端采集元件，该电力仪表已广泛应用于各种控制系统，SCADA 系统和能源管理系统中。

2 技术参数

技术参数		指标	
输入	网络	三相三线、三相四线	
	频率	45 ~ 65Hz	
	电压	额定值: AC 100V、400V	
		过负荷: 1.2 倍额定值 (连续); 2 倍额定值持续 1 秒	
		功耗: 小于 0.2VA	
	电流	额定值: AC 1A、5A	
		过负荷: 1.2 倍额定值 (连续); 10 倍额定值持续 1 秒	
功耗: 小于 0.2VA			
输出	电能	输出方式: 集电极开路的光耦脉冲, 2 路输出	
		脉冲常数: 10000 imp/kWh (可设置)	
	通讯	RS485 接口、Modbus-RTU 协议、DLT645 规约	
	显示	LED	
功能	开 关 量	输入	4 路干接点输入, 内置+5V 电源
		输出	输出方式: 2 路继电器常开触点输出
			触点容量: AC 250V/3A、DC 30V/3A
	模拟量输出	输出方式: 1 路输出, 0 ~ 20mA、4 ~ 20mA 可编程	
		负载能力: ≤ 500Ω	
测量精度		频率 ± 0.01Hz、无功电能 1 级、其它 0.5 级	

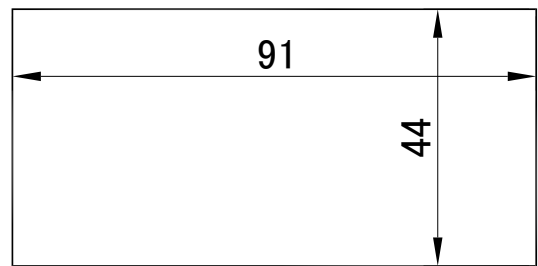
电源	AC85 ~ 265V 或 DC100 ~ 350V; 功耗 ≤ 4VA
安全性	工频耐压: 电源//开关量输出//电流输入//电压输入和变送//通讯//脉冲输出//开关量输入之间 AC2kV 1min; 电源、开关量输出、电流输入、电压输入两两之间 AC2kV 1min; 变送、通讯、脉冲输出、开关量输入两两之间 AC1kV 1min; 绝缘电阻: 输入、输出端对机壳 > 100MΩ
环境	工作温度: -10℃ ~ +55℃; 储存温度: -20℃ ~ +70℃ 相对湿度: 5% ~ 95% 不结露; 海拔高度: ≤ 2500m

3 外形及尺寸示意图 (单位: mm)



图一

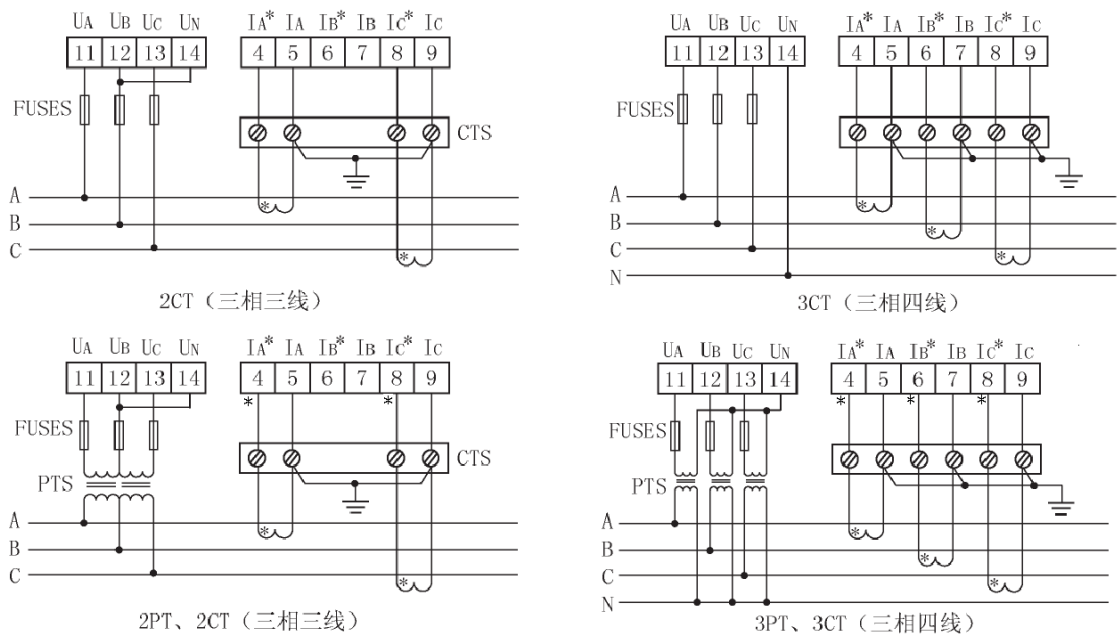
盘面开孔



图二

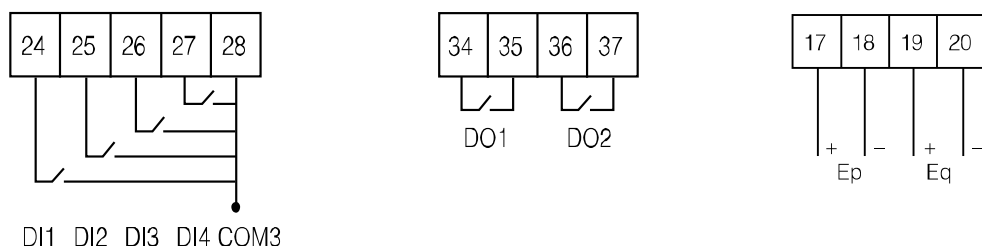
4 接线方法 (注: 如与仪表壳体上接线图不一致, 以仪表壳体上接线图为准)

4.1 电压电流信号端子

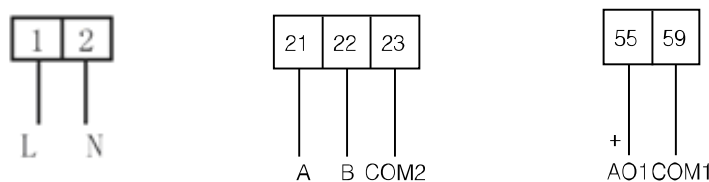


注意: 三相三线接线时, 12号端子与14号端子外部需连接在一起。

4.2 开关量输入输出、脉冲输出



4.3 电源、RS485、模拟量变送输出



4.4 注意事项

4.4.1 电压输入

输入电压应不高于产品的额定输入电压（100V 或 400V）的 120%，否则应考虑使用 PT；

在电压输入端须安装 1A 保险丝；

4.4.2 电流输入

电流输入必须使用外部 CT 接入。

接线时确保输入电流与电压相序一致，即 1 号线接线端接 A 相电压，则 5、6 号接线端一定要接 A 相电流，否则会出现显示数值和符号错误；同时确保电流进出线连接正确（标*号端子接进线）；

如果使用的 CT 上连有其它仪表，接线应采用串接方式；

安装接线时建议使用接线排，不要直接接 CT，以便于拆装；

去除产品的电流输入连线前，必须先切断 CT 一次回路或者短接二次回路！

4.4.3 通讯接线

该仪表提供异步半双工 RS485 通讯接口，采用 MODBUS-RTU 协议，各种数据信息均可在通讯线路上传送。理论上在一条线路上可以同时连接多达 128 个仪表，每个仪表均可设定其通讯地址（Addr），通讯速率（baud）也可通过设置选择。

通讯连接建议使用三芯屏蔽线，线径不小于 0.5mm^2 ，分别接 A、B、COM，屏蔽层接大地，布线时应使通讯线远离强电电缆或其他强电场环境。

建议最末端仪表的 A、B 之间加匹配电阻，阻值范围为 $120\Omega \sim 10\text{k}\Omega$ 。

5 面板显示

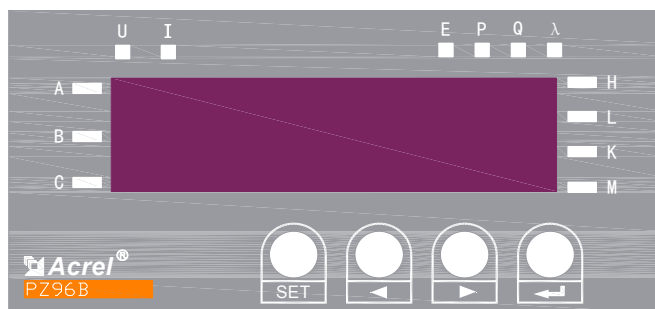





图 三

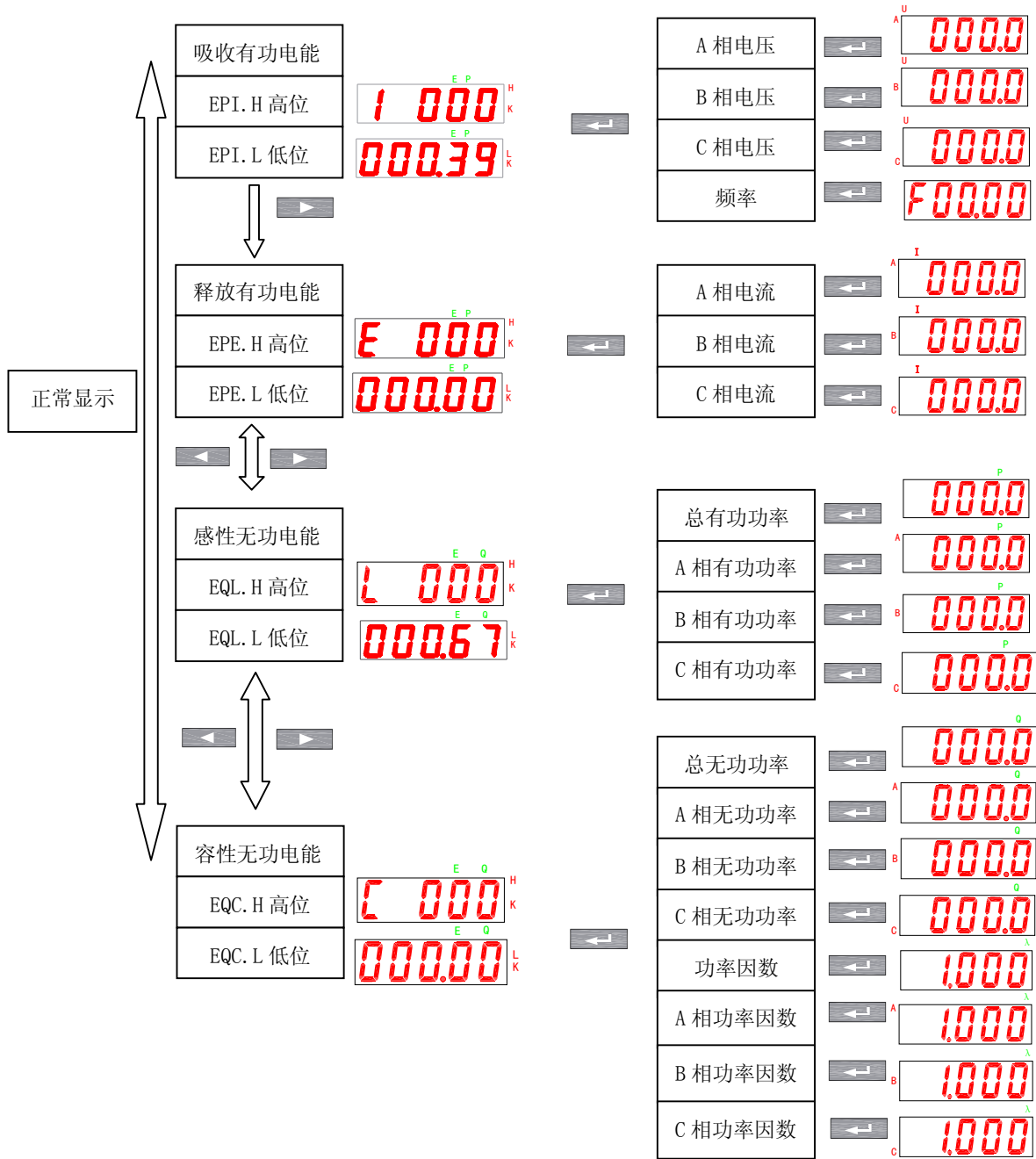
6 菜单功能设置

6.1 按键功能说明

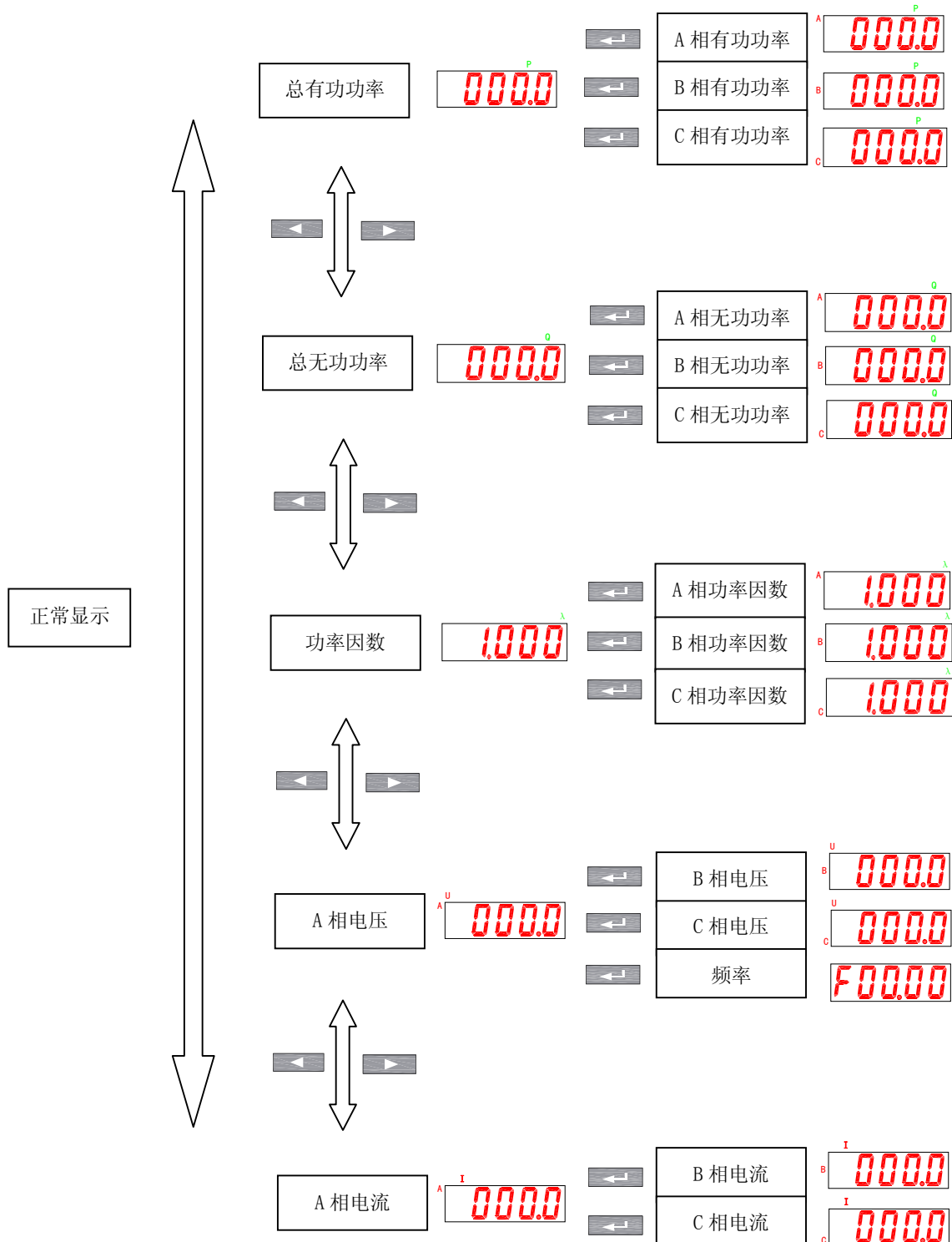
PZ96B 多功能表四个按键从左到右依次为 SET 键、左键、右键、回车键。

SET 键	测量模式下，按该键进入编程模式，仪表提示输入密码 PASS，输入正确密码后，可对仪表进行编程设置；编程模式下，用于返回上一级菜单
左键 	测量模式下，用于切换显示项目； 编程模式下，用于切换同级菜单或个位数的减小。
右键 	测量模式下，用于切换显示项目； 编程模式下，用于切换同级菜单或个位数的增加。
回车键 	测量模式下，用于切换显示项目； 编程模式下，用于菜单项目的选择确认和参数的修改确认。
左键+回车键	编程模式下，该组合键用于百位数的减小
右键+回车键	编程模式下，该组合键用于百位数的增加

仪表菜单结构 (E3/E4)



仪表菜单结构 (P3/P4)



仪表菜单结构

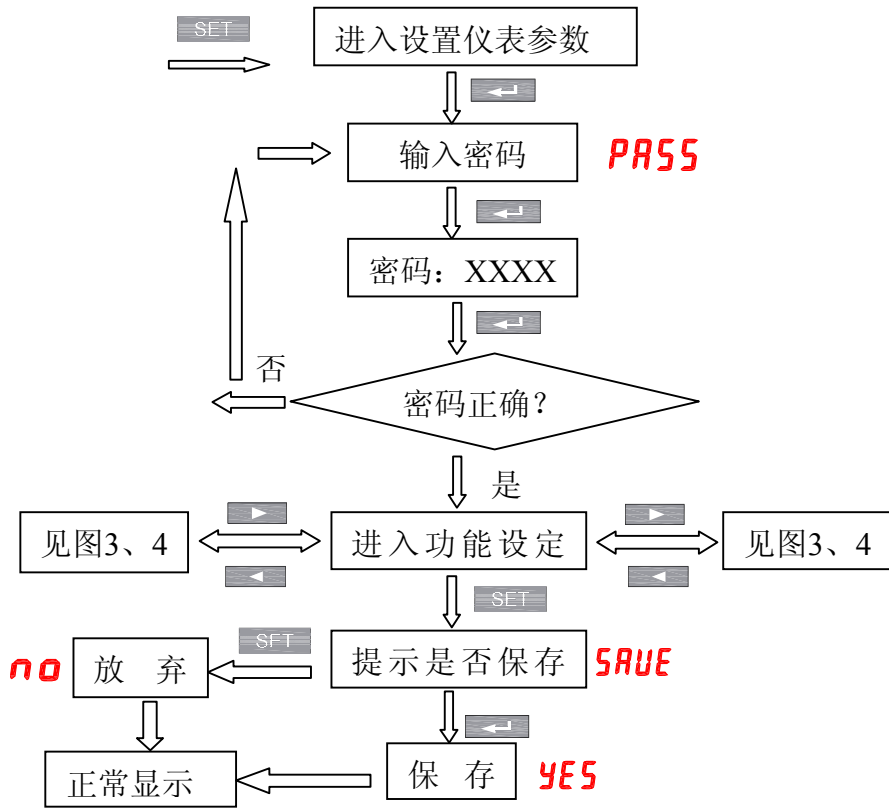
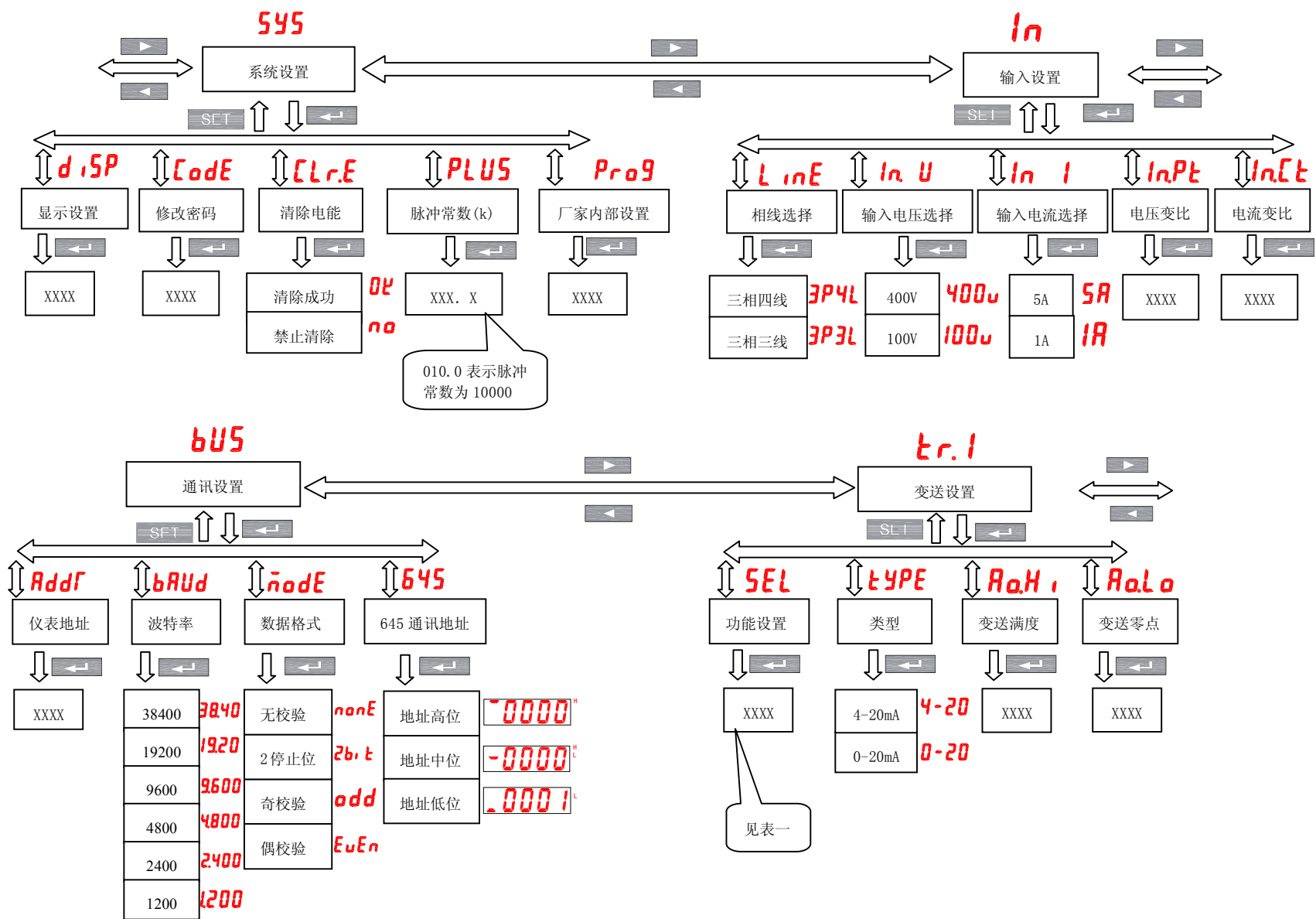
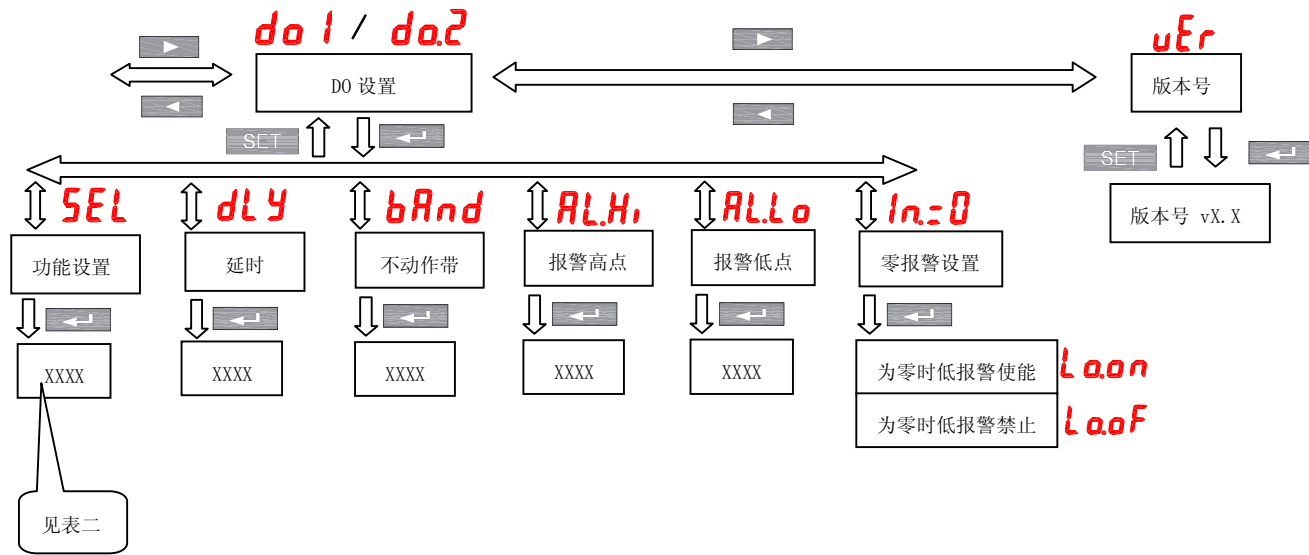


图2

功能设定菜单结构



功能设定菜单结构



6.2 变送输出设置

tr. 1 中对应设置

“sel” 变送信号选择（见表一）

0. UA	A 相电压	9. PA	A 相有功功率	18.5b	B 相视在功率
1. UB	B 相电压	10Pb	B 相有功功率	19.5c	C 相视在功率
2. UC	C 相电压	11Pc	C 相有功功率	20.5s	三相总视在功率
3. UAb	AB 相电压	12tP	三相总有功功率	2.1cA	A 相功率因数
4. Ubc	BC 相电压	139A	A 相无功功率	22cb	B 相功率因数
5. UCa	CA 相电压	149b	B 相无功功率	23cc	C 相功率因数
6. IA	A 相电流	159c	C 相无功功率	24PF	功率因数
7. Ib	B 相电流	16t9	三相总无功功率	25. F	频率
8. Ic	C 相电流	17.5A	A 相视在功率		

表一

“type” 变送类型选择： 4-20mA 输出 和 0-20mA(需定制) 输出选择

“Ao. Hi” 为 100%输出值设置

“Ao. Lo” 为 0%输出值设置

（以上 2 个设置与电量的显示值对应，取最高四位整数（小数点忽略）不足补 0，例：输入 220V 100A/5A，三相四线，则 100%P 总为 $220 \times 100 \times 3 = 66\text{kW}$ ，该值取 6600，即“Ao. Hi”可设置 6600，“Ao. Lo”设置为 0 即为 0-66kW 对应输出 4-20mA，）

6.3 DO 输出设置

do. 1-do. 2 中对应设置

“SEL” 中设置 DO 输出类型，“0. do” 表示为通信控制（此时如果 DLY 设置为 0 输出为电平方式，否则为脉冲方式，如果 DLY 设置为 2，吸合后 2 秒自动断开），其他为报警控制（见表二）

0. do	总线控制	8.3UL	3 相线电压最大值	16.tP	三相总有功功率	24.t5	三相总视在功率
1. UA	A 相电压	9. IA	A 相电流	17.9A	A 相无功功率	25.cA	A 相功率因数
2. UB	B 相电压	10. Ib	B 相电流	18.9b	B 相无功功率	26.cb	B 相功率因数
3. UC	C 相电压	11. Ic	C 相电流	19.9c	C 相无功功率	27.cc	C 相功率因数
4. 3U	3 相电压最大值	12.3 I	3 相电流最大值	20.t9	三相总无功功率	28.PF	功率因数
5. UAb	AB 相电压	13.PA	A 相有功功率	2.15A	A 相视在功率	29. F	频率
6. Ubc	BC 相电压	14.Pb	B 相有功功率	22.5b	B 相视在功率	30.bU	3 相电压不平衡
7. UCa	CA 相电压	15.Pc	C 相有功功率	23.5c	C 相视在功率	3.1b.1	3 相电流不平衡

表二

“dLy” 为报警延时（报警用时推荐不设置为 0 防止干扰误动，输出类型为 DO 时作脉冲或电平输出控制）

“bAnd” 为不动作带设置

“AL. Hi” 为高报警数值设置（不用设置最大 9999）

“AL. Lo” 为低报警数值设置（不用设置最小-9999）

（以上 3 个设置与电量的显示值对应，取最高四位整数（小数点忽略）不足补 0，例：输入 220V 100A/5A，三相四线，则 100%P 总为 $220 \times 100 \times 3 = 66\text{kW}$ ，该值取 6600）

“In. =0” 为信号为 0 时是否允许低报警，Lo. on 使能，Lo. of 禁止

7 通讯

7.1 通讯协议概述

PZ96B 多功能表使用 MODBUS-RTU 通讯协议，MODBUS 协议详细定义了校验码、数据序列等，这些都是特定数据交换的必要内容。MODBUS 协议在一根通讯线上使用主从应答式连接（半双工）。当主计算机的信号寻址到一台唯一的终端设备（从机）后，终端设备发出应答信号传输给主机。

MODBUS 协议只允许在主机（PC，PLC 等）和终端设备之间通讯，而不允许独立的终端设备之间的数据交换，这样各终端设备不会在它们初始化时占据通讯线路，而仅限于响应到达本机的查询信号。

7.1.1 传输方式

信息传输为异步方式，并以字节为单位，在主机和从机之间传递的通讯信息是 10 位字格式，包含 1 个起始位、8 个数据位（最小的有效位先发送）、无奇偶效验位、1 个停止位（可设置）。

7.1.2 信息帧格式

地址码	功能码	数据区	CRC 效验码
1 字节	1 字节	n 字节	2 字节

地址码：地址码在帧的开始部分，由一个字节（8 位二进制码）组成，十进制为 0~255，在 ACR 仪表中只使用 1~247，其它地址保留。这些位标明了用户指定的终端设备的地址，该设备将接收来自与之相连的主机数据。每个终端设备的地址必须是唯一的，仅仅被寻址到的终端会响应包含了该地址的查询。当终端发送回一个响应，响应中的从机地址数据便告诉了主机哪台终端正与之进行通信。

功能码：功能码告诉了被寻址到的终端执行何种功能。下表列出了该系列仪表用到的功能码，以及它们的意义和功能。

功能	定义	操作
03H/04H	读数据寄存器	获得一个或多个寄存器的当前二进制值
10H	预置多寄存器	设定二进制值到一系列多寄存器中

数据区：数据区包含了终端执行特定功能所需要的数据或者终端响应查询时采集到的数据。这些数据的内容可能是数值、参考地址或者设置值。例如：功能码告诉终端读取一个寄存器，数据区则需要指明从哪个寄存器开始及读取多少个数据，内嵌的地址和数据依照类型和从机之间的不同内容而有所不同。

CRC 效验码：错误校验（CRC）域占用两个字节，包含了一个 16 位的二进制值。CRC 值由传输设备计算出来，然后附加到数据帧上，接收设备在接收数据时重新计算 CRC 值，然后与接收到的 CRC 域中的值进行比较，如果这两个值不相等，就发生了错误。

生成一个 CRC 的流程为：

- 1、预置一个 16 位寄存器为 0FFFFH（全 1），称之为 CRC 寄存器。
- 2、把数据帧中的第一个字节的 8 位与 CRC 寄存器中的低字节进行异或运算，结果存回 CRC 寄存器。

3、将 CRC 寄存器向右移一位，最高位填以 0，最低位移出并检测。

4、如果最低位为 0，重复第三步（下一次移位）；如果最低位为 1，将 CRC 寄存器与一个预设的固定值（0A001H）进行异或运算。

5、重复第三步和第四步直到 8 次移位。这样处理完了一个完整的八位。

6、重复第 2 步到第 5 步来处理下一个八位，直到所有的字节处理结束。

7、最终 CRC 寄存器的值就是 CRC 的值。

此外还有一种利用预设的表格计算 CRC 的方法，它的主要特点是计算速度快，但是表格需要较大的存储空间，该方法此处不再赘述，请参阅相关资料。

7.2 功能码简介

7.2.1 功能码 03H 或 04H: 读寄存器

此功能允许用户获得设备采集与记录的数据及系统参数。主机一次请求的数据个数没有限制，但不能超出定义的地址范围。

下面的例子是从 01 号从机读 3 个采集到的基本数据（数据帧中每个地址占用 2 个字节）UAB、UBC、UCA，其中 UAB 的地址为 0028H，UBC 的地址为 0029H，UCA 的地址为 002AH。

主机发送		发送信息		从机返回		返回信息	
地址码		01H		地址码		01H	
功能码		03H		功能码		03H	
起始地址	高字节	00H		字节数		06H	
	低字节	28H		寄存器数据	高字节	不定值	
寄存器数量	高字节	00H			低字节	不定值	
	低字节	03H		寄存器数据	高字节	不定值	
CRC 校验码	低字节	85H			低字节	不定值	
	高字节	C3H		寄存器数据	高字节	不定值	
					低字节	不定值	
				CRC 效验码	低字节	不定值	
					高字节	不定值	

7.2.2 功能码 10H: 写寄存器

功能码 10H 允许用户改变多个寄存器的内容，该仪表中系统参数、开关量输出状态等可用此功能号写入。主机一次最多可以写入 16 个（32 字节）数据。

下面的例子是预置地址为 01 的仪表输出开关量 Do1。开关量输入/输出状态指示寄存器地址为 0022H，第 9-12 位对应 DI1-DI4，第 13-14 位分别对应 D01-D02。

主机发送		发送信息		从机返回		返回信息	
地址码		01H		地址码		01H	
功能码		10H		功能码		10H	
起始地址	高字节	00H		起始地址	高字节	00H	
	低字节	22H			低字节	22H	
寄存器数量	高字节	00H		寄存器数量	高字节	00H	
	低字节	01H			低字节	01H	
字节数		02H		CRC 校验码	低字节	A1H	
0022H 待写入数据	高字节	10H			高字节	C3H	
	低字节	00H					
CRC 效验码	低字节	ADH					
	高字节	12H					

7.3 通讯应用细节

PZ96B 多功能表在设计时对通讯地址表进行了统一规划，用户根据下面的介绍可以方便地实现遥测、遥信、遥控等功能。

7.3.1 开关量输入输出

PZ96B 多功能表开关量输入是采用干接点开关信号输入方式，仪表内部配备+5V 的工作电源，无须外部供电。当外部接点闭合或断开时，仪表本地显示开关状态，同时可以通过仪表的通讯口实现远程传输功能，即“遥信”功能。

PZ96B 多功能表开关量输出为继电器输出，可通过上位机远程控制（遥控有两种方式：1、电平触发；2、脉冲触发），实现“遥控”功能，也可以根据客户要求实现相应的报警功能（如过流、欠压）。

PZ96B 多功能表与开关量输入输出相关的通讯地址为 0022H，其与开关量输入输出的对应关系如下：

0022H	16	15	14	13	12	11	10	9	8~1
			D02	D01	DI4	DI3	DI2	DI1	保留

7.3.2 电力参数与电能

该系列测量值用 Modbus-RTU 通讯规约的 03 号命令读出，通讯值与实际值之间的对应关系如下：（约定 Val_t 为通讯读出值，Val_s 为实际值）

1、相电压 UA、UB、UC、线电压 UAB、UBC、UCA:

$$\text{Val}_s = \text{Val}_t \times 10^{\text{DPT}-4}, \text{ 单位 伏 V, DPT 从 0023H 高字节读出。}$$

2、电流 IA、IB、IC:

$Val_s=Val_t \times 10^4$ (DCT-4), 单位 安培 A, DCT 从 0023H 低字节读出。

3、功率 PA、PB、PC、P总、QA、QB、QC、Q总:

$Val_s=Val_t \times 10^4$ (DPQ-4), 有功功率单位 瓦 W, 无功功率单位 乏 var, DPQ 从 0024H 高字节读出, 有功功率和无功功率的单位从 0024H 低字节 (从高到低位依次为 Q、Qc、Qb、Qa、P、Pc、Pb、Pa) 读出。

4、功率因数 PFA、PFB、PFC、PF 总:

$Val_s=Val_t/1000$, 无单位

5、频率:

$Val_s=Val_t/100$, 单位 赫兹 Hz

6、电能:

对 PZ96B 多功能表, 有以下 a、b 两种方法读取电能, 用户可根据实际情况选用。

a) 分别读地址 003FH~0040H (吸收有功电能)、0041H~0042H (释放有功电能)、0043H~0044H (感性无功电能)、0045H~0046H (容性无功电能) 二次侧电能、再读 PT、CT, 按照下面公式计算:

电能通讯读出值 $Val_t = \text{第一个 word} \times 65536 + \text{第二个 word}$

电能一次侧值 $Val_s = Val_t / 1000 \times PT \times CT$, 有功电能单位: 千瓦时 (kWh), 无功电能单位: 千乏时 (kvarh)。其中 PT 从地址 0003H 里读出, CT 从地址 0004H 里读出。

注: 一般情况下用户读取吸收有功电能

b) 读 0047H_004EH 里的一次侧电能, 该值采用浮点变量数据类型, 它用符号位表示数的符号, 用指数和尾数表示数的大小。仪表采用的数据格式为 IEEE754 数据格式, 具有 24 位精度, 尾数的高位始终为“1”, 因而不保存, 位的分布如下:

1 位符号位、8 位指数位、23 位尾数, 符号位是最高位, 尾数为最低的 23 位。

具体举例如下:

读出数 (如 03FH 040H, 2word, 由高至低排列 共 4byte, 32bit):

0	10001110	100 1011 1010 1100 0000 0000b
符号位 S	指数位 E	尾数 M

符号位 S=0, “1” 为负, “0” 为正;

计算指数 E=10001110, 化为 10 进制数 142;

计算尾数 M=100 1011 1010 1100 0000 0000, 化为 10 进制数 4959232。

计算公式: 一次侧电量

$$=(-1)^S \times 2^{(E-127)} \times \left(1 + \frac{M}{2^{23}}\right)$$

上例计算结果为:

$$\left(-1\right)^0 \times 2^{(142-127)} \times \left(1 + \frac{4959232}{2^{23}}\right) = 52140 \text{Wh} = 52.14 \text{kWh}$$

7.4 Modbus 规约通讯地址表

地址	参数	读写属性	数值范围	数据类型
0000H	保护密码	R/W	0001-9999	word
0001H 高字节	通讯地址	R/W	0001-0247	word
0001H 低字节	通讯波特率	R/W	0-3: 38400、19200、9600、4800bps	
0002H	控制字	R/W	第 8 位-接线方式 (0-三相四线、1-三相三线) 第 7 位-输入电压范围 (0-400V、1-100V) 第 2 位-输入电流范围 (0-5A、1-1A)	word
0003H	PT 变比	R/W	1-9999	word
0004H	CT 变比	R/W	1-9999	word
0005H ~ 0010H	保留	R/W	厂家参数, 禁止用户写命令	word
0011H 高字节	背光控制	R/W	仅适用 LCD 显示仪表, 0 为常亮	word
0011H 低字节	保留	R/W	仅适用带开关量输出仪表	
0012H ~ 0021H	保留	R/W	厂家参数, 禁止用户写命令	word
0021H 低字节	当前时间费率	R/W	1-尖、2-峰、3-平、4-谷	
0022H	开关量输入输出状态	R/W	见 6.3.1	word
0023H 高字节	小数点 U (DPT)	R	3 ~ 7	word
0023H 低字节	小数点 I (DCT)	R	1 ~ 5	
0024H 高字节	小数点 PQ (DPQ)	R	4 ~ 10	word

0024H 低字节	符号 PQ	R	高位-低位: Q、Qc、Qb、Qa、P、Pc、Pb、Pa; 0 为正, 1 为负	
0025H	相电压 UA	R	0-9999	word
0026H	相电压 UB	R	0-9999	word
0027H	相电压 UC	R	0-9999	word
0028H	线电压 UAB	R	0-9999	word
0029H	线电压 UBC	R	0-9999	word
002AH	线电压 UAC	R	0-9999	word
002BH	IA	R	0-9999	word
002CH	IB	R	0-9999	word
002DH	IC	R	0-9999	word
002EH	PA	R	0-9999	word
002FH	PB	R	0-9999	word
0030H	PC	R	0-9999	word
0031H	P 总	R	0-9999	word
0032H	QA	R	0-9999	word
0033H	QB	R	0-9999	word
0034H	QC	R	0-9999	word
0035H	Q 总	R	0-9999	word
0036H	PFA	R	0-1000	word
0037H	PFB	R	0-1000	word
0038H	PFC	R	0-1000	word
0039H	PF 总	R	0-1000	word
003AH	SA	R	0-9999	word
003BH	SB	R	0-9999	word
003CH	SC	R	0-9999	word
003DH	S 总	R	0-9999	word
003EH	频率 F	R	4500-6500	word
以下为电能地址表				
003FH ~ 0040H	吸收有功电能二次侧	R/W	0-999999999	Dword
0041H ~ 0042H	释放有功电能二次侧	R/W	0-999999999	Dword
0043H ~ 0044H	感性无功电能二次侧	R/W	0-999999999	Dword

0045H ~ 0046H	容性无功电能二次侧	R/W	0-999999999	Dword
0047H ~ 0048H	吸收有功电能一次侧	R		Fword
0049H ~ 004AH	释放有功电能一次侧	R		Fword
004BH ~ 004CH	感性无功电能一次侧	R		Fword
004DH ~ 004EH	容性无功电能一次侧	R		Fword

7.5 DL/T645 规约说明

PZ96B 多功能表同时附带 DLT-645 规约通信功能，支持读取四象限电能、三相电压、电流、有功功率、无功功率、功率因数、可按数据块读取，读取的数据为二次量数据，同时支持 DLT-645 规约 07 版本和 97 版本。避免使用前导符（如必须使用，前导符需设置在 0xf8-0xff 之间）。

例：假定设置的 DLT645 规约通信地址为 000000000011
读正向有功电能 07 版规约命令为：

发送→	11H	68 11 00 00 00 00 00 68 11 04 33 33 34 33 C3 16	2013-06-05 11:27:53
接收←	91H	68 11 00 00 00 00 00 68 91 08 33 33 34 33 A8 35 33 33 8A 16	2013-06-05 11:27:53 成功

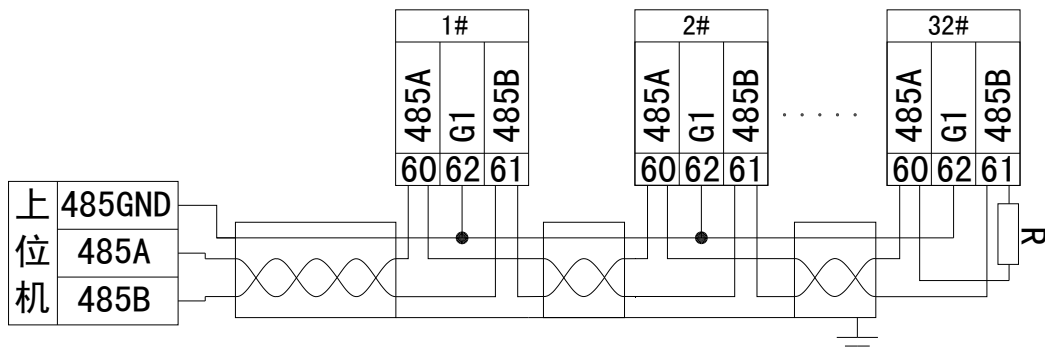
读正向有功电能 97 版规约命令为：

发送→	01H	68 11 00 00 00 00 00 68 01 02 43 C3 EA 16	2013-06-05 11:27:06
接收←	81H	68 11 00 00 00 00 00 68 81 06 43 C3 A8 35 33 33 B1 16	2013-06-05 11:27:06 成功

7.6 通讯接线实例

当多个装置组网使用时，最后一个的 RS485 的 A 和 B 端子上应并接一个终端匹配电阻 R，以保证通讯阻抗匹配，终端匹配电阻一般在 120Ω-10kΩ 之间，布线不同终端匹配电阻可能会不同。上图为使用三芯屏蔽线的示意图，屏蔽层接大地，各个设备的 G1 端子并接。

调试与维护



7.6.1 使用说明

- 1) 通电前首先检查电源线是否正确接入。
- 2) 通讯的建立
 - a) 正确接入 RS485 总线，并连接至上位机。
 - b) 上位机根据模块的站号和波特率，按规约格式下发命令。此时模块的通信指示灯闪烁，表明模块已经收到上位机命令并应答，即通讯已经建立。

7.6.2 调 试

- 1) 通电前检查电源是否连接正确。
- 2) 只有当通讯指示灯闪烁时，才表明通讯建立起来。

设置上位机查询时间间隔。由于总线是半双工方式，上位机应设定适当的时间间隔，时间间隔应根据模块应答命令的长短和波特率决定，时间间隔设置不当会导致通讯失败。

总部：安科瑞电气股份有限公司

地址：上海市嘉定区育绿路 253 号

电话：(86) 021-69158300 69158301 69158302

传真：(86) 021-69158303

服务热线：800-820-6632

网址：www.acrel.cn

邮箱：ACREL001@vip.163.com

邮编：201801

生产基地：江苏安科瑞电器制造有限公司

地址：江阴市南闸街道东盟路 5 号

电话(传真)：(86) 0510-86179970

邮编：214405

邮箱：JY-ACREL001@vip.163.com

更改记录:

V1.3: 删除概述中“全面的电能监测和考核管理”的“全面的”