

257 AFRD-BMQ 型电动闭门器使用说明书 V1.0

1、基本功能

电动闭门器，防火门安装此装置后，平时通电状态下，通过调节开启定位装置位置，推门面可在 0-115°（拉门面 0-140°）范围任意角度定位，此时防火门保持常开状态；火灾时，切断电源，防火门自行关闭，关闭后的防火门成为“手动推开-自动关闭-手动推开-自动关闭”活动式防火门分隔物。

2、规格型号

AFRD - BMQ (□)

适合门重： 65 适合 65Kg 门
85 适合 85Kg 门
120 适合 120Kg 门

BMQ：电动闭门器

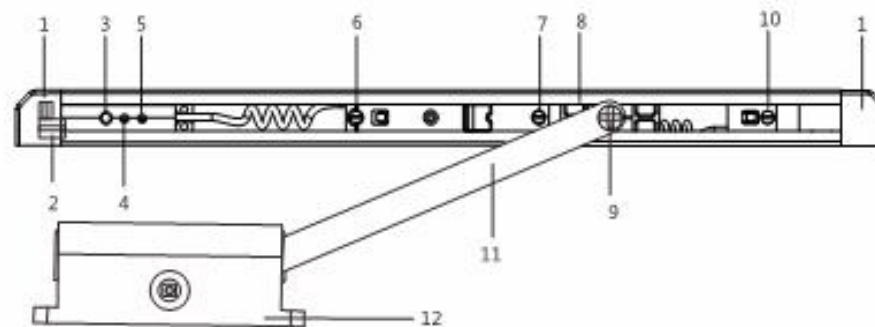
产品归属：安科瑞防火门监控系统产品

3、技术参数

类型	参数
工作电压	DC24V ± 3V
额定电流	≤ 50mA
功率	≤ 1.35W
显示方式	LED 指示
缓冲功能	二级缓冲调整
开门方式	手拉门：0-140°，手推门：0-115° 范围角调节定位
安装方式	推门面、拉门面安装
适用门类	平开门

4、产品介绍及安装

4.1 产品介绍



以下为各个部件名称

1.端盖；2.接线端子；3.关门/复位开关；4.通信/电源；5.故障；6.开启定位调节螺丝 1；7.开启定位调节螺丝 2；8.电动滑块；9.M5*10 十字平头螺丝；10.关门到位调节螺丝；11.连接杆；12.闭门器主体；

4.2 安装注意事项

- ◆ 安装在钢质门上需预埋加强钢板，木质门上可直接安装。
- ◆ 推门面与拉门面安装位置不同，特殊条件下安装需提前与厂家沟通。
- ◆ 滑槽不区分左右门，安装时将“接线端子”偏向铰链一侧。

4.3 拉门面安装

4.3.1 拉门面安装效果图

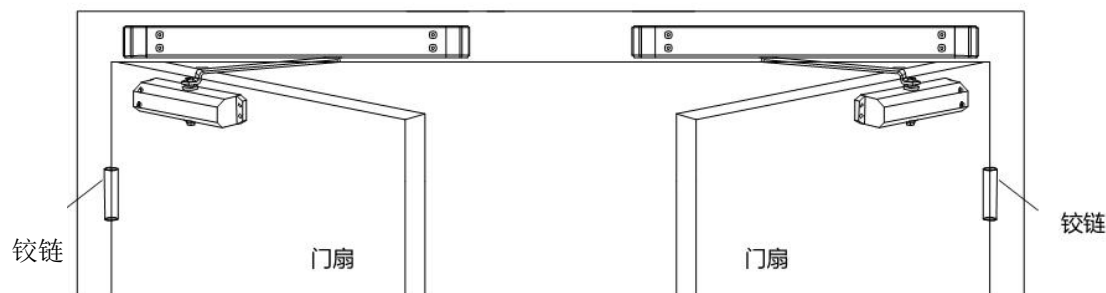


图 1 拉门面安装效果图

4.3.2 拉门面安装位置标示 (单位: mm)

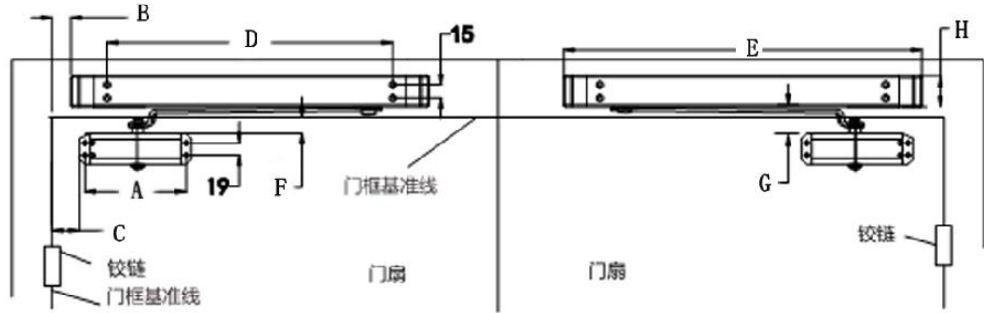
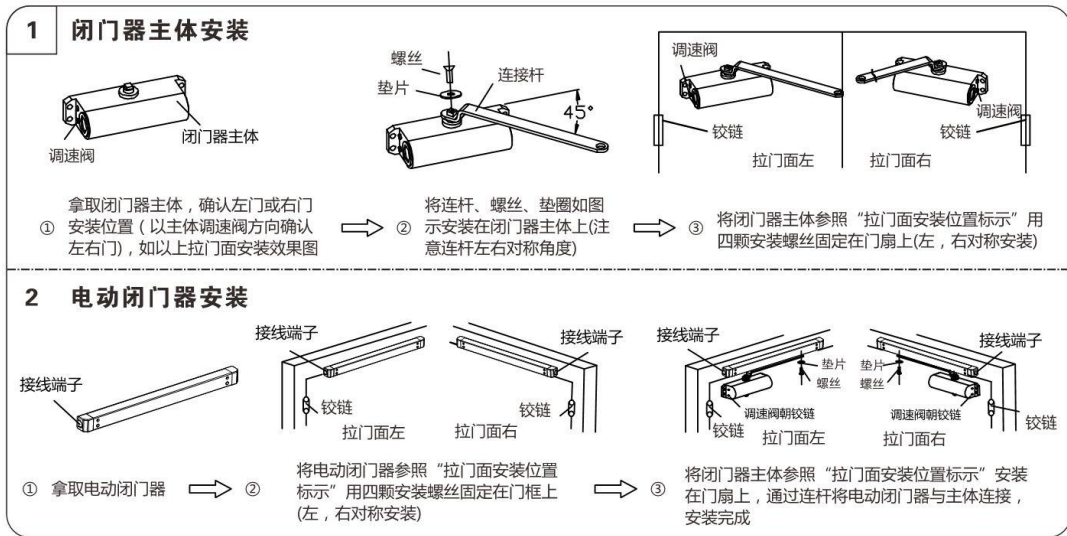


图 2 拉门面安装位置标示

尺寸 适配 门重	A	B	C	D	E	F	G	H
65kg	162	34	45	420	500	16	28	36
85kg	188	34	45	420	500	16	31	36
120kg	230	0	50	520	600	25	37	36

4.3.3 拉门面安装步骤 (人在门外, 往外拉门)



4.4 推门面安装

4.4.1 推门面安装效果图

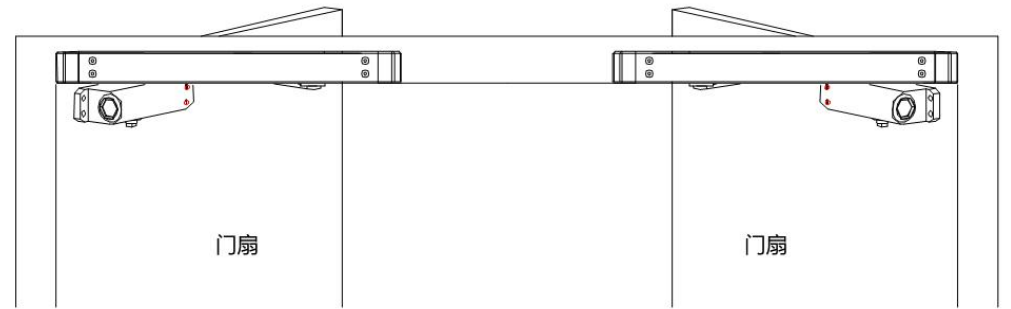


图 3 推门面安装效果图

4.4.2 推门面安装位置标示 (单位: mm)

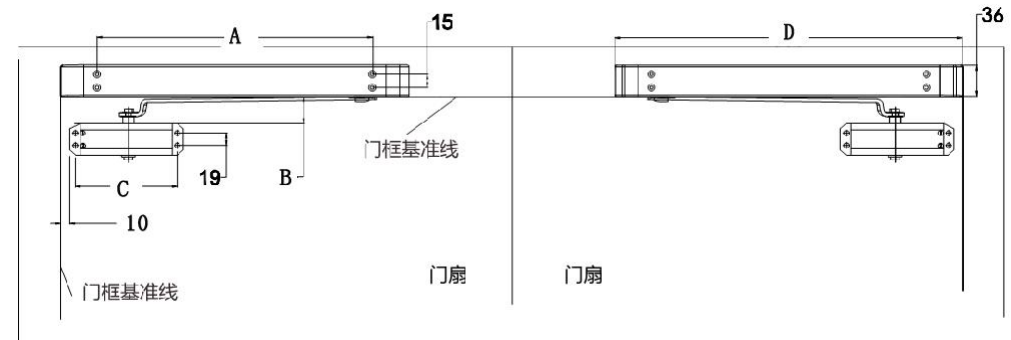
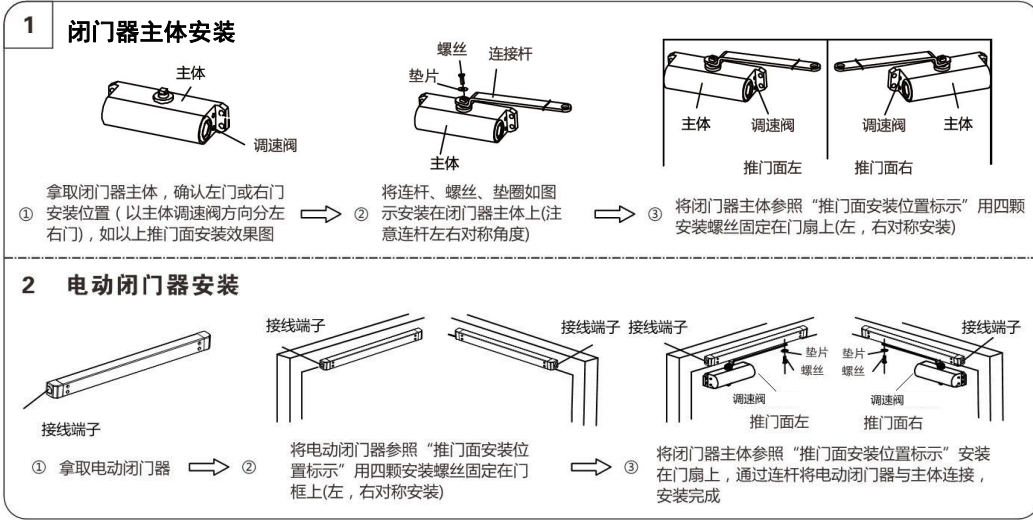


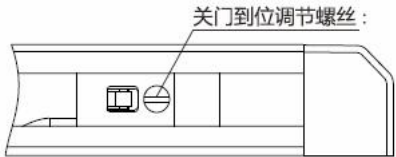
图 4 推门面安装位置标示

尺寸 适配 门重	A	B	C	D
65kg	420	30	162	500
85kg	420	35	188	500
120kg	520	40	230	600

4.4.3 推门面安装步骤(人在门里, 往外推门):

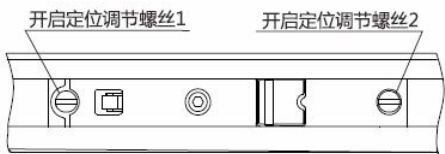


4.5 关门到位信号调节



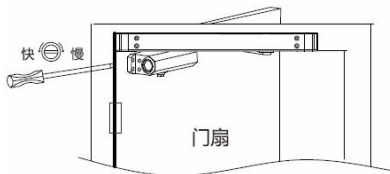
注: 将门扇关闭好后, 将关门到位调节螺丝锁紧, 即完成关门到位设定

4.6 开启角度调节



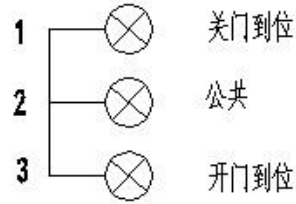
注: 将门扇开启到需要的角度后, 将开启定位调节螺丝1 和开启定位调节螺丝2 锁紧, 即完成开门到位设定

4.7 关门速度调节

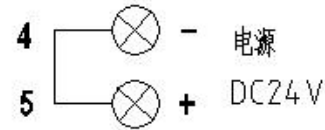


注: 1#调速螺丝控制第一段关门力度, 2#调速螺丝控制第二段关门力度, 调节时, 顺时针方向为关门慢速, 逆时针方向为关门快速

5、产品接线



- 1、2 接分体式防火门监控模块门状态反馈端 (如果使用门磁开关, 1 和 2 都不接)
- 4、5 接分体式防火门监控模块门控制信号端



6、产品指示灯状态说明

AFRD-BMQ 型电动闭门器共有个指示灯为通信/电源指示灯 (绿色), 其状态共有以下两种:

- 通信/电源指示灯常亮: 设备正常运行;
- 通信/电源指示灯熄灭: 监控模块处于启动状态或按下电动闭门器按钮或者 DC24V 电源有问题。

7、模块自身故障分析

- 若 AFRD-BMQ 型电动闭门器通信/电源指示灯不亮
 - a) 检查电源线是否接好;
 - b) 检查防火门监控系统是否处于启动状态, 是则复位防火门监控系统, 复位后现象依旧则返厂维修。

8、使用注意事项

- 闭门器主体调速时, 调节螺丝不得旋出机体平面, 否则会漏油, 失去缓冲功能。
- 将门开启至最大开门位置, 检查闭门器主体是否与门铰链或门框相碰或摩擦。

9、联系方式

服务热线: 800-820-6632 0510-86179970

网址: www.acrel.cn

如需更详细的产品电子说明书、选型手册可以到公司网站下载。