

ARD-KHD-S02 晃电再启动控制器

安装使用说明书 T1.1

申 明

版权所有，未经本公司之书面许可，此手册中任何段落，章节内容不得被摘抄、拷贝或以任何形式复制、传播，否则一切后果由违者自负。

本公司保留一切法律权利。

本公司保留对本手册所描述之产品规格进行修改的权利，恕不另行通知。订货前，请垂询当地代理商以获悉本产品的最新规格。

目录

1 概述.....	4
2 功能描述.....	4
3 工作原理.....	4
4 功能.....	4
5 型号说明.....	4
6 操作说明.....	4
7 接线图.....	5
8 安装方式及尺寸.....	6

1 概述

在企业生产过程中，往往都会存在因雷击、短路故障重合闸或内部电网故障等原因而产生电网电压瞬时下降，持续时间为 10ms 到 3s 左右，这种现象称为“电压跌落”，又称“晃电”，晃电会引起相关连锁设备动作，导致生产线停车，使企业造成巨大的经济损失，针对以上情况，我公司经过多年经验积累成功开发了 ARD-KHD-S02 系列晃电再启动控制器，该产品能在电压恢复到正常后自动启动因晃电而停止工作的电机，并可输出信号来满足相关工艺的 DCS 或 PLC 连锁需求，可根据实际情况来设置启动时间，在晃电发生后能及时、有序地保证生产的连续性运行，特别是在一些无人值守的地方可快速及时地启动设备，减少因晃电而造成的经济损失，避免相关事故。产品经过多年的运行和改进，已在石油、化工、冶金、矿山、电力、能源等领域得到广泛应用，深受用户的一致好评！

2 功能描述

ARD-KHD-S02 再启动控制器用来控制接触器因晃电后需要重启动的电路，当电机正常启动工作后，此时如果电网电压突然下降且在 3s（P01 可设值）内恢复到正常电压，控制器会在电压恢复正常后延时 0.5s（P02 可设置）给交流接触器的启动信号，让电机自动启动运行。

3 工作原理

控制器内部电路在检测到电压的模拟信号及当前触点信号后，经过单片机分析处理，当晃电发生并恢复正常后发出启动信号，如晃电时间超过设置时间则不启动，来电后启动时间可调，以免因大批设备同时启动而造成电网电压的下降，同时用户可根据需求，选择带辅助连锁信号输出的再启动控制器，用来满足生产工艺晃电时连锁需要，以免连锁跳车。

4 功能

- 根据用户情况设定来电后启动时间及晃电不启动时间
- 能记录晃电发生时间、次数以及晃电持续时间，便于用户检查
- 电机正常启动和停止功能不受影响
- 可选择辅助信号输出，用来满足工艺连锁
- 可以用在软启动或变频控制回路

5 型号说明

ARD-KHD-S02 用于控制 220V 或 380V 控制回路再启动

6 操作说明

按键说明：

“设置”键：设置、确认。

“选择”键：移动光标、切换界面。

“数值”键：改变数值大小。

1) 主界面

主界面分为四行，分别显示当前时间、晃电判断时间、再启动延时时间、系统状态。

系统状态分为“掉电中”：“电压长时间过低；”待机中”：“电压正常，但接触器处于断开状态；”运行中”：“电压正常且接触器已经闭合，控制器处于正常工作状态。”

2) 晃电记录查询

在主界面下按“设置”键，进入设置菜单界面；选择“晃电查询”，按“设置”键进入即看到最新的晃电记录，按“选择”键切换查询下一条记录，查询完毕后按“设置”键退出。

注：本产品最多可记录 10 条晃电信息，如果晃电超过 10 次，则保存最近的 10 次记录。

3) 参数设置

在主界面下按“设置”键，进入设置菜单界面；按“选择”键将光标移动“参数设置”，再按“设置”键确认进入，输入密码“123”，进入参数设置菜单界面；按“选择”键将光标移动到需要修改的参数，按“设置”键确认进入；按“数值”键改变参数值，设置完成后按“设置”键确认。

代码	参数类型	默认值	可设范围	说明
P01	晃电判断时间	2.0	0.5- 5.0s	晃电设定时间，如晃电超过该时间则不启动
P02	再启动延时时间	0.5	0.5-30.0s	当电压恢复到正常值后，设置延时启动时间
P03	再启动持续时间	1.0	1.0 -2.0s	再启动输出信号持续时间

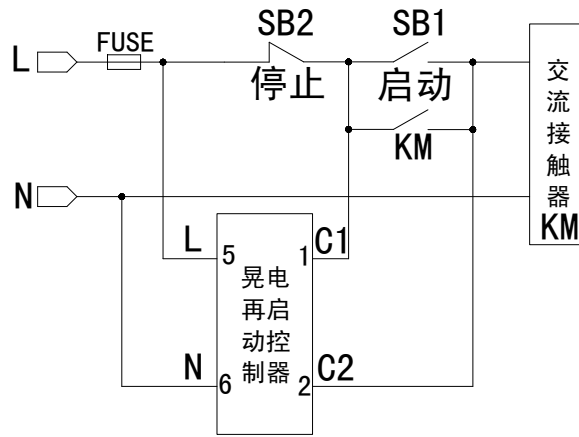
4) 时间设置

在主界面下按“设置”键，进入设置菜单界面；按“选择”键将光标移动到“时间设置”，再按“设置”键确认进入，依次对年、月、日、时、分进行调整，调整完毕后按“设置”键确认退出。

7 接线图

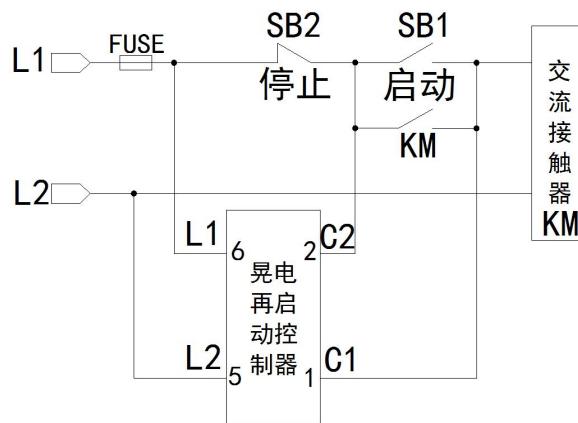
用户在使用时，请严格按以下接线图接线。

AC220V 接线，注意：C2（2 号端子）接靠近接触器一侧，不能接反。



ARD-KHD-S02 接线图

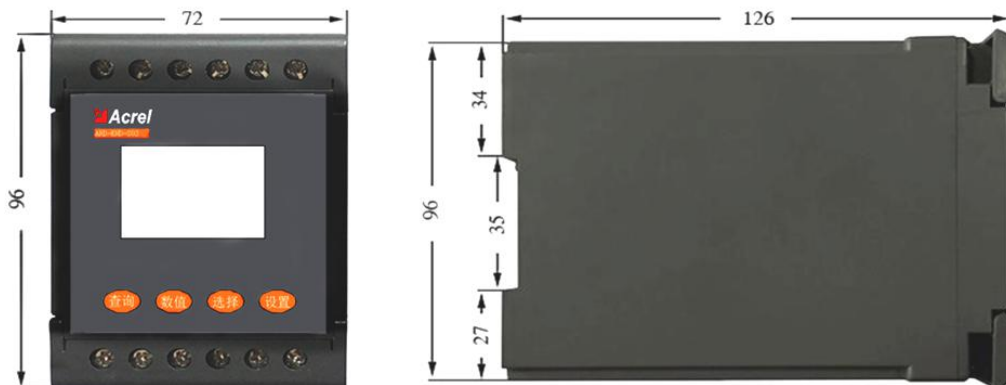
AC380V 接线，注意：C1（1号端子）接靠近接触器一侧，不能接反。



ARD-KHD-S02 接线图

8 安装方式及尺寸

1. 安装方式：导轨安装
2. 安装尺寸：72×96×126 (mm)



总部：安科瑞电气股份有限公司
地址：上海市嘉定区育绿路 253 号
电话：(86)021-69158300 69158301 69158302
传真：(86)021-69158303
服务热线：800-820-6632
网址：www.acrel.cn
邮箱：ACREL001@vip.163.com
邮编：201801

生产基地：江苏安科瑞电器制造有限公司
地址：江阴市南闸镇街道东盟路 5 号
电话(传真)：(86)0510-86179970
邮编：214405
邮箱：JY-ACREL001@vip.163.com