

---

196

# APQM-E 电能质量在线监测装置

使用说明书 T1.0

# 目录

1. 概述.....	1
1.1 关于本说明书.....	1
1.2 产品清单.....	1
2. 参数规格.....	2
2.1 常规参数.....	2
2.2 测量参数.....	3
3. 基本操作.....	6
3.1 安全须知.....	6
3.2 装置外观及结构.....	6
3.3 平台说明.....	8
3.4 接口说明.....	9
3.5 按键功能说明.....	11
4. 接线说明.....	13
4.1 接线要求.....	13
4.2 典型接线图.....	13
5. 软件简介.....	15
5.1 功能.....	15
5.2 界面.....	16
6. 实时波形.....	17
6.1 电压/电流.....	17
6.2 有效值/相位.....	17
6.3 功率.....	18
6.4 波动闪变.....	18
7. 谐波分析.....	19
7.1 谐波.....	19
7.2 间谐波.....	20
7.3 高频谐波.....	20
7.4 谐波功率.....	21
8. 录波分析.....	21
8.1 定时录波.....	21
8.2 触发录波.....	22
9. 事件告警.....	23
9.1 暂态告警.....	23
9.2 稳态告警.....	23
10. 参数设置.....	25
10.1 基本参数.....	25
10.2 暂态参数.....	26
10.3 稳态参数.....	26
10.4 谐波电流.....	28
10.5 接线方式.....	28
11. 系统设置.....	30



---

11.1	系统信息.....	30
11.2	网络设置.....	30
11.3	协议设置.....	31
11.4	校时设置.....	31
11.5	继电器.....	32
11.6	高级设置.....	33

# 1. 概述

## 1.1 关于本说明书

本说明书提供如何以安全的方式使用电能质量在线监测装置的准确和完整的说明。说明书中详细介绍了安全、规范的操作要领，以及各种测量模式的使用流程。请用户在使用仪器前，完整的阅读本说明书。

## 1.2 产品清单

在仪器出厂时会配置一些标准套件，以满足使用。标准产品套件包括下列物品：

表 1-1 套件清单列表

编号	名称	数量
1	主机	1 台
2	连接端子排	1 套
3	出厂试验报告	1 套

## 2. 参数规格

### 2.1 常规参数

#### 机械

尺寸	144 (宽) × 144 (高) × 196 (长) mm
重量	约 2.5kg

#### 电源

电源输入电压	+85VAC~+265VAC 120V~370VDC
--------	-------------------------------

#### 显示

尺寸	5.0 寸
色彩深度	16.7M
分辨率	800 × 480
亮度	250 cd/m <sup>2</sup> (Typ.)
对比度	600:1 (Typ)
可视角度	50/70/70/70 (Typ.) (CR ≥ 10) (上/下/左/右)

#### 存储

类型	SD 卡 (内置)
容量	8GB

#### 环境

工作环境	室内使用, -20℃~+70℃, 湿度 90rh%以下
存储环境	室内保存, -40℃~+85℃, 湿度 95rh%以下 (不凝结)
安全性	绝缘电阻 ≥ 5MΩ, 绝缘强度: 2kV (50Hz, 1min)

#### 标准

测量方法	IEC61000-4-30
测量性能	IEC61000-4-30 A 级
闪变	IEC61000-4-15
谐波	IEC61000-4-7

#### 电磁兼容性

标准	等级 4: GB/T 17626.2-2006 静电放电抗扰度 等级 3: GB/T 17626.3-2006 射频电磁场辐射抗扰度 等级 3: GB/T 17626.4-2008 电快速瞬变脉冲群抗扰度 等级 3: GB/T 17626.5-2008 浪涌 (冲击) 抗扰度 等级 3: GB/T 17626.8-2006 工频磁场抗扰度 等级 3: GB/T 17626.9-1998 脉冲磁场抗扰度 等级 3: GB/T 17626.12-1998 振荡波抗扰度
----	--

## 环境可靠性

标准	GB/T 2423.1-2008 低温 GB/T 2423.2-2008 高温 GB/T 2423.4-2008 交变湿热 GB/T 2423.5-1995 冲击 GB/T 2423.10-2008 振动 GB/T 2423.22-2002 温度变化
----	--

## 2.2 测量参数

### 测量项目

测量类型	测量项
电压/电流/频率	有效值、峰值、频率偏差等
三相不平衡	电压/电流正序值、负序值、负序不平衡度、零序不平衡度
谐波	电压/电流 50 次谐波、16 组间谐波、35 组高次谐波、谐波含有率、谐波功率
波动/闪变	短闪变、长闪变、电压波动值
功率/电能	有功、无功、视在、功率因数等
事件记录	电压暂升、电压暂降、电压中断、冲击电流、电压电流总畸变率、奇偶次谐波含有率、电压电流不平衡、频率、短闪变、长闪

### 输入参数

测量线路	三相三线/三相四线制
测量线路基本频率	50Hz
输入通道数	电压 4 通道、电流 4 通道
测量量程	电压测量量程：标称值 57.74V/100V/230V，最大值 460V；电流测量量程：标称值 5A 最大值 10A

### 频率

测量方式	由 10 个波形（50Hz 时）运算
显示方式	显示一个通道的频率值
测量量程/分辨率	50.0000Hz/0.001Hz
测量带宽	42.5000~57.5000Hz
测量精度	±0.001Hz

### 电压 1/2 有效值、电流 1/2 有效值

测量方式	每两个周波运算一次，每周波去 1/2 周波组成 1 个波形运算
测量量程/分辨率	Max 电压：460V/0.01，Max 电流：10A/0.001A
测量精度	标称电压的 0.2%

### 电压有效值

测量方式	由 10 个波形（50Hz 时）运算
显示方式	每通道的电压有效值

测量量程/分辨率	Max 电压: 460V/0.01V
测量精度	标称电压的 0.1%

### 电流有效值

测量方式	由 10 个波形 (50Hz 时) 运算
显示方式	每通道的电流有效值
测量量程/分辨率	Max 电流: 10A/0.001A
测量精度	标称电流的 0.1%

### 谐波电压、谐波电流

测量方式	符合 IEC61000-4-7, 分析窗口幅度 10 个周波
窗口点数	每 10 个周波共 5120 点
显示方式	表格图
测量次数	1 次~63 次
测量量程/分辨率	Max 电压: 460V /0.005,
测量精度	电压谐波大于 1% 标称值时: 误差小于 5% 读数 电压谐波小于 1% 标称值时: 误差小于 0.05% 标称电压值 电流谐波大于 3% 标称值时: 误差小于 5% 读数 电流谐波小于 3% 标称值时: 误差小于 0.15% 标称电压值

### 间谐波电压、间谐波电流

测量方式	符合 IEC61000-4-7, 分析窗口幅度 10 个周波
窗口点数	每 10 个周波共 5120 点
显示方式	表格图
测量次数	1~16 组
测量精度	电压谐波大于 1% 标称值时: 误差小于 5% 读数 电压谐波小于 1% 标称值时: 误差小于 0.05% 标称电压值 电流谐波大于 3% 标称值时: 误差小于 5% 读数 电流谐波小于 3% 标称值时: 误差小于 0.15% 标称电压值

### 高次谐波电压、高次谐波电流

测量方式	符合 IEC61000-4-7, 分析窗口幅度 10 个周波
窗口点数	每 10 个周波共 5120 点
显示方式	表格图
测量次数	1~35 组
测量精度	电压谐波大于 1% 标称值时: 误差小于 5% 读数 电压谐波小于 1% 标称值时: 误差小于 0.05% 标称电压值 电流谐波大于 3% 标称值时: 误差小于 5% 读数 电流谐波小于 3% 标称值时: 误差小于 0.15% 标称电压值

### 有功功率、无功功率、视在功率

测量方式	有功功率: 每 10 个周波进行运算 视在功率: 由电压电流的有效值来运算
------	--

	无功功率：由视在功率、有功功率来计算
显示方式	表格图
测量量程/分辨率	根据电压电流量程来确定
测量精度	±0.5%读数

### 功率因数

测量方式	由电压有效值、电流有效值、有功功率进行计算
显示方式	实时数据显示
测量量程/分辨率	-1.0000~1.0000
测量精度	±0.01

### 电压不平衡度、电流不平衡度（负序、零序）

测量方式	三相三线制或三相四线时，使用三相的基波成分来计算
显示方式	表格图、矢量图
测量量程	0.00%~100%
测量精度	电压不平衡度：±0.2%；电流不平衡度：±0.2%

### 电压波动

测量方式	半波方均值来计算
显示方式	表格图
测量量程	0.00%~100%
测量精度	±5%

### IEC 闪变

测量项目	短闪变（Pst）、长闪变（Plt）
测量方式	根据 IEC61000-4-15 连续测量 10 分钟的 Pst，连续测量并计算 2 小时 Plt
显示方式	表格图
测量量程	0~20
测量精度	±5%

### 冲击电流

测量方式	电流的半波有效值超过设定值的正向冲击电流
显示方式	冲击电流波形、冲击电流最大值
测量精度	0.1%

### 电压暂升、电压暂降、短时中断

测量方式	暂升：电压半波有效值正方向超过设定值时，判定为暂升 暂降：电压半波有效值负方向超过设定值时，判定为暂降 短时中断：电压半波有效值负方向超过设定值时，判定为瞬间中断
显示方式	暂升、暂降、短时中断的波形持续时间、幅度等
测量精度	0.1%



## 3. 基本操作

### 3.1 安全须知

APQM-E 电能质量在线监测装置遵循：GB/T 15479-1995。

在操作分析仪之前，请仔细阅读本说明书中关于操作安全和操作规范的相关描述。否则，可能会产生意外，对使用者人身或者设备造成伤害。



为避免触电或引起火灾，请注意下列安全条款：

- 使用装置及其配件之前，请先完整阅读用户使用说明书。
- 为尽可能保障使用者人身安全，请在多人陪伴环境下使用装置。
- 切勿在爆炸性的气体附近使用装置。
- 只能使用装置所附带，或经本公司指示适用于本电能质量在线监测装置的连接导线。
- 使用前，仔细检查装置连接导线、端子排等附件绝缘部分是否有损坏的情况。如有损坏，应立即更换。
- 对于未使用的连接导线、端子排，应拆卸单独放置。
- 接地输入端仅可作为装置接地之用，不可在该端施加任何电压。
- 不要施加超出装置额定值的输入电压。
- 不要施加超出装置所标额定电压值的电压。
- 在安装和拆卸连接线时要特别小心：注意断开被测设备的电源或穿上合适的防护服。
- 不要将金属物件插入接头。

### 3.2 装置外观及结构

装置外观如图 3-1 所示：



图 3-1 整机外观图

装置采用整面板形式，面板上包括液晶显示器、信号指示灯、操作键盘等。采用加强型单元机箱，能有效抵抗强振动与强干扰，确保装置在条件恶劣的环境条件下仍具备高可靠性。不论组屏或分散安装均不需加设交、直流输入抗干扰模块。装置的外形尺寸如图 3-2 所示：

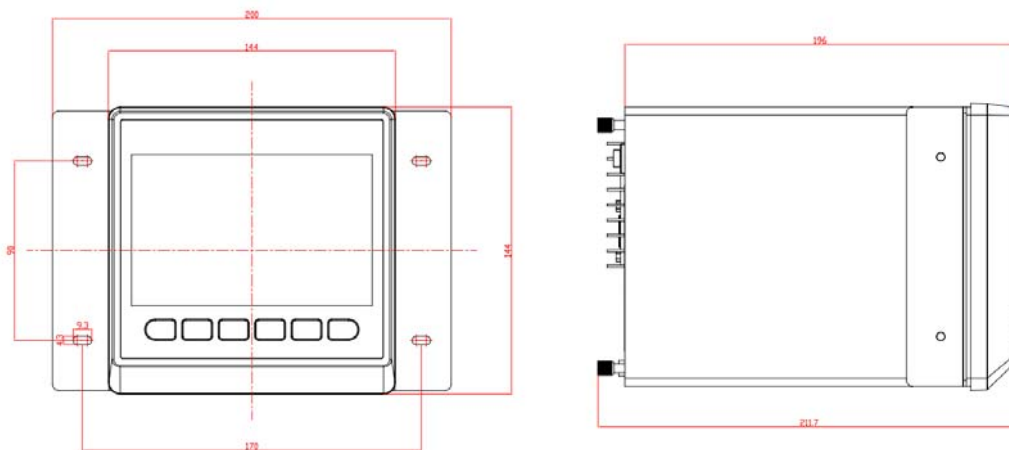


图 3-2 外形尺寸

### 3.3 平台说明

APQM-E 电能质量监控装置采用新一代 32 位基于 ARM+DSP 双核技术的通用硬件平台。全封闭机箱，硬件电路采用后插拔式的插件结构，CPU 电路板采用 6 层板、元器件采用表面贴装技术，装置强弱电回路、开入开出回路合理布局，抗干扰能力强。

软件平台采用自主开发的实时 ARTOS 操作系统，系统测量参数刷新时间短，人机界面友好，类型众多的外部控制和通讯接口，方便后台系统组网。

### 3.4 接口说明

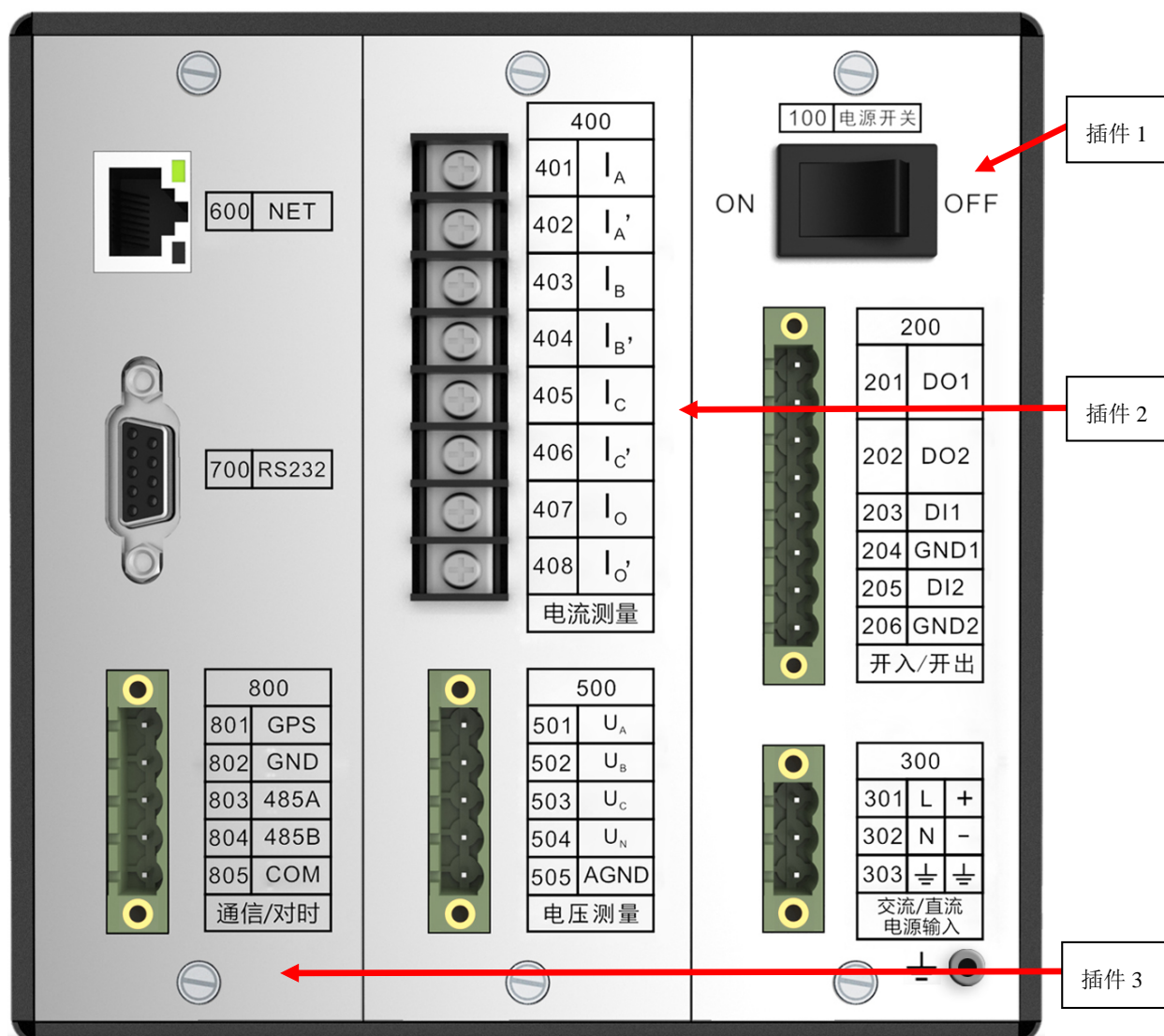




图 3-3 接口说明图

表 3-1 接口信号说明

插件 1		
名称	功能	安装说明
NET	网线插座	连接以太网，RJ45 水晶头
RS232	调试串口	输出系统调试信息
GPS	GPS_CLK	GPS 硬件校时脉冲输入信号
GND	GPS_GND	GPS 硬件校时脉冲输入信号地
485A	RS485_A	RS-485 差分信号 A
485B	RS485_B	RS-485 差分信号 B

COM	RS485_COM1	RS-485 隔离地
插件 2		
名称	功能	安装说明
I <sub>A</sub>	电流采集输入端 A	A 相电流采集输入通道
I <sub>A</sub> '	电流采集输出端 A	A 相电流采集输出通道
I <sub>B</sub>	电流采集输入端 B	B 相电流采集输入通道
I <sub>B</sub> '	电流采集输出端 B	B 相电流采集输出通道
I <sub>C</sub>	电流采集输入端 C	C 相电流采集输入通道
I <sub>C</sub> '	电流采集输出端 C	C 相电流采集输出通道
I <sub>O</sub>	电流采集输入端 O	中性线电流采集输入通道
I <sub>O</sub> '	电流采集输出端 O	中性线电流采集输出通道
U <sub>A</sub>	通道 A	A 相电压采集通道
U <sub>B</sub>	通道 B	B 相电压采集通道
U <sub>C</sub>	通道 C	C 相电压采集通道
U <sub>N</sub>	通道 N	中性线电压采集通道
AGND	参考地	电压信号采集参考公共地
插件 3		
名称	功能	安装说明
DO1	继电器 1	继电器 1 输出端
	继电器 1	继电器 1 输出端
DO2	继电器 2	继电器 2 输出端
	继电器 2	继电器 2 输出端
DI1	开漏输入信号	信号电平范围: 0~220V
GND1	开漏输入信号地	
DI2	开漏输入信号	信号电平范围: 0~220V
GND2	开漏输入信号地	
L/+	电源输入	连接到火线, +85~265VAC
N/-	电源输入	连接到零线, +85~265VAC
	大地	连接到大地
	外壳地	连接到大地

## 主要插件说明

- 1) **插件 1:** 插件 1 包含：微处理器 CPU、RAM、ROM、Flash Memory、网络通讯电路等；此外还包括 GPS 报文对时、IRIG-B 码对时接口。本插件采用 6 层印制板和表面贴装工艺，采用了多种抗干扰措施，大大提高了抗干扰性能。高性能的微处理器 CPU 为 32 位双核处理器，主频达 600MHz。集成电路全部采用工业品或军品，使得装置有很高的稳定性和可靠性
- 2) **插件 2:** 交流变换部分包括电流变换器 TA 和电压变换器 TV，用于将系统 TA、TV 的二次侧电流、电压信号转换为弱电信号，供保护插件转换，并起强弱电隔离作用。本插件的 6 个 TA 分别变换  $I_A$ 、 $I_A'$ 、 $I_B$ 、 $I_B'$ 、 $I_C$ 、 $I_C'$ 、 $I_0$ 、 $I_0'$  六个电流量，4 个 TV 分别变换母线电压  $U_A$ 、 $U_B$ 、 $U_C$ 、 $U_N$ 。
- 3) **插件 3:** 将外部提供的交或直流电源转换为监测装置工作所需电压。本模块输入直流 220V/110V 或交流 220V(根据需要选择相应规格)，输出 +5V。+5V 电压用于装置数字器件工作，再通过转换电路输出  $\pm 9V$  电压用于 A/D 采样。还包括两路开入和两路继电器输出。

## 3.5 按键功能说明

装置共有 6 个按键，全部位于屏幕下侧。



图 3-4 面板布局效果图

表 3-2 面板按键功能说明表









按键	功能说明
	“确认”按键，用于在主显示区域确定操作，或在菜单区域进入子菜单，或从菜单区域切换到主显示区域
	“取消”按键，用于取消操作，或在主显示区域返回菜单区域，或在菜单区域返回上一次菜单
	“向上”按键，用于在主显示区域或菜单区域向上切换
	“向左”按键，用于在主显示区域向左切换，或菜单区域向主显示区域切换
	“向右”按键，用于在主显示区域向右切换，或主显示区域向菜单区域切换
	“向下”按键，用于在主显示区域或菜单区域向下切换

表 3-3 面板指示灯功能说明表

指示灯	功能说明
	亮：电源正常；灭：电源故障或未接通电源
	闪烁：3 下 - 有告警事件发生，5 下 - 有暂态事件发生；灭：无暂态和告警事件

## 4. 接线说明

### 4.1 接线要求

在装置的后面板有 4 个插件，分别为电源插件、交流插件、I/O 插件和 CPU 插件。在开始接线之前，须先根据将要测量的电力系统线路电压、频率及接线方式等需求，设置好分析仪器。若有可能，请尽量断开电源系统，再做接线操作，并尽可能穿戴防护设备。接线前要将连接导线拧紧，以防导线丝裸露在端子排外面发生短接，接线时请按照装置后面板各插件所示参数相对应接线，要将螺母拧紧，以免发生松动。

### 4.2 典型接线图

本装置共支持 3 种测量模式，在连接测量导线之前，请正确配置仪器的测量模式，详细流程见后面接线方式配置。各种测量模式的接线，请参考下面连线示意图。

典型接线图包括三种，见以下各图：

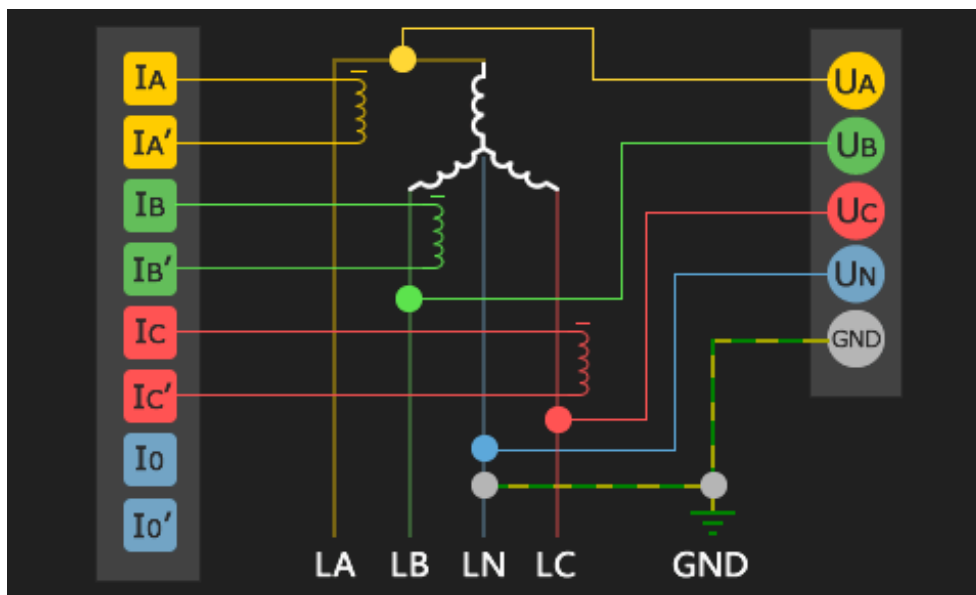


图 4-1 三相四线星形接法



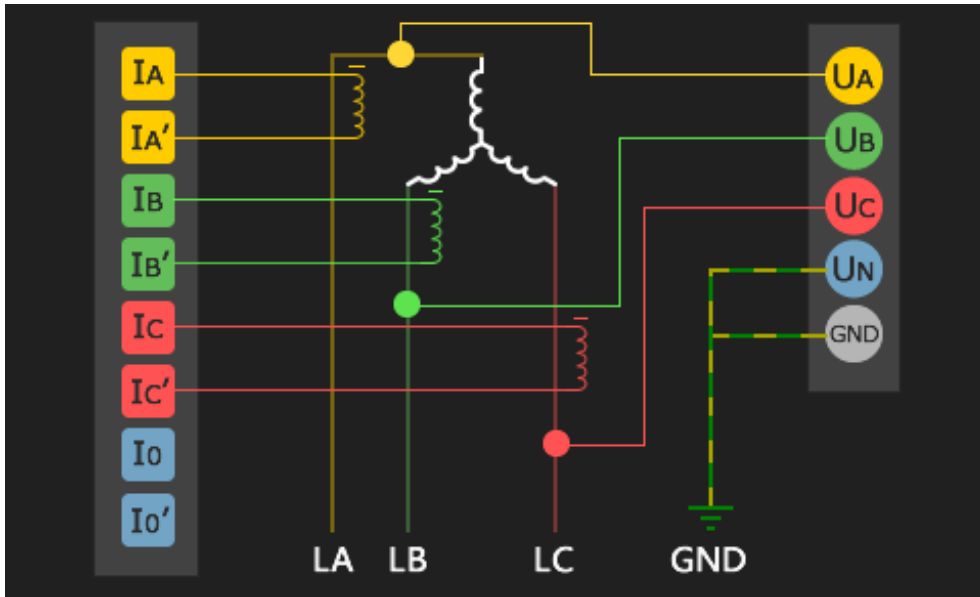


图 4-2 三相三线星形接法

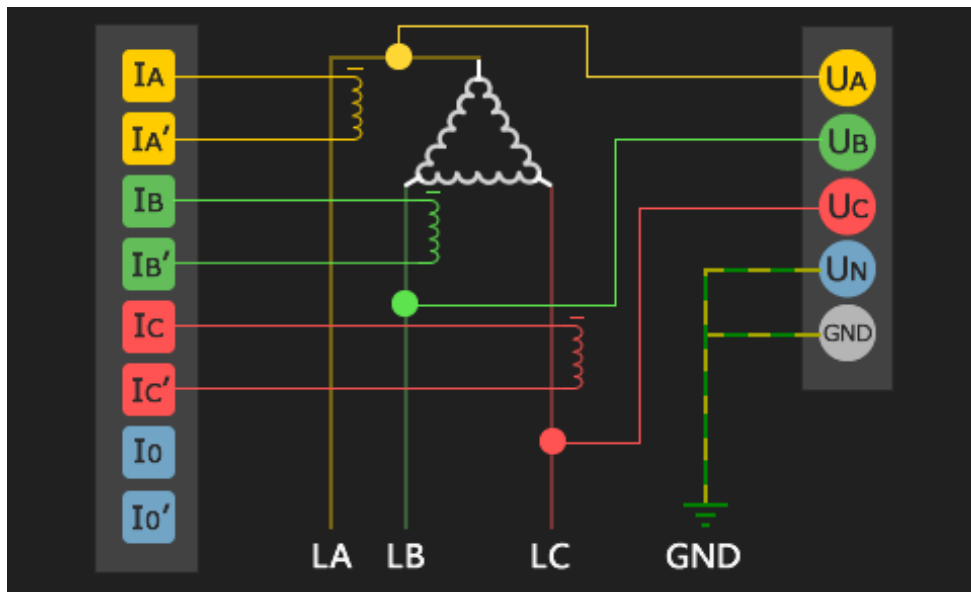


图 4-3 三相三线三角形接法

注：图片中各通道的命名与设备插件 2 丝印文字一一对应。

## 5. 软件简介

APQM-E 多功能电能质量监测仪具有强大的测量、运算以及分析能力，测量结果准确无误，界面简洁优雅，提供最好的用户体验，让您了解当前电能各项参数，最快定位电网问题。设备终端软件基于广州致远电子股份有限公司自主研发的嵌入式实时操作系统 Aworks 开发，系统的可靠性高，稳定性强，支持丰富的底层硬件，具有强大的可定制性。

### 5.1 功能

APQM-E 在电能监测方面提供丰富的数据项，帮助您发现与定位电能问题，同时提供许多人性化功能，整体功能结构如下：

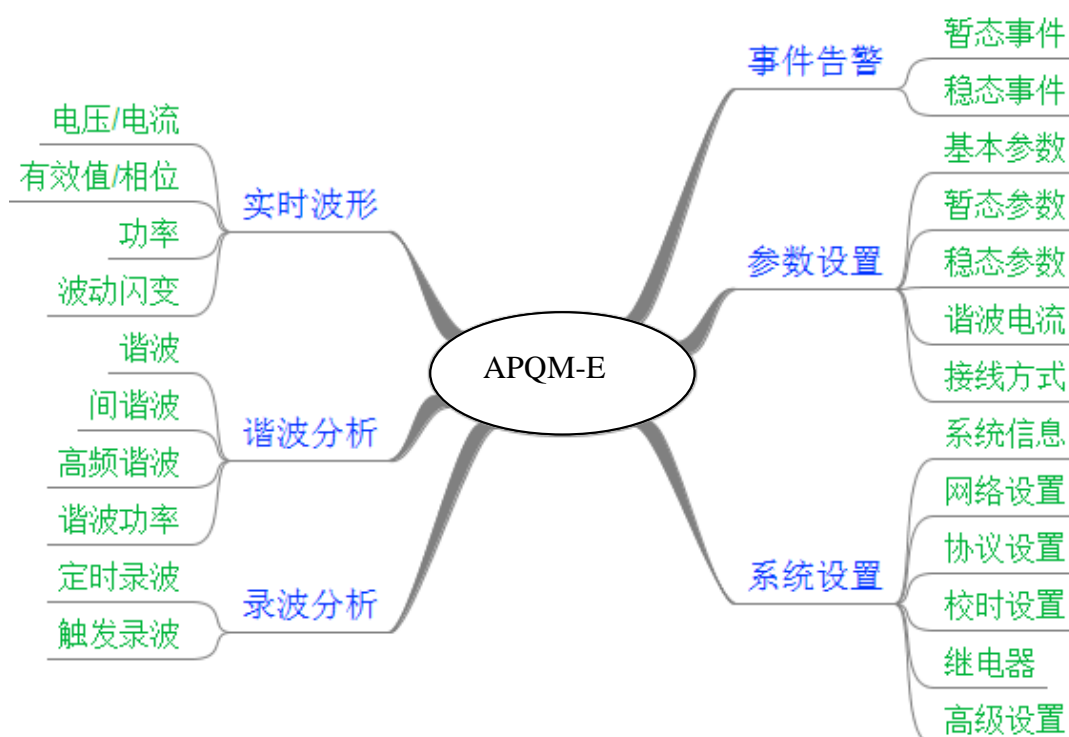


图 5-1 整体功能结构图

功能名	说明
实时波形	实时显示电压电流波形与有效值、系统频率、Pst（短闪变）、Plt（长闪变）等
谐波分析	实时显示测量计算得到的谐波、间谐波、高频谐波和谐波功率的各项数值。
录波分析	立即录波：手动记录一定时间的波形数据 定时录波：设置在某一时间点自动进行波形记录 触发录波：关联特定电能告警，当事件发生的时候进行录波 DI 电平录波：外部 DI 电平改变后进行录波
事件告警	历史稳态告警和暂态告警信息查看
参数设置	对各项电能参数、告警阈值以及接线方式等进行配置
系统设置	系统信息查看，网络、协议、继电器以及校时等参数进行配置

表 5-1 软件功能列表

## 5.2 界面

APQM-E 多功能电能质量监测仪主界面以简洁优雅为主，各个图标代表各个功能模块，选中图标点击【ENTER】键进入对应功能页面，主界面如图 5-2 所示：

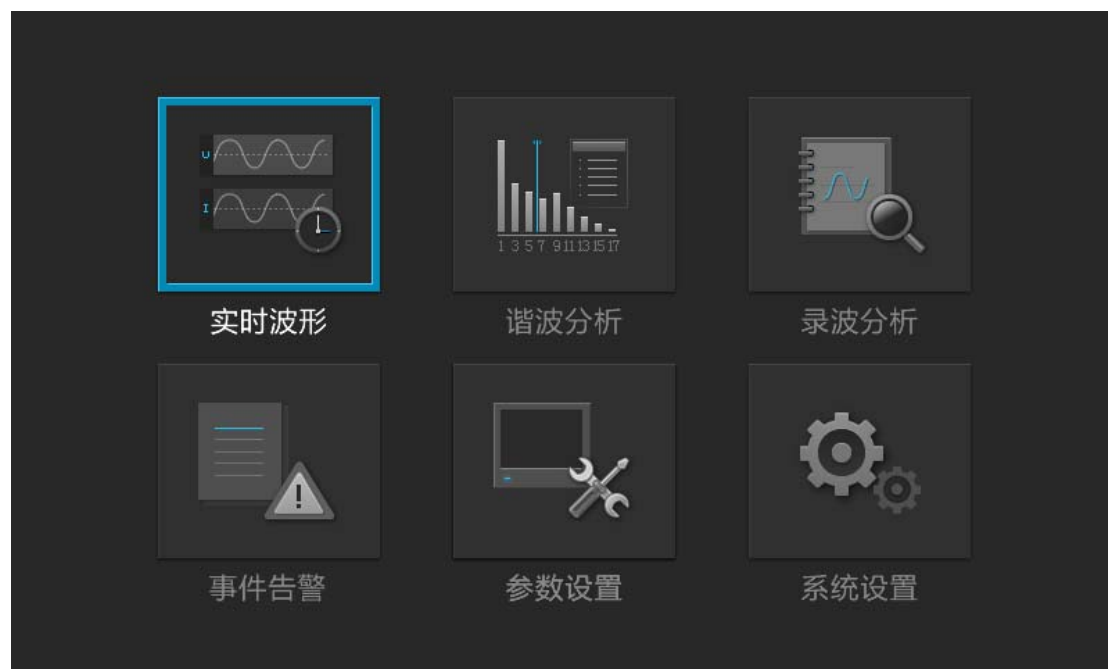


图 5-2 设备主菜单界面图

子页面由右侧导航菜单与左侧展示区域两部分组成，通过【ENTER】键与【CANCEL】键在两个区域切换，在导航区通过上下键切换选项卡，【ENTER】进入展示区进行编辑参数，【CANCEL】回退到主菜单。



5-3 参数设置-基本参数

## 6. 实时波形

“实时波形”页面显示当前监测到的各项电网参数，主要包括电压（电流）有效值、系统频率、电压偏差、相位角（向量图）、电能功率以及波动闪变的实时数据。

### 6.1 电压/电流

导航菜单选择“电压/电流”选项卡，可以看到电压/电流各相的波形图、有效值以及频率，相位与波形线颜色对应情况：A相-黄、B相-绿、C相-红。

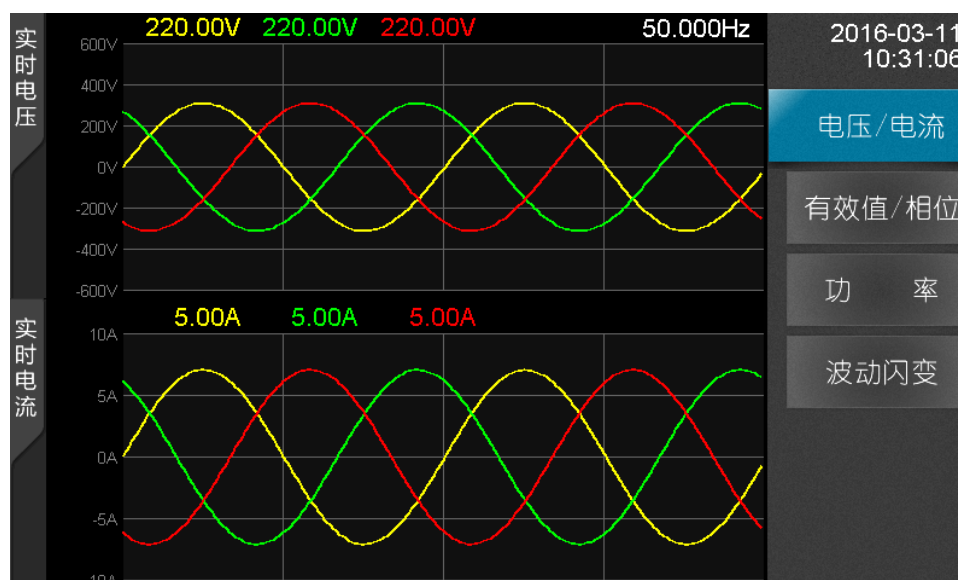


图 6-1 实时波形-电压/电流

### 6.2 有效值/相位

导航菜单选择“有效值/相位”选项卡，可以看到电压/电流的正/负/零序分量、零/负序不平衡、有效值、相位角以及电压偏差，电压/电流相位角通过向量图直观的展示。



图 6-2 实时波形-有效值/相位

### 6.3 功率

导航菜单选择“功率”选项卡，可以查看有功功率(W)、无功功率(var)、视在功率(VA)、位移功率因数以及功率因数，功率电能数据项实时通过 DSP 计算并将值显示于表格。



类型	A 相	B 相	C 相	总和
有功功率(W)	0.00	0.00	0.00	0.00
无功功率(var)	0.00	0.00	0.00	0.00
视在功率(VA)	0.00	0.00	0.00	0.00
位移功率因数	0.00	0.00	0.00	0.00
功率因数	0.00	0.00	0.00	0.00

2016-03-11  
10:54:50

电压/电流

有效值/相位

**功 率**

波动闪变

图 6-3 波形显示-电流界面

单位说明：

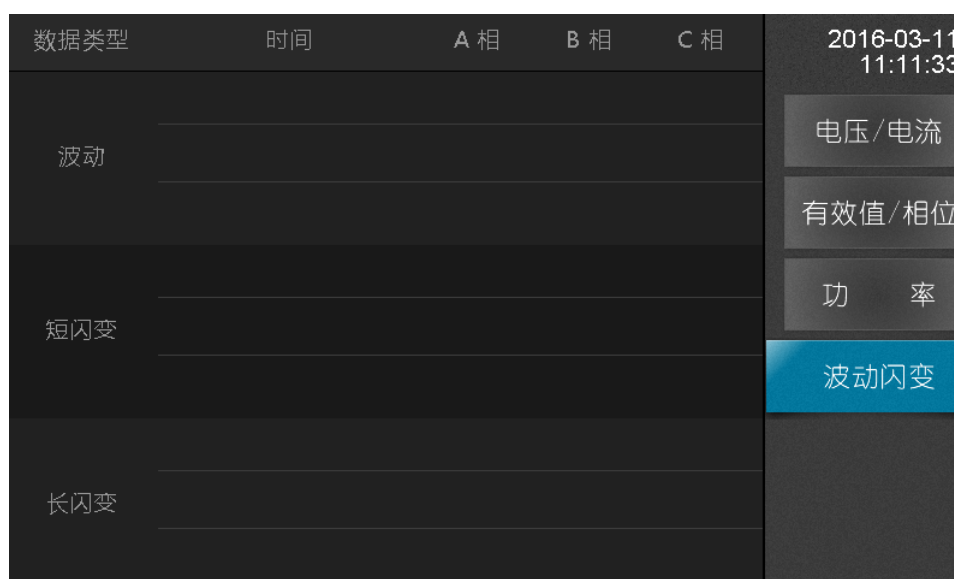
w: 有用功率单位，瓦特

Var: 无用功率单位，乏

Va: 视在功率单位，伏安

### 6.4 波动闪变

导航菜单选择“波动闪变”选项卡，可以看到波动、短闪变 (pst)、长闪变 (plt)。



数据类型	时间	A 相	B 相	C 相
波动				
短闪变				
长闪变				

2016-03-11  
11:11:33

电压/电流

有效值/相位

功 率

**波动闪变**

图 6-4 实时波形-波动闪变

## 7. 谐波分析

“谐波分析”页面主要显示谐波、间谐波、高频谐波和谐波功率相应的电能参数，该部分数据为实时数据，计算准确无误，其中谐波数据项能计算到 63 次：

1. 电压/电流谐波：有效值、含有率、相位角
2. 电压/电流间谐波：有效值、含有率
3. 电压/电流高频谐波：有效值
4. 谐波功率：有效值

### 7.1 谐波

导航菜单选择“谐波”选项卡，可以看到 1~63 次电压、电流谐波有效值、含有率、相位角表格图，通过将光标定位到选项框按上下键，切换电压/电流、有效值/含有率/相位角以及页码查看更多数据项。

电压	含有率	第1 页			2016-03-11 11:32:24
次数	A 相(%)	B 相(%)	C 相(%)	谐波	
THD	3.000	3.000	3.000	谐波	
1	0.000	0.000	0.000	间谐波	
2	0.000	0.000	0.000	间谐波	
3	0.000	0.000	0.000	高频谐波	
4	0.000	0.000	0.000	高频谐波	
5	0.000	0.000	0.000	谐波功率	
6	0.000	0.000	0.000	谐波功率	
7	0.000	0.000	0.000	谐波功率	
8	0.000	0.000	0.000	谐波功率	
9	0.000	0.000	0.000	谐波功率	

图 7-1 谐波分析-谐波

## 7.2 间谐波

导航菜单选择“间谐波”选项卡，可以看到各个中心频率的电压、电流间谐波有效值与含有率表格图，通过将光标定位到选项框按上下键，切换电压/电流、有效值/含有率以及页码查看更多数据项。

电压	有效值	第1页		2016-03-11 11:41:36
中心频率(Hz)	A相(V)	B相(V)	C相(V)	谐波
25	0.000	0.000	0.000	间谐波
75	0.000	0.000	0.000	高频谐波
125	0.000	0.000	0.000	谐波功率
175	0.000	0.000	0.000	
225	0.000	0.000	0.000	
275	0.000	0.000	0.000	
325	0.000	0.000	0.000	
375	0.000	0.000	0.000	
425	0.000	0.000	0.000	
475	0.000	0.000	0.000	

图 7-2 谐波分析-间谐波

## 7.3 高频谐波

导航菜单选择“高频谐波”选项卡，可以看到各个中心频率的电压、电流高频谐波有效值表格图，通过将光标定位到选项框按上下键，切换电压/电流以及页码查看更多数据项。

电压	第1页			2016-03-11 11:42:52
中心频率(Hz)	A相(V)	B相(V)	C相(V)	谐波
2100	0.000	0.000	0.000	间谐波
2300	0.000	0.000	0.000	高频谐波
2500	0.000	0.000	0.000	谐波功率
2700	0.000	0.000	0.000	
2900	0.000	0.000	0.000	
3100	0.000	0.000	0.000	
3300	0.000	0.000	0.000	
3500	0.000	0.000	0.000	
3700	0.000	0.000	0.000	
3900	0.000	0.000	0.000	

图 7-3 谐波分析-高次谐波

## 7.4 谐波功率

导航菜单选择“谐波功率”选项卡，可以看到各次高频谐波有效值表格图，通过将光标定位到选项框按上下键，切换页码查看更多数据项。

第1页				2016-03-11 11:52:31
次数	A相(W)	B相(W)	C相(W)	谐波
1	0.000	0.000	0.000	谐波
2	0.000	0.000	0.000	间谐波
3	0.000	0.000	0.000	间谐波
4	0.000	0.000	0.000	高频谐波
5	0.000	0.000	0.000	高频谐波
6	0.000	0.000	0.000	谐波功率
7	0.000	0.000	0.000	
8	0.000	0.000	0.000	
9	0.000	0.000	0.000	
10	0.000	0.000	0.000	

图 7-4 谐波分析-谐波功率

## 8. 录波分析

“录波分析”页面主要用于配置定时录波与触发录波，终端软件会根据设置的配置项，在特定事件发生的时候进行录波，并将波形文件保存于 SD 目录下，文件路径为 /sd0/export/record，波形文件已 IEEE 标准电力系统暂态数据交换通用格式 COMTRADE 进行保存。

### 8.1 定时录波

导航菜单选择“定时录波”选项卡，支持“立即录波”与“手动录波”：

1. 立即录波：点击“立即录波”按钮，设备会开始进行录波，录波结束保存的 comtrade 文件名会显示于界面上，录波时长可以在界面中进行配置
2. 预约录波：点击“预约录波”按钮，设备会在设定的时间点到达后，自动开始进行录波，录波时长与开始录波的时间可以在界面中进行配置





图 8-1 录波分析-定时录波

## 8.2 触发录波

导航菜单选择“触发录波”选项卡，可以配置事件触发录波，当特定事件发生如稳态告警、外部电平改变发生，设备就会开始进行录波：

1. 告警录波：告警类型支持频率上/下越限，电压/电流负序不平衡，电压上/下越限，电压总畸变率越限，如果界面中已经勾选相应时间并保存配置，事件发生即会开始录波
2. 电平录波：APQM-E 支持外部触发录波，当外部电平改变且配置已关联开入某个动作，设备就会开始进行录波

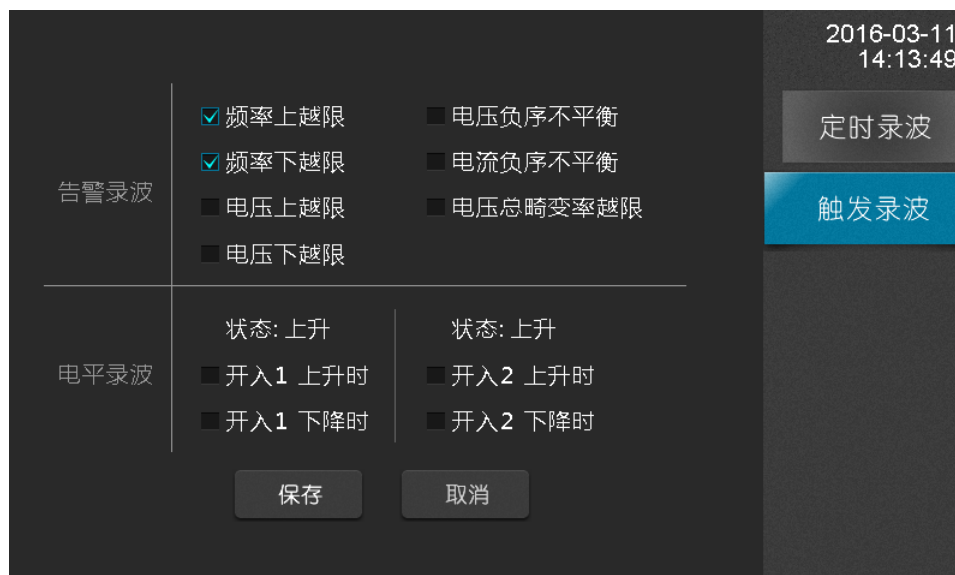


图 8-2 录波分析-触发录波

## 9. 事件告警

“事件告警”页面主要用于显示过去发生的告警事件，告警事件分两大类：稳态告警和暂态告警，事件列表按降序排序，最近发生的事件排在最顶端，可以将光标定位到列表进行翻页查看，同时支持按日期查询，对过去发生的事件查看，快速正确的定位电能质量问题。

### 9.1 暂态告警

暂态告警事件的阈值配置可以到“参数设置”进行更改，暂态事件类型主要有：电压暂升、电压暂降、电压中断以及冲击电流。

当暂态事件发生后，APQM-E 设备告警灯会进行闪烁提示，并保存对应的暂态事件记录，内容包括暂态事件开始时间、结束时间以及暂态事件类型，帮助您第一时间分析与解决电能质量问题。



The screenshot shows a web interface for event alerts. At the top, there is a date filter set to '2016年3月11日' and a '查询' (Query) button. To the right, it shows '记录数: 1' (Record count: 1) and the current time '2016-03-11 14:55:36'. Below this is a table with columns: '序号' (Serial Number), '开始' (Start), '结束' (End), and '内容' (Content). The first row shows a transient event with serial number 1, starting at 14:30:33 and ending at 14:30:39, with the content '电压暂降' (Voltage sag). To the right of the table, there are two tabs: '暂态事件' (Transient Event) and '稳态事件' (Steady-state Event), with the transient event tab selected.

序号	开始	结束	内容
1	14:30:33	14:30:39	电压暂降

图 9-1 事件告警-暂态事件

### 9.2 稳态告警

稳态告警事件的阈值配置可以到“参数设置”进行更改，APQM-E 支持的稳态事件类型主要有：电压上越限、电压下越限、电压谐波含有率越限、电压负序不平衡越限、电流负序不平衡越限、谐波总畸变率越限、长闪变越限、短闪变越限、频率上越限、频率下越限以及谐波电流有效值越限。

当稳态事件发生后，APQM-E 设备告警灯会进行闪烁提示，并保存对应的稳态事件记录，内容包括事件开始/结束时间以及具体的稳态事件内容（事件类型、越限/恢复值、具体相位），帮助您第一时间分析与解决电能质量问题。

2016 年 3 月 11 日 查询				记录数: 3000	2016-03-11 15:42:10
序号	状态	时间	内容	暂态事件	
1	结束	15:19:11	C 相谐波总畸变率超限 3.00%	稳态事件	
2	结束	15:19:11	B 相谐波总畸变率超限 3.00%		
3	结束	15:19:11	A 相谐波总畸变率超限 3.00%		
4	结束	15:19:11	频率下超限 50.00Hz		
5	结束	15:19:11	C 相谐波总畸变率超限 3.00%		
6	结束	15:19:11	B 相谐波总畸变率超限 3.00%		
7	结束	15:19:11	A 相谐波总畸变率超限 3.00%		
8	结束	15:19:11	频率下超限 50.00Hz		
9	结束	15:19:10	C 相谐波总畸变率超限 3.00%		
10	结束	15:19:10	B 相谐波总畸变率超限 3.00%		

图 9-2 事件告警-稳态告警

## 10. 参数设置

“参数设置”页面主要用于配置与查看 APQM-E 各项电能指标参数，包括基本参数、暂态参数、稳态参数、谐波电流参数与接线方式，APQM-E 根据配置的参数对电能数据项计算以及事件判断等。

### 10.1 基本参数

导航菜单选择“基本参数”选项卡，查看与更改电能质量的基本参数，主要参数项有：

表 10-1 基本参数说明

设置项目	范围	备注
1 次 PT	1~9999.0	一次电压/二次电压
1 次 CT	1~9999.0	一次电流/二次电流
N 相 PT	1~9999.0	一次电压/二次电压
N 相 CT	1~9999.0	一次电流/二次电流
标称电压	0~230	单位：V
标称电流	0~5	单位：A
统计记录周期	1/2/3/5/10	单位：分钟
存储时间周期	1/2	单位：小时
最小短路容量	0.1~9999.0	单位：MVA
外接零序	是 或者 否	
电压等级	380V、6KV、10KV、 35KV、66KV、110KV、 220KV	



图 10-1 参数设置-基本参数

## 10.2 暂态参数

导航菜单选择“暂态参数”选项卡，查看与配置暂态事件判断阈值与记录事件波形前后周期数。：



图 10-2 暂态参数界面

参数说明：

表 10-2 暂态参数说明

设置项目	范围	备注
电压暂升阈值	110.0~180.0	单位：%
电压暂降阈值	10.0~90.0	单位：%
电压中断阈值	1.0~10.0	单位：%
冲击电流	110~200	单位：%
前置周期	2~10	无
附加周期	2~50	无

## 10.3 稳态参数

导航菜单选择“稳态参数”选项卡，查看与配置稳态事件判断的阈值。

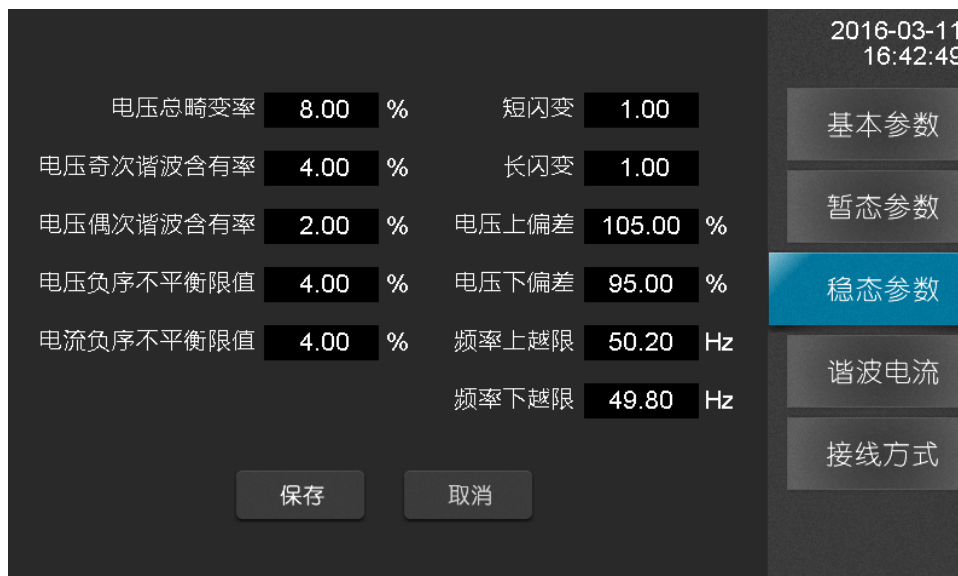


图 10-3 参数设置-稳态参数

参数说明：

表 10-3 稳态参数说明

设置项目	范围	备注
电压总畸变率越限值	0.01~30.0	单位：%；
电压奇次谐波含有率	0.01~10.0	单位：%
电压偶次谐波含有率	0.01~10.0	单位：%
电压负序不平衡越限值	0.01~10.0	单位：%
电流负序不平衡越限值	0.01~10.0	单位：%
短闪变	0.0~30.0	无
长闪变	0.0~30.0	无
电压上偏差	101~110	单位：%
电压下偏差	90~99	单位：%
频率上越限	50.2~50.5	单位：Hz
频率下越限	49.5~49.8	单位：Hz

## 10.4 谐波电流

导航菜单选择“稳态参数”选项卡，查看与配置谐波电流允许值。



图 10-4 参数设置-谐波电流

操作说明：

1. 各项均表示阈值，需输入有效数据；电压等级的不同，谐波电流的标准阈值也不一样，当修改电压等级时，谐波电流会变换到相应的标准阈值；
2. 点击“保存”按钮，进行保存。

## 10.5 接线方式

导航菜单选择“接线方式”选项卡，配置当前设备的接线模式，本装置共支持二大类接线模式：“三相三线制”、“三相四线制”。

三相三线星型接法：

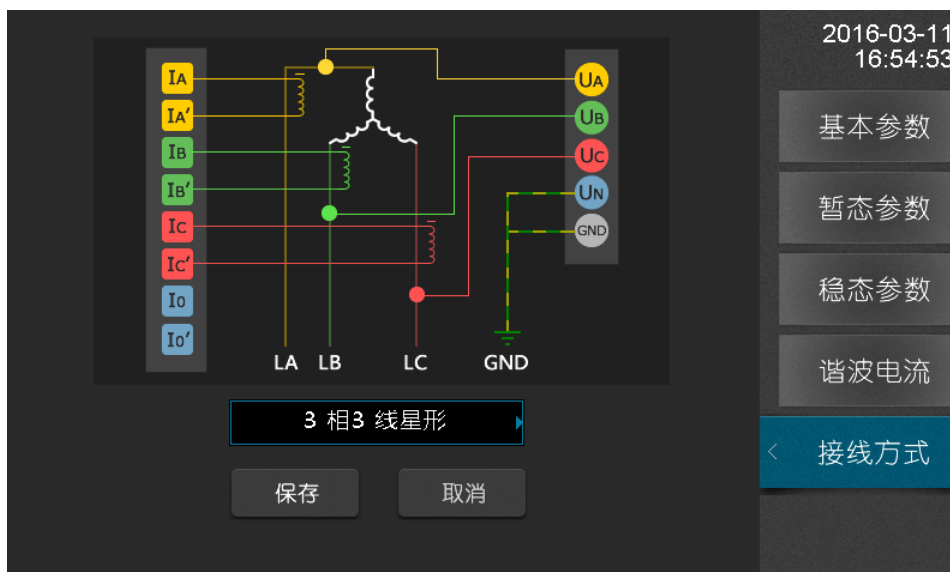


图 10-5 参数设置-三相三线星型接法

三相三线三角形接法:

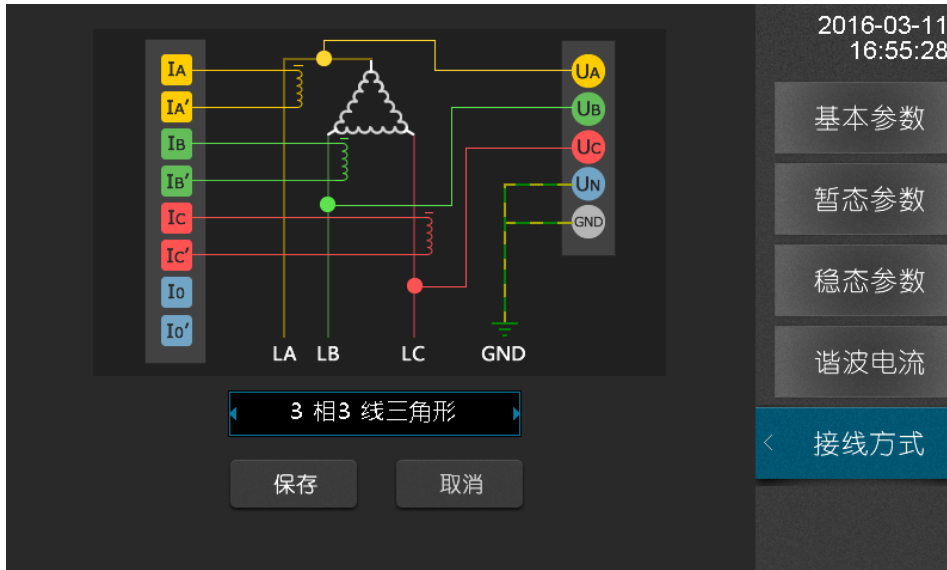


图 10-6 参数设置-三相三线三角形接法

三相四线星形接法:

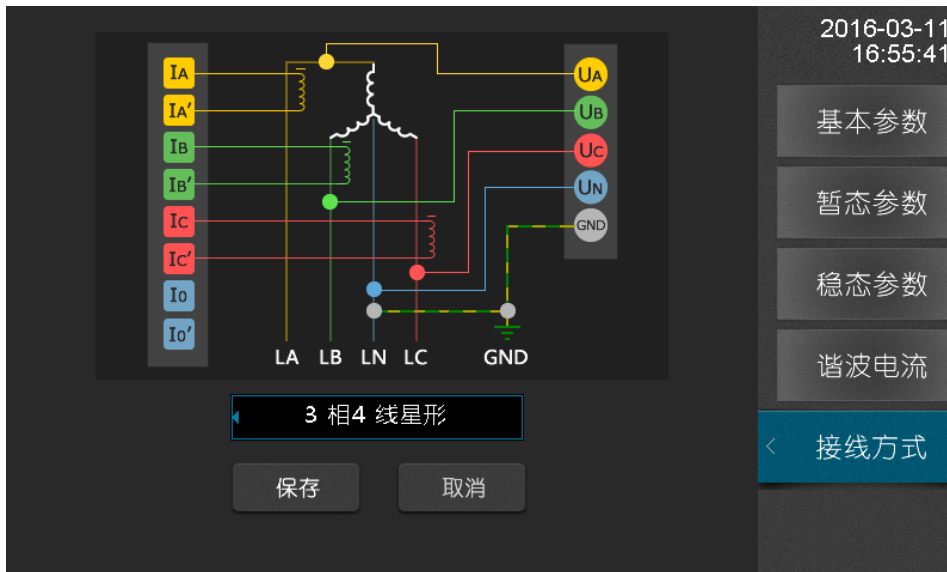


图 10-7 参数设置-三相四线星型接法



## 11. 系统设置

“系统设置”页面显示与配置当前设备系统参数，主要系统参数包括网络、协议、校时、继电器以及设备密码，通过系统设置可以方便的管理设备。

### 11.1 系统信息

导航菜单选择“系统信息”选项卡，可以查看系统的各种版本信息，包括：软件版本、硬件版本、DSP 版本以及 FPGA 版本。



图 11-1 系统设置-系统信息

### 11.2 网络设置

导航菜单选择“网络设置”选项卡，配置网络地址、子网掩码和默认网关，APQM-E 设备具有检测 IP 冲突功能，当设置的 IP 地址与局域网中某台主机或者设备的 IP 冲突的时候，界面会做相应的提示。



图 11-2 系统设置-网络设置

### 11.3 协议设置

导航菜单选择“协议设置”选项卡，对系统的通信协议进行设置，系统支持的协议有 IEC-103、Modbus-485 以及 Modbus-TCP

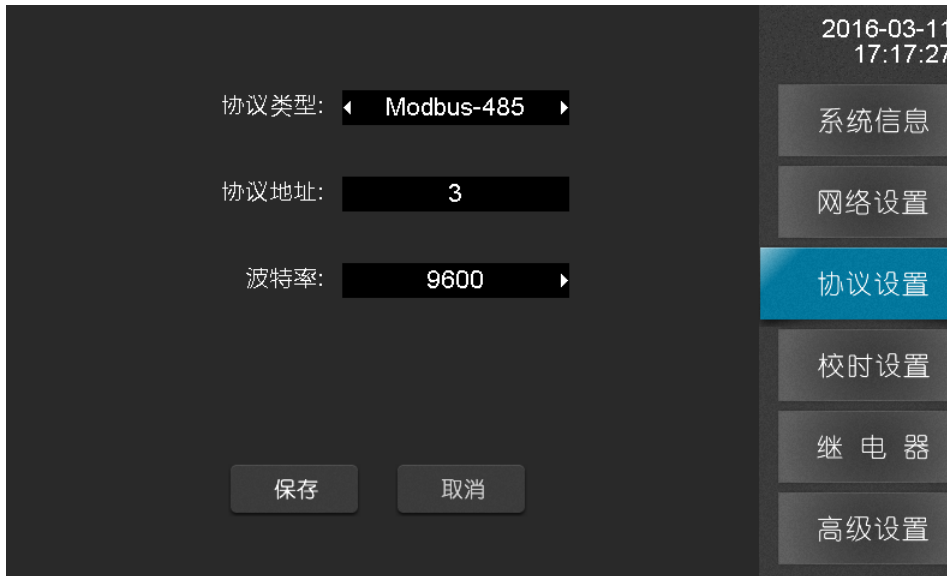


图 11-3 系统设置-协议设置

操作说明：

1. 选择协议类型选择框，更改协议类型选择某一种协议；
2. 根据不同的协议对配置项进行设置；
3. 点击“保存”按钮，若修改成功，则更换当前系统的协议配置信息。

### 11.4 校时设置

导航菜单选择“校时设置”选项卡，对系统的校时方式进行配置，主要的校时方式有手动校时、SNTP 校时、B 码校时和 PPS 校时。图 9-1 事件告警-暂态事件



图 11-4 系统设置-校时设置

操作说明：

1. 光标定位到协议类型选择框，选择想要的校时方式；
2. 配置所选择的校时方式参数；
3. 点击保存按钮，在弹出界面中输入密码。

除手动校时外，其他校时方式如果校时成功，界面会做相应提示，以便知道设备当前校时状态

## 11.5 继电器

导航菜单选择“校时设置”选项卡，可以对系统继电器进行配置，APQM-E 设备有两个继电器，通过将光标定位选择继电器选择框切换继电器 1/2，对继电器状态查看与配置，外部通过检查继电器状态了解当前设备运行情况。

继电器 1：用于关联设备开/关机状态，设备开机状态与继电器状态对应情况

表 11-1 继电器 1 关联设备状态对照表

设备状态	继电器状态
开机	断开
关机	闭合



图 11-5 系统设置-继电器 1

继电器 2：用于关联设备部分稳态告警事件与暂态事件，当勾选的事件发生时继电器闭合，事件结束继电器断开。

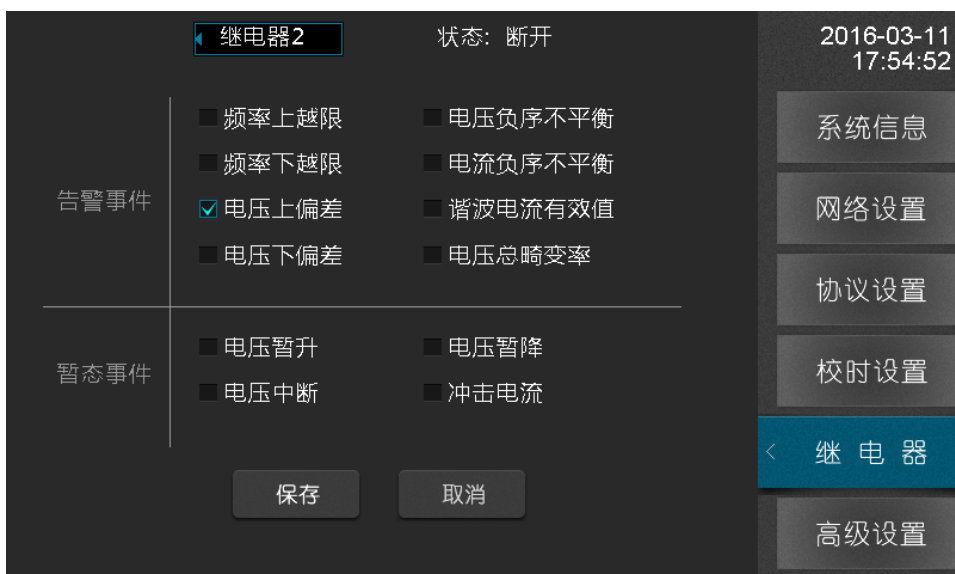


图 11-6 系统设置-继电器 2

## 11.6 高级设置

导航菜单选择“高级设置”选项卡，可以对系统密码进行设置，系统密码用于防止非工作人员更改设备配置，在更改配置进行保存的时候，设备会提示输入密码。密码验证有超时机制：输入密码后在一定时间内不用输入密码，以使用户更快操作，密码超时如果再次更改配置需要重新验证密码。



图 11-7 系统设置-高级设置