

# ASJ 自复式过欠压保护器

安装使用说明书 V1.1

安科瑞电气股份有限公司

# 申 明

版权所有，未经本公司之书面许可，此手册中任何段落，章节内容均不得被摘抄、拷贝或以任何其它形式复制、传播，否则一切后果由违者自负。

本公司保留一切法律权利。

本公司保留对本手册所描述之产品规格进行修改的权利，恕不另行通知。订货前，请垂询当地代理商以获悉本产品的最新规格。

# 目 录

1 概述 .....	4
2 产品特点 .....	4
3 型号及含义 .....	4
4 主要参数 .....	5
5 外形结构 .....	6
6 安装接线 .....	6
7 操作指南 .....	7
8 应用范例 .....	8
9 订货范例 .....	9

## 1 概述

ASJ10-GQ 系列自复式过欠压保护器(以下简称 ASJ),适用于单相交流电压 230V 或三相电压 400V,频率 50Hz,额定工作电流至 63A 及以下的用户或负载。由中性线故障引起的单相或三相线路过、欠电压时,保护器对用电设备进行保护。

ASJ 系列产品集线路过电压、欠电压保护功能和线路正常电压自动延时复位功能。产品主要应用于住宅分户箱进线或单相或三相用电设备配电线路的保护,产品体积小、精度高、结构紧凑、安装方便,是民用建筑领域中的安全保护装置。

## 2 产品特点

- 辅助电源 AC230V (相电压)。
- 线路发生过电压、欠电压时切断线路,线路电压恢复正常经延时后自动复位接通线路,无需人工操作。
- 电压测量范围: AC50V-290V,频率 50Hz±5Hz,产品功耗不大于 3W。
- 冲击耐受电压: 4kV。
- 工作状态通过保护器双色二极管指示,绿灯常亮-电压正常;红灯快闪-过压;红灯慢闪-欠压;红灯常亮-断相/故障。
- 继电器输出容量: 能承受 120%壳架电流等级电流的过电流。
- 接线方式: 上进下出方式。
- 电气寿命: 10000 次。
- 产品安装在户箱主开关出线侧。

## 3 型号及含义

ASJ 型号说明如图 1 所示。

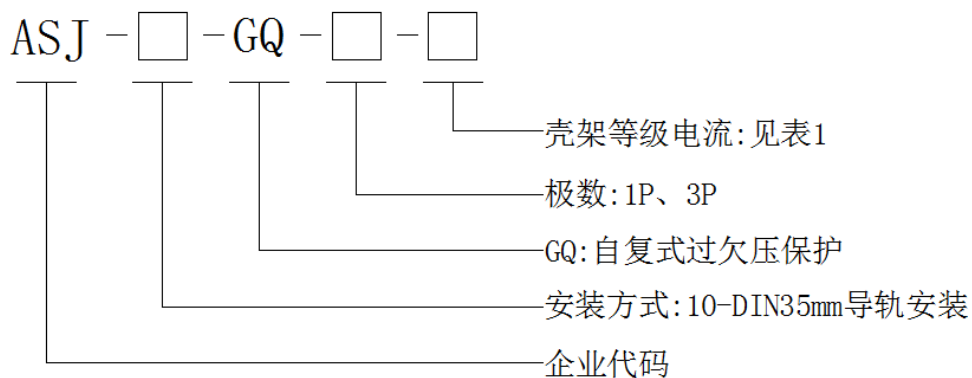
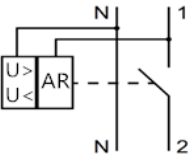


图 1 产品型号说明

表 1 产品选型说明

壳架等级电流 $I_n$	级数：1P	级数：3P
		
25A	ASJ10-GQ-1P-25	ASJ10-GQ-3P-25
32A	ASJ10-GQ-1P-32	ASJ10-GQ-3P-32
40A	ASJ10-GQ-1P-40	ASJ10-GQ-3P-40
50A	ASJ10-GQ-1P-50	ASJ10-GQ-3P-50
63A	ASJ10-GQ-1P-63	ASJ10-GQ-3P-63

#### 4 主要参数

表 2 技术参数

技术参数							
工作电压	1P	AC230V 50Hz					
	3P	AC400V 50Hz					
工作频率	50Hz						
过压脱扣 (L-N)	275VAC $\pm$ 5V						
过电压脱扣时间	过电压动作整定值	250V	275V	300V	350V	400V	
	最大动作时间	不动作	15s	3s	0.75s	0.2s	
	默认动作时间		5s	2s	0.5s	0.15s	
	最小不驱动时间		3s	1s	0.25s	0.1s	
过电压恢复 (L-N)	255VAC $\pm$ 5V						
欠电压脱扣 (L-N)	160VAC $\pm$ 5V						
欠电压脱扣时间	1s						
欠电压恢复 (L-N)	195VAC $\pm$ 5V						
自恢复强制延时	30s						
接线方式	上进下出						
电气寿命	10,000 次						
防护等级	本体	IP20					
环境	工作环境温度	-5 $^{\circ}$ C $\sim$ +40 $^{\circ}$ C					
	存储环境温度	-20 $^{\circ}$ C $\sim$ +60 $^{\circ}$ C					
	湿度	$\leq$ 95% 不结露					
	海拔	$\leq$ 2000m					
污染等级	2 级						
安装类别	III						

## 5 外形结构

单相自复式过欠压保护器产品外形结构及尺寸如图 2 所示。

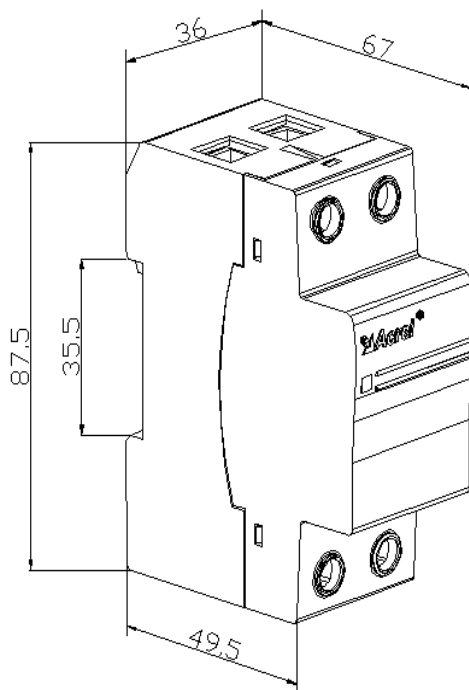


图 2

三相自复式过欠压保护器产品外形结构及尺寸如图 3 所示。

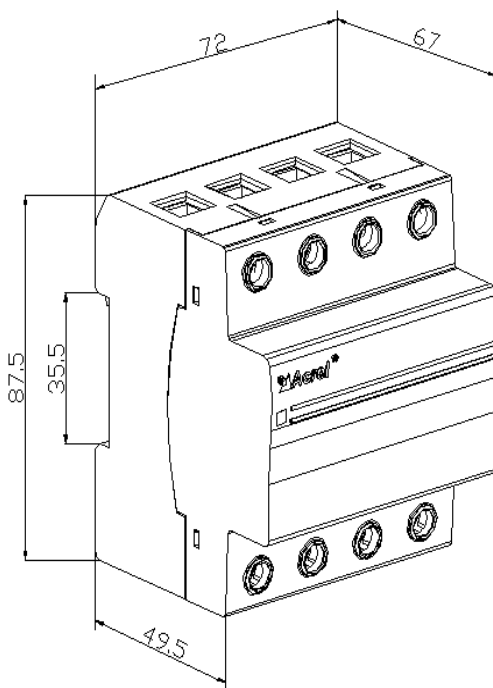


图 3

## 6 安装接线

安装说明：

ASJ 采用导轨安装，直接安装在 35mmDIN 导轨上，单相自复式过欠压保护器产品安装接线示意图如图 4 所示。

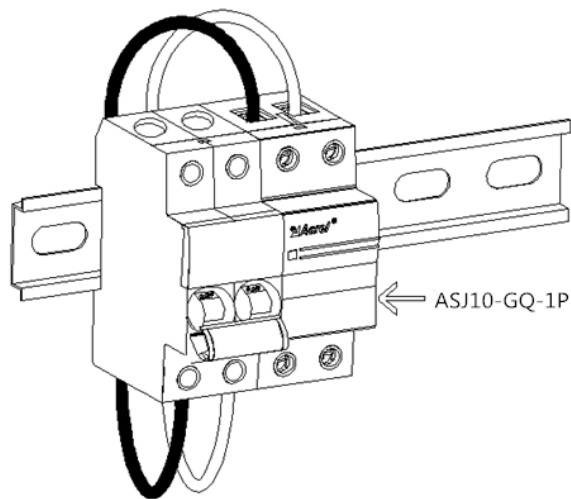


图 4

三相自复式过欠压保护器安装接线示意图如图 5 所示。

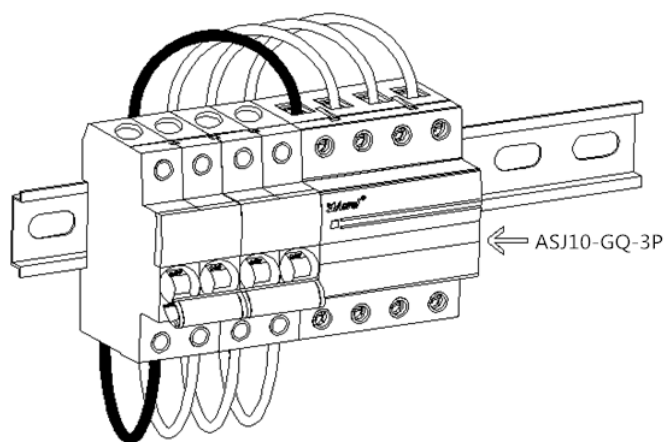


图 5

接线说明：

螺丝尺寸：M6；额定扭矩：3.5Nm；极限扭矩：5.6Nm；铜线：1~30mm<sup>2</sup>的硬线/1~25mm<sup>2</sup>的软线（或箍线端子）。

## 7 操作指南

### 7.1 显示操作说明

ASJ 显示状态说明如表 3 所示。

表 3

指示灯状态	线路状态
绿灯常亮	电压正常
红灯快闪（2Hz）	过压
红灯慢闪（0.5Hz）	欠压
红灯常亮	断相/故障

### 7.2 电压动作示意图

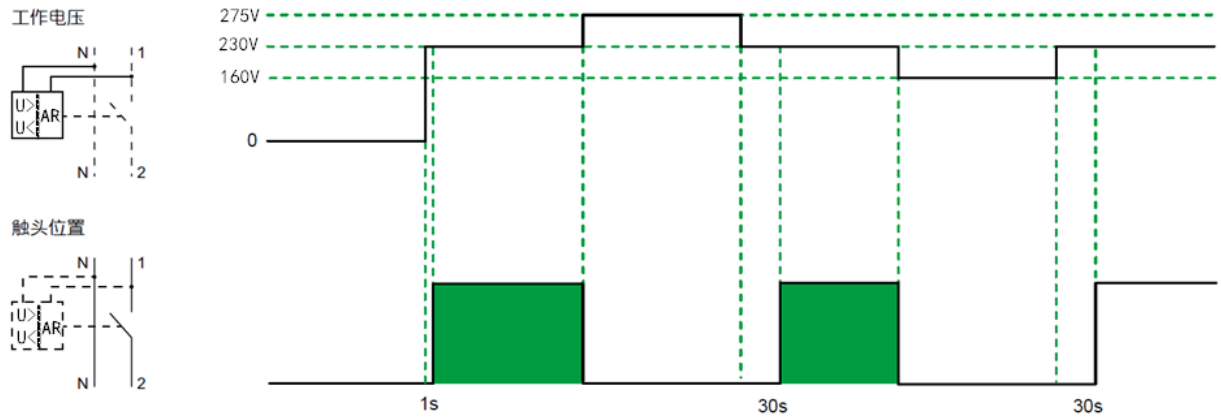


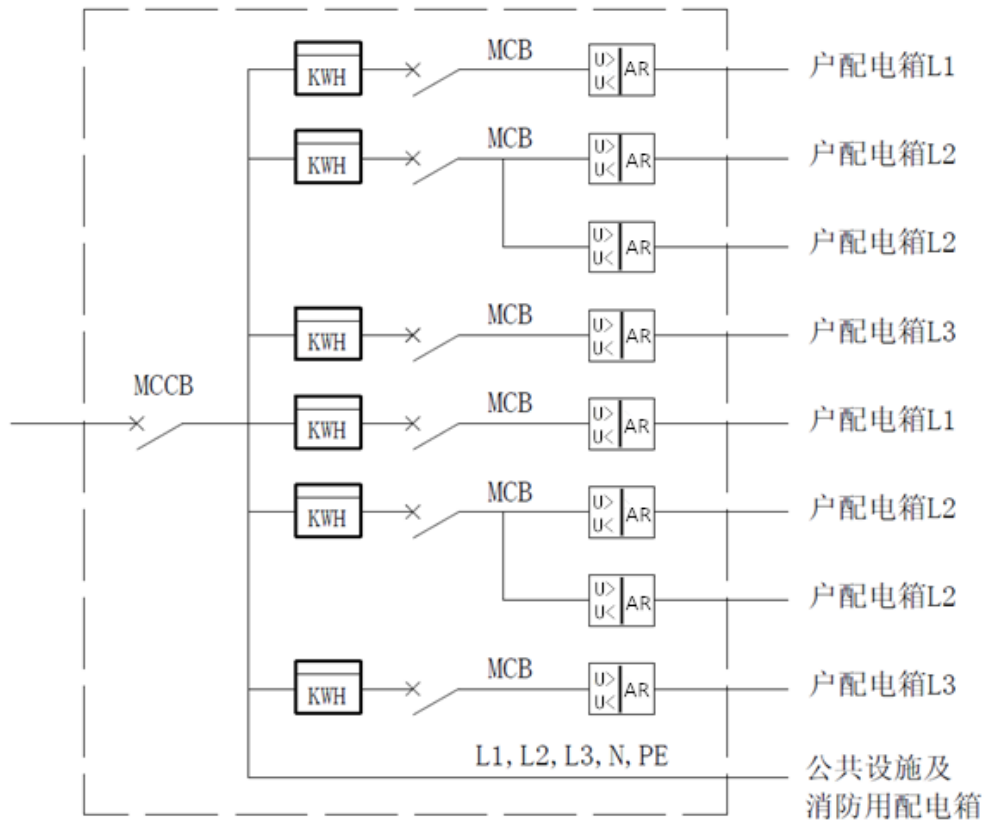
图 6

- 注意事项： 1、ASJ 初始化时间：产品上电或断电后再上电，初始化时间为 1s。  
 2、N 为零线，1 为火线进线，2 为火线出线，不得接错。  
 3、在使用前请拧紧压线螺钉，防止接触不良而损坏产品。  
 4、本产品不具有短路分断能力，短路分断由断路器实现。

## 8 应用范例

### 8.1 单相自复式过欠压保护器应用示例图

#### 1) 安装在住宅层配电箱内的示例图

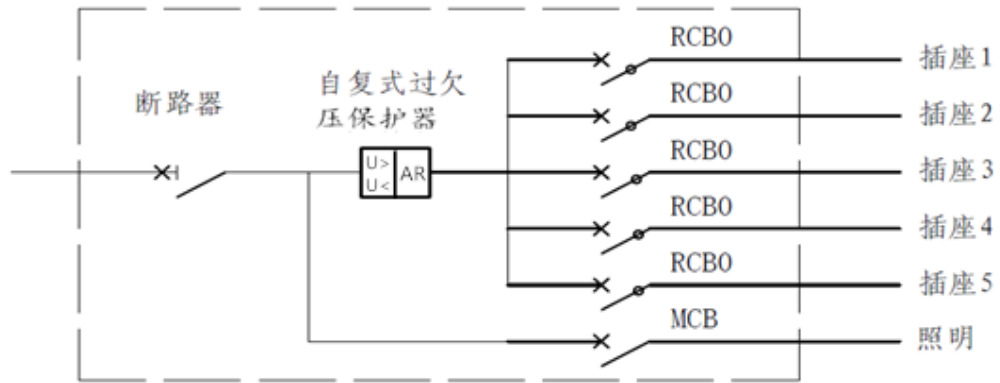


注：上图中  $\begin{matrix} U> \\ U< \\ AR \end{matrix}$  为自复式过欠压保护器。户配电箱内不安装该装置。

图 7



2) 安装在住宅分户箱内的示例图



注：上图中也可以将照明回路设计在自复式过欠压保护器的后端。

图 8

8.2 三相自复式过欠压保护器示例图

● 三相示例图

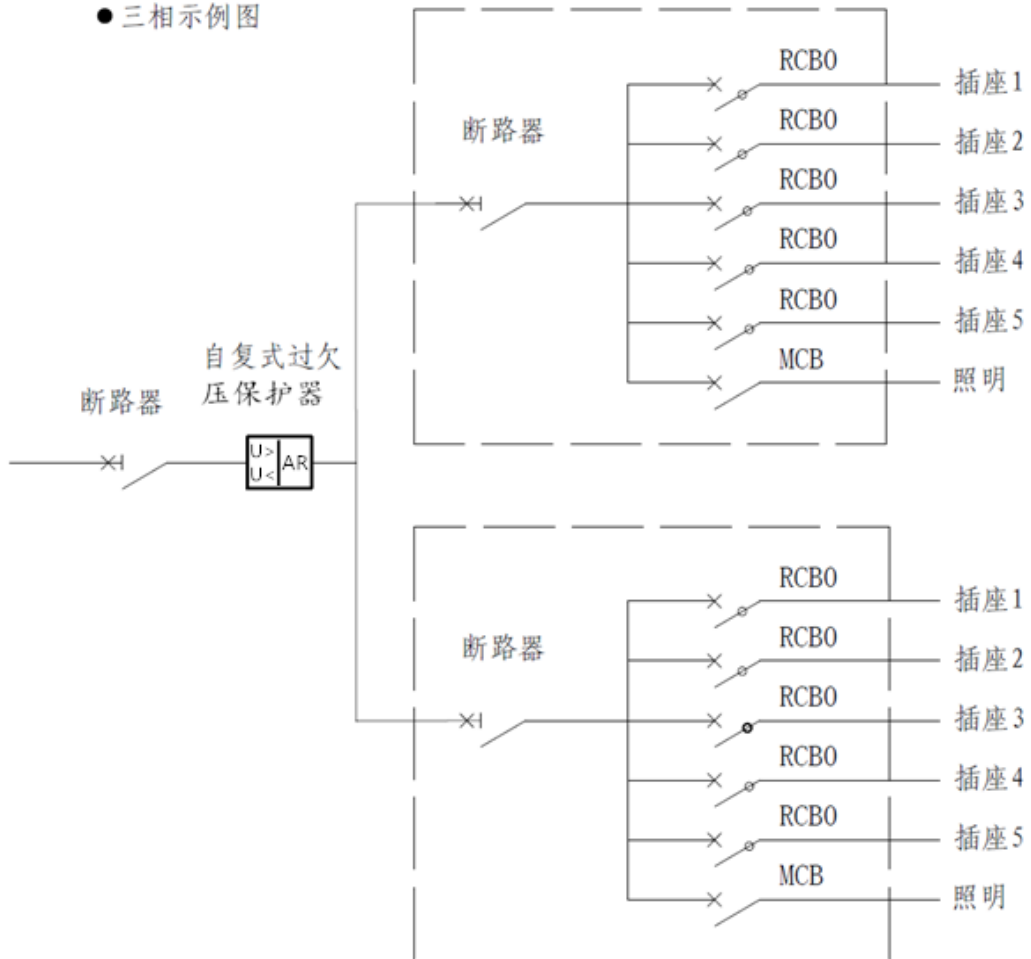


图 9

9 订货范例

订货时标明：产品型号、极数、额定电流、数量。

例：应用场合：单相线路；额定电流：63A；数量：100台

订货型号：ASJ10-GQ-1P-63 订货数量：100台

总部：安科瑞电气股份有限公司  
地址：上海市嘉定区育绿路 253 号  
电话：(86)021-69158300 69158301 69158302  
传真：(86)021-69158303  
服务热线：800-820-6632  
网址：[www.acrel.cn](http://www.acrel.cn)  
邮箱：[ACREL001@vip.163.com](mailto:ACREL001@vip.163.com)  
邮编：201801

生产基地：江苏安科瑞电器制造有限公司  
地址：江阴市南闸镇街道东盟路 5 号  
电话(传真)：(86)0510-86179970  
邮编：214405  
邮箱：[JY-ACREL001@vip.163.com](mailto:JY-ACREL001@vip.163.com)