

项目经理：师晴晴 QQ：2880956075 M:18860995120



【股票代码：300286.SZ】

# 消防设备电源监控系统及 电气火灾监控系统

## 选型手册



**安科瑞电气股份有限公司**  
**ACREL CO.,LTD**



2016.06版本

总 部：安科瑞电气股份有限公司  
地 址：上海市嘉定区育绿路253号  
技术支持：裴善勇 18701809089  
服务热线：800-8206632

邮 编：201801  
传 真：021-69158303  
E-mail：ACREL001@VIP.163.COM

## 一、AFPM消防设备电源监控系统

|                      |    |
|----------------------|----|
| 1.概述                 | 1  |
| 2.AFPM100消防设备电源状态监控器 | 1  |
| 3.传感器                | 4  |
| 4.中继器                | 10 |
| 5.系统主机               | 11 |
| 6.配套附件               | 11 |
| 7.系统组网方案             | 12 |
| 8.系统的设计与应用           | 15 |
| 9.典型设计方案             | 16 |
| 10.系统施工、安装与调试        | 23 |

## 二、Acrel-6000电气火灾监控系统

|                    |    |
|--------------------|----|
| 1.概述               | 24 |
| 2.Acrel-6000系列监控设备 | 24 |
| 3.ARCM系列监控探测器      | 28 |
| 4.配套附件             | 41 |
| 5.系统组网方案           | 42 |
| 6.系统的设计与应用         | 44 |
| 7.系统施工、安装与调试       | 45 |
| 8.典型设计方案           | 48 |

## 一、AFPM消防设备电源监控系统

### 1. 概述

#### 1.1 消防设备电源监控系统设置必要性

现代建筑内部，消防报警、防火、灭火系统种类繁多，并分布在建筑内的各个角落。当灾情发生的时候，消防设备能否处于正常的工作状态，直接关系到人民生命财产安全是否得到及时保全。因设备老化、电力中断造成监控设备与防火设备的工作中断，延误了火灾的控制而发生的悲剧屡见不鲜。因此，针对消防设备电源的监测系统便应运而生，对各类消防设备的工作状态进行有效监控。

消防控制室既是建筑自动消防设施运行管理的监控中心亦是社会单位扑救初期火灾的应急指挥中心。关系到能否有效预防火灾，以及一旦发生火灾能否有效控制初期火灾并把损失降到最低。确保一旦发生火灾，自动消防设施能够正常运行，对于保证建筑物内的消防安全具有极其重要的作用。建筑物的消防安全很大程度上又取决于消防设备的好坏，而消防控制室内的火灾报警系统以及相关的消防联动设备能否正常工作又取决于消防设备的供电电源能否正常有效的工作。一直以来，因消防设备电源失控造成消防设备失灵，致使火灾蔓延的事情屡有发生，特别是在供电紧张、设备质量不佳、安全意识淡薄时，这一问题显得尤为突出。

AFPM消防设备电源监控系统可有效降低消防设备供电电源的故障发生率，确保消防设备的正常工作，从而为在火灾情况下消防设备的正常运行、人员的疏散和营救提供有力的技术保障，AFPM消防设备电源监控系统将为消防设备“保驾护航”，起到有效保障人民生命和国家财产安全的积极作用。

#### 1.2 消防设备电源监控系统设计依据

- ◆ GB25506-2010 《消防控制室通用技术要求》
- ◆ GB28184-2011 《消防设备电源监控系统》
- ◆ GB50116-2013 《火灾自动报警系统设计规范》

#### 1.3 AFPM消防设备电源监控系统简介

AFPM系列消防设备电源监控系统能够对消防设备的电源进行实时的监控，通过监测消防设备电源的电压、电流、开关状态等有关设备电源信息，从而判断电源设备是否有断路、短路、过压、欠压、缺相、错相以及过流（过载）等故障信息并报警、记录的监控系统。此系统具有可靠性、实时性并具有数字化、智能化、网络化、自动化和连续监控的特性。实时反映出被监控设备电源的状况，并集中显示，从而可以有效避免在火灾发生时，消防设备由于电源故障而无法正常工作危急情况，最大限度的保障消防联动系统的可靠性。

AFPM消防设备电源监控系统采用集中供电方式，通过监控器给现场传感器提供DC24V安全电压，有效保证系统的稳定性和安全性。可广泛应用于智能楼宇、高层公寓、宾馆、饭店、商厦、工矿企业、国家重点消防单位以及石油化工、文教卫生、金融、电信等领域。

AFPM消防设备电源监控系统由消防设备电源状态监控器（区域分机）、传感器、中继器、系统主机和配套附件组成。

## 2. AFPM100消防设备电源状态监控器

### 2.1 工作电源

- 主电源：AC220V 50Hz（允许85%~110%范围内变化），额定输出功率：180W
- 备用电源：主电源低电压或停电时，维持监控设备工作时间≥8h
- 监控器为连接的传感器提供DC24V电源

## 2.2 工作制和传输方式

24小时工作制，Modbus-RTU通讯协议，RS485半双工总线方式，传输距离超过500m（可通过中继器延长通讯传输距离）。

## 2.3 主要参数及组成部件

AFPM100消防设备电源状态监控器为壁挂式安装方式，其主要功能及组成部件如下：

- 监控容量：≤128点（加中继器≤512点）
- 显示方式：点阵液晶
- 输入输出模块：内置远程智能I/O模块
- 声光报警模块：内置喇叭，蜂鸣器，LED指示灯
- 备用电源：DC24V,24Ah

## 2.4 监控器面板元件布置及功能说明



## 2.5 软件监控画面



打开主机电源的主备电开关，系统上电进行初始化。初始化完成后系统进行自检，之后进入系统运行监控界面，图中所示系统正常运行。



屏幕信息内容包括总线设备总数、所有注册的回路和各回路在线设备总数。主要用于检查设备回路的运行状态。

## 单相双电源监控系统界面

|                   |                     |
|-------------------|---------------------|
| AFPM100消防设备电源监控系统 |                     |
| 回路：001            | 编码：023 表类型：105      |
| 电源1               | 电源2                 |
| U : 220.0V        | U : 220.0V          |
| F : 50.00Hz       | F : 50.00Hz         |
| 过压：260V           | 过压：260V             |
| 欠压：180V           | 欠压：180V             |
| 开入：○ ○            | 开出：□                |
| 状态1：过压○ 欠压○       |                     |
| 状态2：过压○ 欠压○       |                     |
| Ver 2.00          | 2016-01-01 12:00:00 |

分别显示单相主电源和备用电源的电压、频率、过压、欠压的当前测量值，及开入开出输出状态和故障状态。可以选择不同回路进行查询。

## 三相双电源监控界面

|                     |                     |
|---------------------|---------------------|
| AFPM100消防设备电源监控系统   |                     |
| 回路：001              | 编码：023 表类型：108      |
| 电源1                 | 电源2                 |
| Ua : 220.0V         | Ua : 220.0V         |
| Ub : 220.0V         | Ub : 220.0V         |
| Uc : 220.0V         | Uc : 220.0V         |
| F : 50.00Hz         | F : 50.00Hz         |
| 过压：260V             | 过压：260V             |
| 欠压：180V             | 欠压：180V             |
| 开入：○ ○              | 开出：□                |
| 状态1：过压○ 欠压○ 缺相○ 错相○ |                     |
| 状态2：过压○ 欠压○ 缺相○ 错相○ |                     |
| Ver 2.00            | 2016-01-01 12:00:00 |

分别显示主电源和备用电源的三相电压、频率、过压、欠压的当前测量值，及开入开出输出状态和故障状态。可以选择不同回路进行查询。

## 三相电压&电流监控系统界面

|                        |                         |
|------------------------|-------------------------|
| AFPM100消防设备电源监控系统      |                         |
| 回路：001                 | 编码：023 表类型：107          |
| Ua : 220.0V            | Ia : 2.010A             |
| Ub : 220.0V            | Ib : 5.000A             |
| Uc : 220.0V            | Ic : 4.998A             |
| F : 50.00Hz            |                         |
| 过压：260V                | 过流：6.000A               |
| 欠压：180V                |                         |
| 开入：○                   | 开出：□                    |
| 状态：过压○ 欠压○ 缺相○ 错相○ 过流○ |                         |
| Ver 2.00               | 管理员 2016-01-01 12:00:00 |

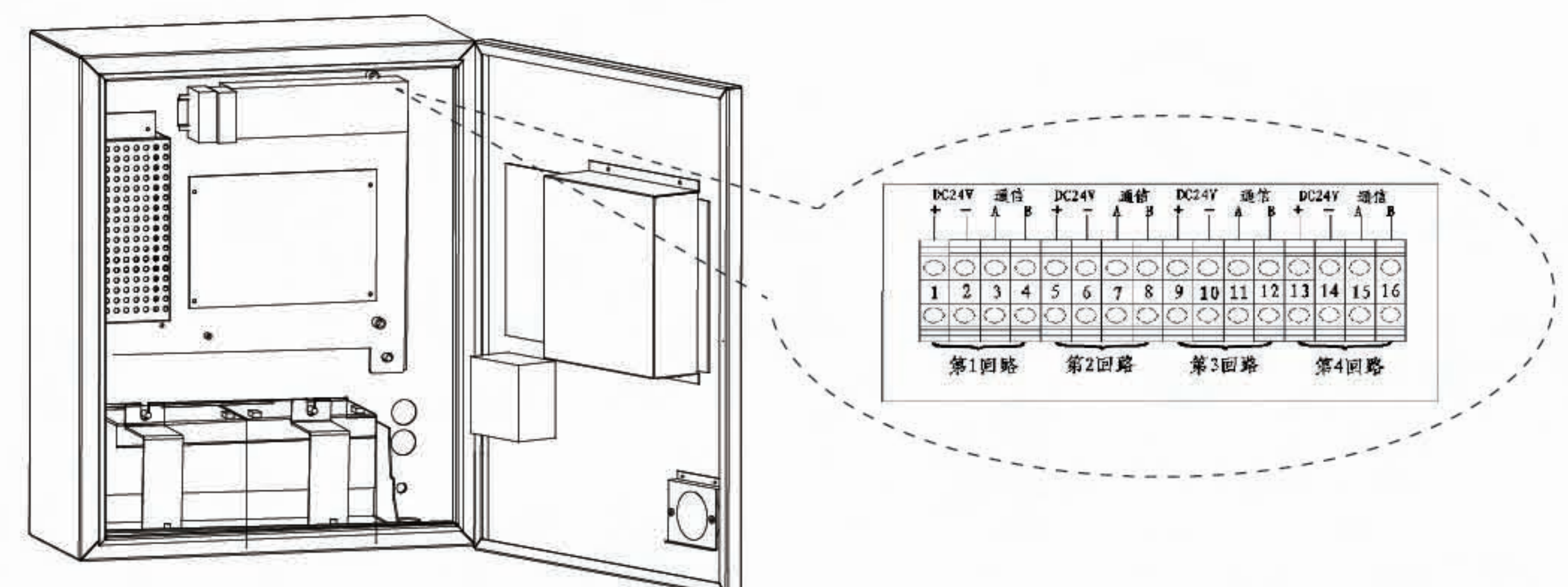
分别显示三相线路的电压、电流、过压、过流的当前设定值及开入开出输出状态和故障状态。可以选择不同回路进行查询。

## 参数设置界面

|                   |                     |
|-------------------|---------------------|
| AFPM100消防设备电源监控系统 |                     |
| 1. 系统设置           |                     |
| 2. 通讯设置           |                     |
| 3. 传感器设置          |                     |
| 4. 时间设置           |                     |
| 5. 账户设置           |                     |
| Ver 2.00          | 2016-01-01 12:00:00 |

该界面用于对监控系统的参数设置。可以对系统参数、通信参数、传感器参数、时间参数及打印参数进行设置。按下该序号对应的数字键即可进入相应界面进行设置和查询操作。

## 2.6 接线示意图



注：端子排装于柜子右上部，可按实际使用的通信总线回路数量，对接线端子排进行增减；DC24V电压由主机内供给；每个回路最多可接32个传感器，共有4个回路。

### 3. 传感器

#### 3.1 传感器选型

| 功能特性 | 型号         | 单相电源监控模块 |           |          |           |                       | 三相电源监控模块 |           |           |           |            | 开入开出模块   |           |
|------|------------|----------|-----------|----------|-----------|-----------------------|----------|-----------|-----------|-----------|------------|----------|-----------|
|      |            | AFPM1-AV | AFPM1-AVI | AFPM1-DV | AFPM1-DVI | AFPM1-2AV/3AV/6AV/9AV | AFPM3-AV | AFPM3-2AV | AFPM3-3AV | AFPM3-AVI | AFPM3-2AVI | AFPM5-22 | AFPM5-6/1 |
| 在线监测 | 交流电压       | √(1路单相)  | √(1路单相)   |          |           | √(2/3/6/9路单相)         | √(1路三相)  | √(2路三相)   | √(3路三相)   | √(1路三相)   | √(2路三相)    |          |           |
|      | 交流电流       |          | √(1路单相)   |          |           |                       |          |           | √(1路三相)   | √(1路三相)   |            |          |           |
|      | 直流电压       |          |           | √        | √         |                       |          |           |           |           |            |          |           |
|      | 直流电流       |          |           |          | √         |                       |          |           |           |           |            |          |           |
| I/O  | 开关量输入(DI)  | √(1路)    | √(1路)     | √(1路)    | √(1路)     | √(2路)                 | √(1路)    | √(2路)     | √(2路)     | √(1路)     | √(2路)      | √(2路)    | √(6路)     |
|      | 继电器输出(DO)  | √(1路)    | √(1路)     | √(1路)    | √(1路)     | √(1路)                 | √(1路)    | √(1路)     | √(1路)     | √(1路)     | √(1路)      | √(2路)    | √(1路)     |
| 保护功能 | 过压         | √        | √         | √        | √         | √                     | √        | √         | √         | √         |            |          |           |
|      | 欠压         | √        | √         | √        | √         | √                     | √        | √         | √         | √         |            |          |           |
|      | 缺相         |          |           |          |           |                       | √        | √         | √         | √         |            |          |           |
|      | 错相         |          |           |          |           |                       | √        | √         | √         | √         |            |          |           |
|      | 过流         |          | √         |          | √         |                       |          |           |           | √         | √          |          |           |
| 数据记录 | 事件记录       | √        | √         | √        | √         | √                     | √        | √         | √         | √         | √          | √        |           |
|      | 内置时钟       | √        | √         | √        | √         | √                     | √        | √         | √         | √         | √          | √        |           |
| 通讯   | Modbus-RTU | √        | √         | √        | √         | √                     | √        | √         | √         | √         | √          | √        |           |

### 3.2 传感器介绍

#### 3.2.1 单相电源监控模块

##### 3.2.1.1 功能

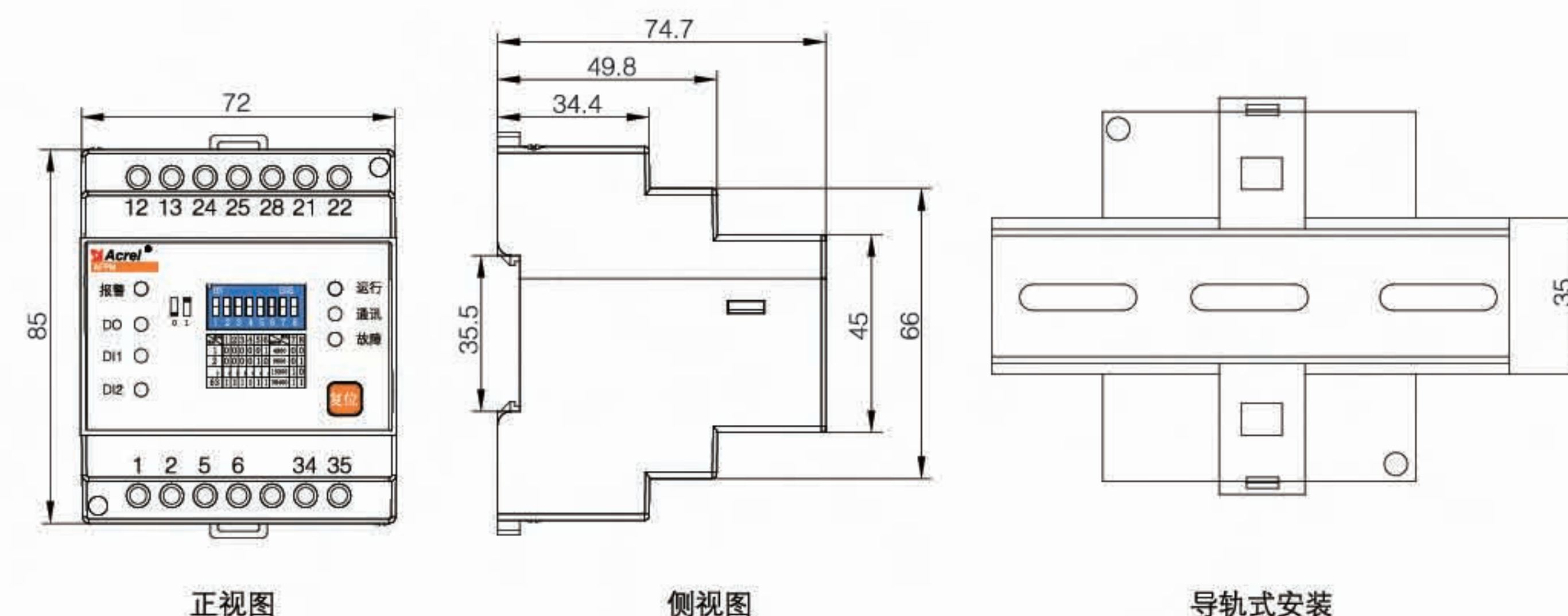
- 实时监测一路单相交流电压/电流、一路直流电压/电流、或多路单相交流电压；
- 具有过压、欠压、过流（仅限具有电流检测产品）报警；
- 提供一路或两路（仅限监控两路单相交流电压产品）开关量输入功能，可监测开关状态；
- 提供一路继电器输出，可连接报警控制回路；
- 具有事件存储功能，报警器能够记录报警发生的时间、类型、参数，根据报警记录可以分析现场情况，为消除故障提供依据；
- 采用现场总线通讯技术，上位机管理软件可以时刻监控现场的运行情况，及时发现报警信息。通过RS485接口，标准MODBUS协议可以与各种标准系统相连；
- 集成度高，网络化，智能化程度高，动作特性合理。



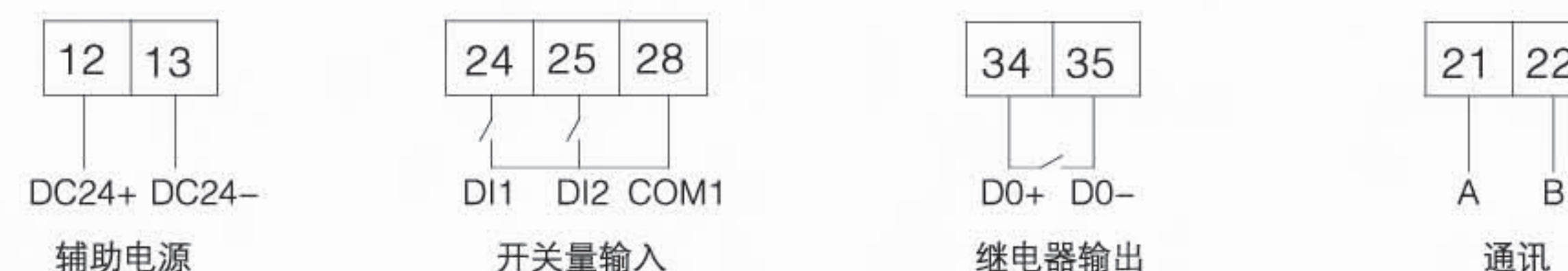
#### 3.2.1.2 技术参数

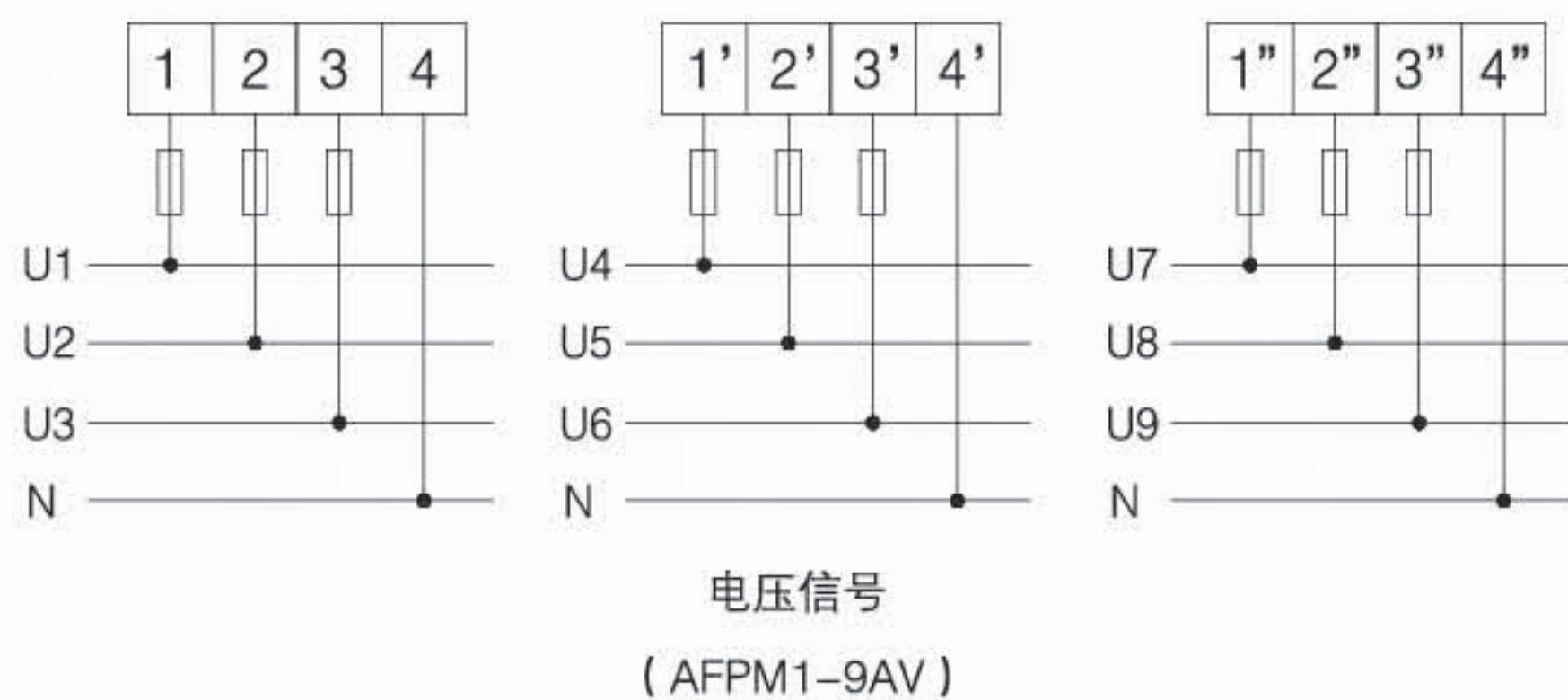
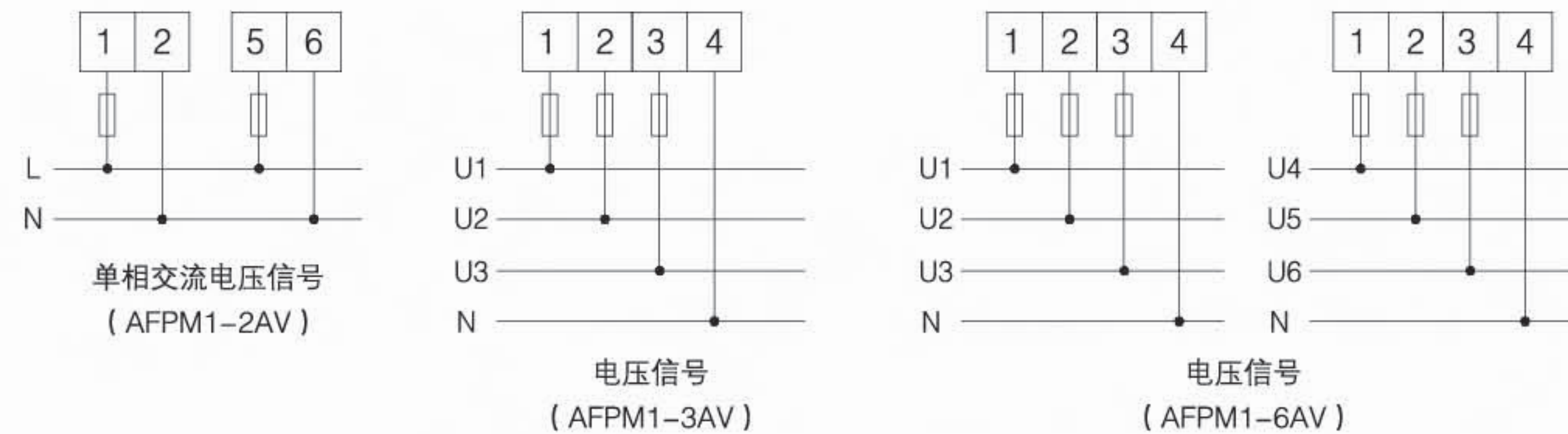
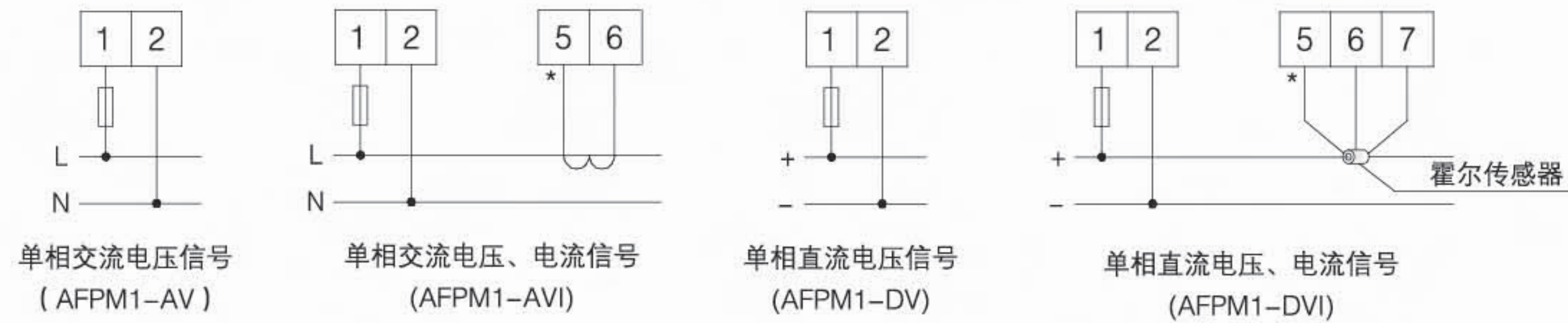
| 参 数    | 型 号 | AFPM1-AV                                    | AFPM1-AVI     | AFPM1-DV   | AFPM1-DVI     | AFPM1-2AV/3AV/6AV/9AV |
|--------|-----|---|---------------|------------|---------------|-----------------------|
| 辅助电源   | 电压  | DC 24V ± 10%                                |               |            |               |                       |
|        | 功耗  | 正常监控状态：≤0.5W 报警状态：≤1W                       |               |            |               |                       |
| 监控报警   | 电压  | 过压（100%~140%）欠压（60%~100%）                   |               |            |               |                       |
|        | 电流  | /   | 过流（100%~140%） | /          | 过流（100%~140%） | /                     |
| 动作延迟时间 |     | 0.1 s~60.0 s 连续可调                           |               |            |               |                       |
| 输入电压   |     | 额定值 AC220V                                  | 额定值 AC220V    | 额定值 DC220V | 额定值 DC220V    | 额定值 AC220V            |
| 输入电流   |     | /   | 额定值 AC5A      | /          | 需外接霍尔传感器      | /                     |
| 测量精度   |     | 1级  |               |            |               |                       |
| 报警     |     | 光报警指示                                       |               |            |               |                       |
| 开关量输入  |     | 无源干接点输入方式：内置电源                              |               |            |               |                       |
| 开关量输出  |     | 无源常开触点，触点容量AC 220V/3A,DC 30V/3A             |               |            |               |                       |
| 通讯     |     | RS485接口 MODBUS-RTU协议                        |               |            |               |                       |
| 通讯设置   |     | 拨码开关：通讯地址1-63；波特率为4800、9600、19200、38400 bps |               |            |               |                       |
| 有效通讯距离 |     | 1km   |               |            |               |                       |
| 环境     |     | 工作温度：-10℃~+55℃；储存温度：-20℃~+70℃；相对湿度：≤95%不结露  |               |            |               |                       |

#### 3.2.1.3 外形及安装尺寸 (mm) (适用于AFPM1系列的AV、AVI、DV、DVI、2AV、3AV、6AV、9AV外形同AFPM3系列)



#### 3.2.1.4 接线端子





### 3.2.2 三相电源监控模块

#### 3.2.2.1 功能

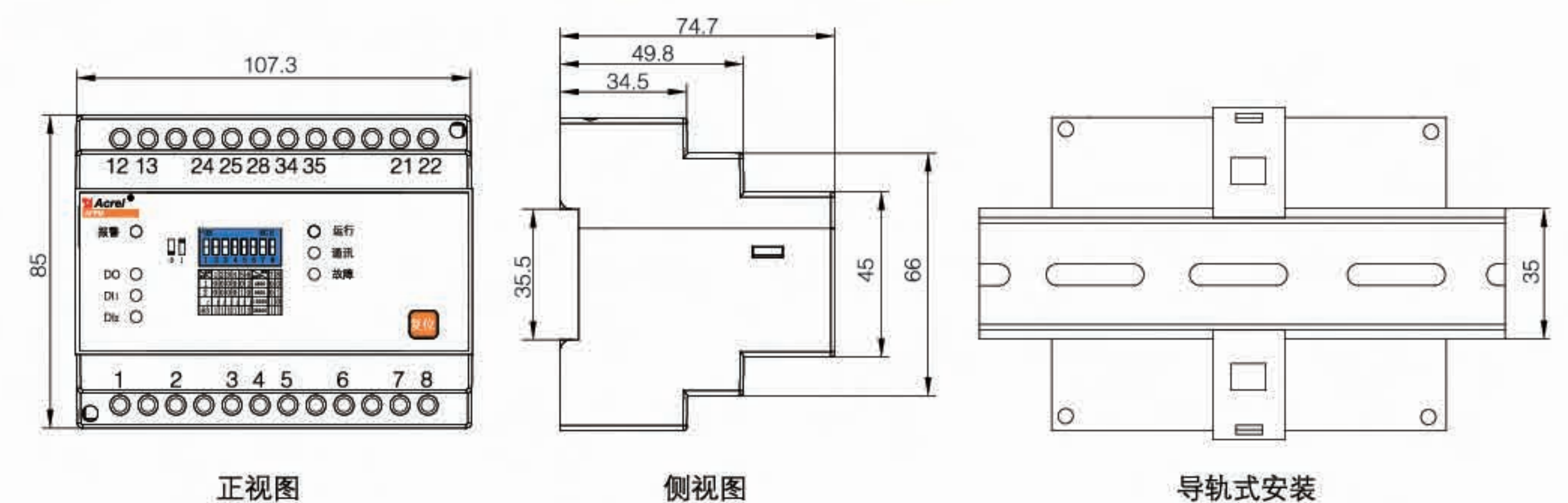
- 实时监测一路三相交流电压/电流、两路三相交流电压/电流、三路三相交流电压；
- 具有过压、欠压、缺相、错相、过流（仅限具有电流检测产品）报警；
- 提供一路或两路（仅限监控两路三相交流电压产品）开关量输入功能，可监测开关状态；
- 提供一路继电器输出，可连接报警控制回路；
- 具有事件存储功能，报警器能够记录报警发生的时间、类型、参数，根据报警记录可以分析现场情况，为消除故障提供依据；
- 采用现场总线通讯技术，上位机管理软件可以时刻监控现场的运行情况，及时发现报警信息。通过RS485接口，标准MODBUS协议可以与各种标准系统相连；
- 集成度高，网络化，智能化程度高，动作特性合理。



#### 3.2.2.2 技术参数

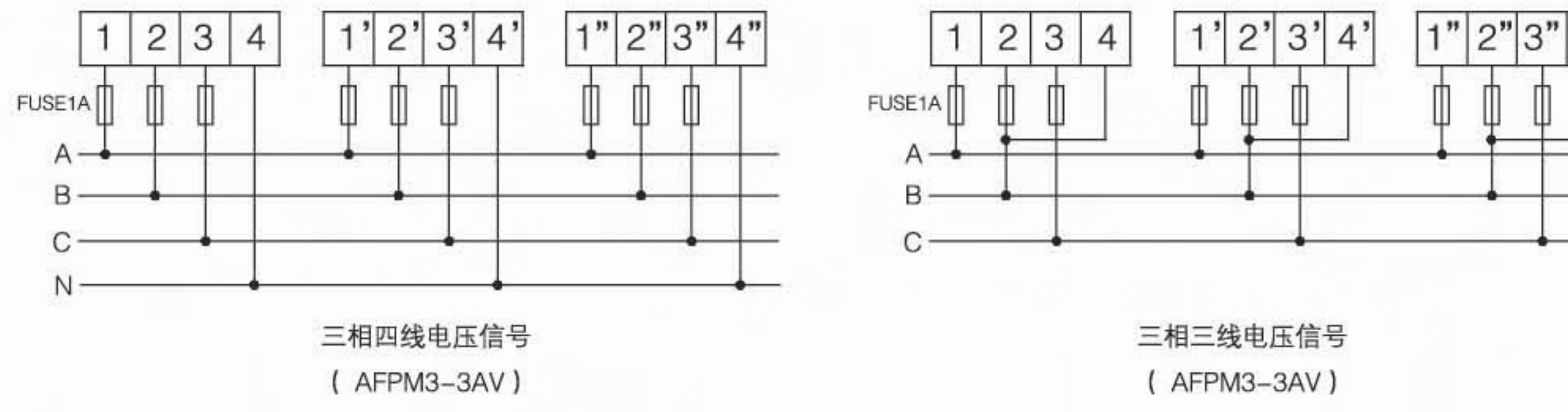
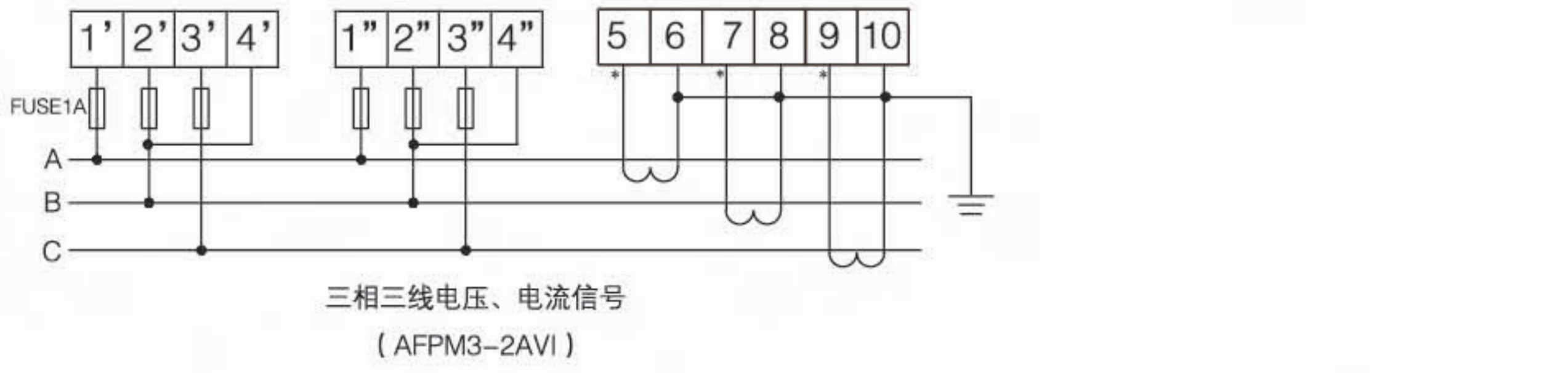
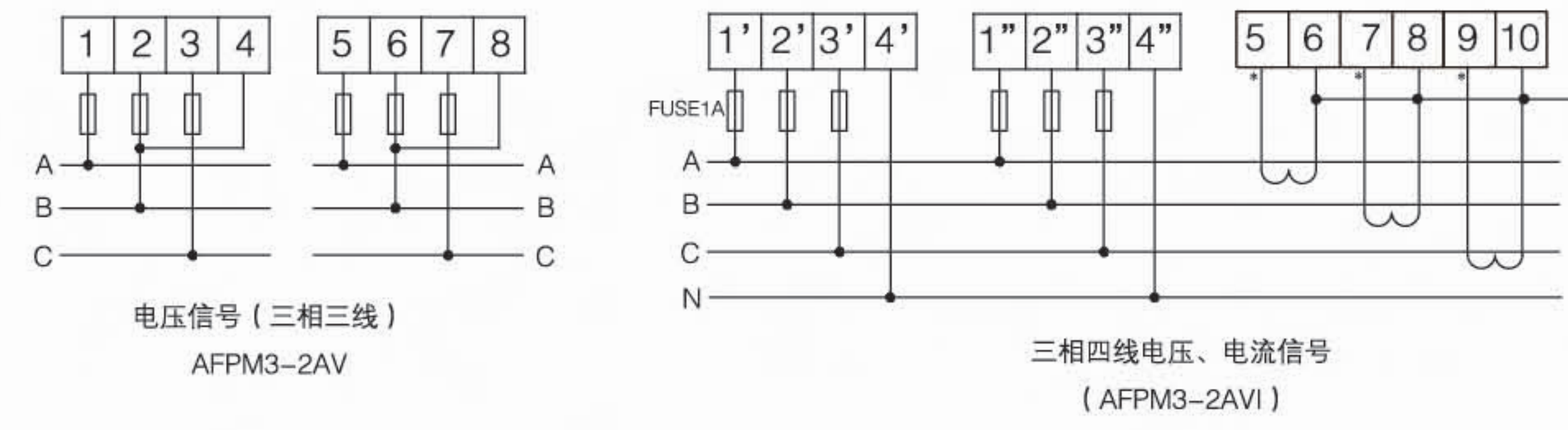
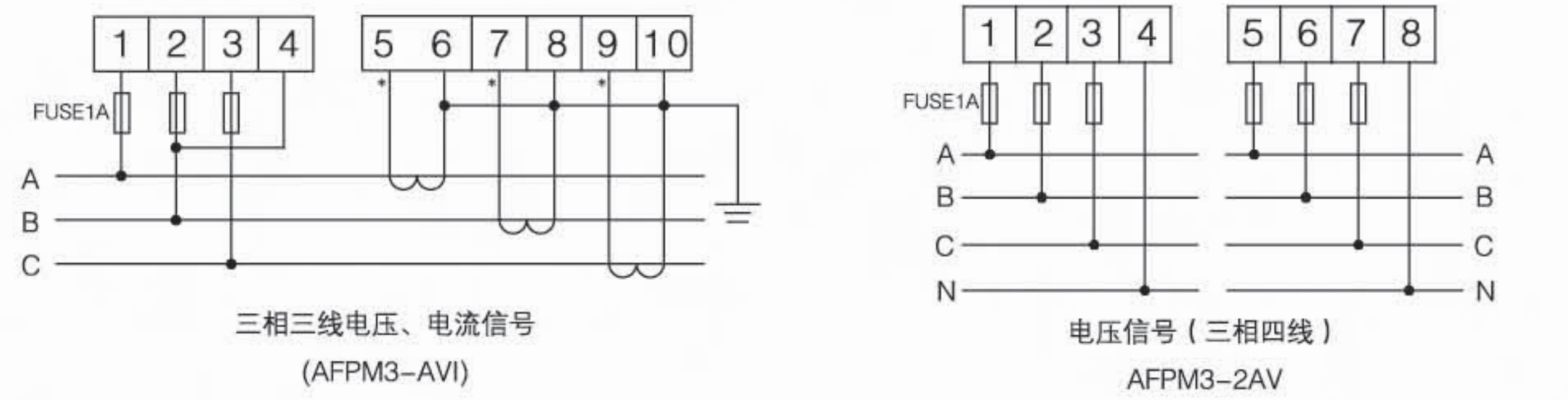
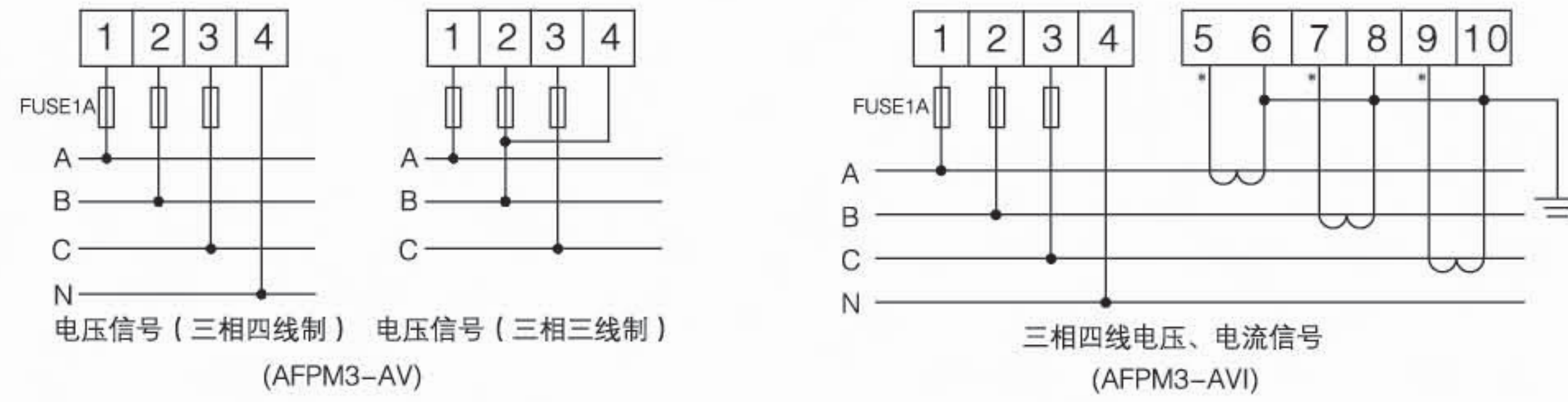
| 参数     | 型号          | AFPM3-AV                                    | AFPM3-AVI | AFPM3-2AVI | AFPM3-2AV   | AFPM3-3AV |
|--------|-------------|---|-----------|------------|-------------|-----------|
| 辅助电源   | 电压          | DC24V ± 10%                                 |           |            |             |           |
|        | 功耗          | 正常监控状态：≤0.5W 报警状态：≤1W                       |           |            |             |           |
| 监控报警   | 电压          | 缺相、错相、过压(100%~140%) 欠压(60%~100%)            |           |            |             |           |
|        | 电流          | 过流(100%~140%)                               |           |            |             |           |
| 动作延迟时间 |             | 0.1s~60.0s 连续可调                             |           |            |             |           |
| 输入电压   | 额定值 AC 220V | 额定值 AC 220V                                 |           |            | 额定值 AC 220V |           |
| 输入电流   | /           | 额定值 AC 5A                                   |           |            | /           |           |
| 测量精度   |             | 1级  |           |            |             |           |
| 报警     |             | 光报警指示                                       |           |            |             |           |
| 开关量输入  |             | 无源干接点输入方式：内置电源                              |           |            |             |           |
| 开关量输出  |             | 无源常开触点，触点容量AC 220V/3A,DC 30V/3A             |           |            |             |           |
| 通讯     |             | RS485接口 Modbus-RTU协议                        |           |            |             |           |
| 通讯设置   |             | 拨码开关：通讯地址1~63；波特率为4800、9600、19200、38400 bps |           |            |             |           |
| 有效通讯距离 |             | 1km   |           |            |             |           |
| 环境     |             | 工作温度：-10℃~+55℃；储存温度：-20℃~+70℃；相对湿度：≤95%不结露  |           |            |             |           |

#### 3.2.2.3 外形及安装尺寸 (mm) (同时适用于AFPM1系列的3AV、6AV、9AV)



#### 3.2.2.4 接线端子





3.2.3 开关量模块

3.2.3.1 功能

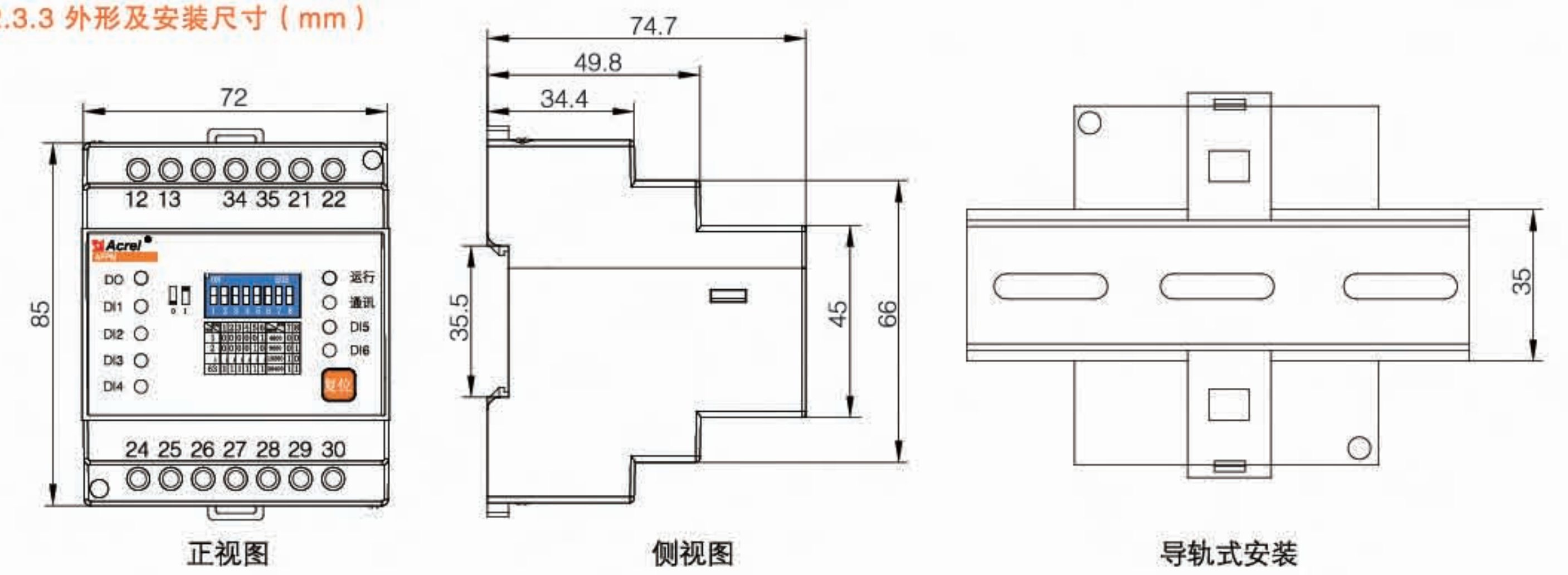
- 提供两路或六路开关量输入功能，可监测开关状态；
- 提供一路或两路继电器输出，可连接报警控制回路；
- 具有事件存储功能，报警器能够记录报警发生的时间、类型、参数，根据报警记录可以分析现场情况，为消除故障提供依据；
- 采用现场总线通讯技术，上位机管理软件可以时刻监控现场的运行情况，及时发现报警信息。通过RS485接口，标准Modbus协议可以与各种标准系统相连；
- 集成度高，网络化，智能化程度高，动作特性合理。



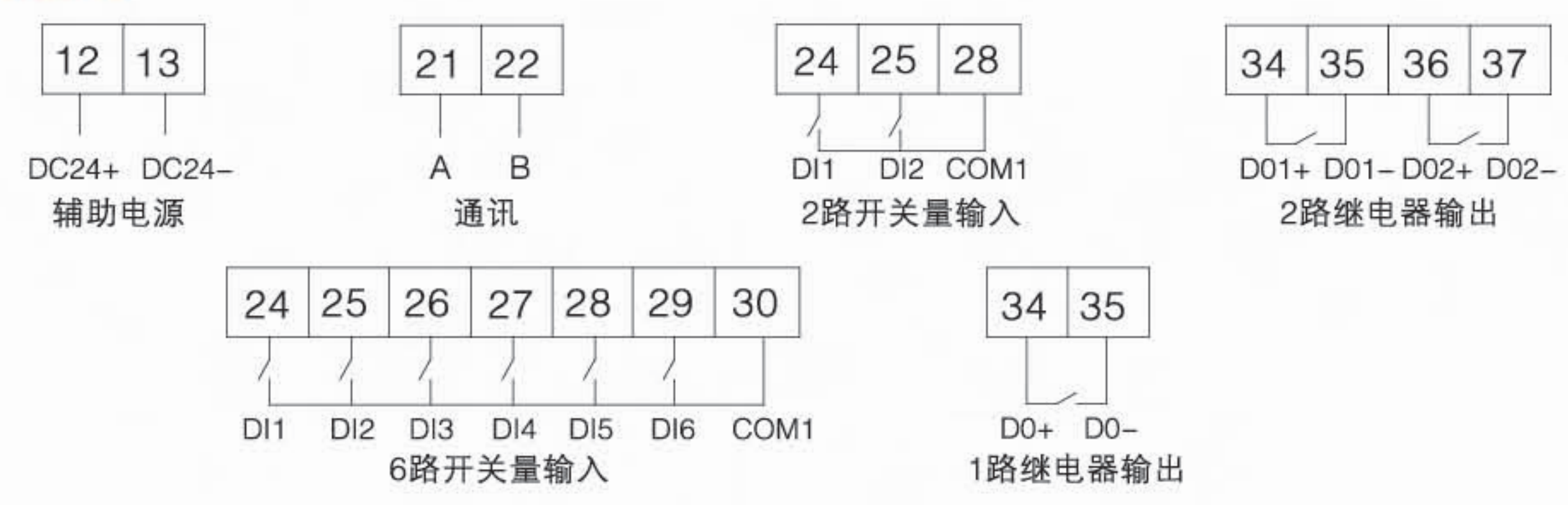
3.2.3.2 技术参数

| 参 数    | 型 号  | AFPM5-2/2                                   | AFPM5-6/1        |
|--------|------|---|------------------|
| 辅助电源   | 电压   | DC 24V ± 10%                                |                  |
|        | 功耗   | ≤2W   |                  |
| 开关量输入  | 输入方式 | 输入方式:内置电源                                   | 输入方式:外接AC 220V电源 |
|        | 路数   | 2   | 6                |
| 继电器输出  | 输入方式 | 无源常开触点，触点容量AC 220V/3A,DC 30V/3A             |                  |
|        | 路数   | 2   | 1                |
| 通讯     |      | RS485接口 MODBUS-RTU协议                        |                  |
| 通讯设置   |      | 拨码开关：通讯地址1-63；波特率为4800、9600、19200、38400 bps |                  |
| 有效通讯距离 |      | 1km   |                  |
| 环境     |      | 工作温度：-10℃~+55℃；储存温度：-20℃~+70℃；相对湿度：≤95%不结露  |                  |

3.2.3.3 外形及安装尺寸 (mm)



3.2.3.4 接线端子



## 4. 中继器

### 4.1 工作电源

- 主电源：AC220V 50Hz（允许85%~110%范围内变化），额定输出功率：180W
- 备用电源：主电源低电压或停电时，维持中继器工作时间≥8h
- 中继器为连接的电压/电流信号传感器提供DC24V电源



### 4.2 工作制和传输方式

24小时工作制，Modbus-RTU通讯协议，RS485半双工总线方式。

### 4.3 主要参数及组成部件

中继器为壁挂式安装方式，其主要功能及组成部件如下：

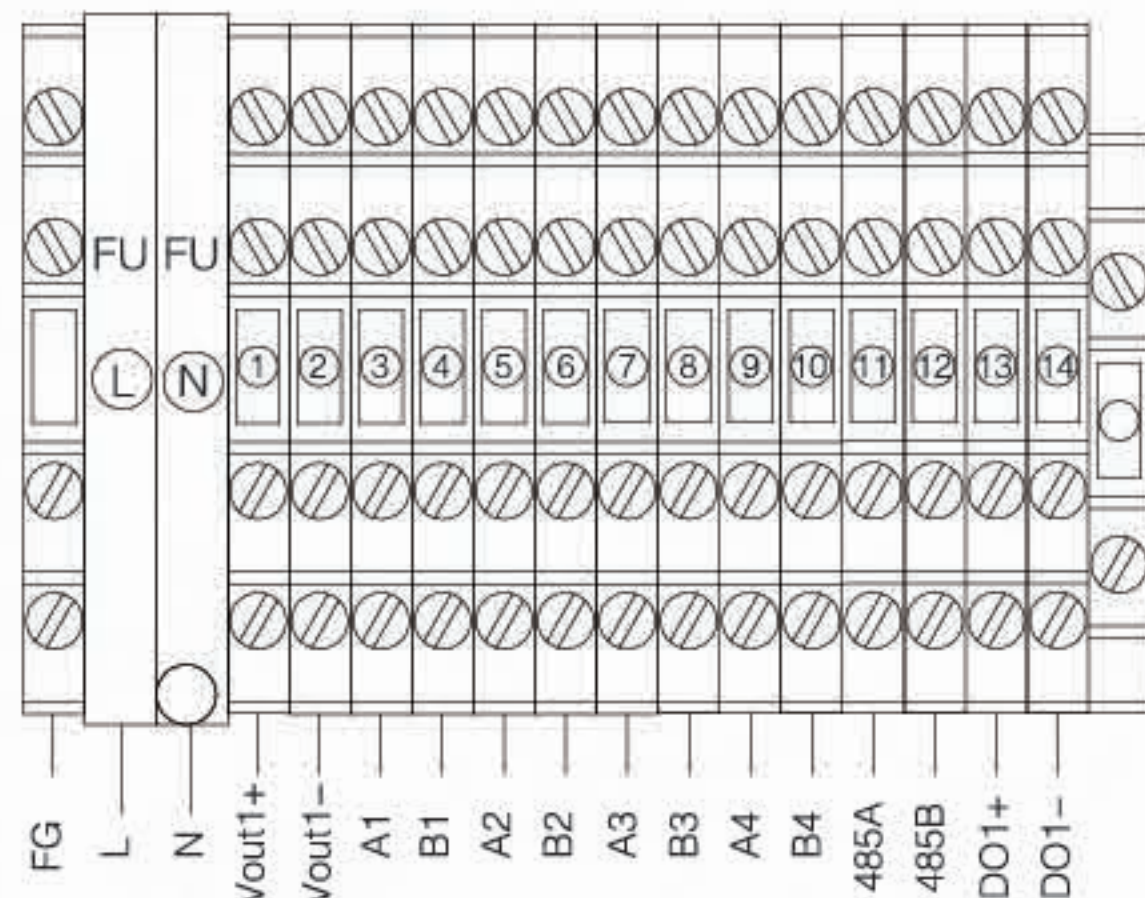
- 监控容量：≤32点
- 备用电源：DC24V，7Ah
- 工作环境：工作温度-0℃~+40℃，存储温度-20℃~+70℃，相对湿度≤95%，无结露，海拔高度：≤2500m，污染等级Ⅲ级，安装类别：Ⅲ级
- 外壳防护等级：IP51

### 4.4 功能说明

AFPM-ZJQ消防设备电源监控中继器（以下简称中继器）适用于监控器（主机）和现场传感器（监控模块）通讯距离较远的系统。中继器不但可以增加系统的通讯距离，而且可以为连接的现场传感器（监控模块）供电，解决由于距离远而产生的通讯信号和电源输出的衰减。中继器通过通讯总线将连接的现场模块及中继器的电源信息传送到监控器（主机）。

### 4.5 内部端子接线图

中继器接线端子置于主机柜内，有14个单排接线端子，其端子接线图如下图所示。其中接线端子的接线方式是从上端接线，结合图示仔细接线。



| 端子序号 | 说明        | 端子序号 | 说明       |
|------|-----------|------|----------|
| 1    | 回路电压输出正端子 | 8    | 回路3通讯B端子 |
| 2    | 回路电压输出正端子 | 9    | 回路4通讯A端子 |
| 3    | 回路1通讯A端子  | 10   | 回路4通讯B端子 |
| 4    | 回路1通讯B端子  | 11   | 总通讯A端子   |
| 5    | 回路2通讯A端子  | 12   | 总通讯B端子   |
| 6    | 回路2通讯B端子  | 13   | 继电器输出1端子 |
| 7    | 回路3通讯A端子  | 14   | 继电器输出1端子 |

## 5. 系统主机

### 5.1 系统主机主要组成部件

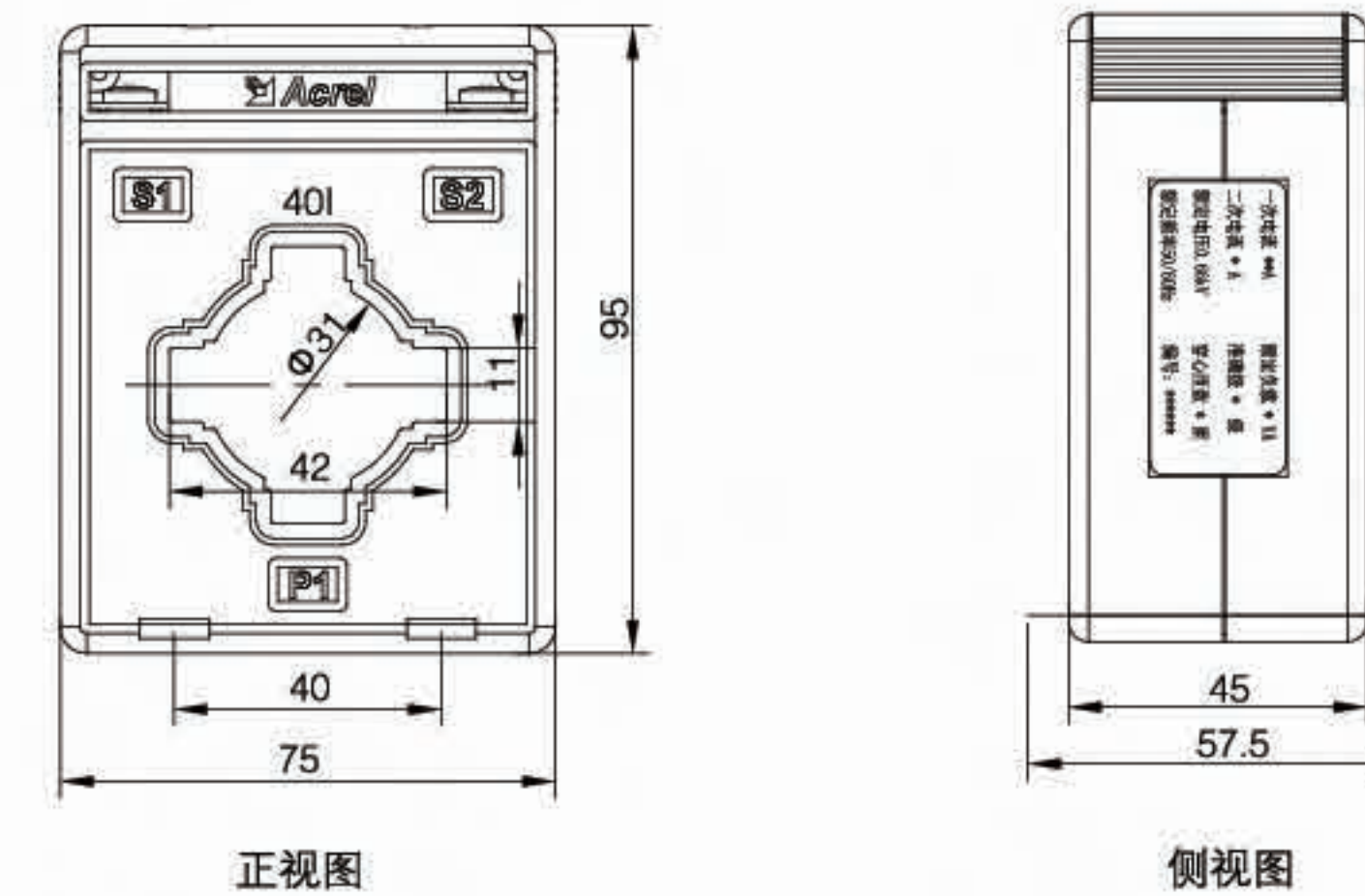


| 型号     | AFPM100/G             |   |
|--------|-----------------------|---|
| 外形尺寸   | 2000(H)×600(W)×600(D) |   |
| 主要组成部件 | 计算机                   | 工业PC，Core 2 2.66G/1G/320G+键鼠17"液晶显示器，Windows XP |
|        | 输入输出模块                | 内置远程智能I/O模块                                     |
|        | 声光报警器                 | 内置音箱、LED指示灯、消声按钮、复位按钮                           |
|        | 备用电源                  | 内置1kVA在线式长效型UPS                                 |

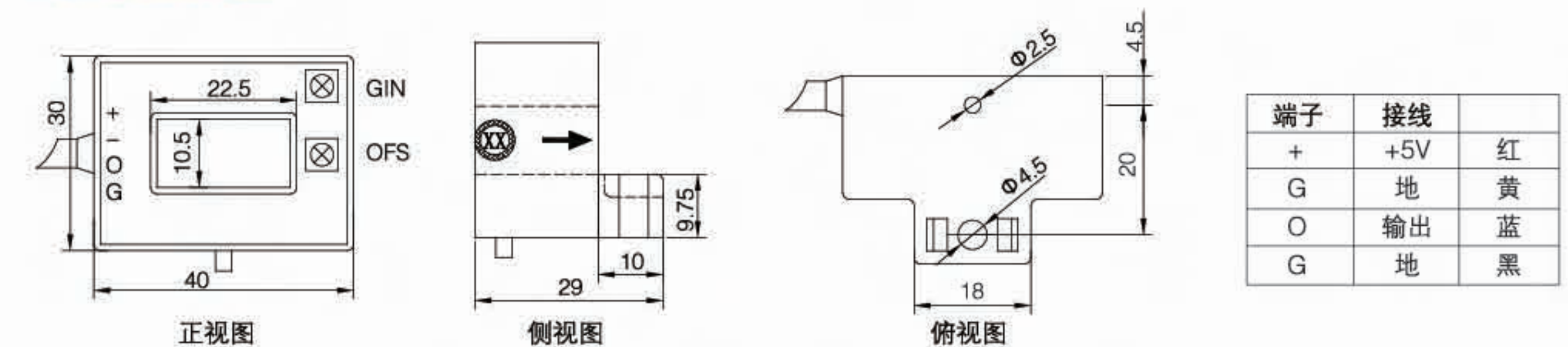
## 6. 配套附件

### 6.1 外形及安装尺寸 (mm)

#### 6.1.1 AKH-0.66 I型电流互感器



#### 6.1.2 霍尔电流传感器

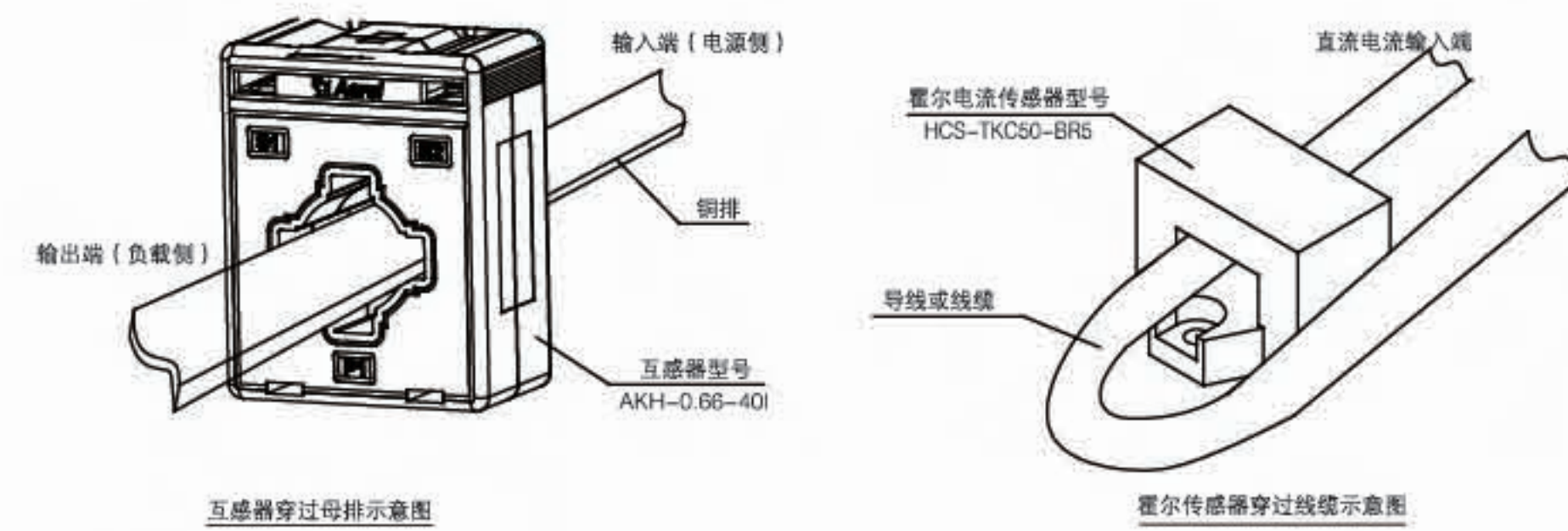


## 6.2 交流电流互感器及霍尔电流传感器技术参数

| 互感器分类            | 交流电流互感器AKH-0.66-□ |      |         |             |          |       |           | 霍尔电流传感器       |     |
|------------------|-------------------|------|---------|-------------|----------|-------|-----------|---------------|-----|
| 配电回路连接方式         | 铜排连接              |      |         |             |          |       |           | 线缆连接          |     |
| 互感器规格            | 40-I              |      |         |             |          |       |           | HCS-TKC50-BR5 |     |
| 额定工作电流等级         | 15/5              | 20/5 | 25-30/5 | 40-60/5     | 75-100/5 | 150/5 | 200-450/5 | 500-800/5     | 50A |
| 母排/线缆规格 (mm) /根数 | /                 |      |         | 40*10/1     |          |       |           | /             |     |
| 电缆最大外径 (mm)      | Φ30               |      |         |             |          |       |           | 20*10         |     |
| 安装方式             | 直片固定              |      |         | 直片固定/单片压叠固定 |          |       |           | 螺丝固定          |     |

注：电流互感器的额定电流等级，应大于或等于配电回路保护电器的整定电流值。实际应用中应确保所有线缆或铜排穿过互感器。

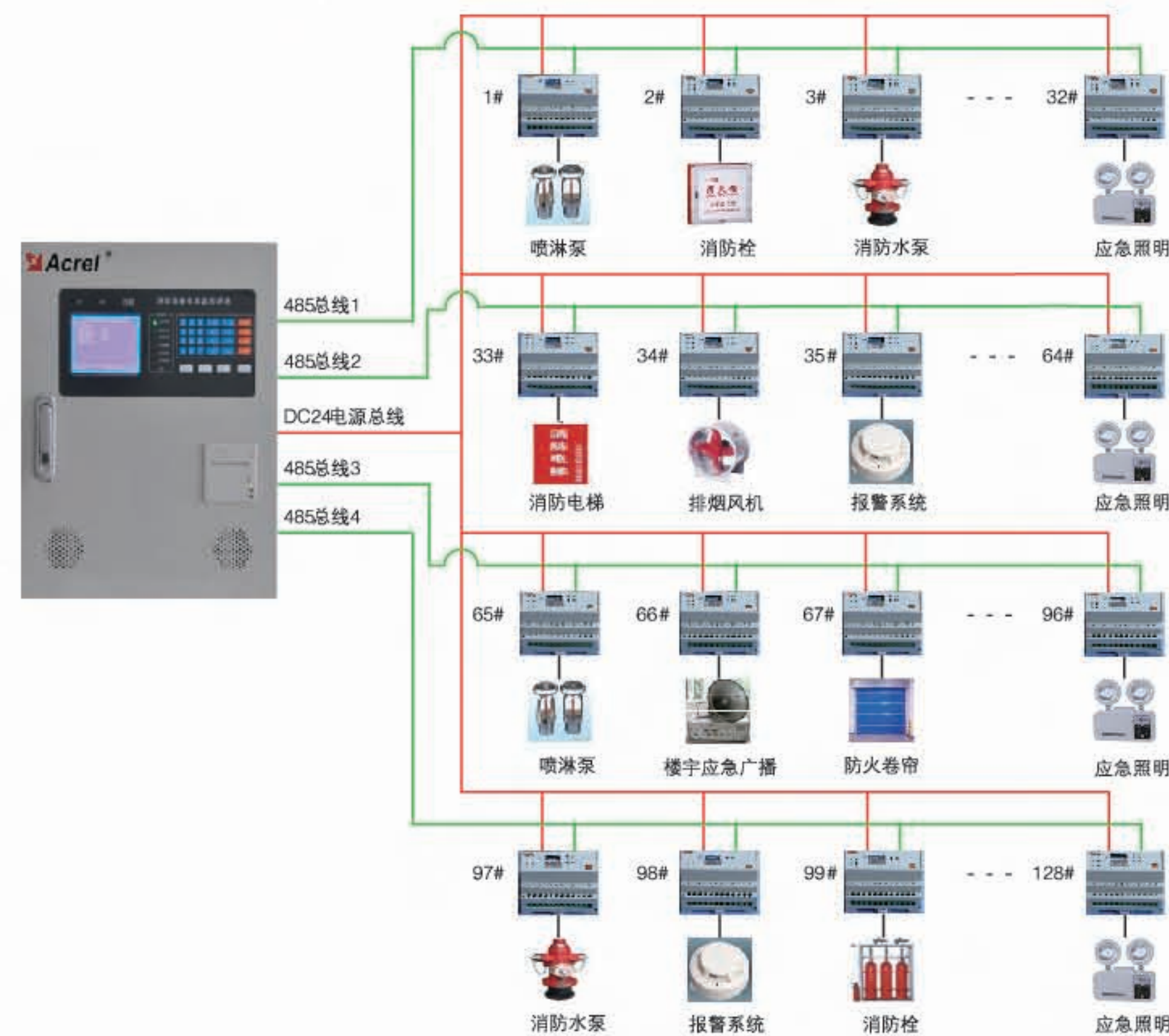
## 6.4 互感器穿线示意图



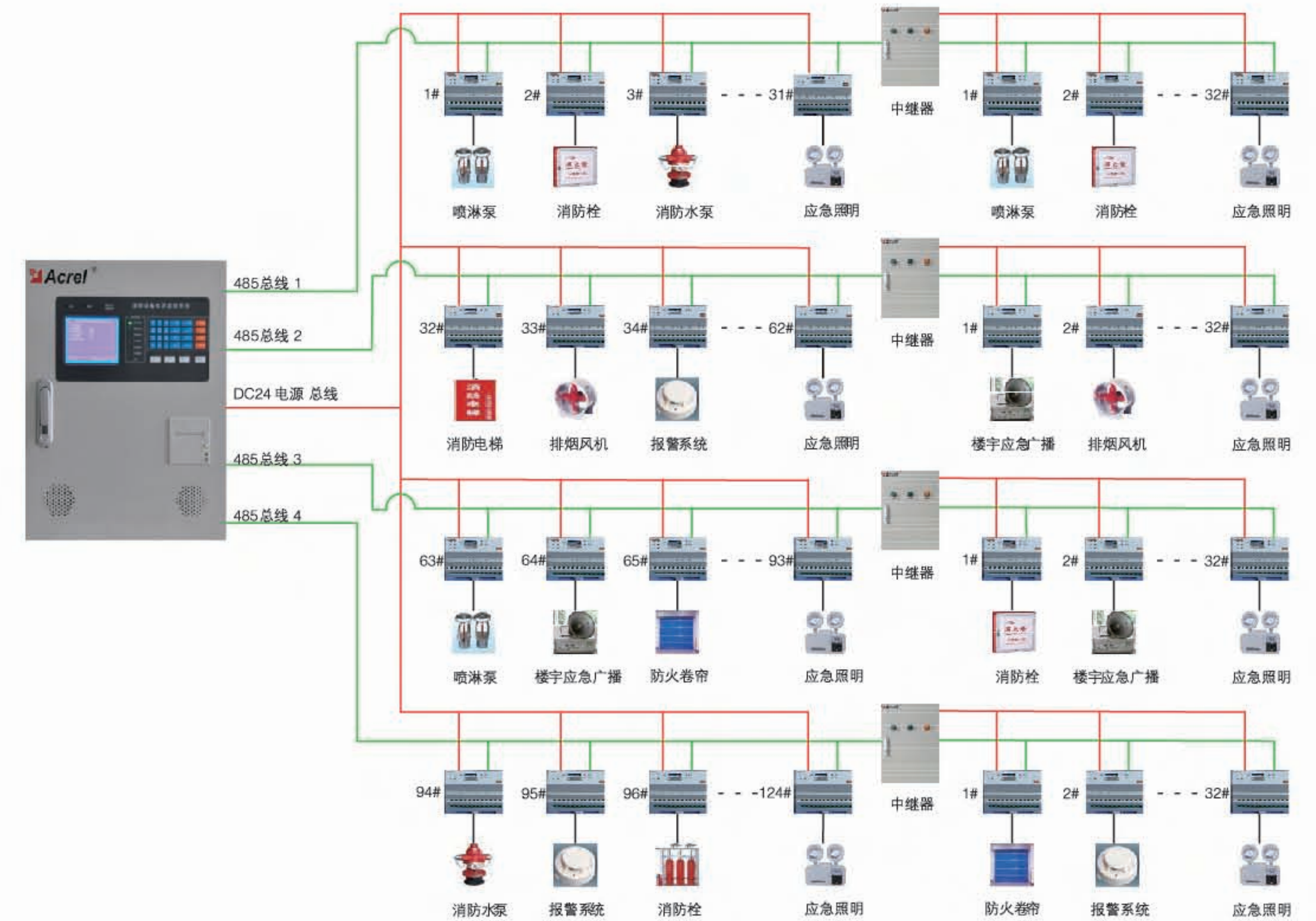
## 7. 系统组网方案

### 7.1 中小型监控系统组网

#### 7.1.1 小型单体建筑 (不加中继器, 监测点数 ≤ 128)

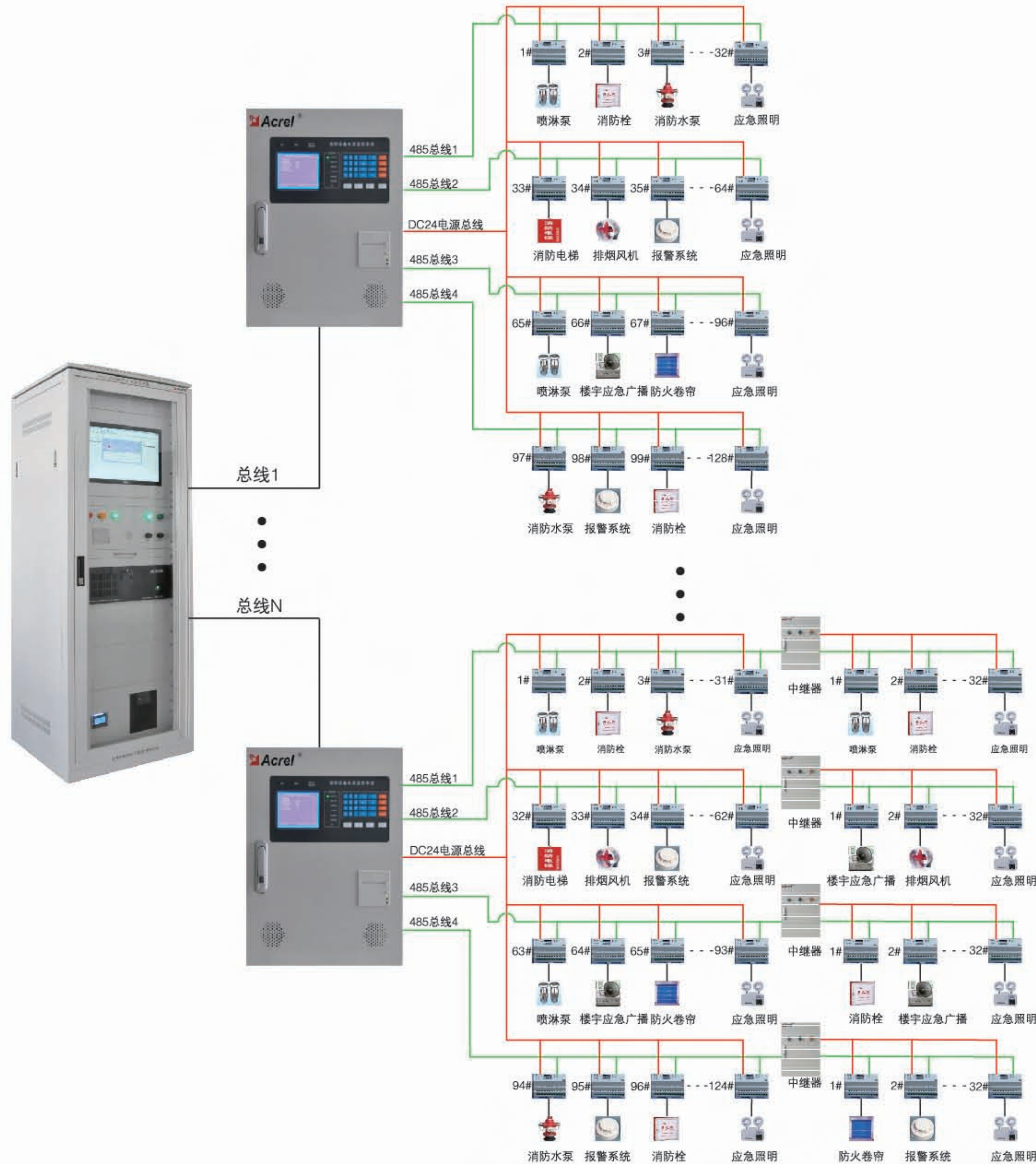


#### 7.1.2 中型单体建筑 (加中继器, 监测点数 ≤ 128)





7.2 大型监控系统组网



8. 系统的设计与应用

8.1 系统设计目标

AFPM消防设备电源监控系统故障报警后，及时排除故障隐患，从而有效监测由消防设备电源发生过压、欠压、缺相和错相等故障引发的消防设备不工作隐患，保障消防设备供电电源的稳定可靠运行；AFPM消防设备电源监控系统的设计布局可分为全面分级监测或选点覆盖监测两种方法，全面分级纵深覆盖保护可取得最好的监测效果。

8.2 系统设计规程

8.2.1 一般规定

- 消防设备电源监控系统产品应符合国家标准GB28184-2011《消防设备电源监控系统》的规定，必须获得国家消防电子产品质量监督检验中心出具的产品型式检验报告；
- 应根据电气线路敷设和消防用电设备具体情况，确定传感器的形式与规格；
- 大型建筑或建筑群宜采用分散与集中相结合的控制方式，即在各消防控制室或有人值班场所设置监控器，同时将各监控器的消防设备电源工作状态及欠压报警信息上传至主消防控制中心的系统主机，统一管理、监测及显示信息；
- 每台监控器所配接传感器的地址总数不应超过128点，特殊情况可加中继器扩展；其中每条总线回路地址总数不宜超过32点。
- 系统的设置不应影响供配电系统的正常工作。

8.2.2 设置场所

在设有消防控制室的场所，应设置消防设备电源监控系统。

8.2.3 设置范围

● 消防负荷电源

建筑物内所有为各类消防设备供电的交流或直流电源，包括主电源和备用电源，应设置传感器；传感器宜设置在最末一级配电箱自动切换装置双电源进线处。

传感器监测的消防负荷电源应包括但不限于下表所示：

| 设施名称                                     | 监控内容  |
|--|---|
| 消火栓（消防炮）系统                               | 消防水泵电源  |
| 自动喷水灭火系统、水幕、水喷雾（细水雾）灭火系统、雨淋喷水灭火系统（泵供水方式） | 喷淋泵、稳压泵电源   |
| 泡沫灭火系统                                   | 消防水泵、泡沫液泵电源                                       |
| 干粉灭火系统                                   | 供电电源  |
| 气体灭火系统                                   | 供电电源  |
| 防烟排烟系统                                   | 防烟排烟机电源、电动防火阀、电动排烟防火阀、常闭送风口、排烟阀（口）、电动排烟窗、电动挡烟垂壁电源 |
| 防火门和卷帘门系统                                | 防火门和卷帘门机电源  |
| 消防电梯                                     | 消防电梯、排污泵供电电源                                      |
| 消防应急照明和疏散指示系统                            | 应急、疏散照明供电电源                                       |
| 应急照明配电箱（ALE）                             | 所有应急照明配电箱（ALE）                                    |
| 消防设备应急电源（EPS）                            | 所有消防设备应急电源（EPS）                                   |
| 消防设备直流电源                                 | 分布在竖井或电气设备间，给消防设备供电的直流电源                          |

● 正常负荷电源

特别重要负荷、一级负荷、二级负荷宜设置传感器；传感器宜设置在最末一级配电箱自动切换装置双电源进线处。

8.2.4 设置部位

● 系统主机的设置

- a 大型建筑物或建筑群有多个消防控制室时，系统主机应设置在主消防控制室内；
- b 系统主机通过通讯模块可同时管理10台监控器；
- c 系统主机通讯容量为 $1 \times 10 \times 128 = 1280$ 台传感器；
- d 系统主机与监控器采用RS485通讯时距离为1000米，超过1000米时采用光纤通讯。

● 监控器的设置

- a 设有消防控制室时，监控器应设置在消防控制室内；未设置消防控制室时，监控器应设置在有人值班的场所；
- b 监控器可输出4个回路，电源线型号为ZR-RVS- $2 \times 1.5\text{mm}^2$ ，每个回路500米内可连接32台传感器；
- c 监控器通讯容量为 $4 \times 32 = 128$ 台传感器。

● 中继器的设置

- a 中继器应设置在强电竖井内；
- b 监控器至传感器的供电距离大于500米时，应增设中继器。

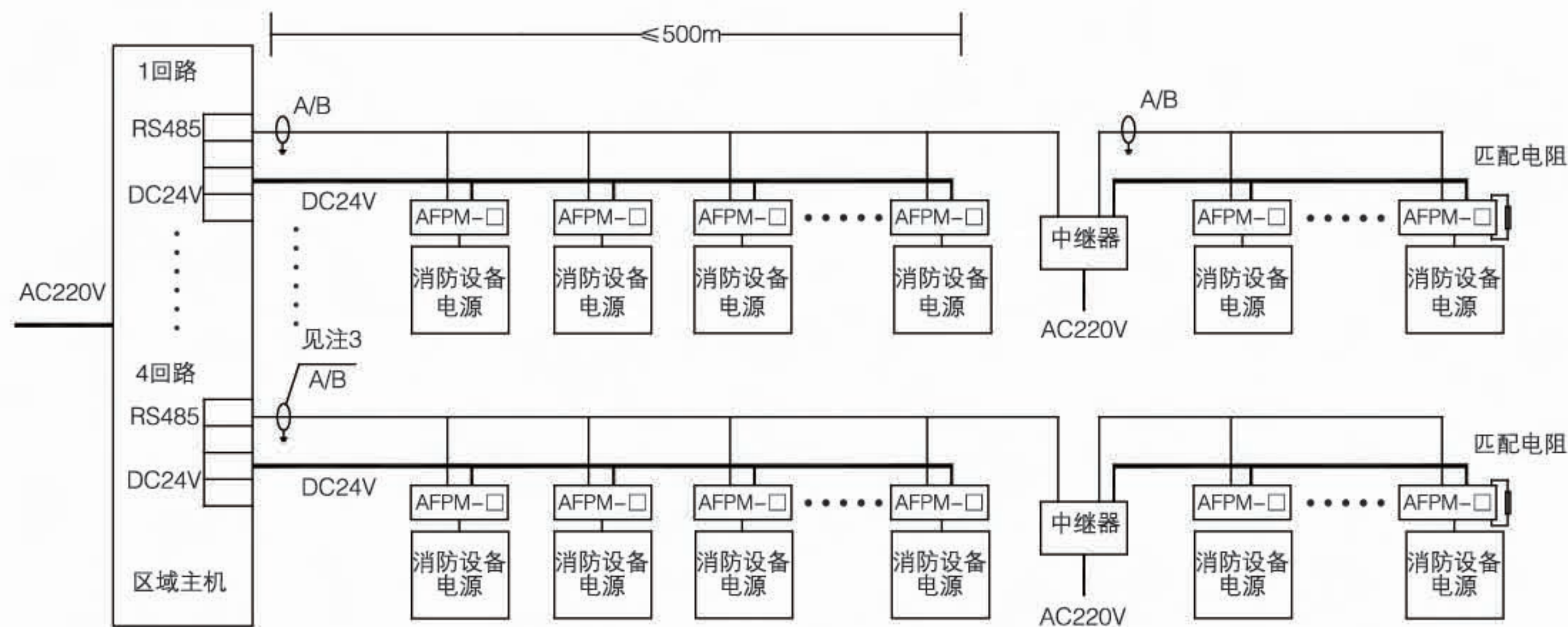
● 传感器的设置

传感器宜设置在最末一级配电箱自动切换装置双电源进线处。

9. 典型设计方案

9.1 系统接线示意图

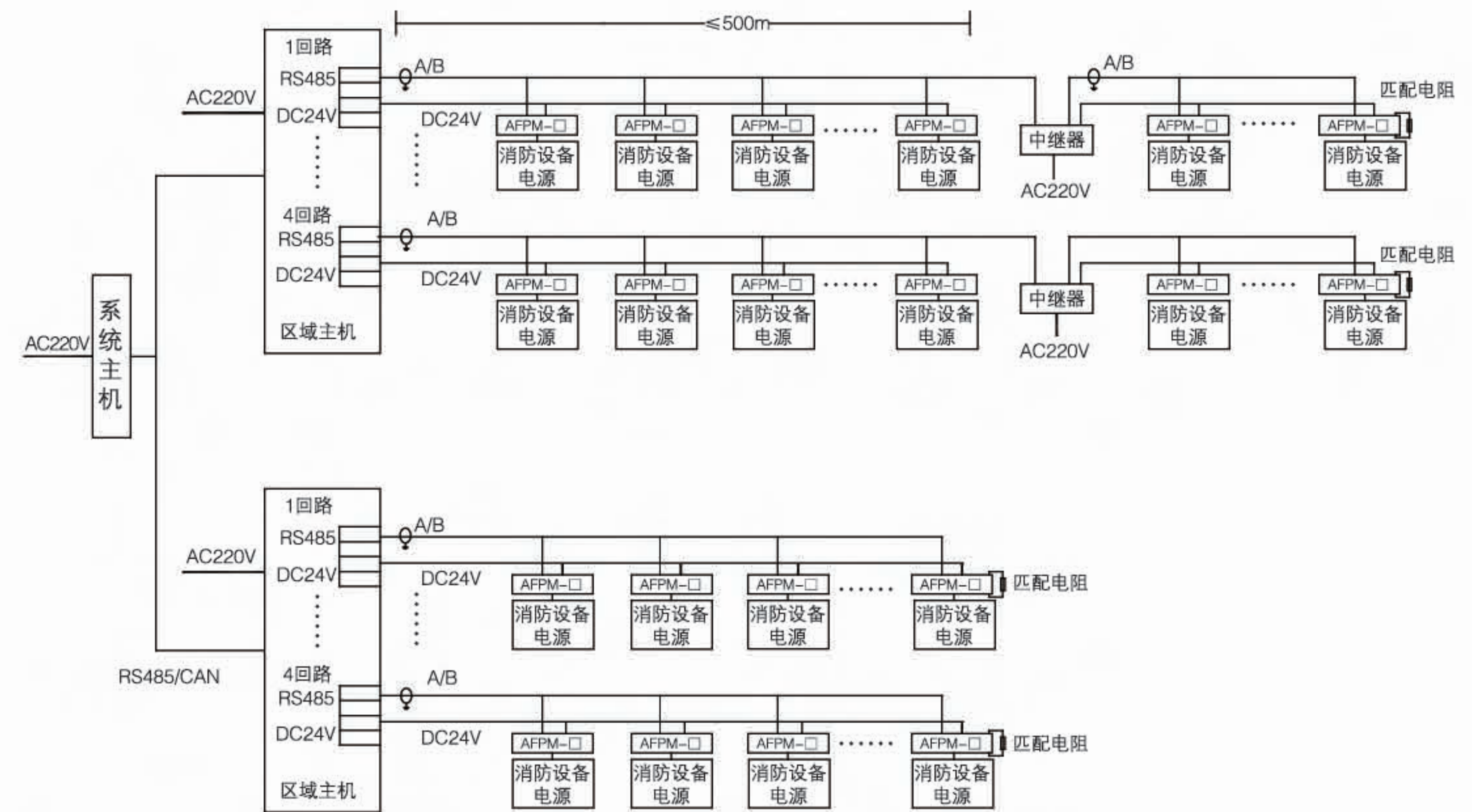
9.1.1 中小型监控系统网络拓扑结构图



注：

1. 模块AFPM-□为传感器。监控器能接收并显示被监控消防设备电源的工作状态和中继器的工作状态。
2. 传输距离大于500m时，需加中继器，中继器为现场传感器提供DC24V电源。中继器的AC220V电源线采用 $3 \times 1.5\text{mm}^2$ ，由现场消防电源或消防监控室监控器提供。
3. 传输方式为RS485总线，图中以A/B表示，其电缆屏蔽层应与监控器的保护接地可靠连接。
4. 每一种传感器通过拨码开关设定与监控器的通讯地址。
5. 根据工程需要在通讯线上最远端传感器处宜连接 $120\Omega - 10\text{K}\Omega / 1\text{W}$ 匹配电阻，提高通讯稳定性。
6. 一般电源监控器有4个输出回路，每个回路最多可直接连接32个传感器。特殊情况下可扩展连接更多传感器。

9.1.2 大型监控系统网络拓扑结构图

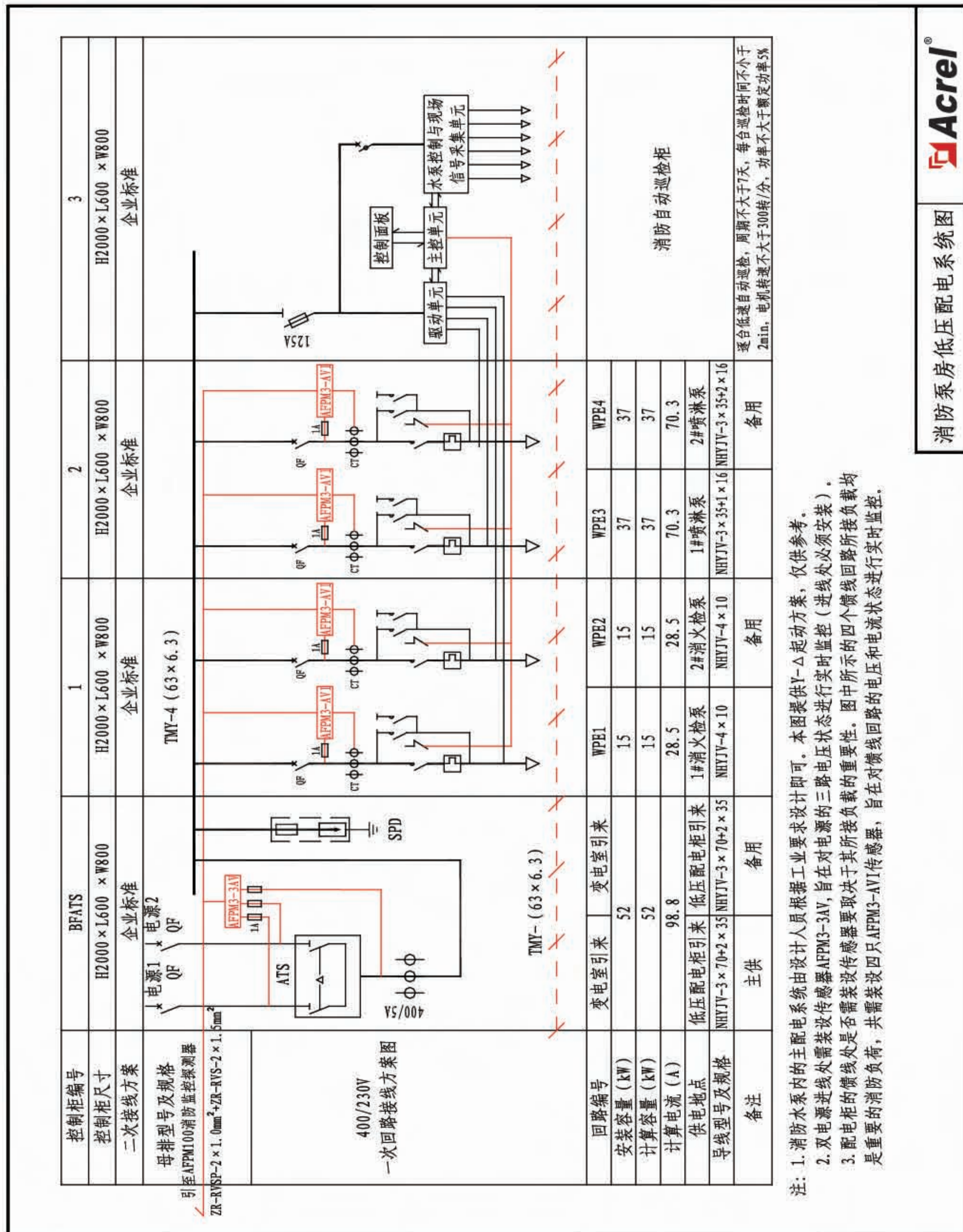


注：

1. 系统主机最多可连接10个区域监控器，特殊情况可扩展。
2. 此系统用于建筑群或现场设备较多，需要分为多个区域的情况。
3. 每个区域监控器可直接连接128个传感器，特殊情况可扩展。
4. 监控器供电主电源AC220V，备用电源可自带，也可现场提供。

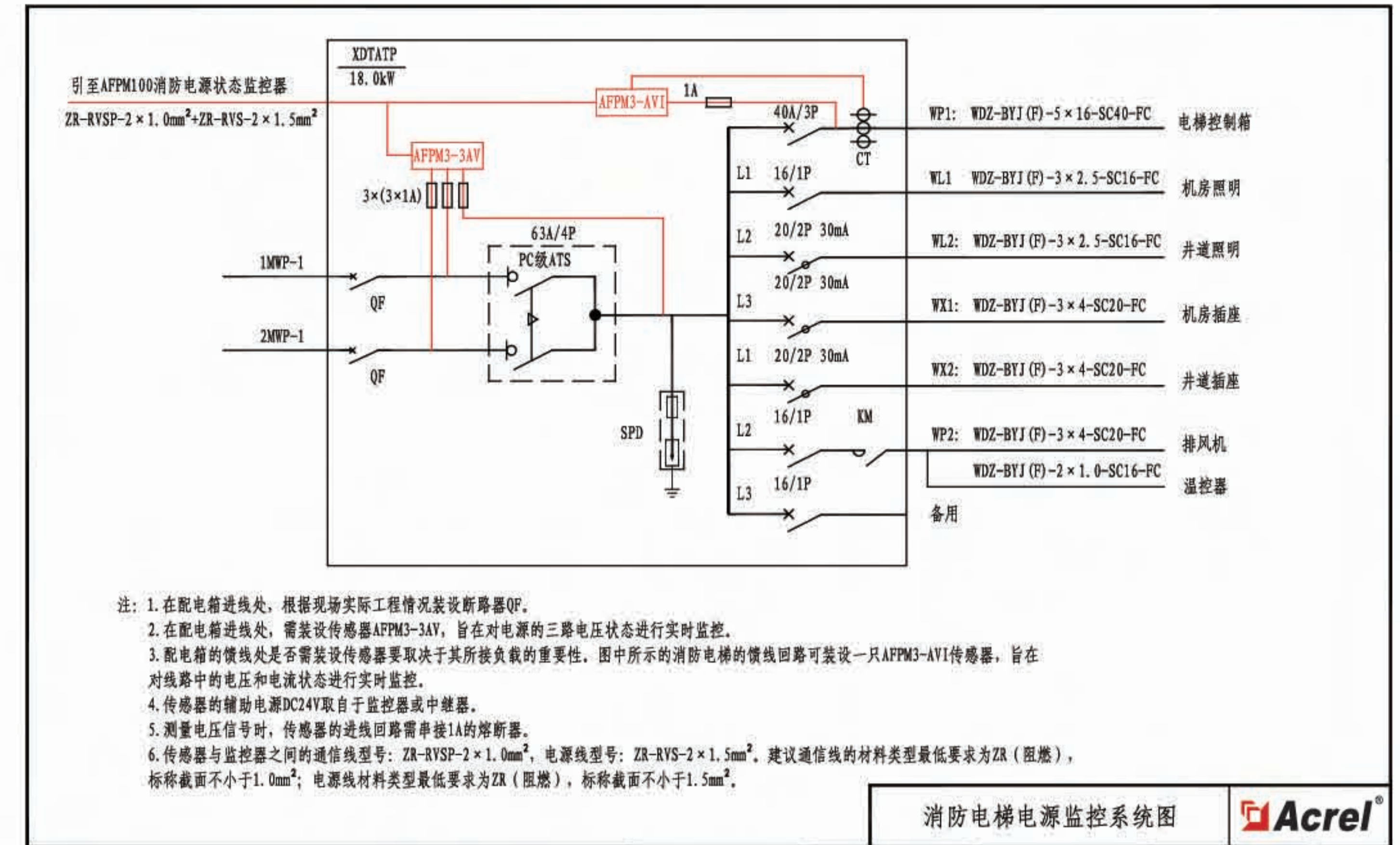
9.2 监控系统图

9.2.1 消防泵房低压配电系统图



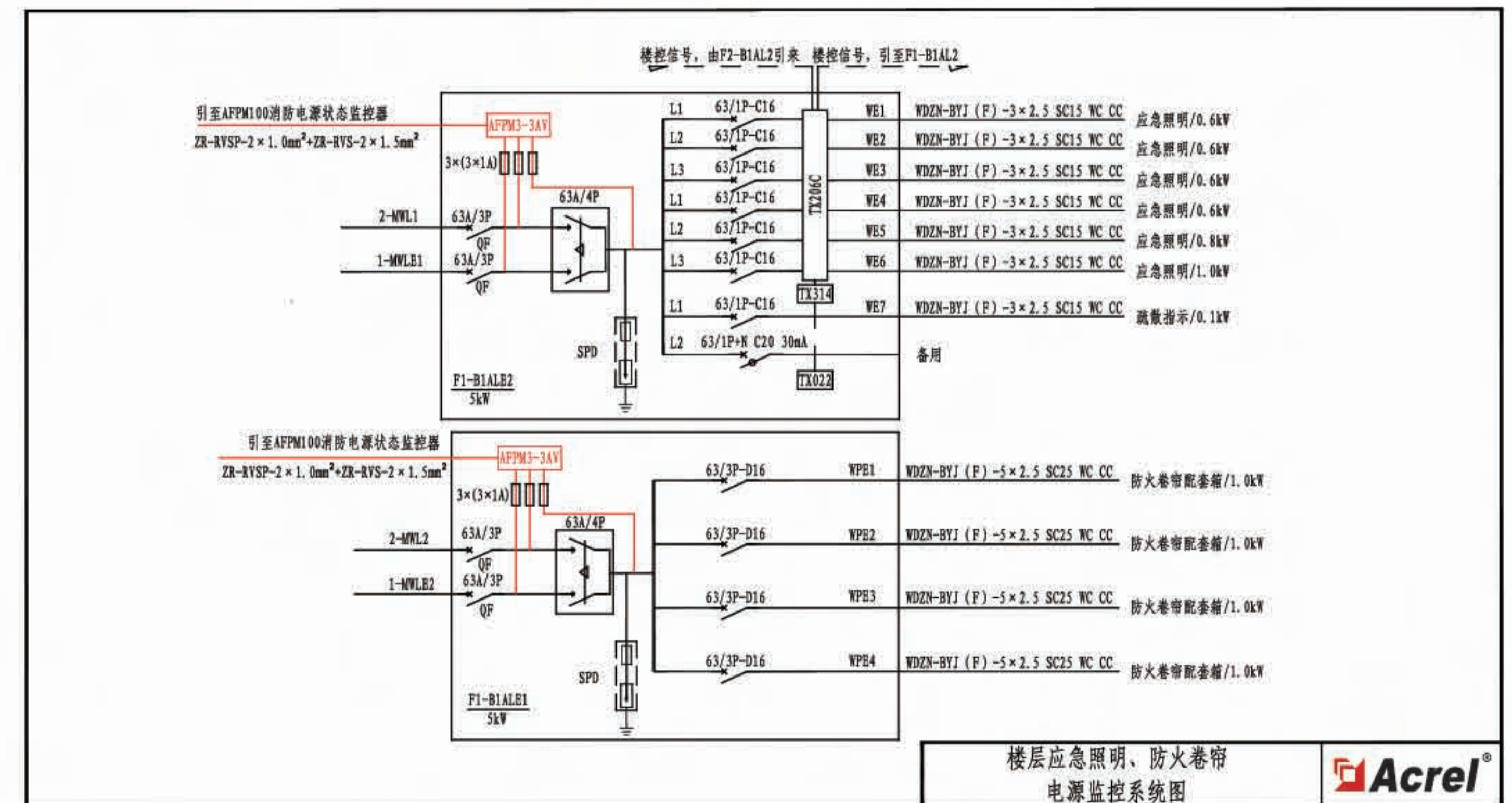
消防泵房低压配电系统图

9.2.2 消防动力（电梯、排风、排烟、排水）电源监控系统图



消防电梯电源监控系统图

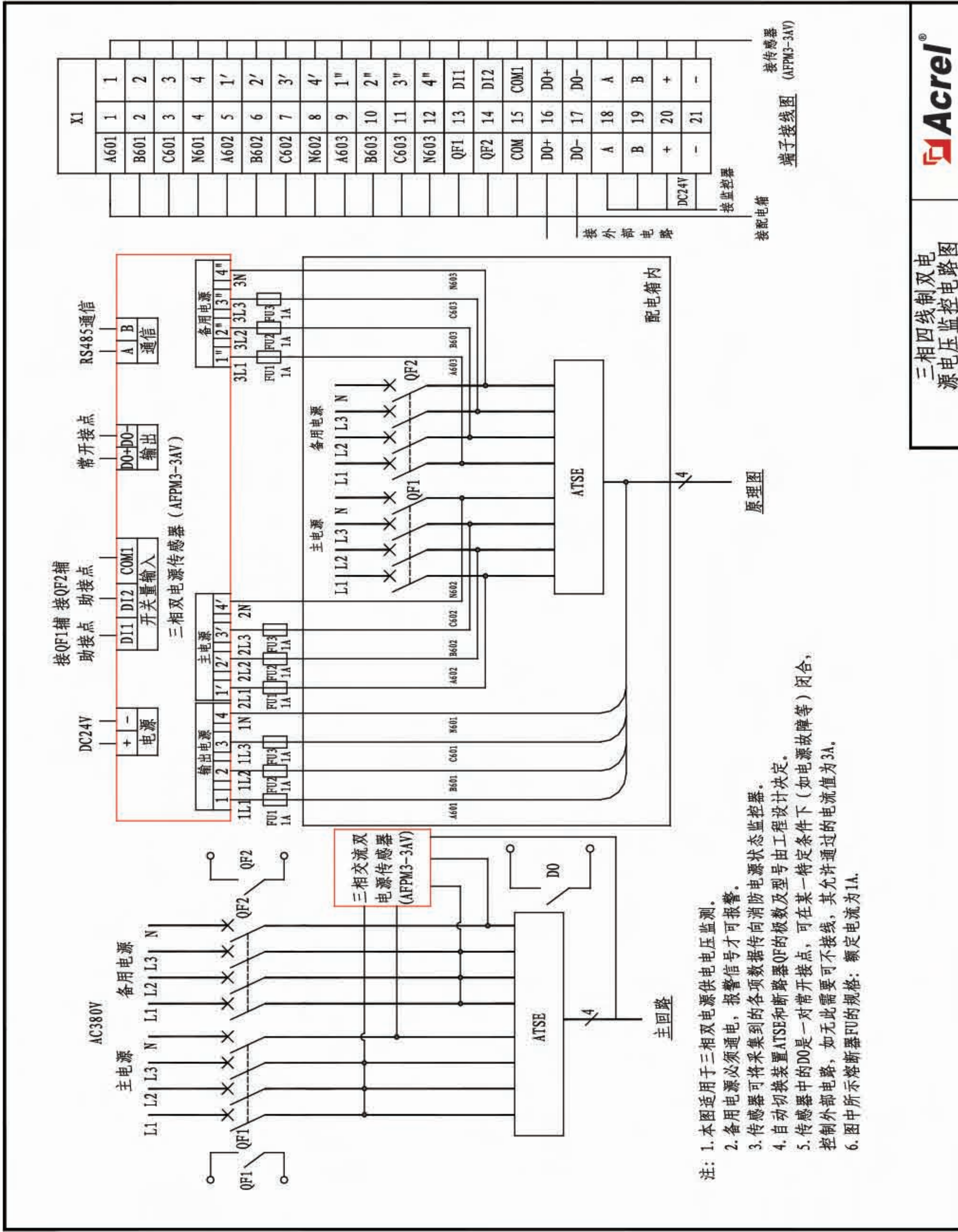
9.2.3 楼层应急照明、防火卷帘电源监控系统图



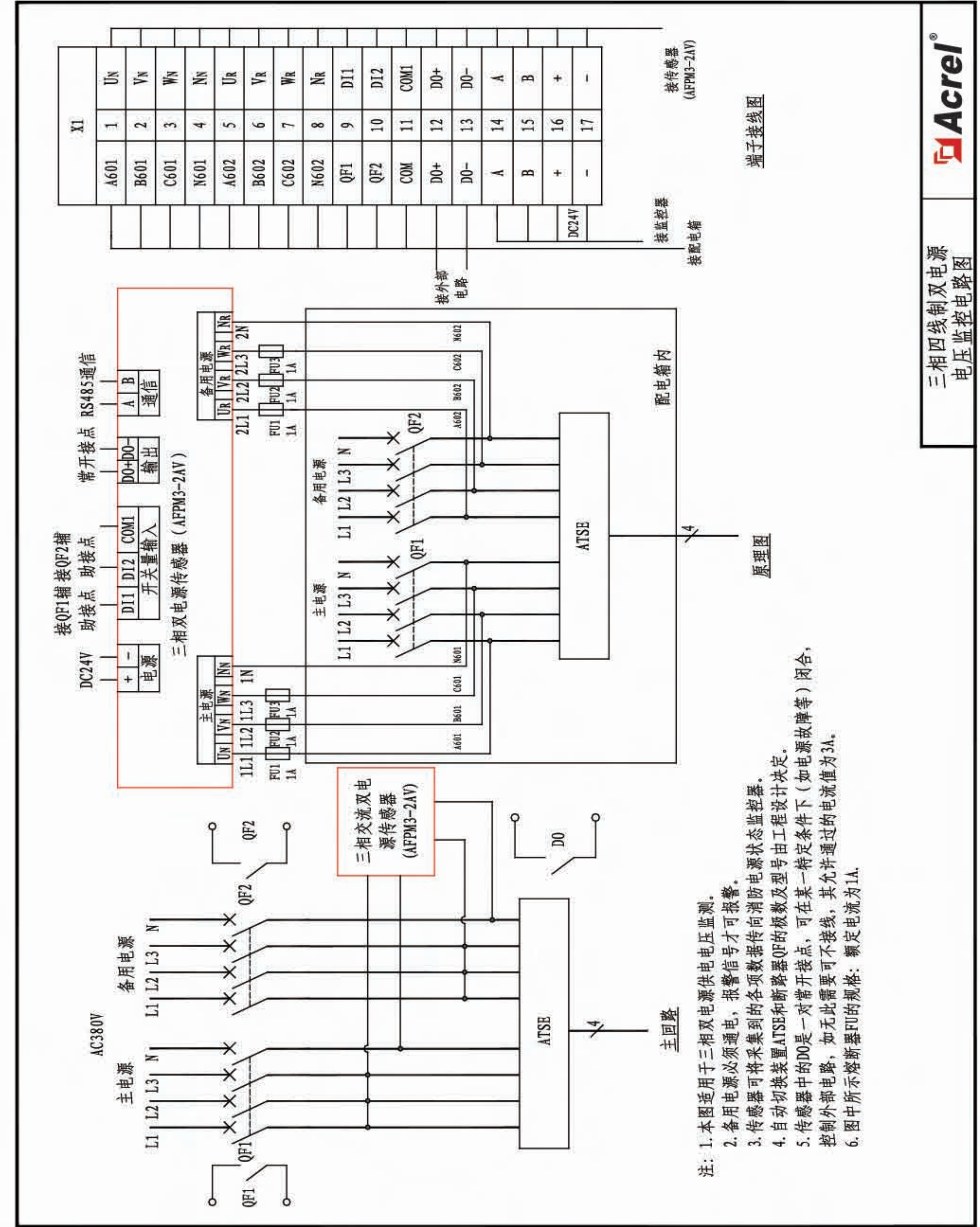
楼层应急照明、防火卷帘电源监控系统图

9.3 监控电路图

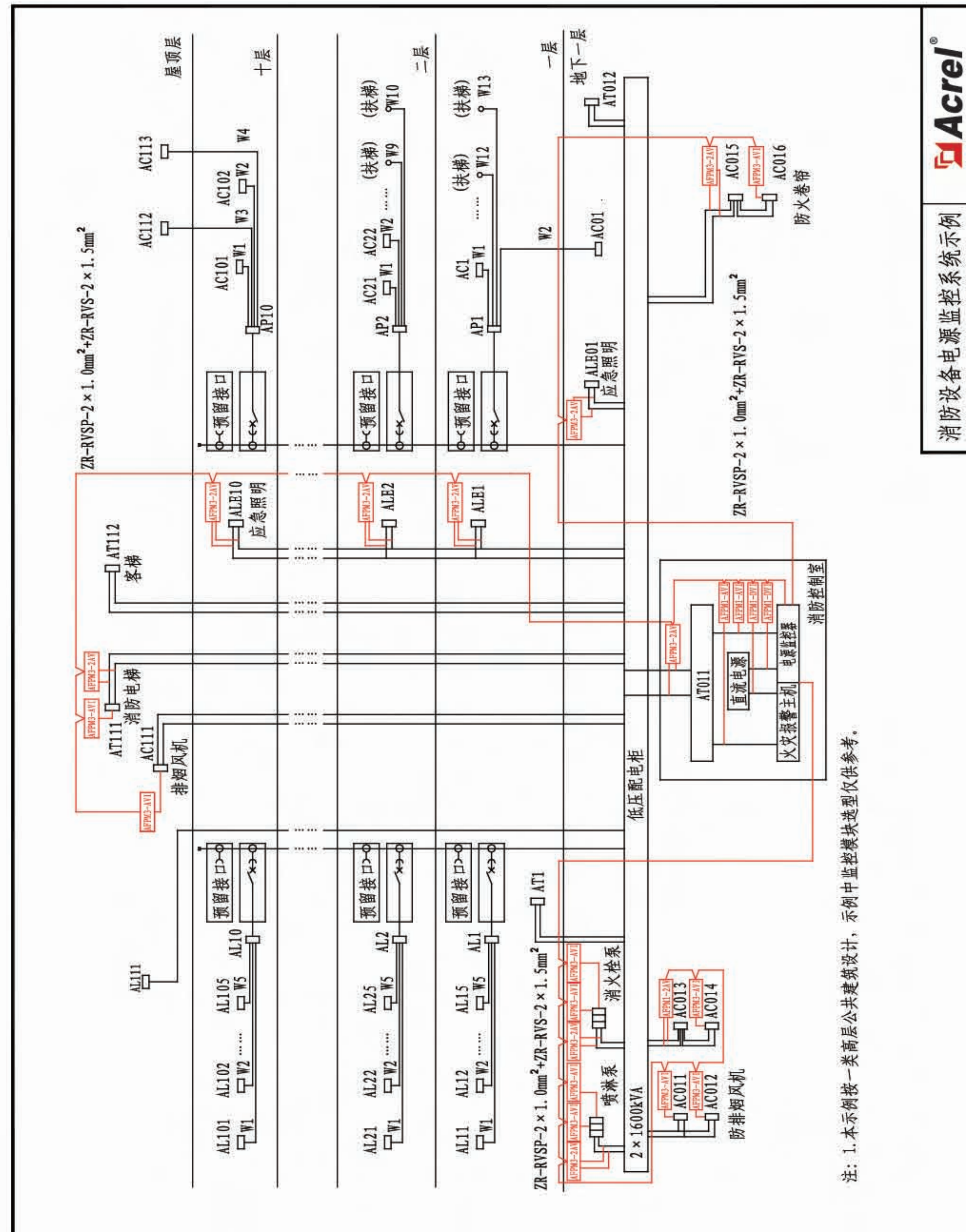
9.3.1 三相四线制两进一出电源电压监控电路图



9.3.2 三相四线制电压电流监控电路图



9.4 消防设备电源监控系统示意图



消防设备电源监控系统示例

注：1. 本示例按一类高层公共建筑设计，示例中监控模块选型仅供参考。

## 10. 系统施工、安装与调试

系统的施工，应按照批准的工程设计文件和施工技术方案进行，不得随意变更；确需变更设计时，应由原设计单位负责更改并经审图机构审核批准。

### 10.1 布线

- 系统的布线，应符合现行国家标准GB50116《火灾自动报警系统施工与验收规范》的要求；
- 系统总线敷设后，应对每条回路的导线用500V的兆欧表测量绝缘电阻，其对地绝缘电阻不应小于20MΩ；
- 同一工程中的导线，应根据不同用途选择不同颜色加以区分，相同用途的导线颜色应一致，电源线正极应为红色，负极应为蓝色或黑色；
- 系统总线采用通讯线ZR-RVSP-2×1.0mm<sup>2</sup>+电源线ZR-RVS-2×1.5mm<sup>2</sup>穿SC20同管敷设。

### 10.2 监控器/中继器的安装

- 监控器/中继器壁挂安装时，其底边距地面高度宜为1.3m~1.5m,其靠近门轴的侧面距墙不应小于1.2m；落地安装时，其底边宜高出地面0.1m~0.2m；
- 引入监控器/中继器的电缆或导线，电缆芯线和所配导线的端部均应标明编号，并与图纸一致，字迹清晰不易褪色；
- 监控器和系统主机安装在消防控制室内；中继器安装在强电竖井内。

### 10.3 传感器的安装

- 所有传感器均由配电柜成套厂家安装于相应被监测电源的配电柜（箱）内；
- 传感器的安装不应破坏被监测线路的完整性；
- 传感器采用35mm标准导轨安装。

### 10.4 调试

- 系统的调试，应由建设（监理）单位组织，施工单位具体实施，应在施工安装结束并在质量验收合格后进行；
- 调试前应具备下列技术文件
  - 系统图，平面图；
  - 设备安装技术文件；
  - 变更设计部分的实施施工图，变更设计的证明文件；
  - 施工过程检查记录，调试记录；
  - 设备的使用说明、产品检验报告、合格证及相关材料。
- 调试负责人必须由专业技术人员担任；
- 调试时首先应做以下工作
  - 对设备的规格、型号、数量、备品备件等按设计要求查验；
  - 对于系统线路出现错线、开路、虚焊、短路、绝缘电阻小于20MΩ等问题，应采取相应的处理措施；
- 系统调试，应先分别对传感器和监控器等逐个进行通电检查，确认无故障报警、自检通过后方可进行系统调试。
- 将所有经过调试合格的各项设备按系统设计连接组成完整的消防设备电源监控系统，观察并记录所监控电源的实时工作状态信息；
- 系统在调试无故障后，开始系统的试运行。

## 二、Acrel-6000电气火灾监控系统

### 1. 概述

#### 1.1 电气火灾监控系统设置必要性

通用的电工产品如过流过载保护电器用于执行操作和实施保护，能够防止由线间金属性短路故障和长时间过载发热或接地电弧性短路故障（漏电）引发的电气火灾，但基本上属于被动预防。特别是对于线间端子或线路发热温度缓慢升高，或泄漏电流缓慢增大而引发的金属性短路或过载故障或接地电弧性故障，不能提早有效防范。因为传统的电工保护产品都是在一定的参数下动作的，如果故障电流达不到保护开关的整定值，那么保护开关就不会动作。工程实践中，如果设计、安装错误或粗心大意，导致电工保护产品不匹配或施工质量差，则存在这种电气故障的风险就比较大。有必要对这种电气故障进行监控、预警，因此电气火灾监控系统应运而生。

#### 1.2 电气火灾监控系统设计依据

- ◆ GB14048.1 《低压开关设备和控制设备总则》
- ◆ GB14287-2014 《电气火灾监控系统》
- ◆ GB13955-2005 《剩余电流动作保护装置安装和运行》
- ◆ GB50016-2014 《建筑设计防火规范》
- ◆ GB50116-2013 《火灾自动报警系统设计规范》
- ◆ GB50054-2011 《低压配电设计规范》

#### 1.3 Acrel-6000电气火灾监控系统简介

Acrel-6000电气火灾监控系统是用于接收剩余电流式电气火灾监控探测器等现场设备信号，以实现对被保护电气线路的报警、监视、控制、管理的运行于计算机的工业级硬件/软件系统。本系统适用于智能楼宇、高层公寓、宾馆、饭店、商厦、工矿企业、国家重点消防单位以及石油化工、文教卫生、金融、电信等领域，对分散在建筑内的探测器进行遥测、遥调、遥控、遥信，方便实现监控与管理。

Acrel-6000电气火灾监控系统由Acrel-6000系列监控设备、ARCM系列监控探测器和配套附件组成。系统各设备之间均采用总线（双绞线）进行连接，施工布线简单方便。

## 2. Acrel-6000系列监控设备

### 2.1 工作电源

- 主电源：AC220V 50Hz（允许85%~110%范围内变化）
- 备用电源：主电源低电压或停电时，维持监控设备工作时间≥4h

### 2.2 工作制和传输方式

24小时工作制，Modbus-RTU通讯协议，RS485半双工总线方式，传输距离1km（可通过中继器延长通讯传输距离）。

### 2.3 主要参数及组成部件

Acrel-6000电气火灾监控系统的监控设备主要是壁挂式，其主要功能及组成部件如下表所示。

| 功能     | 类型     | 壁挂式（一）                                 | 壁挂式（二）                       |
|--------|--------|--|------------------------------|
| 型号     |        | Acrel-6000/B                           | Acrel-6000/BG                |
| 监控容量   |        | ≤512点（可扩展）                             | ≤256点                        |
| 外形尺寸   |        | 500（H）×400（W）×180（D）                   | 500（H）×400（W）×200（D）         |
| 主要组成部件 | 计算机    | 8"工业平板电脑，Windows XP，Acrel-6000电气火灾监控软件 | 5"点阵液晶显示器，Acrel-6000电气火灾监控软件 |
|        | 输入输出模块 | 内置远程智能I/O模块                            | 内置远程智能I/O模块                  |
|        | 声光报警器  | 内置喇叭、指示灯                               | 内置喇叭、LED指示灯                  |
|        | 备用电源   | 内置电池                                   | 内置电池                         |

### 2.4 监控设备面板元件布置及功能说明

#### 2.4.1 壁挂式（一）：Acrel-6000/B电气火灾监控设备

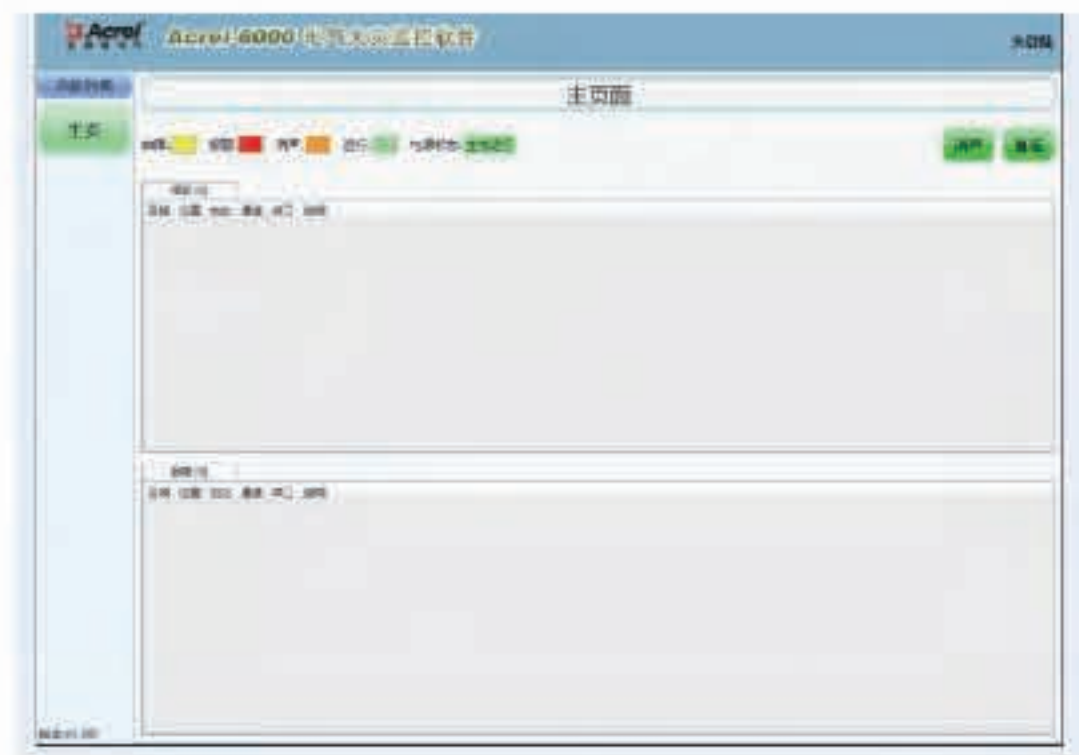


#### 2.4.2 壁挂式（二）：Acrel-6000/BG电气火灾监控设备



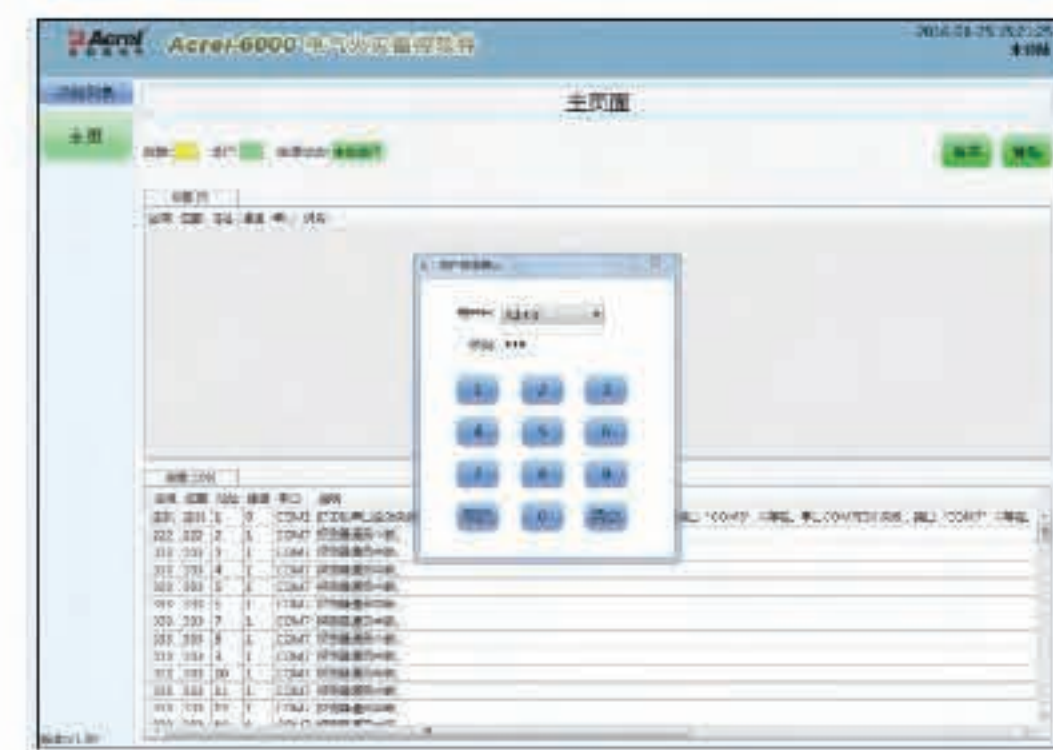
2.5 软件画面

系统运行主界面



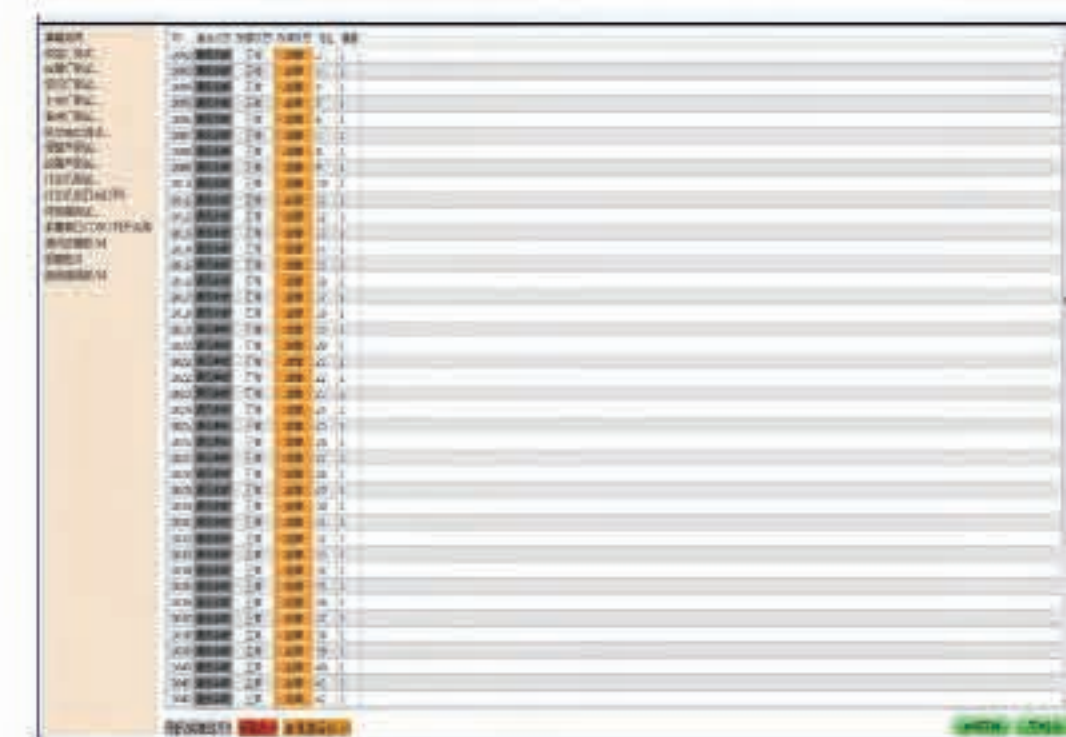
包含“登陆”、“消音”、“运行监视界面”及“系统状态栏”四部分，可以分别通过点击系统主界面上方的菜单栏或快速启动栏内按钮进入各相关功能界面。

用户登录界面



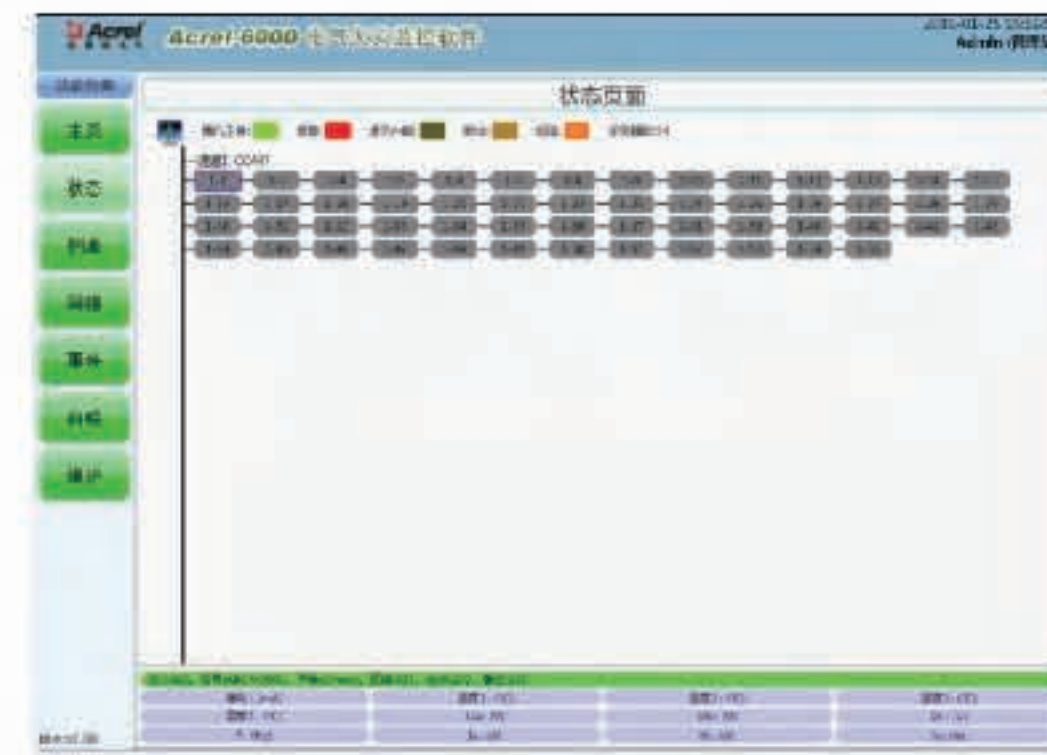
选择用户并输入正确的密码后，系统状态栏会显示当前的登录用户。本软件针对的任意远控操作均需权限登录后方可操作，即防止无关人员误操作。

设备检测界面



该检测功能为“管理员”和“操作员”方可进行的操作功能，主要用于设备自检和对监控系统柜体面板指示灯的手动检测。

状态监测界面



双击通道可以显示出此通道配置的监控装置的内部设定参数、测量参数、状态参数，并可于该界面对监控装置进行远程解除报警或分合闸控制。

权限管理界面



该界面可添加新的“操作员”和“值班员”权限的新用户，也可删除这两个级别的现有用户，该管理功能只有“超级管理员”和“管理员”可进行操作。

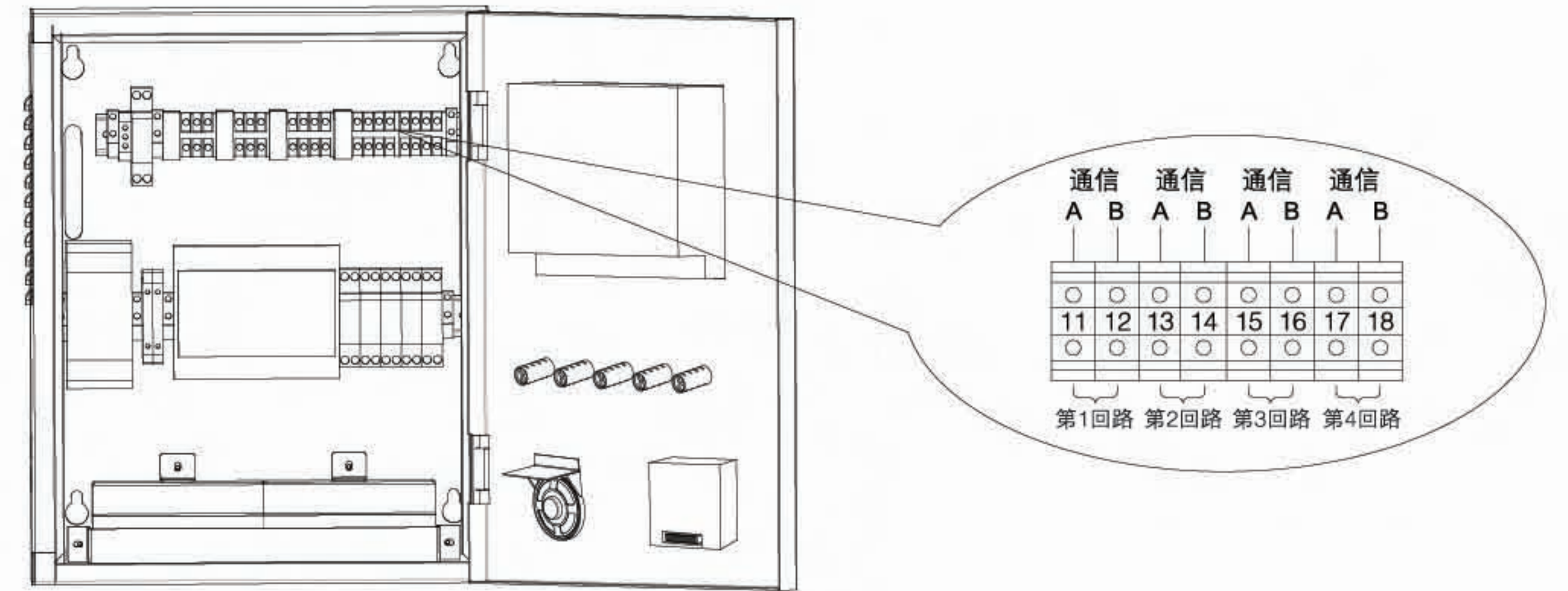
报警记录界面



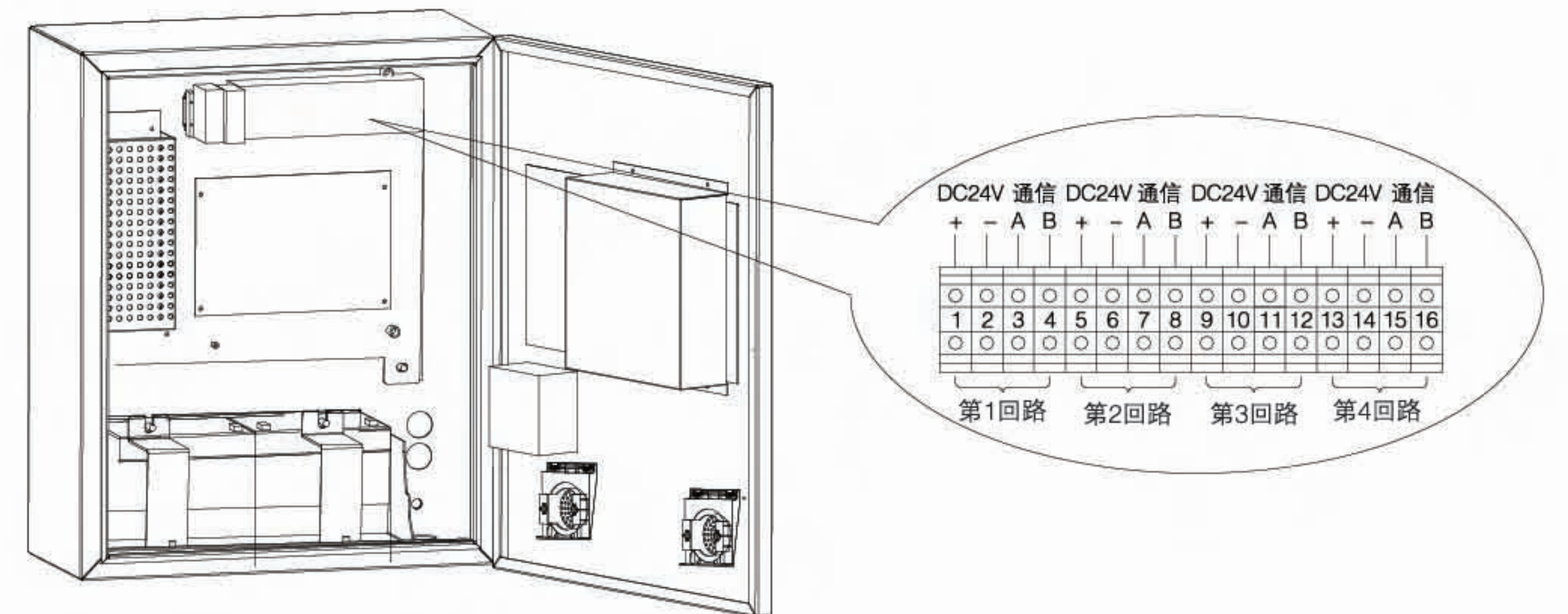
用户于该界面内可查询任意时段内相应报警或动作类型下的记录，各级操作权限均可查看该界面的信息。

2.6 接线示意图

2.6.1 壁挂式（一）：Acrel-6000/B电气火灾监控设备



2.6.3 2.6.2. 壁挂式（二）：Acrel-6000/BG电气火灾监控设备



### 3. ARCM系列监控探测器

#### 3.1 监控探测器选型一览表

| 功能特性 | 型号            | ARCM200L |       |      |    |       |      |    |   |    |    | ARCM300 |    | ARCM200BL |       | ARCM20 |       |
|------|---------------|----------|-------|------|----|-------|------|----|---|----|----|---------|----|-----------|-------|--------|-------|
|      |               | J16      | J12T4 | J8T8 | J8 | J4T12 | J4T4 | UI | Z | Z2 | J4 | J1      | J4 | J1        | -     |        |       |
| 安装方式 | 嵌入式           | √        | √     | √    | √  | √     | √    | √  | √ | √  | √  | √       | √  | √         | √     | √      | √     |
| 安装方式 | 导轨式           | √        | √     | √    | √  | √     | √    | √  | √ | √  | √  | √       | √  | √         | √     | √      | √     |
| 实时测量 | 电流/电压/频率/功率因数 |          |       |      |    |       | √    | √  | √ | √  | √  | √       | √  | √         | √     | √      | √     |
|      | 有功功率/无功功率     |          |       |      |    |       |      |    |   |    |    |         |    |           |       |        |       |
|      | 四象限电能计量       |          |       |      |    |       |      |    |   |    |    |         |    |           |       |        |       |
| 在线监测 | 剩余电流 (1路)     |          |       |      |    |       |      |    |   |    |    |         |    | √         |       |        |       |
|      | 剩余电流 (4路)     |          |       |      |    |       |      |    |   |    |    |         |    | √         |       |        |       |
|      | 剩余电流 (8路)     |          |       |      | √  |       |      |    |   |    |    |         |    |           |       |        |       |
|      | 剩余电流 (12路)    |          |       |      |    |       |      |    |   |    |    |         |    |           |       |        |       |
|      | 剩余电流 (16路)    |          |       |      |    |       |      |    |   |    |    |         |    |           |       |        |       |
|      | 温度 (1路)       |          |       |      |    |       |      |    |   |    |    |         |    |           |       |        |       |
|      | 温度 (4路)       |          |       |      |    |       |      |    |   |    |    |         |    |           |       |        |       |
|      | 温度 (8路)       |          |       |      |    |       |      |    |   |    |    |         |    |           |       |        |       |
|      | 温度 (12路)      |          |       |      |    |       |      |    |   |    |    |         |    |           |       |        |       |
|      | 温度 (16路)      |          |       |      |    |       |      |    |   |    |    |         |    |           |       |        |       |
| I/O  | 开关量输入 (DI)    |          |       |      |    |       |      |    |   |    |    |         |    | √(4路)     | √(4路) | √(4路)  | √(4路) |
|      | 继电器输出 (DO)    |          |       |      |    |       |      |    |   |    |    |         |    | √(2路)     | √(2路) | √(2路)  | √(2路) |
| 保护功能 | 剩余电流          |          |       |      |    |       |      |    |   |    |    |         |    | √         | √     | √      | √     |
|      | 温度            |          |       |      |    |       |      |    |   |    |    |         |    | √         | √     | √      | √     |
|      | 过压            |          |       |      |    |       |      |    |   |    |    |         |    | √         | √     | √      | √     |
|      | 缺相            |          |       |      |    |       |      |    |   |    |    |         |    | √         | √     | √      | √     |
|      | 过流            |          |       |      |    |       |      |    |   |    |    |         |    | √         | √     | √      | √     |
| 数据记录 | 事件记录 (条)      |          |       |      |    |       |      |    |   |    |    |         |    | √(20)     | √(20) | √(20)  | √(20) |
|      | 内置时钟          |          |       |      |    |       |      |    |   |    |    |         |    | √         | √     | √      | √     |
| 通讯   | 1路Modbus/RTU  |          |       |      |    |       |      |    |   |    |    |         |    | √         | √     | √      | √     |
|      | 2路Modbus/RTU  |          |       |      |    |       |      |    |   |    |    |         |    | √         | √     | √      | √     |

0.4kV电压等级TN-C-S、TN-S及局部TT系统

应用场合

#### 3.2 监控探测器产品介绍

##### 3.2.1 ARCM200BL型监控探测器

###### 3.2.1.1 功能

- 可在线监测单路或多路的漏电流、各相电缆温度信号，每路通道具有断线、短路监测功能；
- 额定剩余电流报警动作值，脱扣延时等，可根据需要灵活设置，温度报警动作值也可编程；
- 采用现场总线通讯技术，上位机管理软件可以时刻监控现场的运行情况，及时发现报警信息。通过RS485接口，标准Modbus协议可以与各种标准系统相连；
- 具有事件存储功能，监控探测器能够记录报警发生的时间、类型、参数，根据报警记录可以分析现场的用电情况，为消除故障提供依据；
- 具有事件存储功能，报警器能够记录报警发生的时间、类型、参数，根据报警记录可以分析现场的用电情况，为消除故障提供依据；
- 集成度高，网络化，智能化程度高，动作特性合理；
- 适用于0.4kV电压等级TN-C-S、TN-S及局部TT系统。



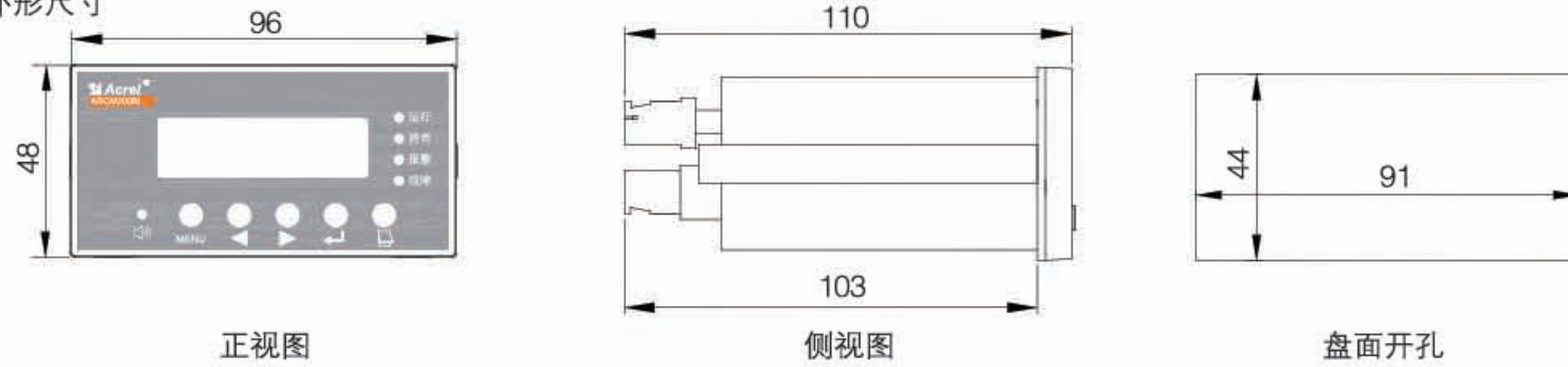
###### 3.2.1.2 技术指标

| 参数         | 型号 | ARCM200BL                        |                                  |
|------------|----|----------------------------------|----------------------------------|
|            |    | J1                               | J4                               |
| 辅助电源       | 电压 | AC220V                           | AC220V                           |
|            | 功耗 | ≤5W                              | ≤5W                              |
| 输入         |    | 1路剩余电流，4路温度                      | 4路剩余电流，1路温度                      |
| 剩余电流报警设定范围 |    | 300mA ~ 1000mA分档可调               | 300mA ~ 1000mA分档可调               |
| 动作延迟时间     |    | 0.1S ~ 60S分档可调                   | 0.1S ~ 60S分档可调                   |
| 温度报警设定范围   |    | 45℃ ~ 110℃                       | 45℃ ~ 110℃                       |
| 测量范围       |    | 10mA ~ 3000mA, 0℃ ~ 120℃         | 10mA ~ 3000mA, 0℃ ~ 120℃         |
| 测量电网频率     |    | 50Hz                             | 50Hz                             |
| 剩余电流精度     |    | 1级                               | 1级                               |
| 温度精度       |    | ±1℃                              | ±1℃                              |
| 报警         |    | 声光报警                             | 声光报警                             |
| 继电器输出      |    | 1组机械触点，触点容量AC 220V/3A, DC 30V/3A | 4组机械触点，触点容量AC 220V/3A, DC 30V/3A |
| 事件记录       |    | 20条报警记录                          | 20条报警记录                          |
| 通讯         |    | RS485接口<br>Modbus-RTU协议          | RS485接口<br>Modbus-RTU协议          |
| 显示         |    | LCD                              | LCD                              |



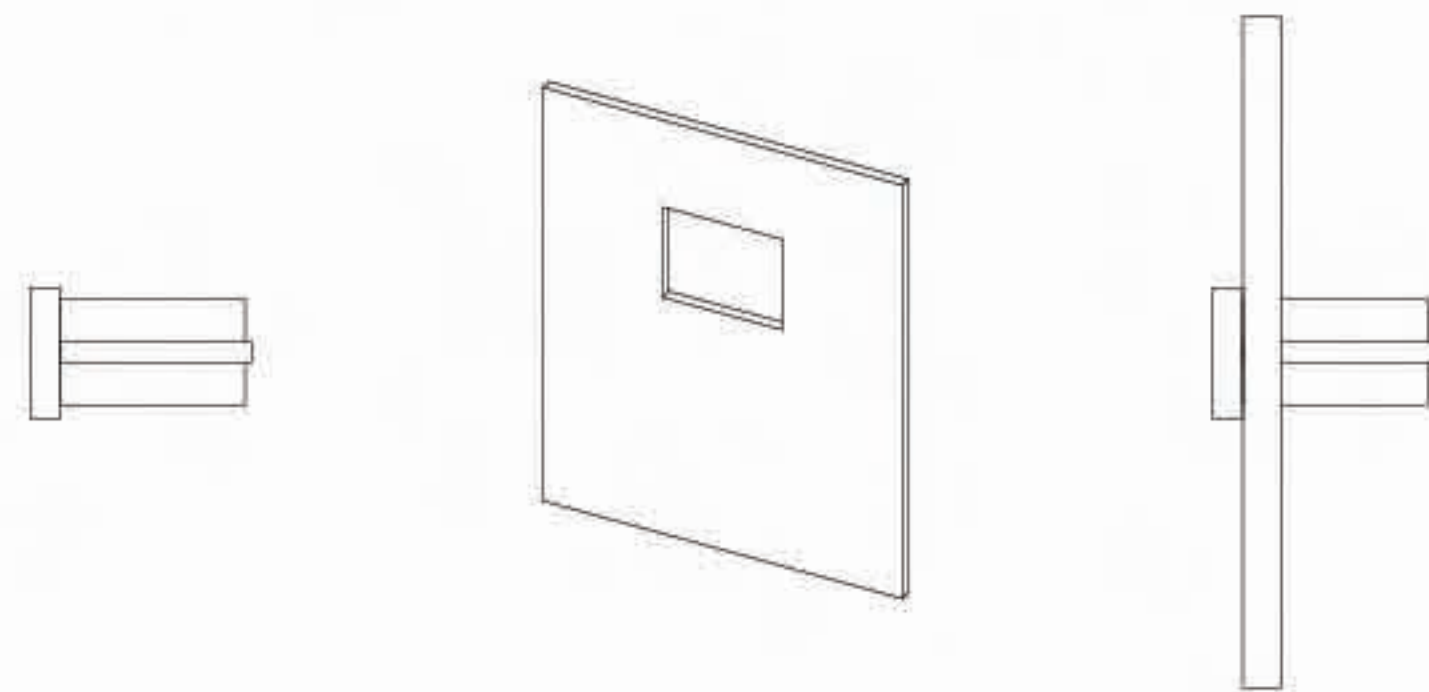
3.2.1.3 外形及安装尺寸 (单位: mm)

● 外形尺寸



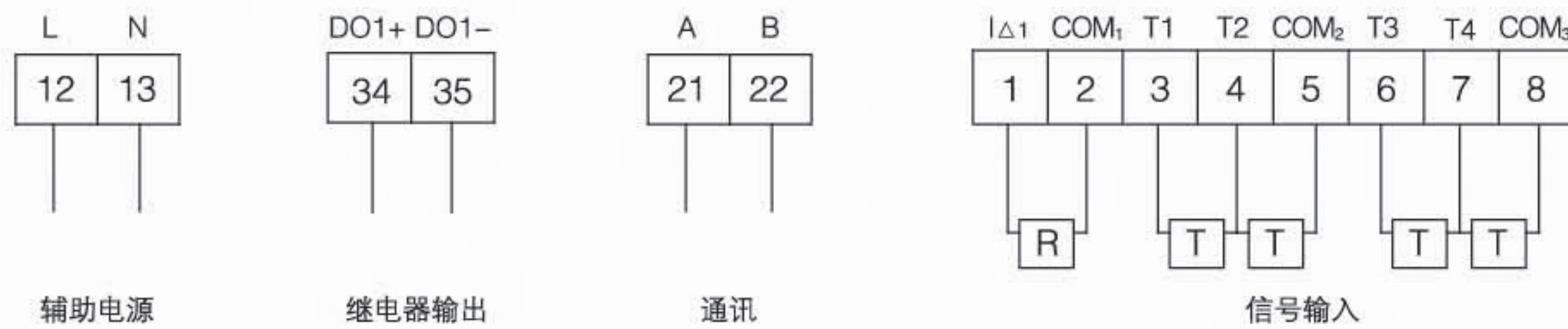
● 安装方式

ARCM200BL型探测器安装方式为嵌入式安装，固定方式为挤压式。

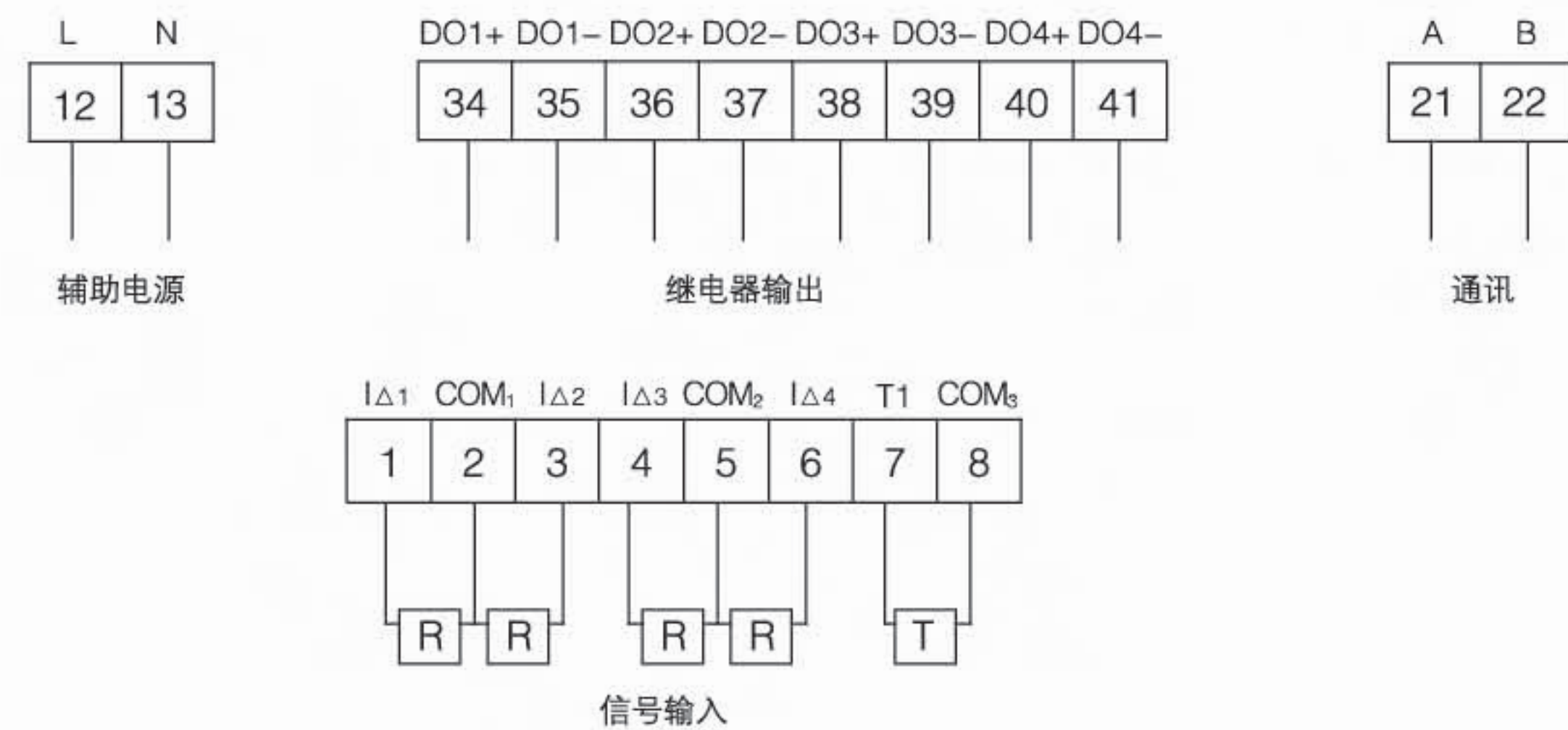


3.2.1.4 接线端子

● ARCM200BL-J1



● ARCM200BL-J4



3.2.2 ARCM300型监控探测器

3.2.2.1 功能

- 可在线监测单路或多路的漏电流，各相电缆温度信号，每路通道具有断线、短路检测功能；
- 额定剩余电流动作值，脱扣延时及动作类型可根据需要灵活设置；
- 标准35mm导轨式安装，LCD显示；
- 画面暂留功能，漏电故障发生时，该通道显示画面暂留，表示该通道漏电或超温时的值，方便上位机的故障记录；
- 具有事件存储功能，报警器能够记录报警发生的时间、类型、参数，根据报警记录可以分析现场的用电情况，为消除故障提供依据；
- 采用现场总线通信技术，上位机管理软件可以时刻监控现场的运行情况，及时发现报警信息。通过RS485接口，标准MODBUS协议可以与各种标准系统相连；
- 集成度高，网络化，智能化程度高，动作特性合理；
- 适用于0.4kV电压等级TN-C-S、TN-S及局部TT系统。

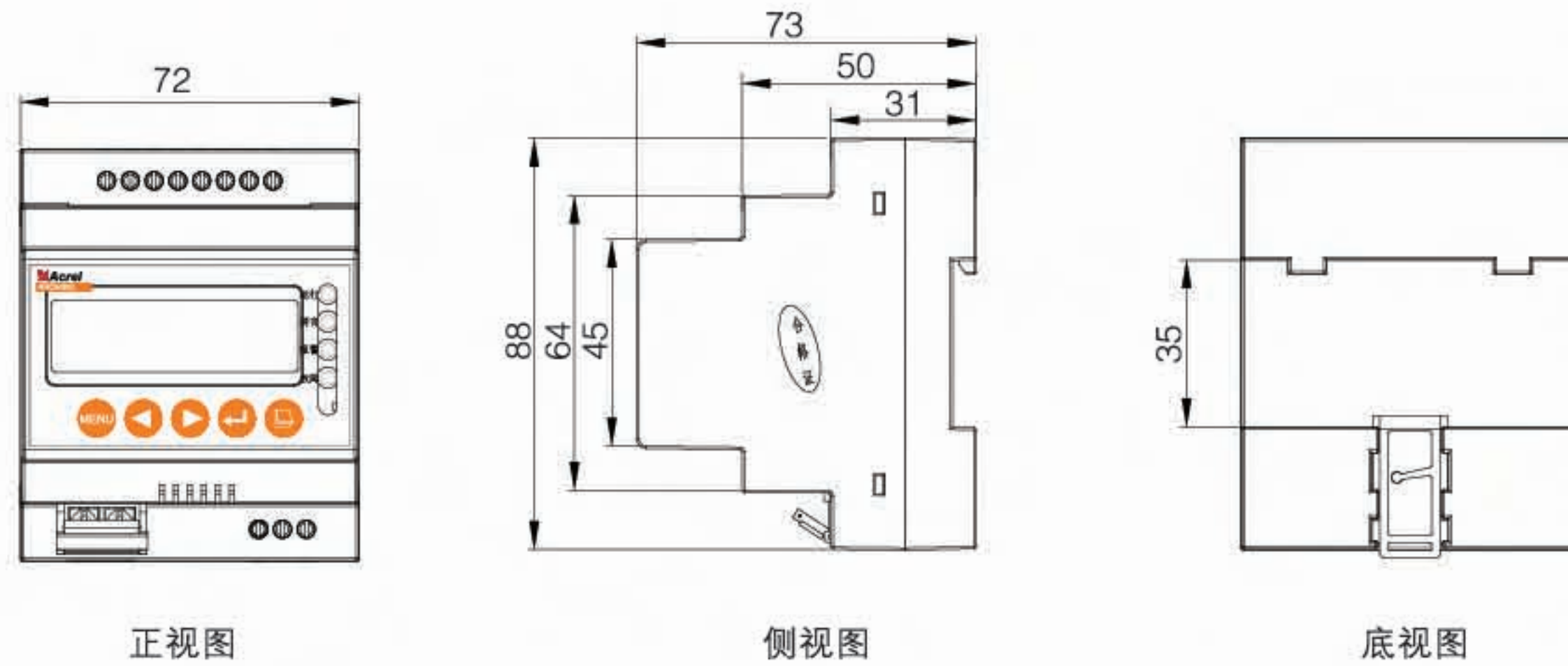


3.2.2.2 技术指标

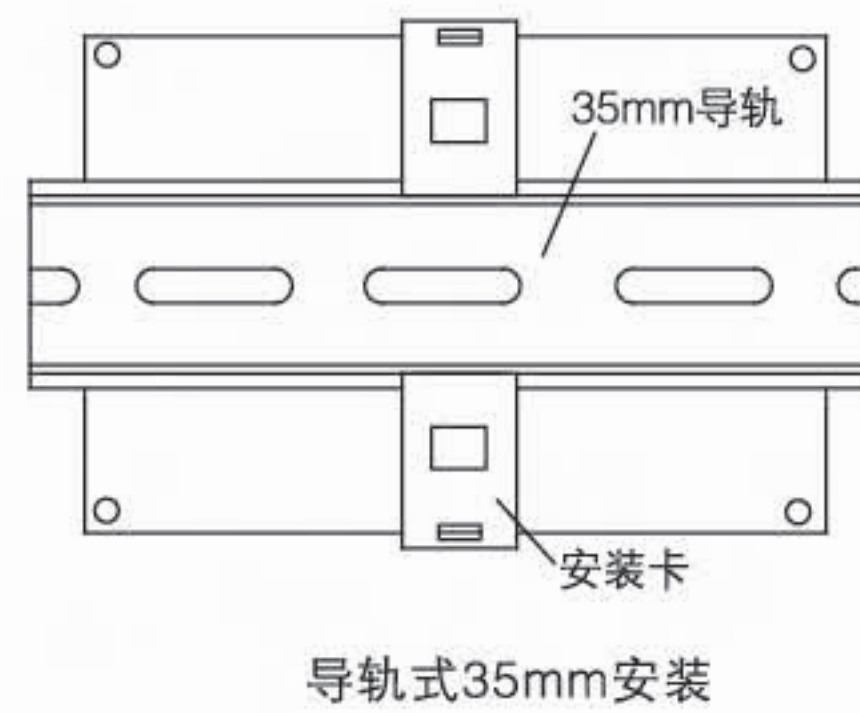
| 参数         |    | 型号                               |                                  |
|------------|----|----------------------------------|----------------------------------|
|            |    | J1                               | J4                               |
| 辅助电源       | 电压 | AC220V                           | AC220V                           |
|            | 功耗 | ≤5W                              | ≤5W                              |
| 输入         |    | 1路剩余电流，4路温度                      | 4路剩余电流，1路温度                      |
| 剩余电流报警设定范围 |    | 300mA ~ 1000mA分档可调               | 300mA ~ 1000mA分档可调               |
| 动作延迟时间     |    | 0.1S ~ 60S分档可调                   | 0.1S ~ 60S分档可调                   |
| 温度报警设定范围   |    | 45℃ ~ 110℃                       | 45℃ ~ 110℃                       |
| 测量范围       |    | 10mA ~ 3000mA, 0℃ ~ 120℃         | 10mA ~ 3000mA, 0℃ ~ 120℃         |
| 测量电网频率     |    | 50Hz                             | 50Hz                             |
| 剩余电流精度     |    | 1级                               | 1级                               |
| 报警         |    | 声光报警                             | 声光报警                             |
| 开关量输入      |    | /                                | /                                |
| 继电器输出      |    | 1组机械触点，触点容量AC 220V/3A, DC 30V/3A | 4组机械触点，触点容量AC 220V/3A, DC 30V/3A |
| 事件记录       |    | 20条报警记录                          | 20条报警记录                          |
| 通讯         |    | RS485接口<br>Modbus-RTU协议          | RS485接口<br>Modbus-RTU协议          |
| 显示         |    | LCD                              | LCD                              |

3.2.2.3 外形及安装尺寸 (单位: mm)

● 外形尺寸

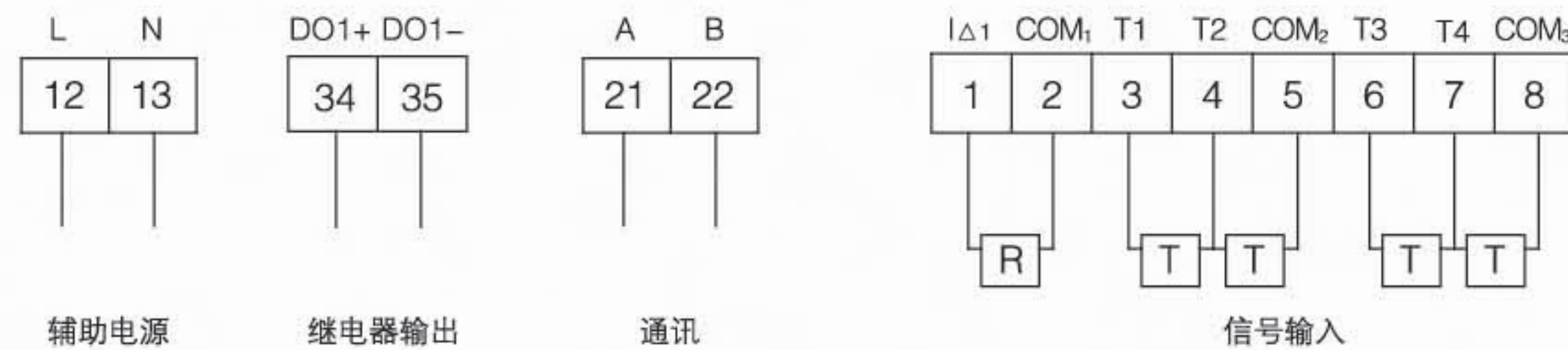


● 安装方式

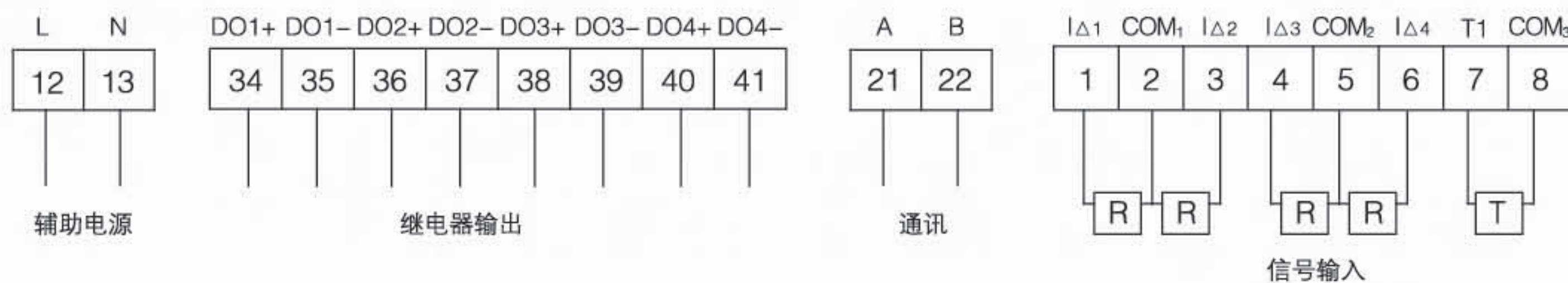


3.2.2.4 接线端子

● ARCM300-J1



● ARCM300-J4



3.2.3 ARCM200L型多功能监控探测器

3.2.3.1 功能

- 实时监测剩余电流和温度, 三相电流, 三相电压, 频率, 功率, 四象限电能等电参量监测 (具体功能见仪表选型);
- 具有剩余电流保护, 温度保护。可选配过流保护, 过压保护, 缺相保护等多种保护功能 (具体功能见仪表选型);
- 提供四路开关量输入功能, 每一路均可实现联动控制;
- 提供两路继电器输出功能, 每一路均可实现编程控制;
- 具有事件存储功能, 探测器能够记录报警发生的时间、类型、参数, 根据报警记录可以分析现场情况, 为消除故障提供依据;
- 采用现场总线通讯技术, 上位机管理软件可以时刻监控现场的运行情况, 及时发现报警信息。通过RS485接口, 标准Modbus协议可以与各种标准系统相连;
- 集成度高, 网络化, 智能化程度高, 动作特性合理;
- 适用于0.4kV电压等级TN-C-S、TN-S及局部TT系统。

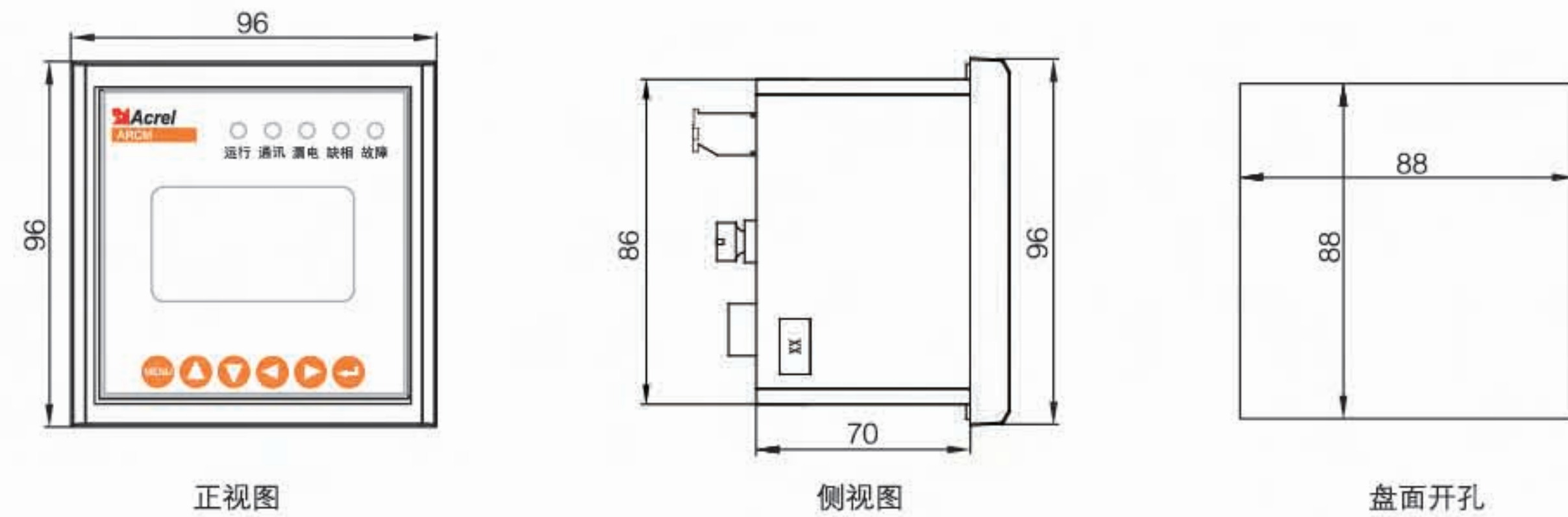


3.2.3.2 技术指标

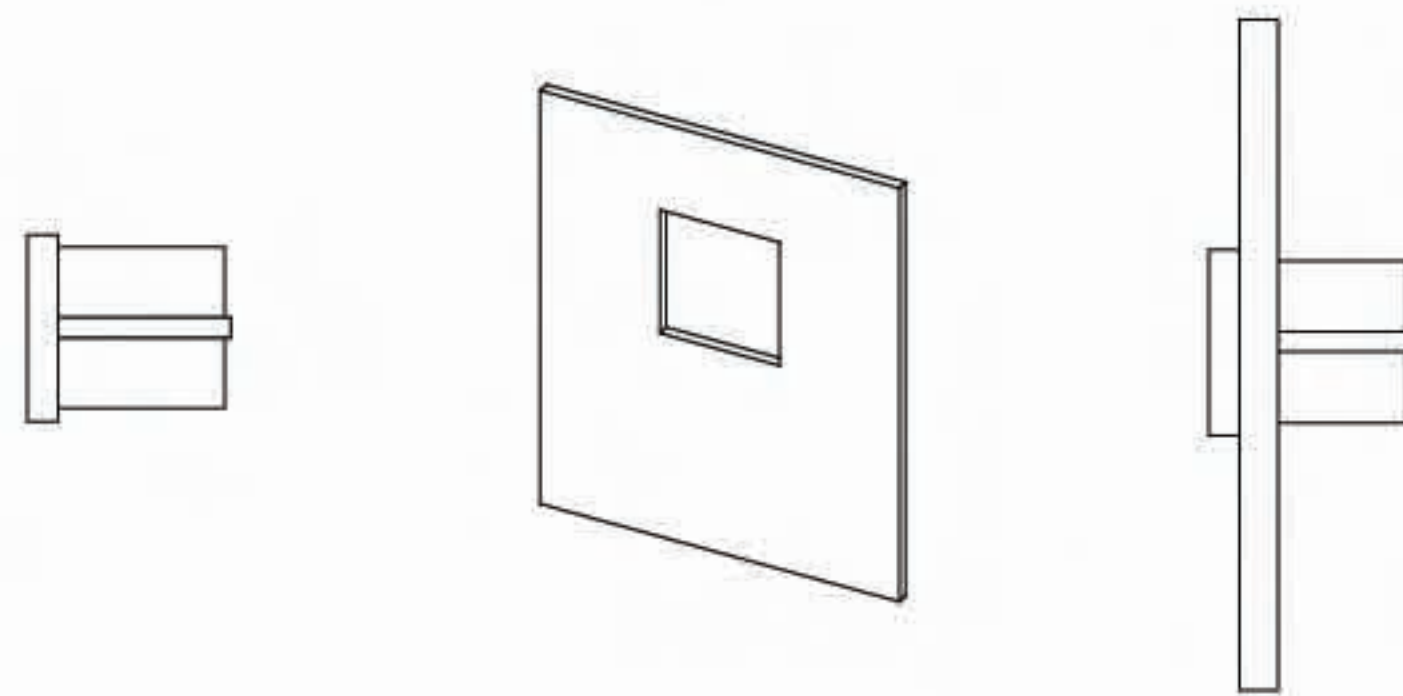
| 参数        | 型号 | ARCM200L                          |   |    |
|-----------|----|-----------------------------------|---|----|
|           |    | UI                                | Z | Z2 |
| 辅助电源      | 电压 | AC220V                            |   |    |
|           | 功耗 | ≤5W                               |   |    |
| 额定剩余电流动作值 |    | 300mA ~ 1000mA连续可调                |   |    |
| 温度报警值     |    | 45 ~ 110℃ 连续可调                    |   |    |
| 动作延迟时间    |    | 0.1S ~ 60S连续可调                    |   |    |
| 测量范围      |    | 10mA ~ 3000mA, 0℃ ~ 120℃          |   |    |
| 输入电压      |    | 额定值: AC 220V                      |   |    |
| 输入电流      |    | 额定值: AC 5A                        |   |    |
| 测量电网频率    |    | 45Hz ~ 65Hz                       |   |    |
| 测量精度      |    | 剩余电流精度1级, 温度±1℃, 电能2级, 其余均为1级     |   |    |
| 报警        |    | 声光报警                              |   |    |
| 开关量输入     |    | 4路无源干接点输入, 输入方式: 内置电源, 光耦隔离       |   |    |
| 开关量输出     |    | 2组机械触点, 触点容量AC 220V/3A, DC 30V/3A |   |    |
| 事件记录      |    | 20条报警记录                           |   |    |
| 通讯        |    | RS485接口 Modbus-RTU协议              |   |    |
| 显示        |    | LCD                               |   |    |

### 3.2.3.3 外形及安装尺寸 (单位: mm)

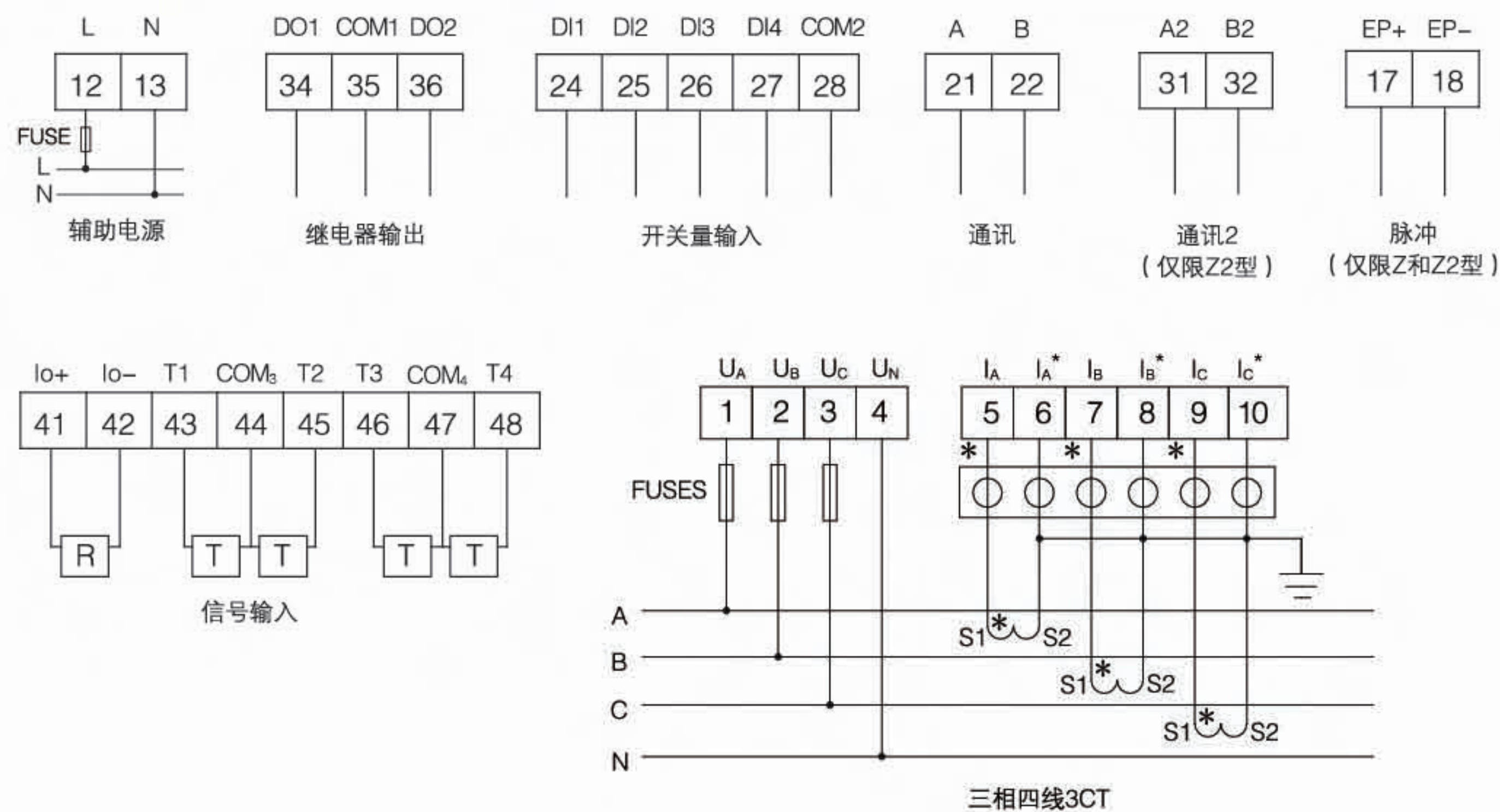
#### ● 外形尺寸



#### ● 安装方式



### 3.2.3.4 接线端子 (U型无通讯2端子及脉冲端子, Z型无通讯2端子)



### 3.2.4 ARCM200L型多回路监控探测器

#### 3.2.4.1 功能

- 实时监测多路剩余电流和温度 (具体功能见仪表选型);
- 具有剩余电流保护,温度保护;
- 提供四路开关量输入功能,每一路均可实现联动控制;
- 提供两路继电器输出功能,每一路均可实现编程控制;
- 具有事件存储功能,探测器能够记录报警发生的时间、类型、参数,根据报警记录可以分析现场情况,为消除故障提供依据;
- 采用现场总线通讯技术,上位机管理软件可以时刻监控现场的运行情况,及时发现报警信息。通过RS485接口,标准Modbus协议可以与各种标准系统相连;
- 集成度高,网络化,智能化程度高,动作特性合理;
- 适用于0.4kV电压等级TN-C-S、TN-S及局部TT系统。

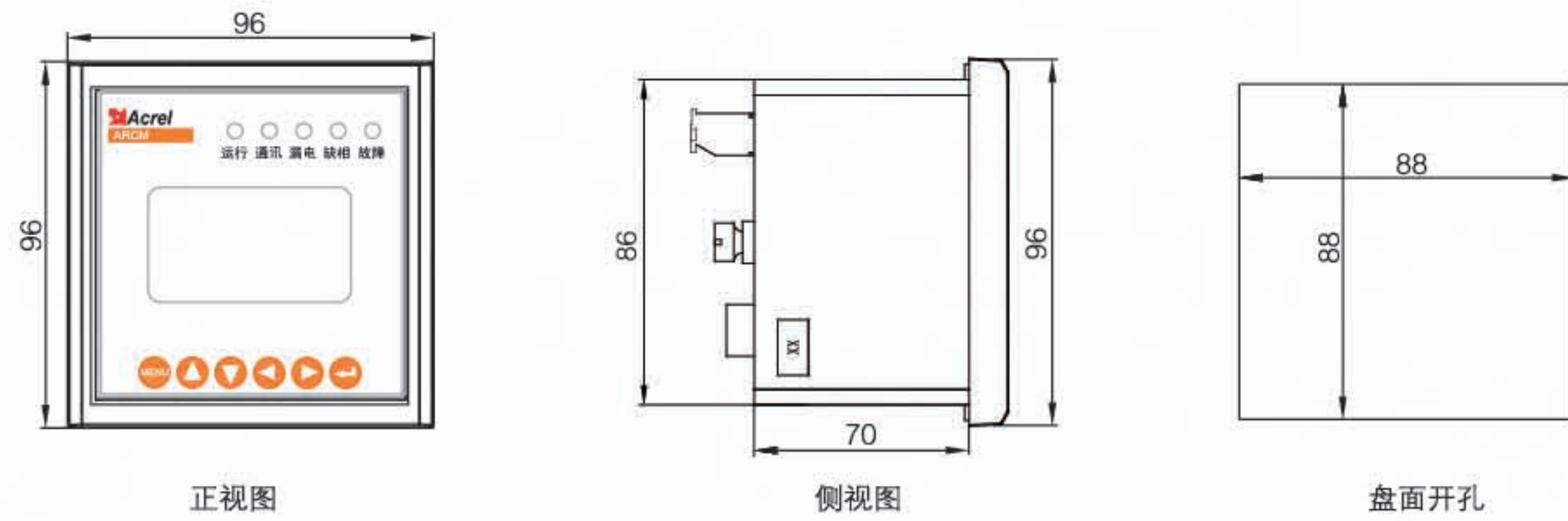


#### 3.2.4.2 技术指标

| 参数        | 型号 | ARCM200L                         |       |    |      |       |     |
|-----------|----|----------------------------------|-------|----|------|-------|-----|
|           |    | J4T4                             | J4T12 | J8 | J8T8 | J12T4 | J16 |
| 辅助电源      | 电压 | AC220V                           |       |    |      |       |     |
|           | 功耗 | ≤5W                              |       |    |      |       |     |
| 额定剩余电流动作值 |    | 300mA ~ 1000mA连续可调               |       |    |      |       |     |
| 温度报警值     |    | 45°C ~ 110°C 连续可调                |       |    |      |       |     |
| 动作延迟时间    |    | 0.1S ~ 60S连续可调                   |       |    |      |       |     |
| 测量范围      |    | 10mA ~ 3000mA, 0°C ~ 120°C       |       |    |      |       |     |
| 测量精度      |    | 剩余电流精度1级, 温度±1°C                 |       |    |      |       |     |
| 报警        |    | 声光报警                             |       |    |      |       |     |
| 开关量输入     |    | 4路无源干接点输入, 输入方式:内置电源,光耦隔离        |       |    |      |       |     |
| 开关量输出     |    | 2组机械触点, 触点容量AC 220V/3A,DC 30V/3A |       |    |      |       |     |
| 事件记录      |    | 20条报警记录                          |       |    |      |       |     |
| 通讯        |    | RS485接口 Modbus-RTU协议             |       |    |      |       |     |
| 显示        |    | LCD                              |       |    |      |       |     |

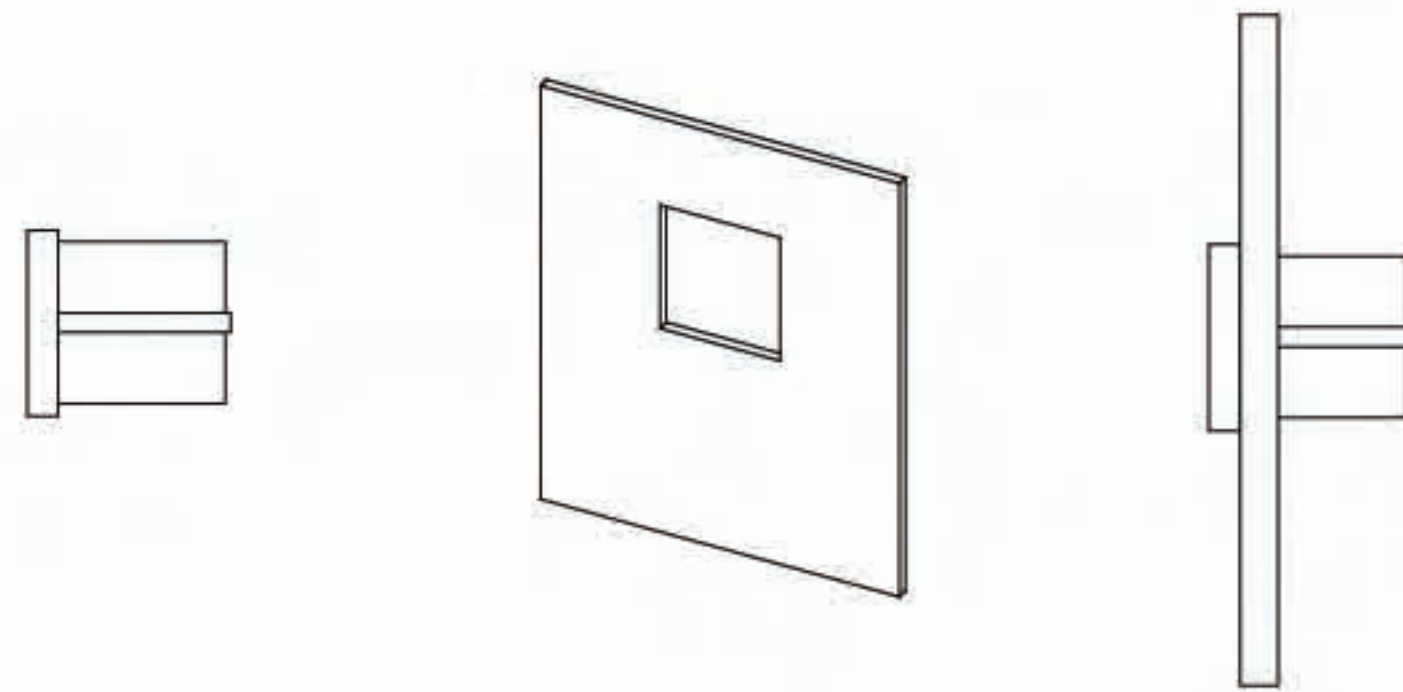
### 3.2.4.3 外形及安装尺寸 (单位: mm)

#### ● 外形尺寸

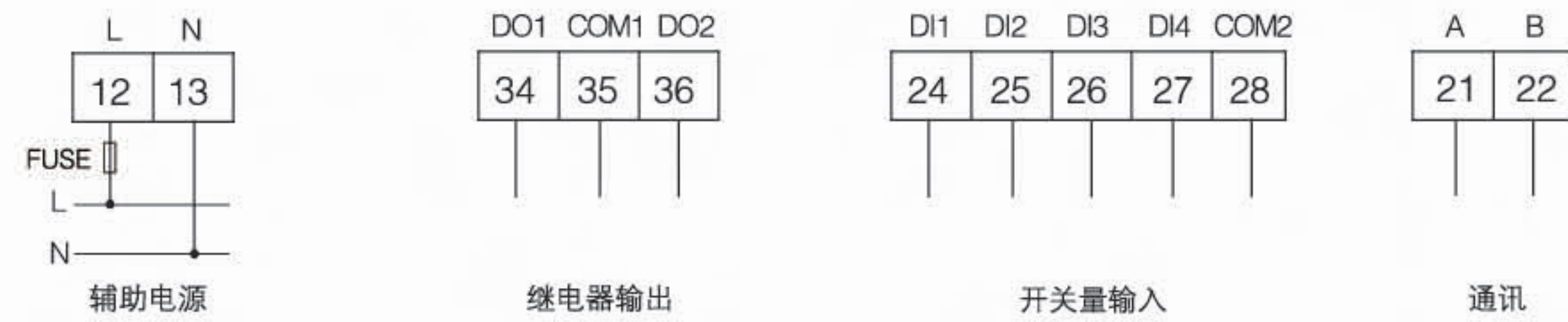


#### ● 安装方式

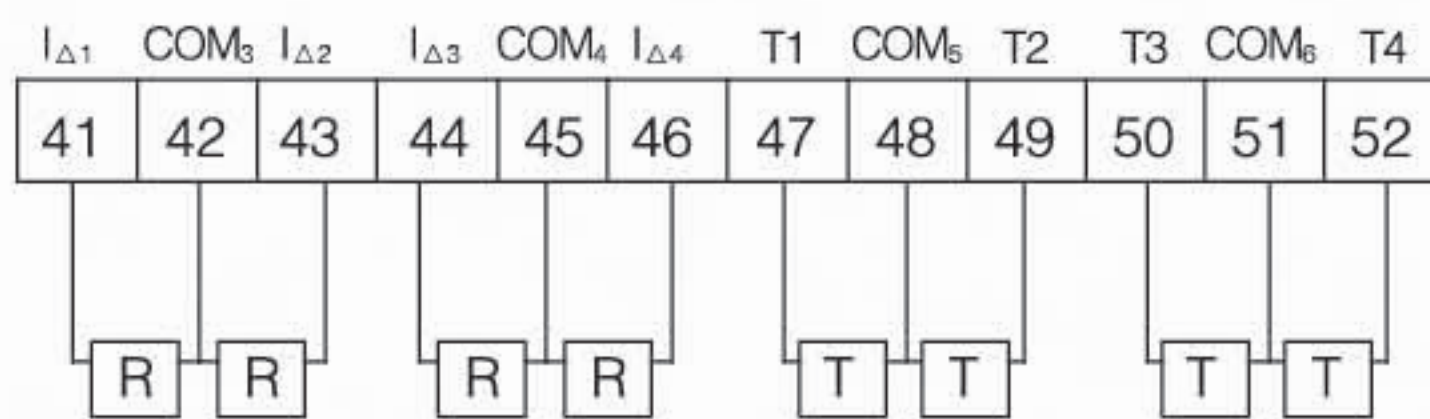
ARCM200L型探测器安装方式为嵌入式安装，固定方式为挤压式。



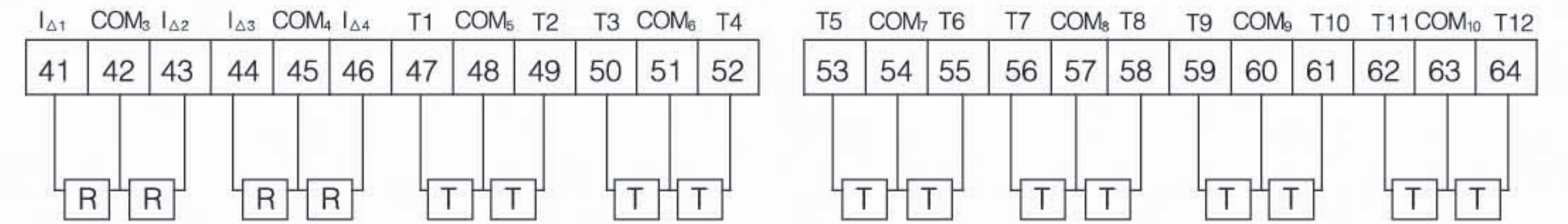
### 3.2.4.4 接线端子



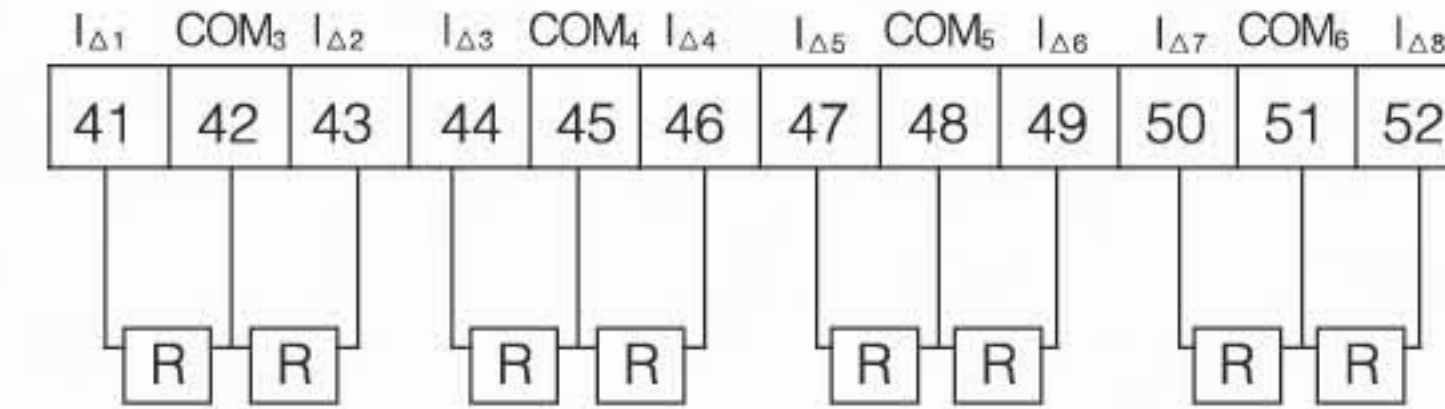
#### ● ARCM200L-J4T4



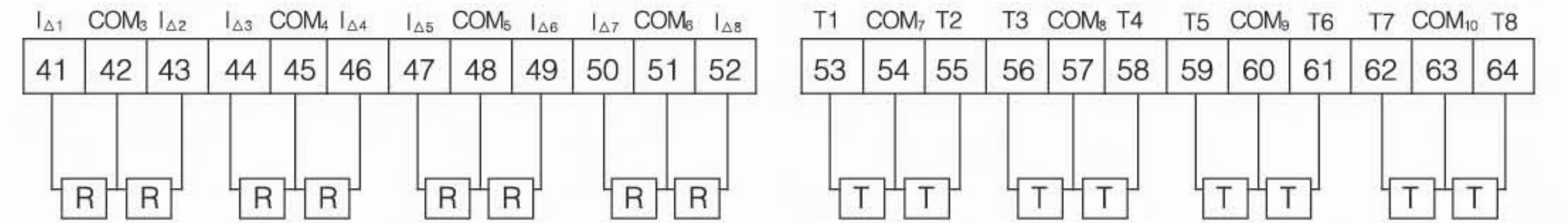
#### ● ARCM200L-J4T12



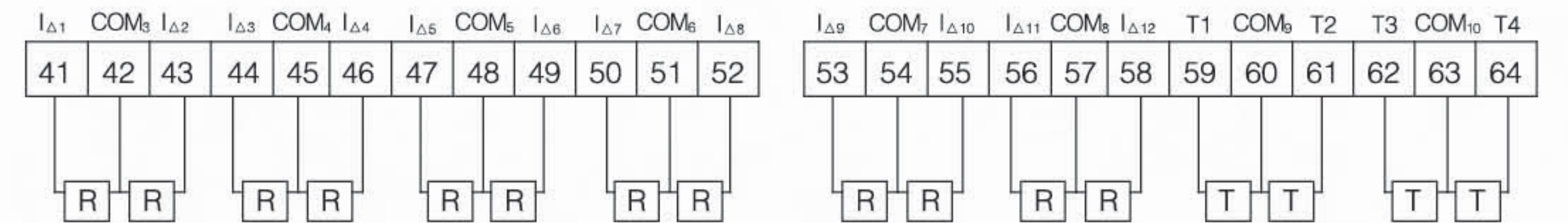
#### ● ARCM200L-J8



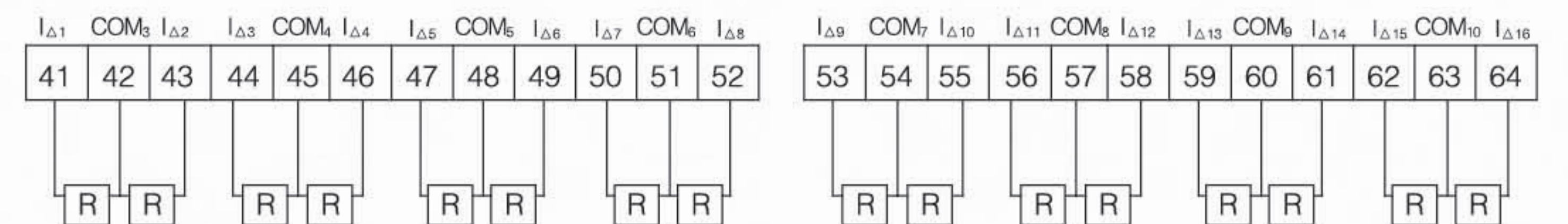
#### ● ARCM200L-J8T8



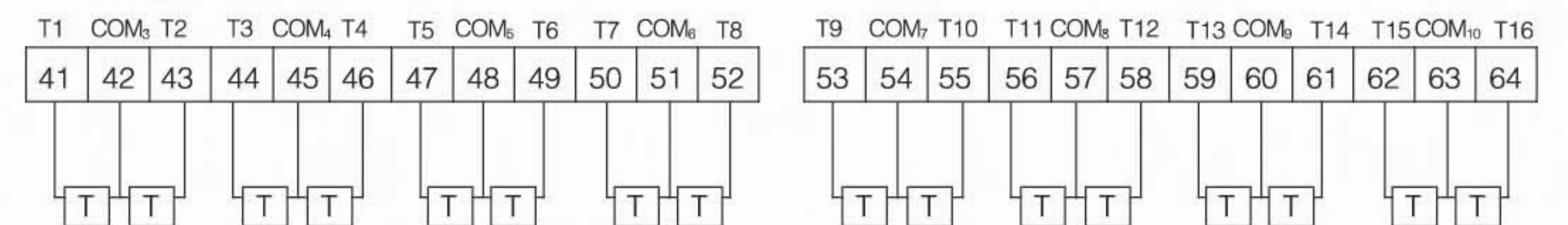
#### ● ARCM200L-J12T4



#### ● ARCM200L-J16



#### ● ARCM200L-T16



### 3.2.5 ARCM20型监控探测器

#### 3.2.5.1 功能

- 标准35mm导轨式安装；
- 可监测单路的漏电流，各相电缆温度信号，每路通道具有断线、短路检测功能；
- 采用现场总线通讯技术，上位机管理软件可以时刻监控现场的运行情况，及时发现报警信息，通过RS485接口，标准Modbus协议可以与各种标准系统相连；
- 适用于0.4kV电压等级TN-C-S、TN-S及局部TT系统。

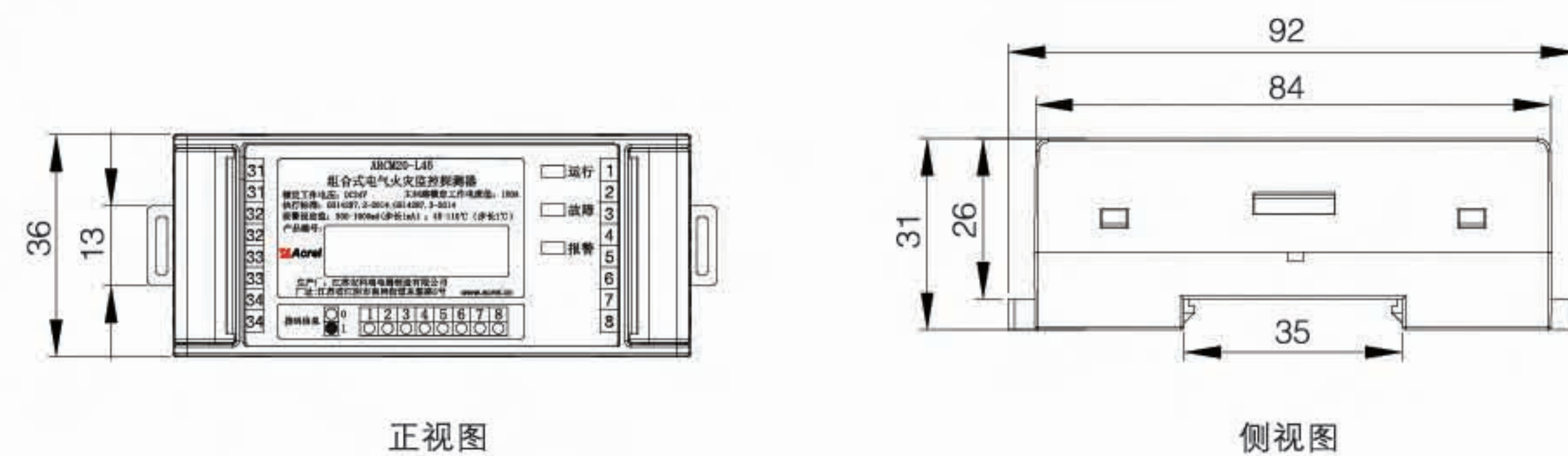


#### 3.2.5.2 技术指标

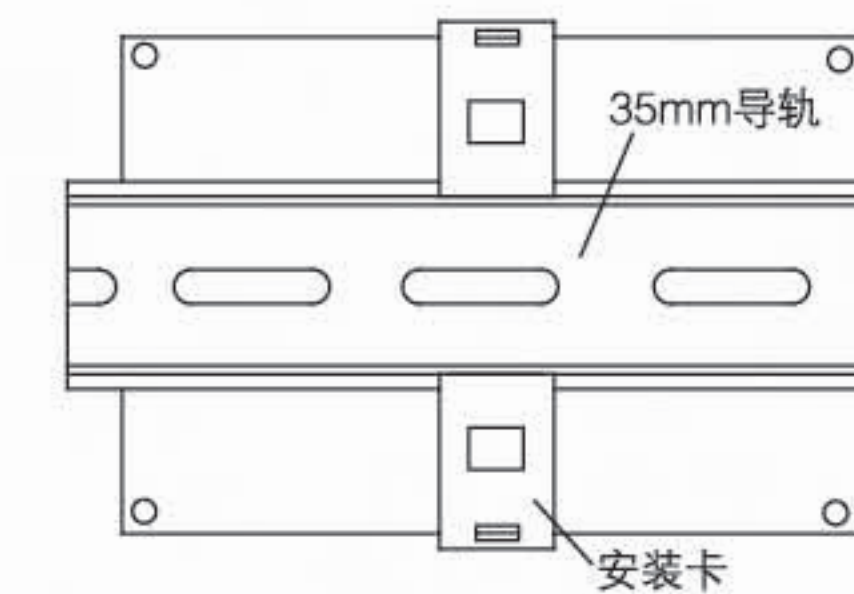
| 参数         |    | 型号 | ARCM20                     |
|------------|----|----|----------------------------|
| 辅助电源       | 电压 |    | DC 24V                     |
|            | 功耗 |    | ≤0.5W                      |
| 输入         |    |    | 1路剩余电流，4路温度                |
| 剩余电流报警设定范围 |    |    | 300mA ~ 1000mA, 步长1mA      |
| 温度报警设定范围   |    |    | 45°C ~ 110°C, 步长1°C        |
| 动作延迟时间     |    |    | 0.1S ~ 60S, 步长0.1S         |
| 测量范围       |    |    | 10mA ~ 3000mA, 0°C ~ 120°C |
| 测量电网频率     |    |    | 50Hz                       |
| 剩余电流精度     |    |    | 1级                         |
| 温度精度       |    |    | ±1°C                       |
| 报警         |    |    | 光报警，通信报警                   |
| 通讯         |    |    | RS485接口，Modbus-RTU协议       |
| 显示         |    |    | LED指示                      |

#### 3.2.5.3 外形及安装尺寸 (单位: mm)

##### ● 外形尺寸

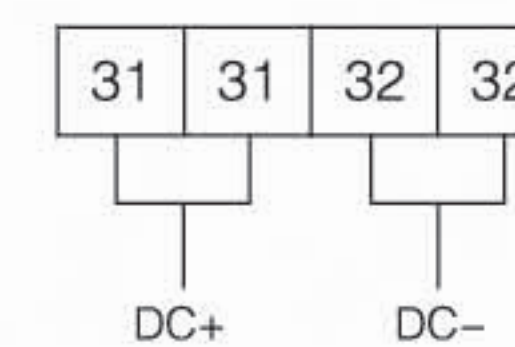


#### ● 安装方式

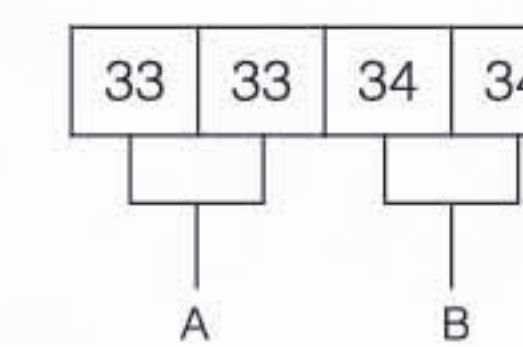


导轨式35mm安装

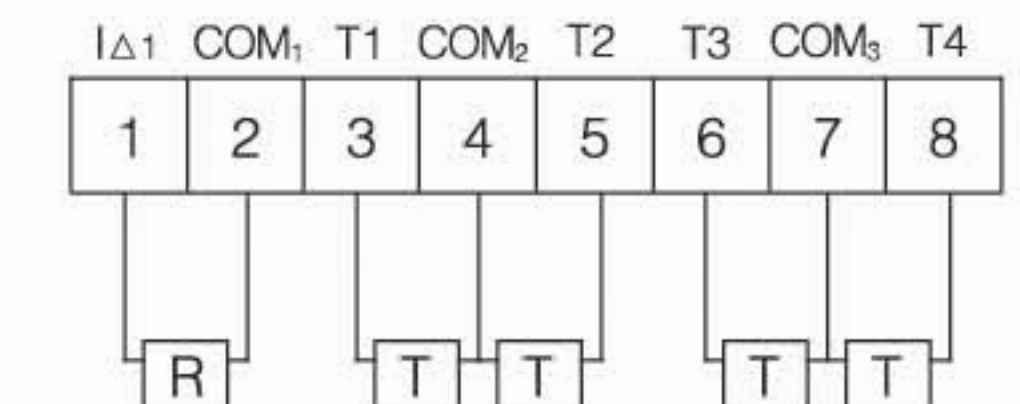
#### 3.2.5.4 接线端子



电源输入



通讯



信号输入

#### 3.2.5.5 配套附件 (ARCM-MU监控单元)

##### 3.2.5.5.1 功能

- 实时显示回路中所监测的ARCM20型监控探测器的状态和数据等信息；
- 对所连接的ARCM20型监控探测器探测器进行复位和参数设置等操作；
- 提供一路DC24V供电电源；
- 提供两路继电器输出功能。

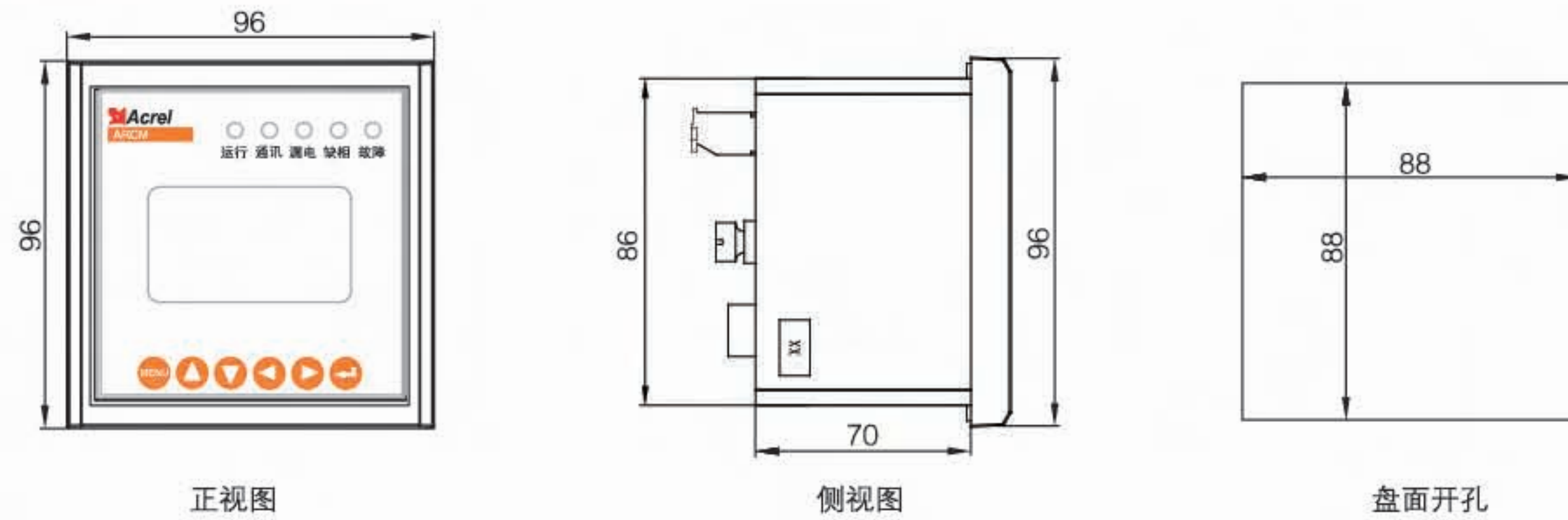


##### 3.2.5.5.2 技术指标

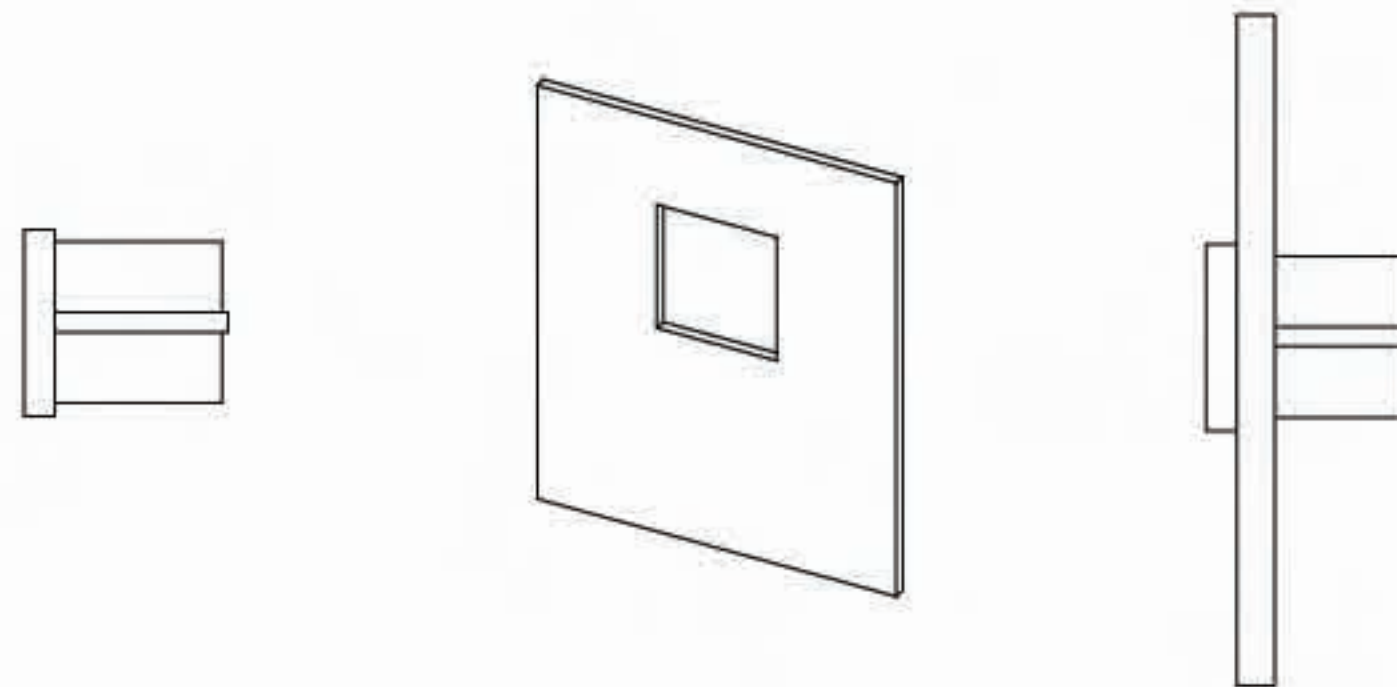
| 参数    |    | 型号 | ARCM-MU                                    |
|-------|----|----|--|
| 辅助电源  | 电压 |    | AC220V                                     |
|       | 功耗 |    | ≤20W                                       |
| 输出    |    |    | 提供1路DC24V电源                                |
| 继电器输出 |    |    | 2路继电器常开触点输出，机械触点，触点容量AC 220V/3A, DC 30V/3A |
| 报警    |    |    | 声光报警                                       |
| 通讯    |    |    | RS485接口，Modbus-RTU协议                       |
| 显示    |    |    | LCD液晶显示                                    |

3.2.5.5.3 外形及安装尺寸 (单位: mm)

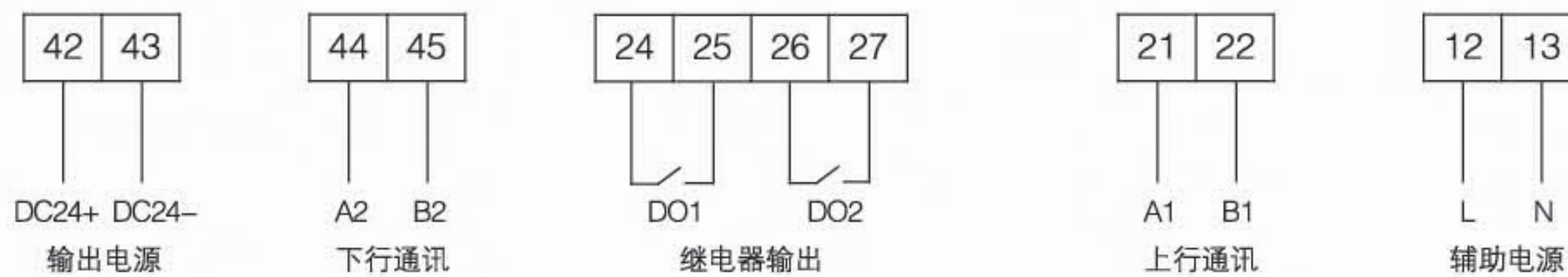
● 外形尺寸



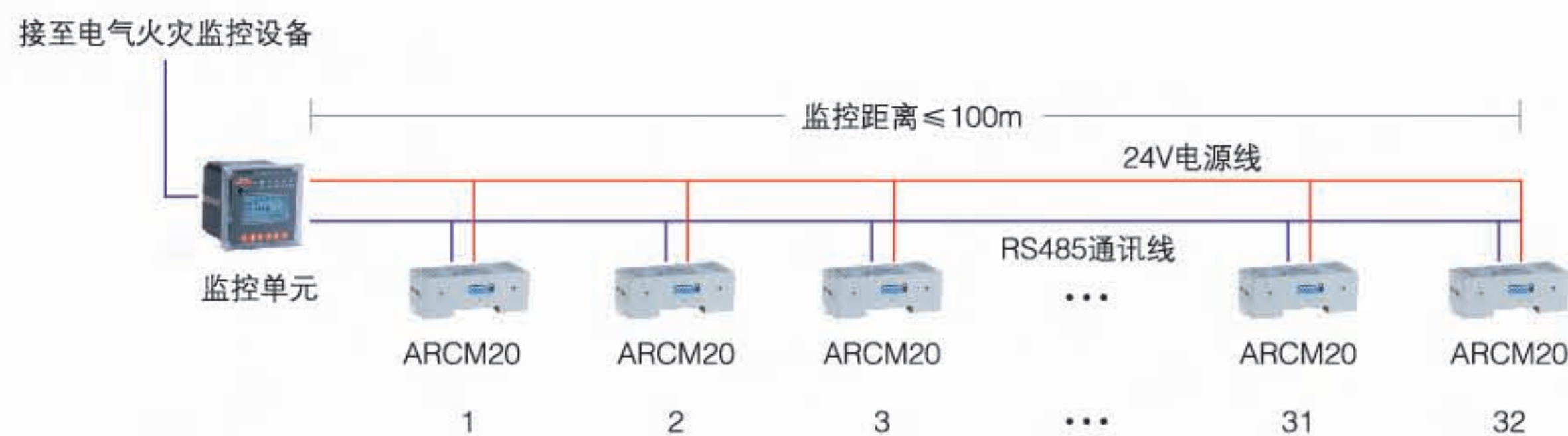
● 安装方式



3.2.5.5.4 接线端子



3.2.5.5.5 推荐组网方案



注: 1.ARCM-MU监控单元最多可连接32个ARCM20型监控探测器;  
2.ARCM-MU监控单元最远监控距离为100米。

4. 配套附件

4.1 AKH-0.66L系列模拟型剩余电流互感器

4.1.1 产品外观

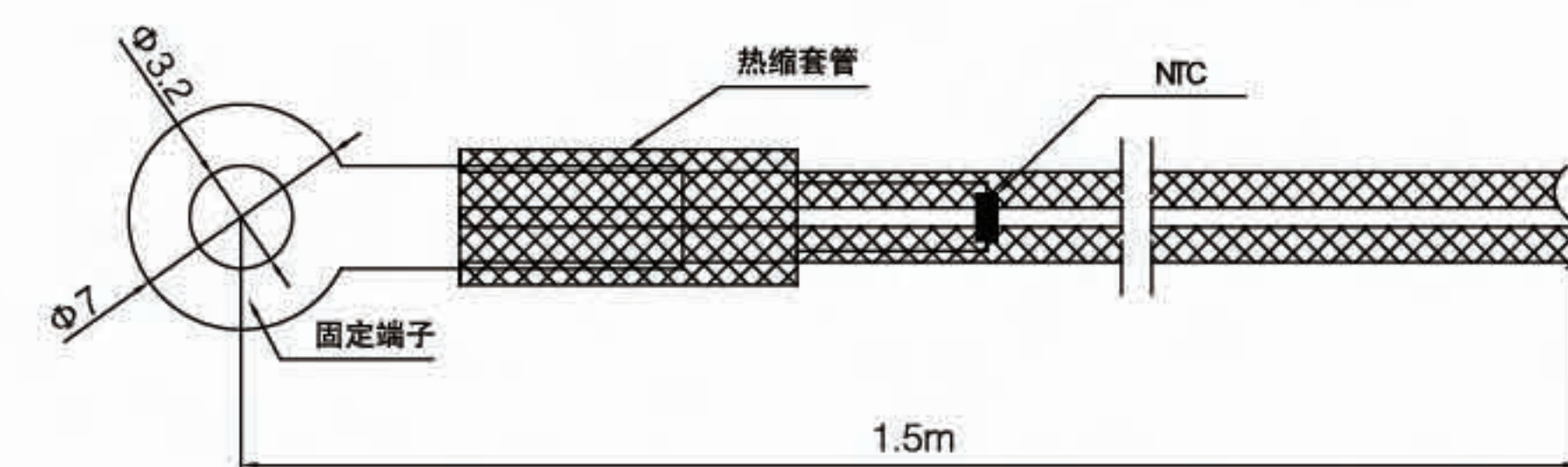


4.1.2 互感器选型表

| 型号           | 适用额定电流In    | 内孔径 φ mm | 外孔径 φ mm | 重量Kg |
|--------------|-------------|----------|----------|------|
| AKH-0.66L45  | 16 ~ 100A   | 45       | 76       | 0.18 |
| AKH-0.66L80  | 100 ~ 250A  | 80       | 120      | 0.42 |
| AKH-0.66L100 | 250 ~ 400A  | 100      | 140      | 0.50 |
| AKH-0.66L150 | 400 ~ 800A  | 150      | 190      | 1.32 |
| AKH-0.66L200 | 800 ~ 1500A | 200      | 240      | 1.94 |

注: 1.更大规格预留, 可订制;  
2.若需要母排方孔型, 或开口式的互感器, 请另与厂家联系。

4.2 ARCM-NTC温度传感器

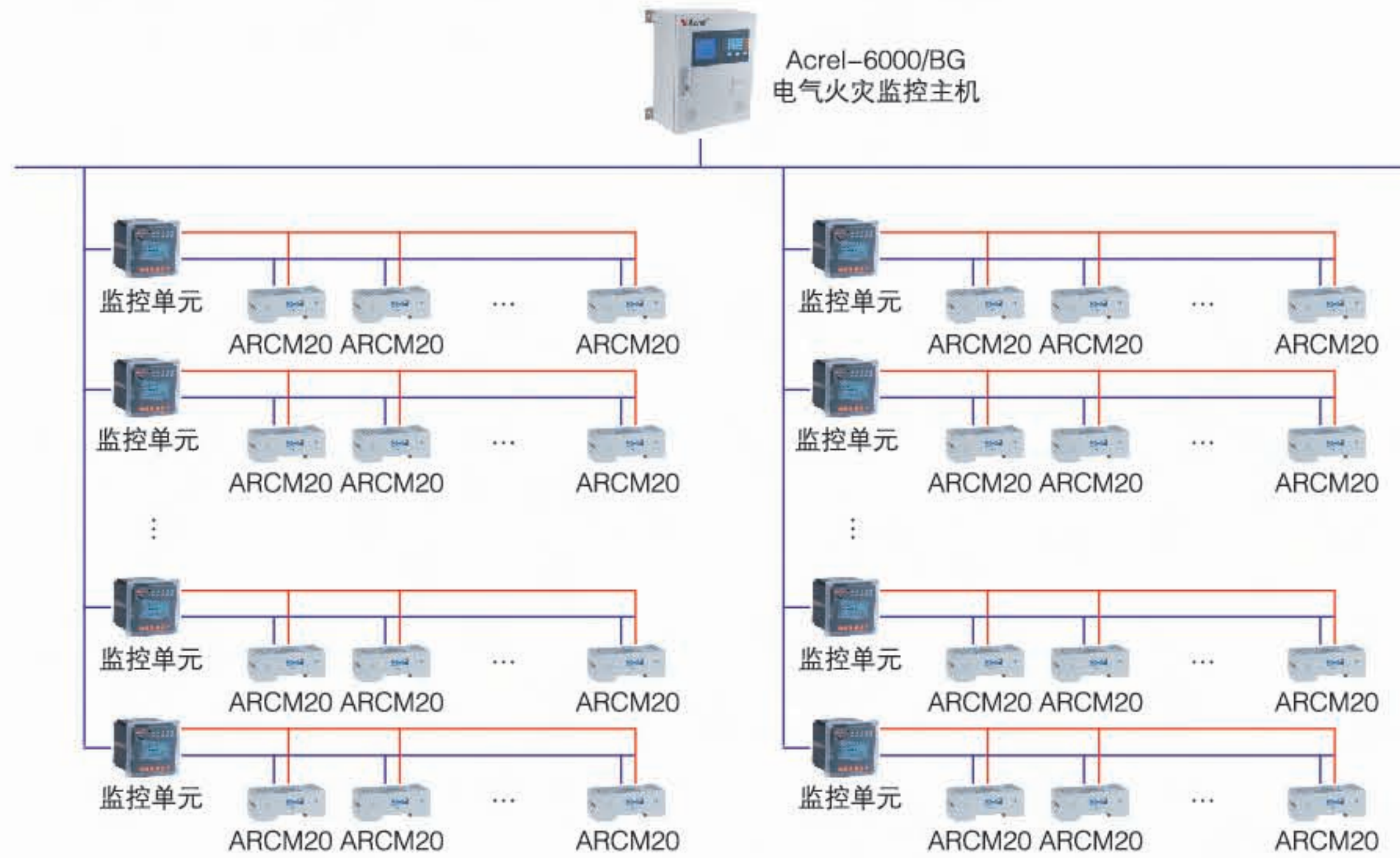


温度传感器为一热敏电阻NTC, 它提供0°C ~ 120°C的温度监控基准, 可以用来监测线缆或配电箱体的温度, 提供温度保护。

**5. 系统组网方案**

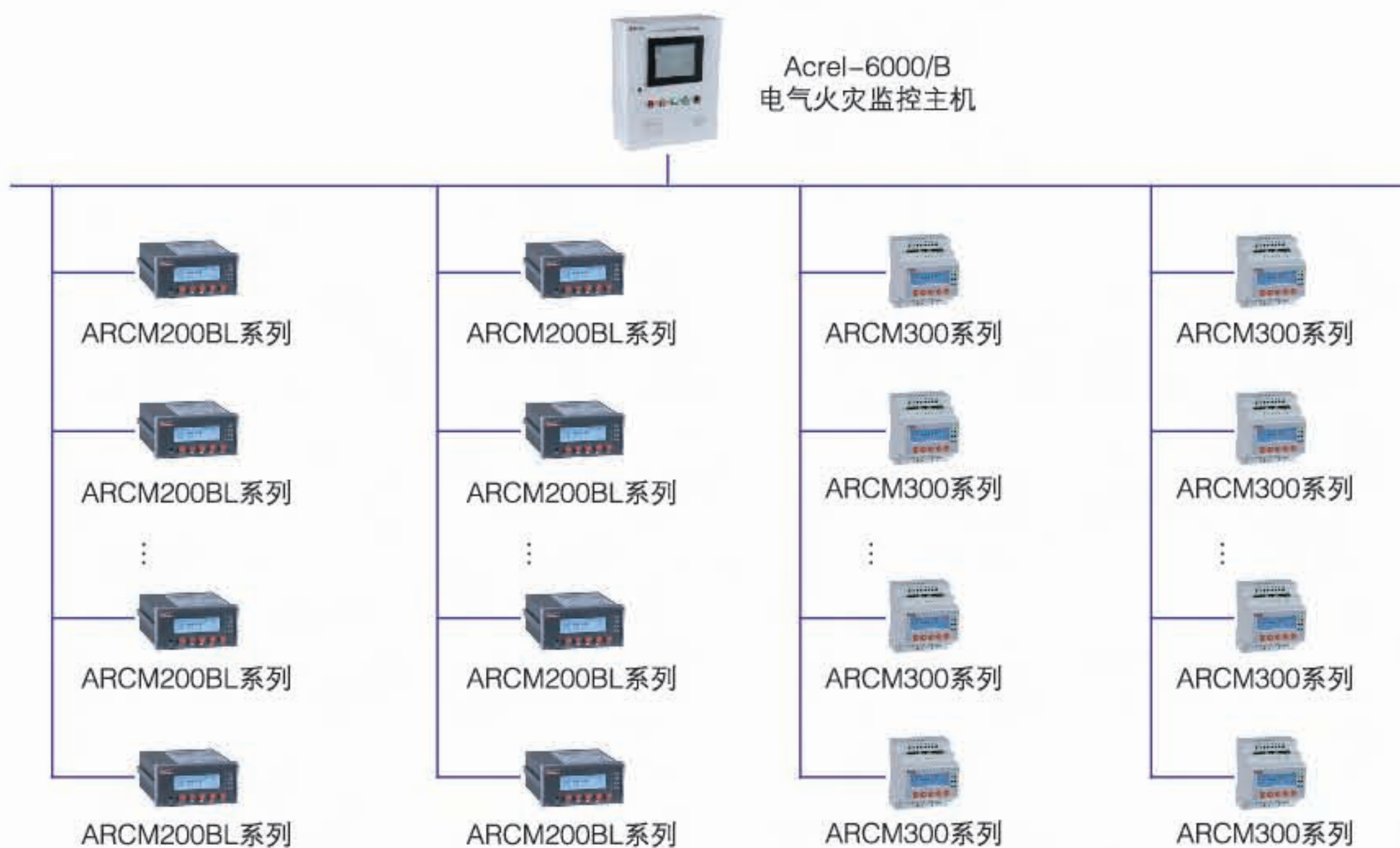
**5.1 小型建筑电气火灾监控系统**

小型建筑，采用Acrel-6000/BG电气火灾监控设备进行监控，性价比高。



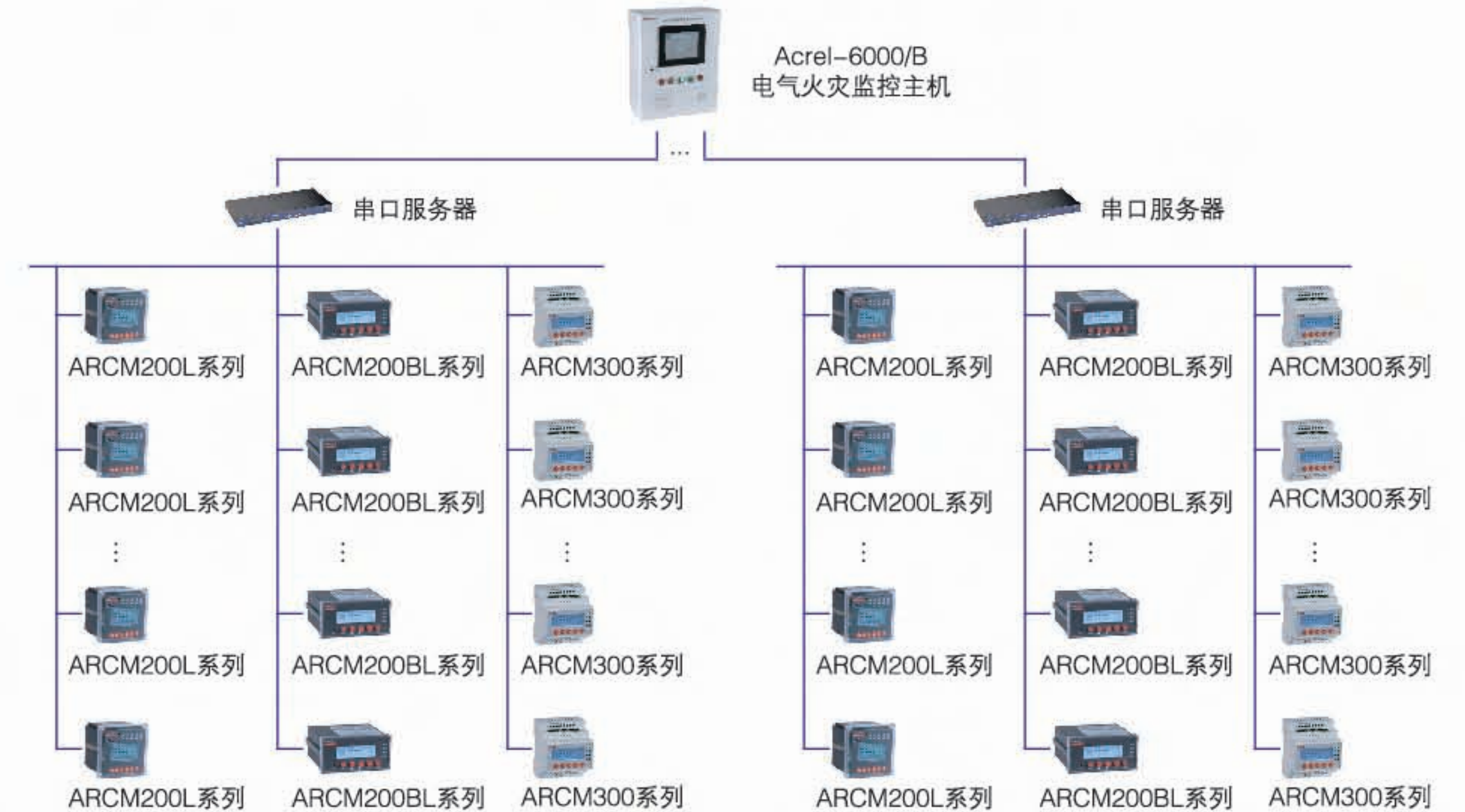
**5.2 中型建筑组网方案**

中型单体建筑，采用Acrel-6000/B电气火灾监控设备+电气火灾监控探测器两层结构组网模式，性价比高，采用RS-485网络，满足了通讯实时性高的要求。



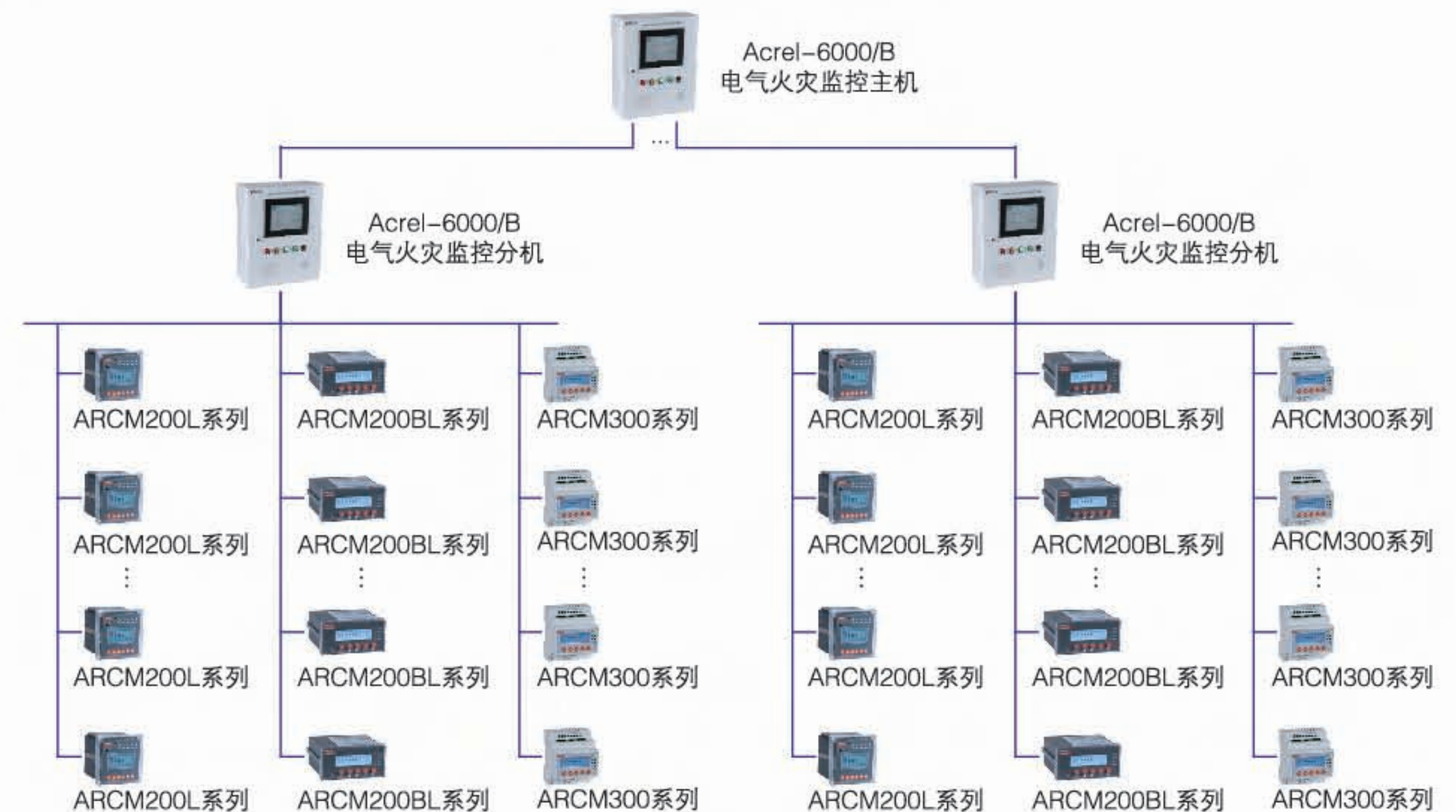
**5.3 大型单体建筑组网方案**

大型单体建筑，采用Acrel-6000/B电气火灾监控设备+串口服务器+电气火灾监控探测器三层结构组网模式，监测管理功能全面，性价比高，采用RS-485网络，通讯介质采用屏蔽双绞线，满足了通讯实时性高的要求。



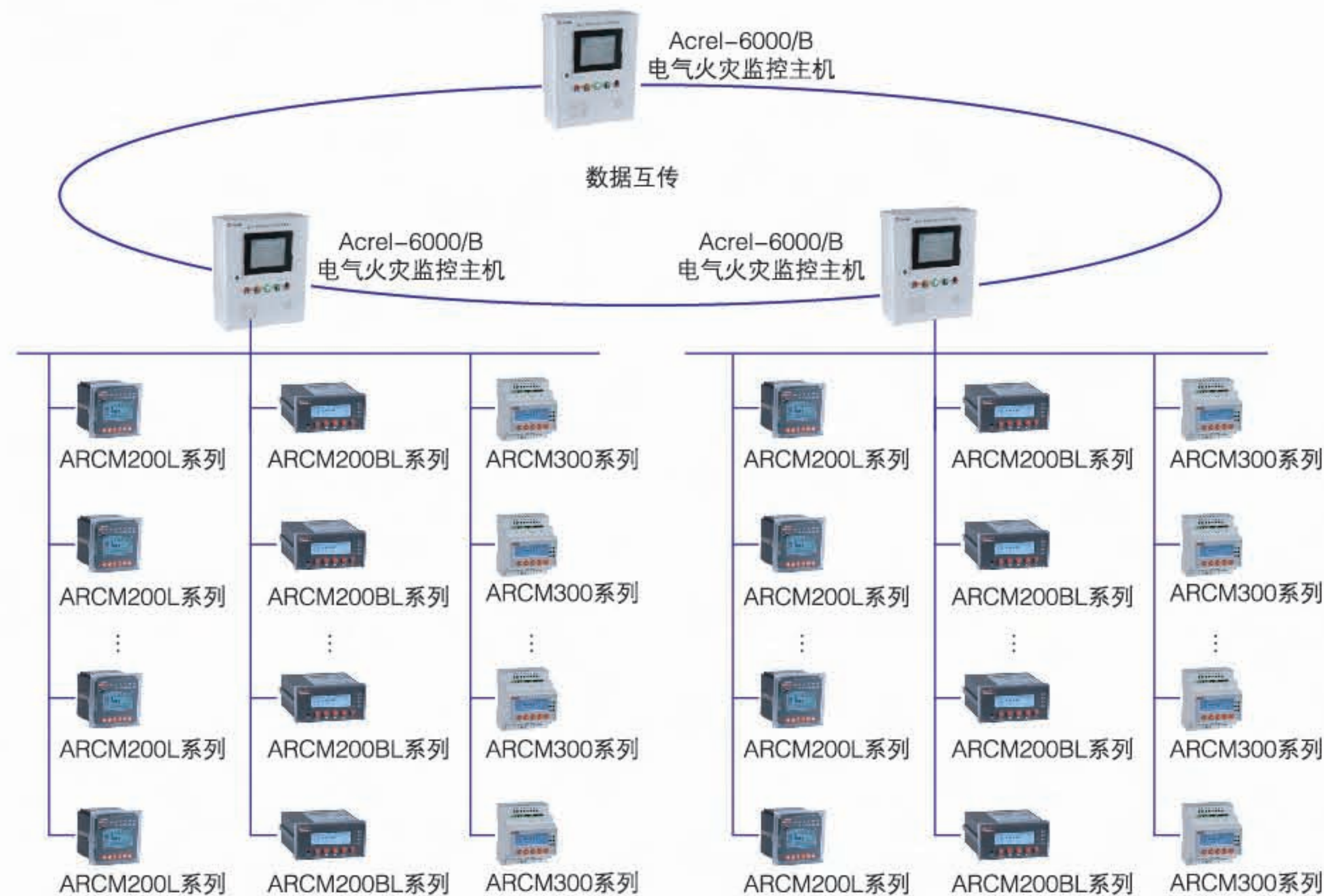
**5.4 大型建筑群组网方案**

大型建筑群，楼层高，多栋楼体分散。采用Acrel-6000/B电气火灾监控设备（主机）+Acrel-6000/B电气火灾监控设备（分机）+电气火灾监控探测器三层结构组网模式，便于区域化管理，采用RS-485网络通讯，以太网通讯，满足了通讯实时性高的要求。



### 5.5 特殊组网（环网）方案

大型建筑群，楼层高，多栋楼体分散，且有多个消控中心（值班室），每个消控中心（值班室）均需看到所有数据。采用Acrel-6000/B电气火灾监控设备+电气火灾监控探测器两层结构组网模式，壁挂式设备数据互传，便于区域化管理维护，采用RS-485网络通讯，以太网通讯，满足了通讯实时性高的要求。



## 6. 系统的设计与应用

### 6.1 系统设计目标

Acrel-6000电气火灾监控系统，是根据国家现行规范标准由安科瑞电气股份有限公司研发的全数字化独立运行的系统，已通过国家消防电子产品质量监督检验中心的消防电子产品试验认证，并且均通过严格的EMC电磁兼容试验，保证了该系列产品在低压配电系统中的安全正常运行，现均已批量生产并在全国得到广泛地应用。该系统通过对剩余电流、过电流、过电压和温度信号的采集与监视，实现对电气火灾的早期预防和报警，当必要时还能联动切除被检测到剩余电流超标的配电回路；并根据用户的需求，还可以满足与火灾自动报警系统或配电监控系统等进行数据交换和共享。系统各设备之间均采用总线（双绞线）进行连接，施工布线简单方便。

### 6.2 系统设计规程

#### 6.2.1 一般规定

- 电气火灾监控系统的产品应符合国家标准：GB14287.1-2014《电气火灾监控设备》、GB14287.2-2014《剩余电流式电气火灾监控探测器》和GB14287.3-2014《测温式电气火灾监控探测器》的规定，必须获得国家消防电子产品质量监督检验中心出具的产品型式检验报告；
- 应根据电气线路敷设和用电负荷具体情况，确定剩余电流互感器、温度传感器和监控探测器的型式与规格；
- 大型建筑或建筑群宜采用分散与集中相结合的控制方式，即在各消防控制室或有人值班场所设置壁挂式监控设备，同时将各壁挂式监控设备的故障报警信息上传至主消防控制中心的系统主机，统一管理、监测及显示信息；

- 系统的设置不应影响供电系统的正常工作。

#### 6.2.2 设置场所

在高层建筑内火灾危险性大、人员密集等场所宜设置电气火灾监控系统。

#### 6.2.3 设置范围

- 电气火灾监控探测器装于0.4kV低压配电系统中，用于检测TN-C-S、TN-S及局部TT系统中的剩余电流、温度等有关电气火灾隐患产生的电气参数。
- 剩余电流式电气火灾监控探测器应以设置在低压配电系统首端为基本原则，宜设置在第一级配电柜（箱）的出线端。在供电线路泄漏电流大于500mA时，宜在其下一级配电柜（箱）设置。
- 剩余电流式电气火灾监控探测器不宜设置在IT系统的配电线路和消防配电线路中。

## 7. 系统施工、安装与调试

### 7.1 施工

- 系统的施工，应按照批准的工程设计文件和施工技术方案进行，不得随意变更；确需变更设计时，应由原设计单位负责更改并经审图机构审核批准。
- 电气火灾监控系统竣工时，施工单位应提交下列文件：
  - ① 竣工图；
  - ② 设计变更文字记录；
  - ③ 施工记录(包括隐蔽工程记录)；
  - ④ 检验记录；
  - ⑤ 竣工报告。

### 7.2 布线

- 电气火灾监控系统的布线。应符合现行国家标准《建筑电气装置工程施工质量验收规范》(GB50303)的要求，导线的种类、电压等级应符合现行国家标准《火灾自动报警系统设计规范》(GB50116)的规定。
- 在管内或线槽内的穿线，应在建筑抹灰及地面工程结束后进行。在穿线前，应将管内或线槽内的积水及杂物清除干净。
- 导线在管内或线槽内，不应有接头或扭结；导线的接头，应在接线盒内焊接或用端子连接。
- 敷设在多尘或潮湿场所管路的管口和管子连接处，均应作密封处理。
- 管路超过下列长度时，应在便于接线处装设接线盒：
  - ① 管子长度每超过45m，无弯曲时；
  - ② 管子长度每超过30m，有1个弯曲时；
  - ③ 管子长度每超过20m，有2个弯曲时；
  - ④ 管子长度每超过12m，有3个弯曲时。
- 管子入盒时，盒外侧应套锁母，内侧应装护口，在吊顶内敷设时，盒的内外侧均应套锁母。
- 在吊顶内敷设各类管路和线槽时，宜采用单独的卡具吊装或支撑物固定。吊装线槽的吊杆直径，不应小于6mm。
- 线槽的直线段应每隔1.0m~1.5m设置吊点或支点，在下列部位也应设置吊点或支点：
  - ① 线槽接头处；
  - ② 距接线盒0.2m处；
  - ③ 线槽走向改变或转角处。
- 管线经过建筑物的变形缝（包括沉降缝、伸缩缝、抗震缝等）处，应采取补偿措施，导线跨变形缝的两侧应固定，并留有适当余量。
- 电气火灾监控系统导线敷设后，应对每回路的导线用500V的兆欧表测量绝缘电阻，其对地绝缘电阻不应小于20MΩ。
- 为保证通讯质量，敷设485通讯线缆时，建议采用规格为ZRRVSP-2×1.5mm<sup>2</sup>的线缆。



### 7.3 安装

#### 7.3.1 一般规定

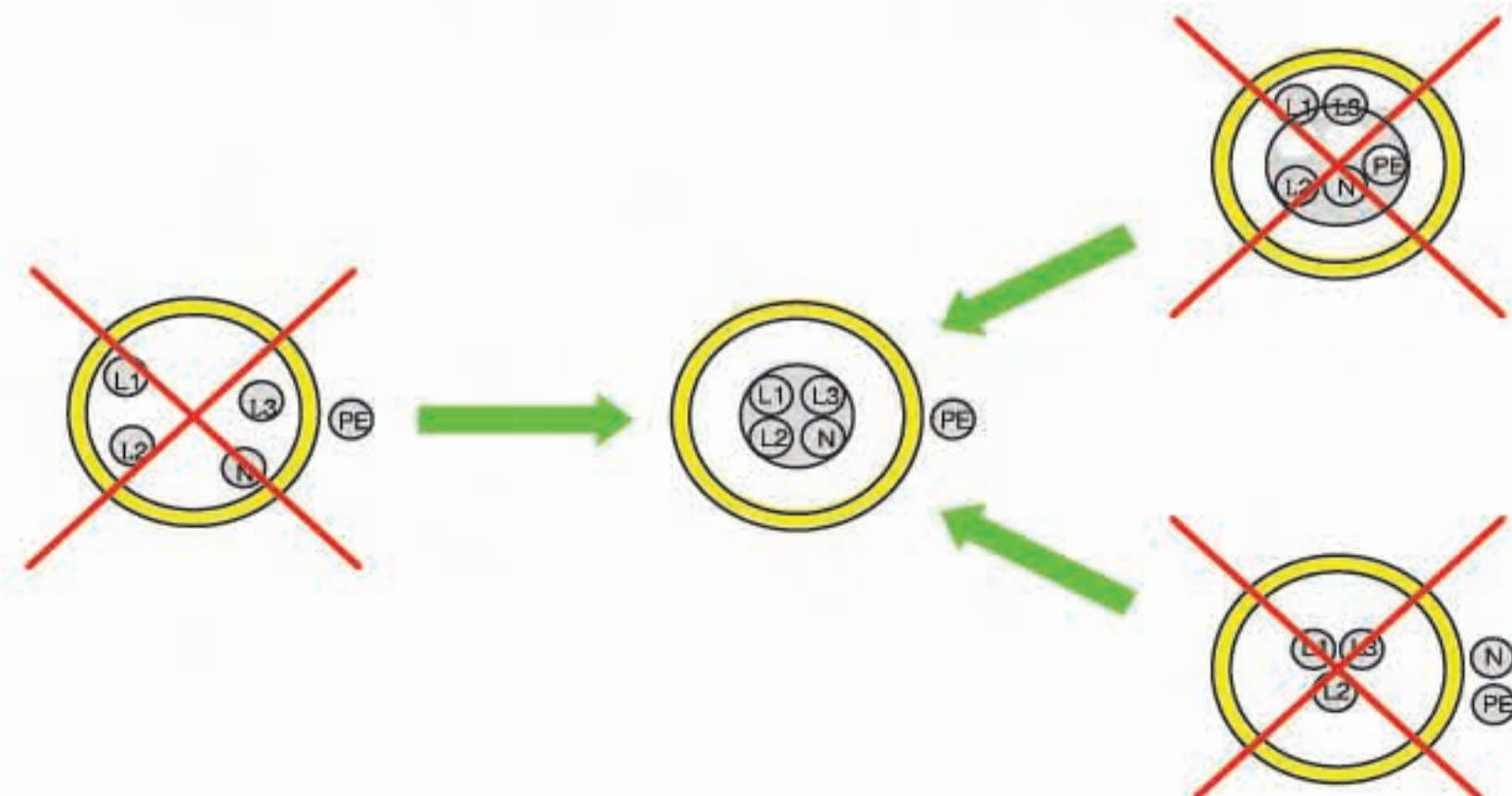
- 电气火灾监控系统的安装应符合有关国家标准的要求。
- 电气火灾监控系统的安装必须由专业人员进行。
- 探测器安装应充分考虑供电方式、供电电压、系统接地形式及监控方式。
- 建筑物产权所有者应建立保存系统内每个探测器的安装及试验记录。
- 探测器与裸带电导体应保证安全距离，金属外壳的探测器应有安全接地。
- 禁止在不切断电源的情况下安装探测器。
- 探测器的通讯连接线，应使用截面积不小于1.0mm<sup>2</sup>的双绞铜芯导线（建议采用规格为ZRRVSP-2×1.5mm<sup>2</sup>的线缆）。
- 探测器的安装不应破坏被监控线路的完整性，不应增加线路接点。

#### 7.3.2 电气火灾监控设备的安装

- 电气火灾监控设备在墙上安装时，其底边距地(楼)面高度宜为1.3m~1.5m，其靠近门轴的侧面距墙不应小于0.5m，正面操作距离不应小于1.2m；落地安装时，其底边宜高出地(楼)面0.1m~0.2m。
- 电气火灾监控设备应安装牢固，不得倾斜。安装在轻质墙上时，应采取加固措施。
- 引入电气火灾监控设备的电缆或导线，应符合下列要求：
  - ① 配线应整齐，避免交叉，并应固定牢靠；
  - ② 电缆芯线和所配导线的端部，均应标明编号，并与图纸一致，字迹清晰不易褪色；
  - ③ 端子板(或排)的每个接线端，接线不应超过2根；
  - ④ 电缆芯和导线，应留有小于200mm的余量；
  - ⑤ 导线应绑扎成束；
  - ⑥ 导线引入线穿管后，在进线管处应封堵。
- 电气火灾监控设备的主电源引入线严禁使用电源插头；主电源应有明显标志。
- 电气火灾监控设备的接地(PE)线应牢固，并有明显标志。
- 电气火灾监控设备内部不同电压等级、不同电流类别、不同功能的端子应分开，并有明显标志。

#### 7.3.3 剩余电流式电气火灾监控探测器的安装

- 剩余电流式电气火灾监控探测器在安装前，应测量其监控线路的固有泄漏电流。
- 剩余电流式电气火灾监控探测器负载侧的N线(即穿过探测器的工作零线)只能作为该路供电的中性线，不得与其他回路共用，并且不能重复接地(即不能与PE线相联)；必须严格区分N线和PE线，三相四线制的供电电路工作零线N应进入(穿入)探测器，PE线不能进入探测器。严禁将工作零线N(中性线)作为PE线使用，也严禁将PE线作为工作零线N使用。具体穿线如下图所示。



#### 7.3.4 测温式电气火灾监控探测器的安装

测温式电气火灾监控探测器采用接触式安装时应采用专用的固定件固定。

### 7.4 调试

#### 7.4.1 一般规定

- 电气火灾监控系统的调试，应在施工结束后进行。
- 在调试前应具备调试必需的技术文件。
- 调试负责人必须由专业技术人员担任。
- 调试完成后应有详细监控点的报警值参数设置记录，相应监控点的地址及对应安装位置信息记录。

#### 7.3.2 电气火灾监控系统调试

- 电气火灾监控系统调试，应先分别对探测器和监控设备逐个进行单机通电检查，正常后方可进行系统调试。
- 电气火灾监控系统通电后，应按现行国家标准的有关要求对监控设备进行下列功能检查：
  - ① 监控报警功能；② 控制输出功能；③ 故障报警功能；④ 自检功能；⑤ 电源功能。
- 检查监控设备的主电源和备用电源，其容量应分别符合现行有关国家标准和使用说明书的要求，在备用电源连续充放电3次后，主电源和备电源应能自动切换。
  - 应分别用主电和备用电源供电，检查系统的各项功能。
  - 统在连续运行12h无故障后，填写系统调试报告。

### 7.5 验收

#### 7.5.1 一般规定

- 电气火灾监控系统竣工后，建设单位应负责组织施工、设计、监理等单位进行验收，验收合格方可投入使用。
- 应对系统内所有装置进行验收，包括剩余电流式电气火灾监控探测器、测温式电气火灾监控探测器、监控设备等进行验收。
- 系统验收文件应包括以下内容：
  - ① 系统竣工表；② 系统竣工图；③ 施工记录(包括隐蔽工程验收记录)；④ 系统调试报告；⑤ 管理、维护人员登记表；⑥ 检测报告。

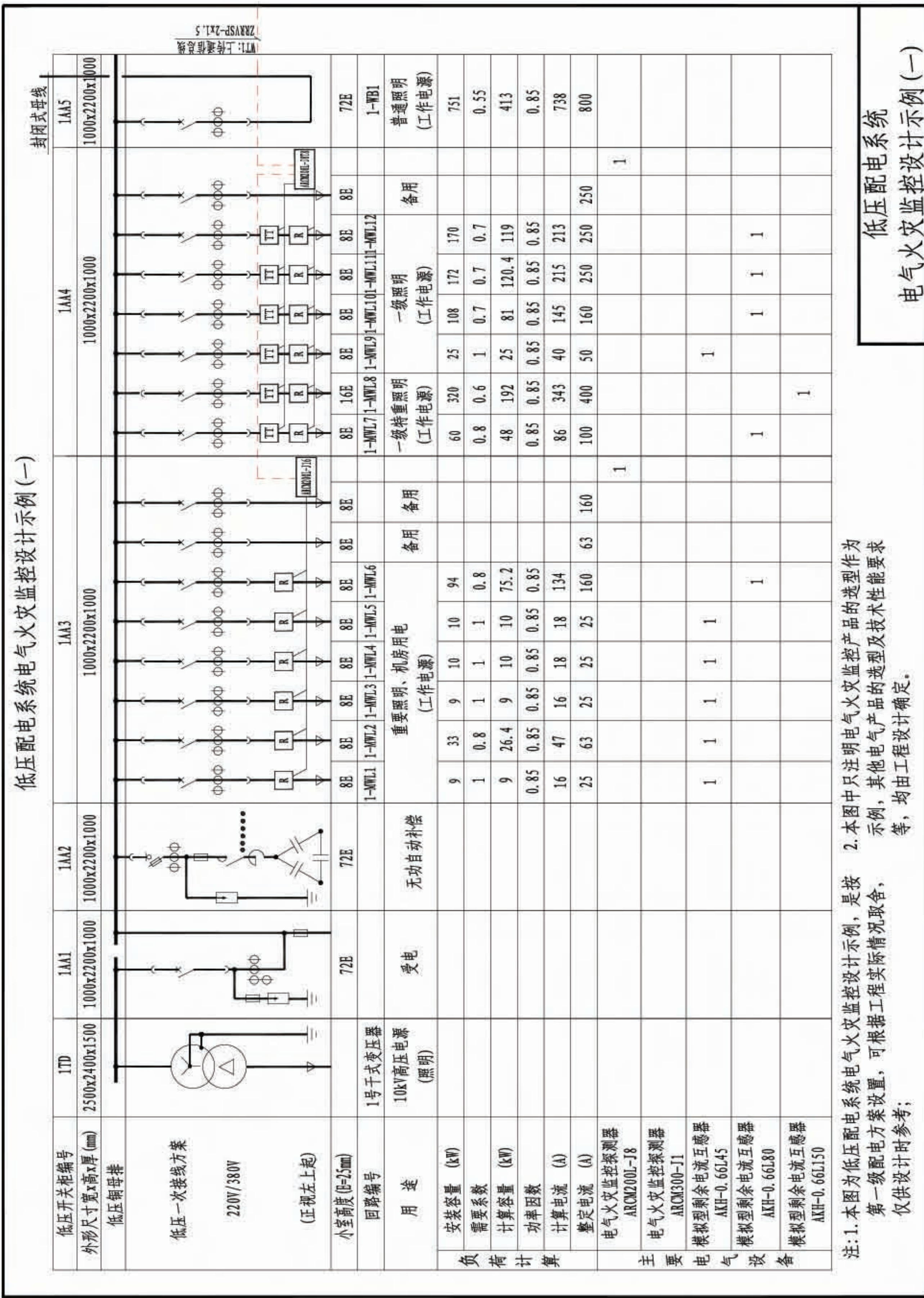
#### 7.5.2 检验

- 按照设计要求检验电气火灾监控系统的设置。
- 电气火灾监控系统中的监控设备应逐台进行功能试验，包括系统监控报警功能、控制输出功能、故障报警功能、自检功能、电源功能。
  - 电气火灾监控系统中的探测器按总数的10%，但不少于10只进行随机抽验；不足10只时，全部检验。
  - 应采用专用的检查仪器(剩余电流发生器和温度发生器)对探测器的报警值进行检验，报警值应符合设计要求。

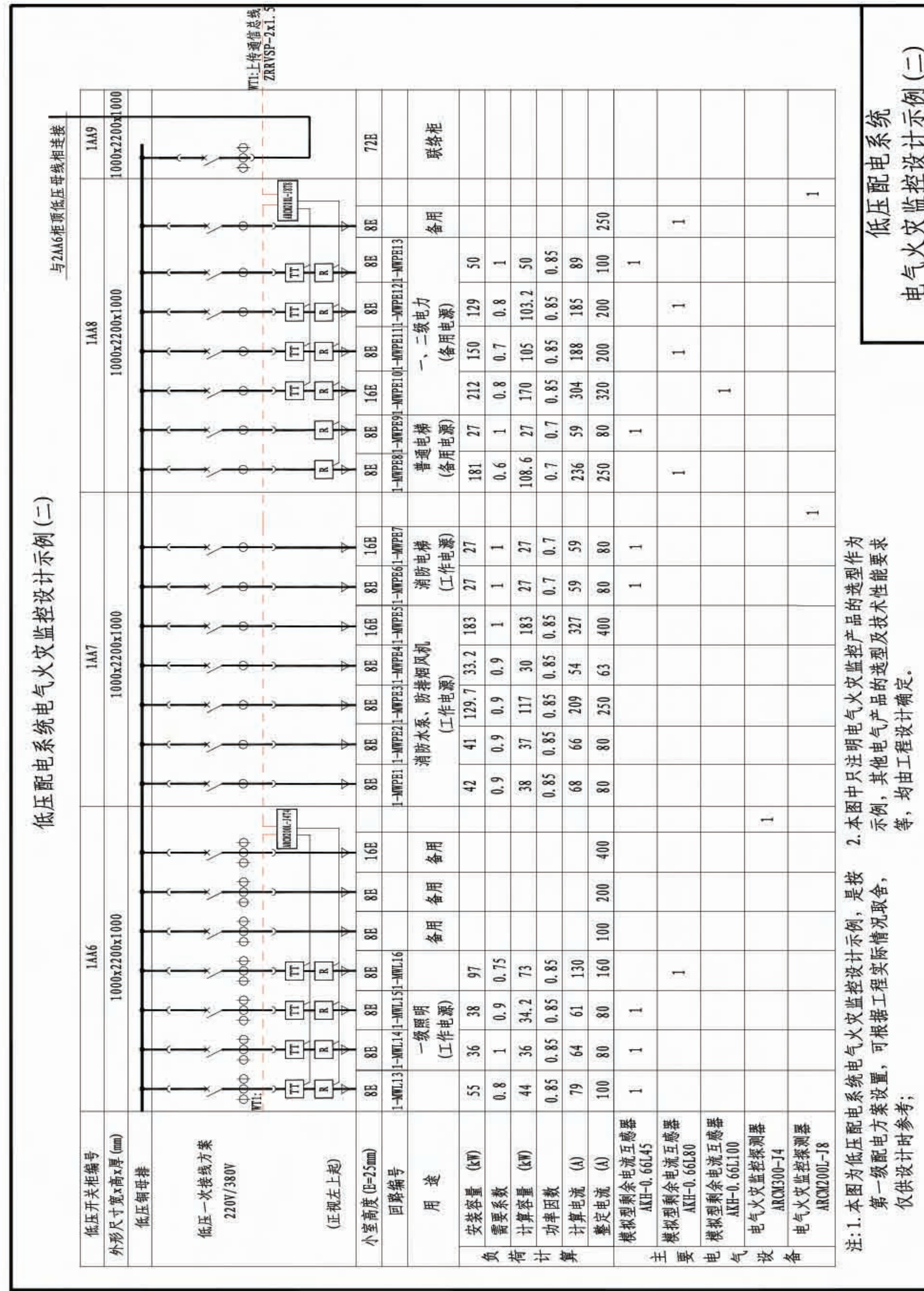
### 7.6 运行与维护

- 电气火灾监控系统投入使用后，管理单位应建立相应的管理制度，并建立运行记录，每日填写。
- 电气火灾监控系统应保持连续正常运行，不得随意中断。
- 监控设备或探测器损坏后，应由生产企业或专业机构进行维修。

8. 典型设计方案



注: 1. 本图为低压配电系统电气火灾监控设计示例, 是按照第一级配电方案设置, 可根据工程实际情况取舍, 仅供设计时参考;  
 2. 本图中只注明电气火灾监控产品的选型及性能要求等, 均由工程设计确定。



注: 1. 本图为低压配电系统电气火灾监控设计示例, 是按照第一级配电方案设置, 可根据工程实际情况取舍, 仅供设计时参考;  
 2. 本图中只注明电气火灾监控产品的选型及性能要求等, 均由工程设计确定。

资质证书



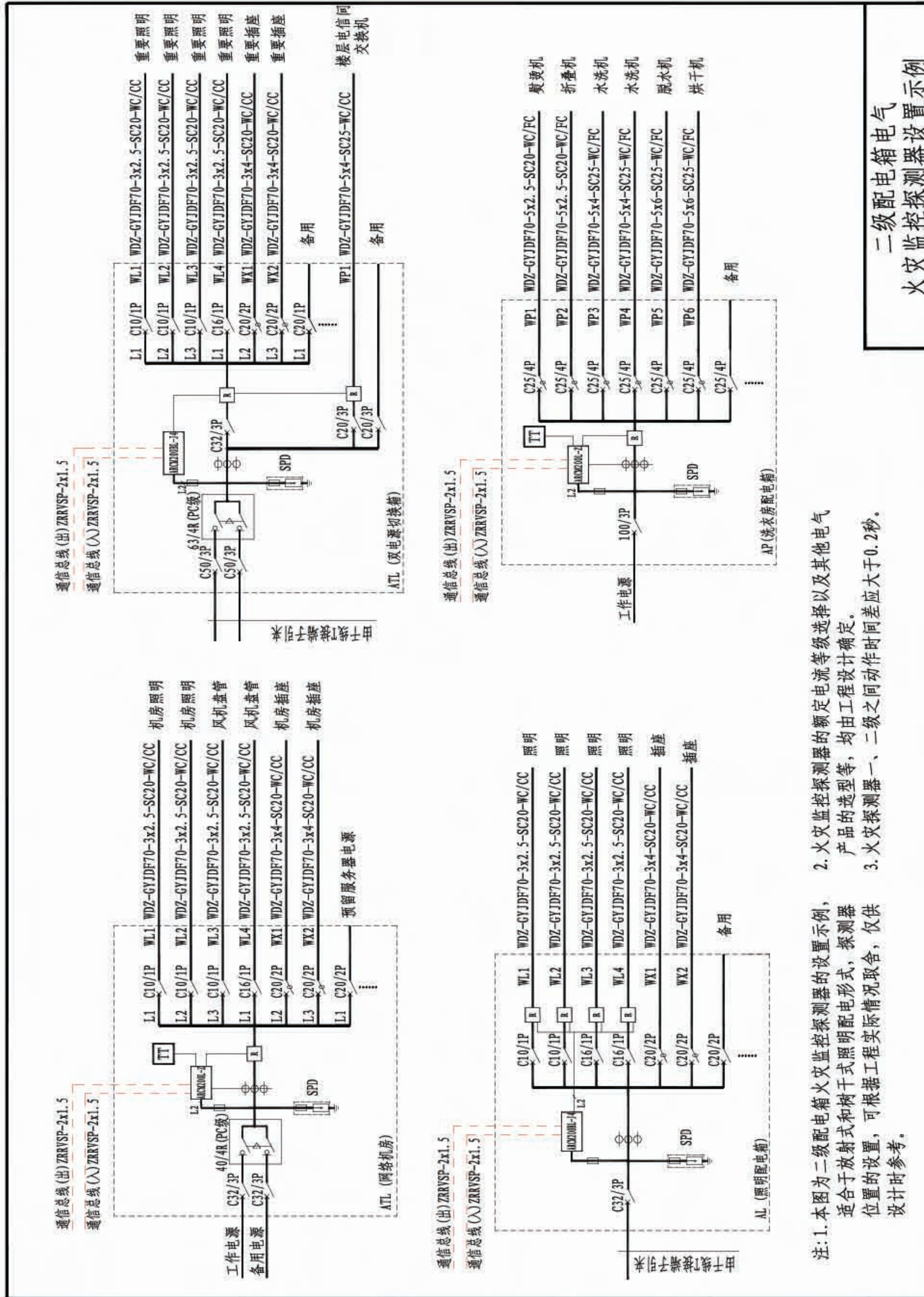
● ARCM剩余电流式电气火灾探测器检验报告及3C认证证书



● Acrel-6000型电气火灾监控设备检验报告及3C认证证书



● 消防设备电源型试验报告



注. 1. 本图为二级配电箱火灾监控探测器的设置示例，  
 适合于放射式和树干式照明配电形式，探测器  
 位置的设置，可根据工程实际情况取舍，仅供  
 设计时参考。  
 2. 火灾监控探测器的额定电流等级选择以及其他电气  
 产品的选型等，均由工程设计确定。  
 3. 火灾探测器一、二级之间动作时间差大于0.2秒。