



消防设备电源监控系统及应用

A background image showing a city skyline with various skyscrapers, including the Oriental Pearl Tower, under a blue sky. In the foreground, there is a light blue world map. A small green plant is growing on the map in the lower-left area. Two silhouettes of people in business attire are standing on the map, one in the center and one on the right, both holding documents or tablets.

研发中心 消防电气事业部

项目经理：师晴晴

QQ：2880956075

T：0510-86189390

M：18860995120

F：0510-86179930

E-MAIL：2880157874@qq.com



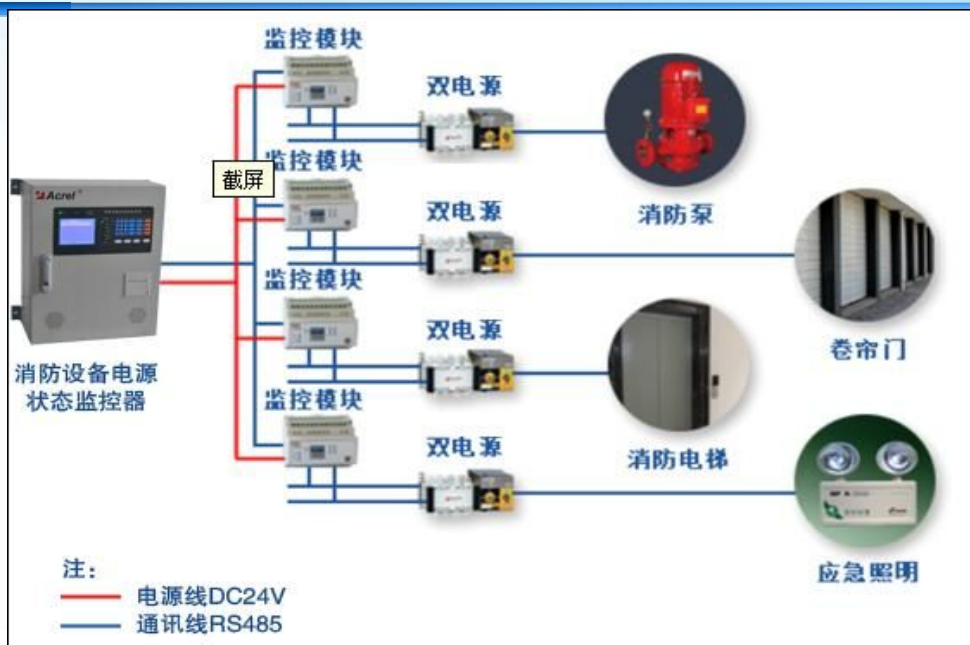
产品介绍



现场应用及常见问题



交流问答



针对消防设备的电源进行实时的监控，通过检测电压、电流、开关状态等有关参数，判断消防设备的电源是否处于正常工作状态的监控系统；
一旦火灾发生时，确保消防设备的正常运行。

产品标准：

◆ 《消防设备电源监控系统》

GB20184-2011

消防设备电源监控系统系统组成介绍：

用于监控消防设备电源工作状态，在电源发生过压、欠压、过流、缺相、中断供电等故障时能发出报警信号的监控系统，由消防设备电源状态监控器、电压传感器、电流传感器、电压/电流传感器等部分或全部设备组成。

《消防控制室通用技术要求》 GB 25506-2010

3.1 消防控制室内设置的消防设备应包括火灾报警控制器、消防联动控制器、消防控制室图形显示装置、消防电话总机、消防应急广播控制装置、消防应急照明和疏散指示系统控制装置、消防电源监控器等设备，或具有相应功能的组合设备。

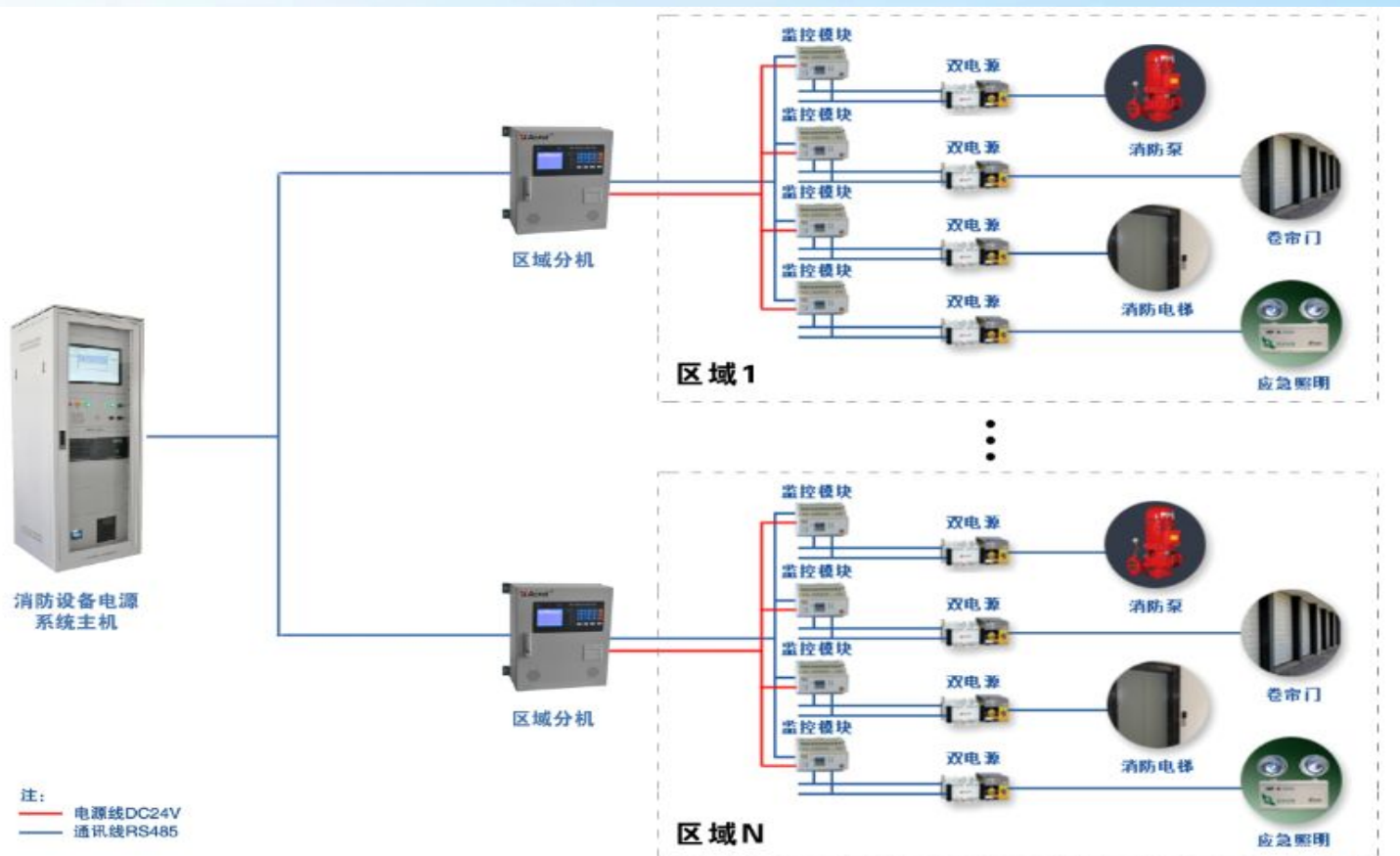
5.7 消防设备电源监控器

消防设备电源监控器应符合下列要求：

- a) 应能显示消防用电设备的供电电源和备用电源的工作状态和故障报警信息；
- b) 应能将消防用电设备的供电电源和备用电源的工作状态和欠压报警信息传输给消防控制室图形显示装置。

《建筑设计防火规范》 GB 50016-2014

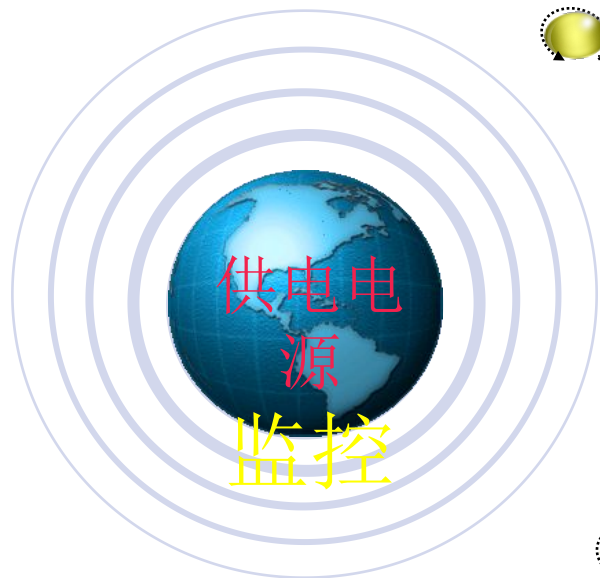
10.1.8 消防控制室、消防水泵房、防烟和排烟风机房的消防用电设备及消防电梯等的供电，应在其配电线路的**最末一级**配电箱处设置**自动切换装置**。



1. 哪些建筑需要上消防电源监控系统

消防控制室内设置的消防设备应**包括**火灾报警控制器、消防联动控制器、消防控制室图形显示装置、消防电话总机、消防应急广播控制装置、消防应急照明和疏散指示系统控制装置、**消防电源监控器**等设备，或具有相应功能的组合设备。（有消防控制室的建筑都要装消防电源监控）

2. 有哪些消防设备供电电源要进行监控？



● 消火栓（消防炮）系统、自动喷水灭火系统、水喷雾（细水雾）灭火系统、雨淋喷水灭火系统（泵供水方式）

● 泡沫灭火系统、干粉灭火系统、气体灭火系统

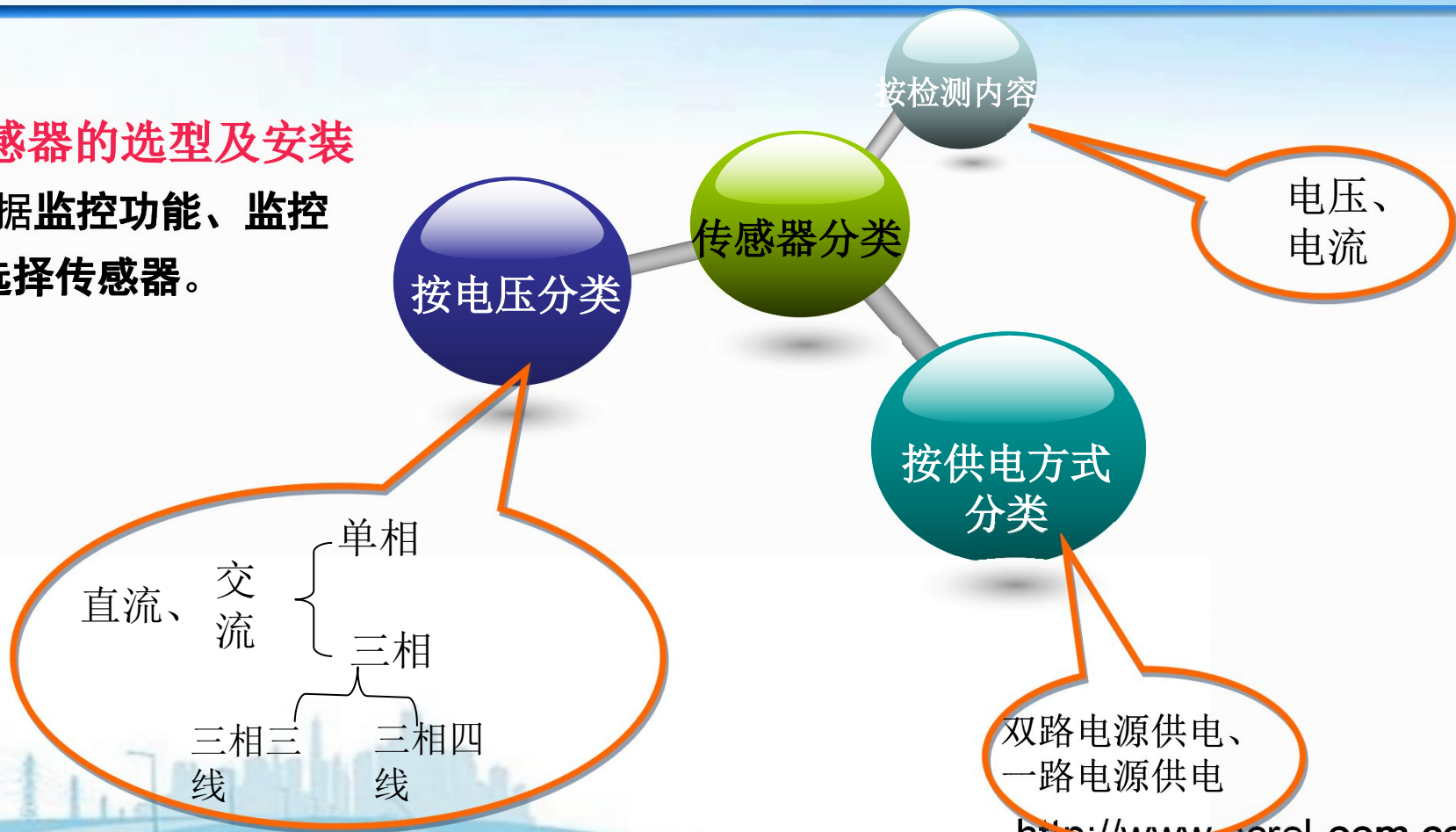
● 防烟排烟系统、防火门和卷帘门系统

● 消防电梯、消防应急照明和疏散指示系统

● 消防设备应急电源（EPS）、消防设备直流电源

3. 传感器的选型及安装

根据**监控功能**、**监控回路**选择传感器。



消防设备电源监控传感器型号命名规则

AFPM3-2AVI

AFPM: 安科瑞消防设备电源监控产品

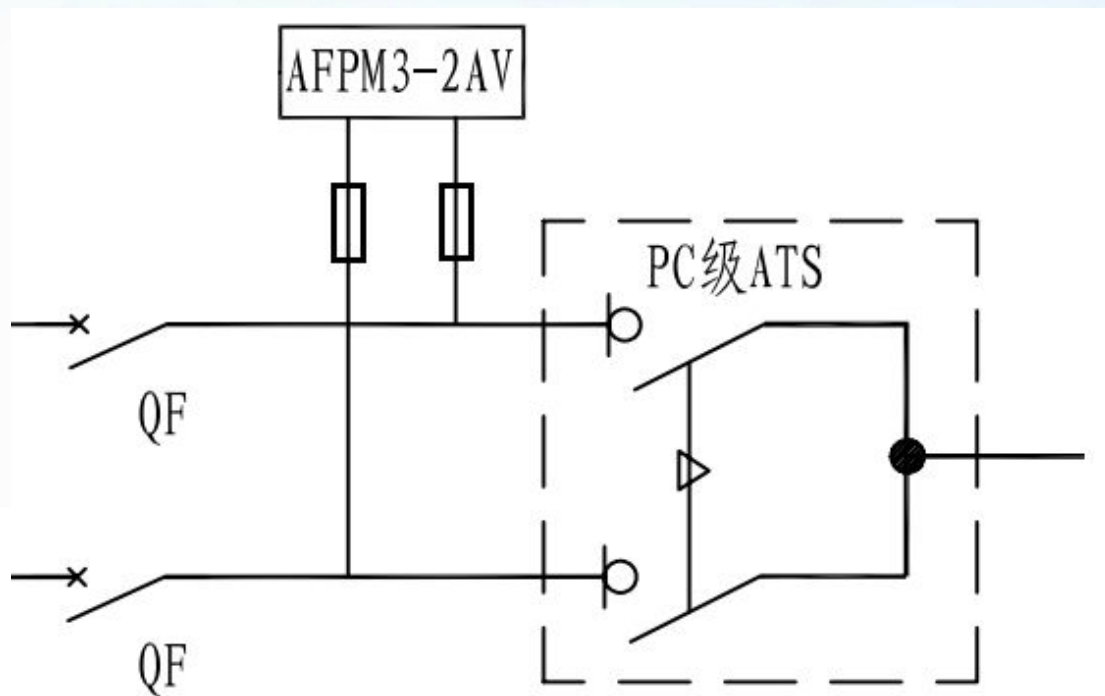
3: 三相回路; 1: 单相回路

3: 三路电源; 2: 两路电源; □ (空): 单路电源

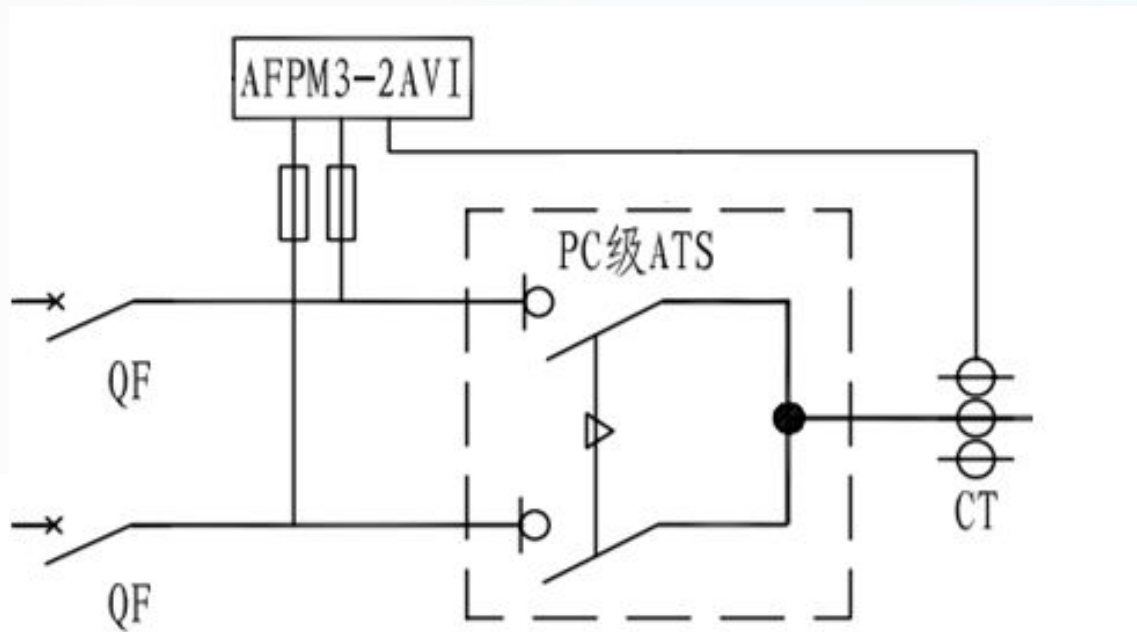
A: 交流; D: 直流

V: 电压监控; VI: 电压电流监控

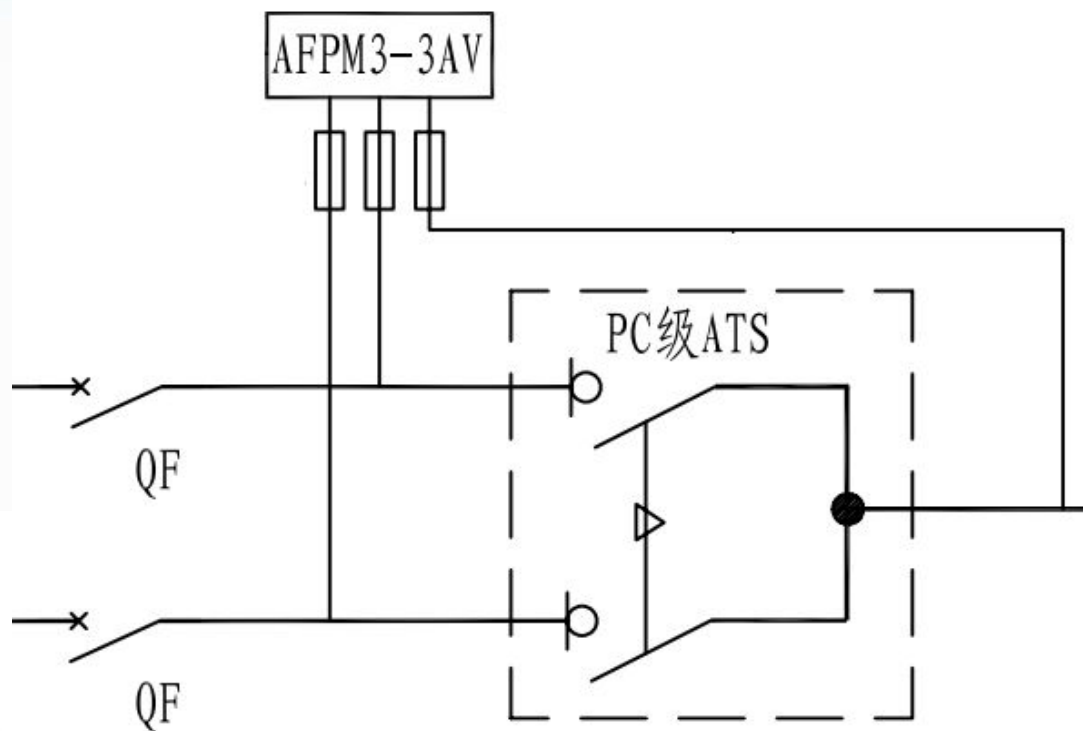
监控双电源进线两路电压

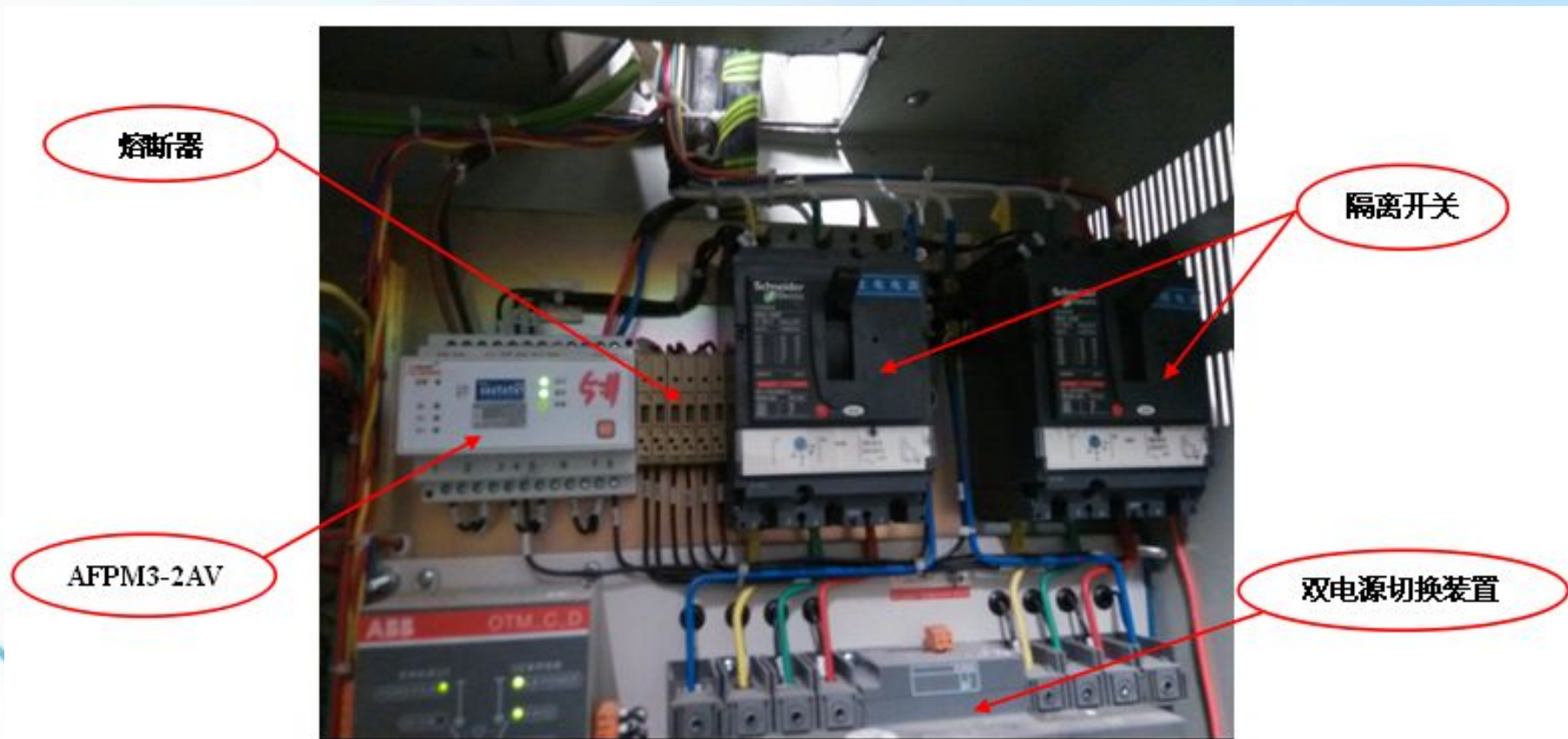


监控双电源进线两路电压及出线电流



监控双电源进线两路电压及出线电压





4. 传感器接线

3.1 电源线，通讯线由后台主机或中继器接入。

3.2 电压信号，电流信号接线

电源线：ZR-RVS-2*1.5mm²（距离近数量少可用1.0）

通讯线：ZR-RVSP-2*1.0mm²（线径可有系统工程师推荐，保证通讯正常）

电流线：BVR-1.5

电压线：BVR-1.5

4. 设备主机安装位置

安装于消防控制室
或有人值班场所



5. 上图或改图选型

1. 参考样本，图集。
2. 联系系统项目经理或研发工程师

研发主要联系人员：

张祥 18701997859

杜立杰 18702109931





6. 系统方案报价

各地区系统项目经理，研发为项目经理提供对应技术支持。

● 资质证书

消防电源监控产品目前还不是3C目录产品，不能做3C认证。只需要型式报告就可销售。主机和模块在一份报告里面，没有单独的。

№: Dz201420958

检 验 报 告

受检单位名称 安科瑞电气股份有限公司

产品型号名称 AFPM100 型消防设备电源监控系统

检 验 类 别 型式检验

国家消防电子产品质量监督检验中心

国家消防电子产品质量监督检验中心
检验报告

№: Dz201420958 共 12 页 第 1 页

产品名称	消防设备电源监控系统	型 号	AFPM100
受检单位	安科瑞电气股份有限公司	检验类别	型式检验
生产企业	安科瑞电气股份有限公司	生产日期	2014 年 1 月
抽 样 者	朱雷、祁闻	抽样地点	仓库
抽样基数	5 套	抽样日期	2014 年 2 月 13 日
样品数量	2 套	到样日期	2014 年 2 月 21 日
样品状态	完好	检验日期	自 2014 年 3 月 3 日 至 2014 年 4 月 3 日
检验依据	GB 28184-2011		
检验项目	全项		
检 验 结 论	我中心按国家标准 GB 28184-2011《消防设备电源监控系统》的要求，对安科瑞电气股份有限公司生产的 AFPM100 型消防设备电源监控系统样品进行了型式检验。其中，绝缘电阻、电快速瞬变脉冲群抗扰度试验经补做合格。		
	该送检样品满足国家标准 GB 28184-2011《消防设备电源监控系统》的技术要求，判定为合格。		
	以下空白。		
备 注	 签发日期：2014 年 4 月 3 日		

批准：刘荣华 审核：邵元元 编制：张

大厦、会所

安阳人和大厦

德保银发大厦

农垦大厦

张家港世茂会所

荣城大厦

医院

安阳市圣玛妇产医院

百色市人民医院

学校、体育中心

常熟市昆承小学

福州晋安新城体育管

山东师范大学学生食堂

广西体育中心

东北大学浑南校区能源动力中心

岑溪文体中心

商场

福建世欧·王庄城A3、A4地块

常熟滨江休闲广场

福清万达广场

哈尔滨华南城现代商贸物流城

绵阳凯德广场

安阳林州人民广场

酒店

中山西路888号改造工程（银河宾馆）

玉林盛世豪庭

合肥香格里拉大酒店

宝地斯帕温泉度假区

南昌嘉里置业香格里拉酒店

靖西环球国际大酒店

消防电源新产品方案

- 1.主机扩展到512个点;
- 2.模块组网优化;

介绍完毕，谢谢！

安科瑞电气股份有限公司

<http://www.acrel.cn>

