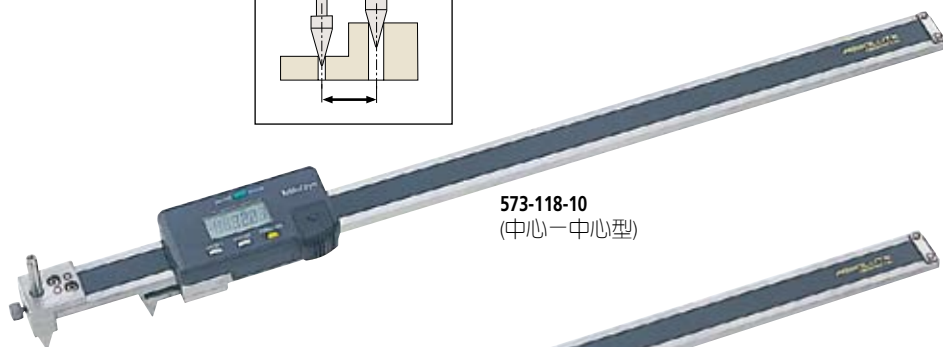
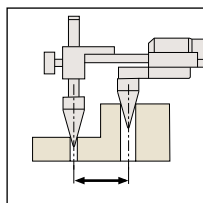


ABSOLUTE 背置量爪型中心线卡尺

573 系列 — 中心—中心型和边缘—中心型

特点

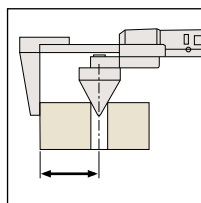
- 专门设计用于两中心间距离或边缘到中心距离的测量。
- 带有偏置值设置功能，可直接对间距测量值进行读数。
- 滑块背面带有量爪，便于俯视图对测量结果进行读数。
- 带有 SPC 数据输出。



573-118-10
(中心—中心型)



573-116-10
(边缘—中心型)

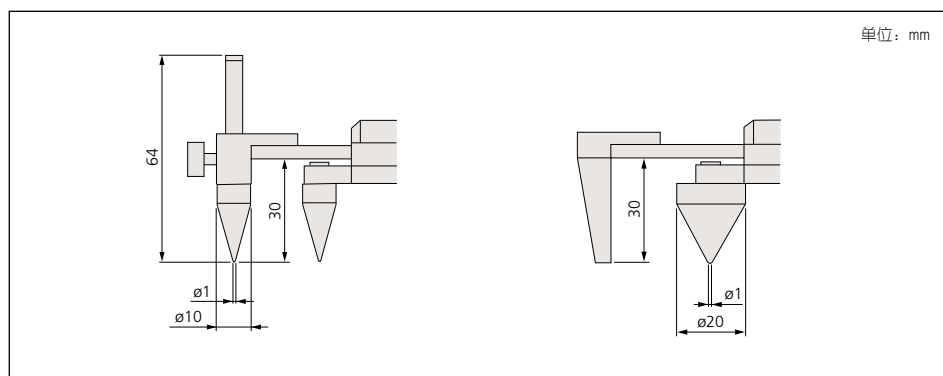


性能参数

公制型	中心—中心距离型	精度
测量范围	货号	精度
10 - 200mm	573-116-10	±0.10mm
10 - 300mm	573-117-10	±0.15mm

公制型	边缘—中心距离型	精度
测量范围	货号	精度
10 - 200mm	573-118-10	±0.10mm
10 - 300mm	573-119-10	±0.15mm

尺寸



北京时代宏迪科技有限公司
咨询电话：400-055-2886

SPC

ABSOLUTE®
Absolute System Patented by MITUTOYO

(参见第 9 页)

技术参数

精度： 参见性能参数 (数显型号不包括量化偏差)
分辨率： 0.01mm 或 .0005"/0.01mm
显示： 液晶显示
长度标准*： ABSOLUTE 静电电容型线性编码器
最大响应速度*： 无极限
电池*： SR44 (1个), 938882
电池寿命： 正常使用情况下约为3.5年

功能

原点设置、调零、自动电源开/关、数据输出、英制/公制转换(英制/公制型)
警告： 低电压、计算错误

选件

959143: 数据保持装置
959149: 带有数据开关的 SPC 电缆 (1m)
959150: 带有数据开关的 SPC 电缆 (2m)