



IVAN-604 系列微压差开关

产品资料及安装说明



产品包装清单

产品交付时包装内应包括如下内容:

- IVAN604 压差开关1个
- 技术规格及安装指导说明书1份
- 导压管2个及4个螺钉
- PVC压力导管1.5m

工作范围

订货型号	压力范围*	开关时压差 (平均值)
IVAN604-02	20-200Pa	10Pa
IVAN604-03	30-300Pa	10Pa
IVAN604-04	40-400Pa	20Pa
IVAN604-05	50-500Pa	20Pa
IVAN604-10	200-1000Pa	100Pa
IVAN604-25	500-2500Pa	150Pa

*此压力范围是指垂直安装, 如采用水平安装, 范围值增加20Pa。

应用范围

压差开关应用于监视风道中过滤网、风机和空气流的状态。该产品还可根据现场需要, 直观的旋转设定旋钮到所需检测的压力值, 并保证压力测量值的准确度。

产品认证

UL,CE认证

技术规格

最大压力: 2500Pa

压力介质: 空气, 非易燃和非腐蚀性气体。

压口连接: 2个塑料导管, 直径6mm。

开关容量: 1.5A, (0.4A)/250Vac

允许工作温度: -20°C...+85°C

允许存放温度: -40°C...+85°C

电气连接: AMP 接头或螺丝端子

膜材料: 硅

导管口: CM=M20 x 1.5

保护级: IP54

P2 = 低气压

*只需两个螺丝用于安装!

注意: 小于50帕时, 请不要颠倒安装!

附件

外形尺寸图

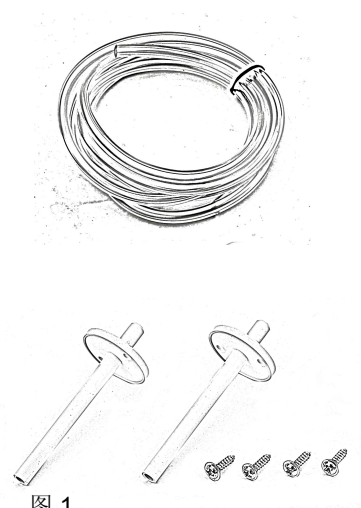
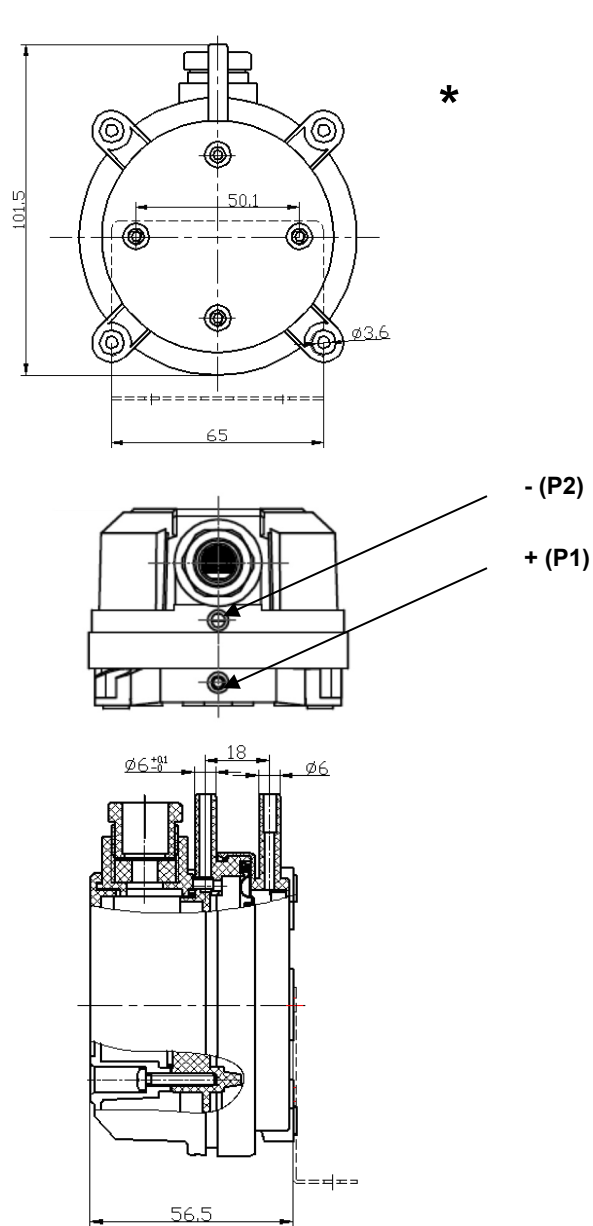


图1 压力导管和导压管

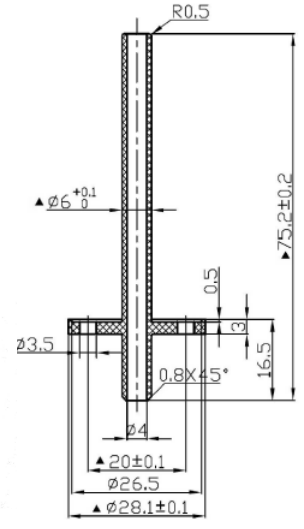


图2 导压管



图3 电气连接方式

警告
打开盖子前请切断电源!

图1. IVAN604系列压差开关尺寸图

P1 = 高气压