

# LZB-( )<sup>W(F)</sup>/<sub>WB(F)</sub>系列玻璃转子流量计

## 概 述

LZB-( )W(F)/WB(F)系列微小流量玻璃转子流量计包括DN3、DN4、DN6、DN10四种口径。它可以检测气体或液体的微小流量，且结构轻巧，调节灵敏，安装简单，广泛用于微量检测分析、环保、医疗、轻工、食品、科研等部门；可为各种分析仪器、环保仪器、医疗设备及其它科学试验装置配套。

## 外形及安装尺寸

LZB-( )WB(F)系列流量计配有流量调节阀，LZB( )W(F)系列流量计不带流量调节阀，外形及安装尺寸见图1和表1。

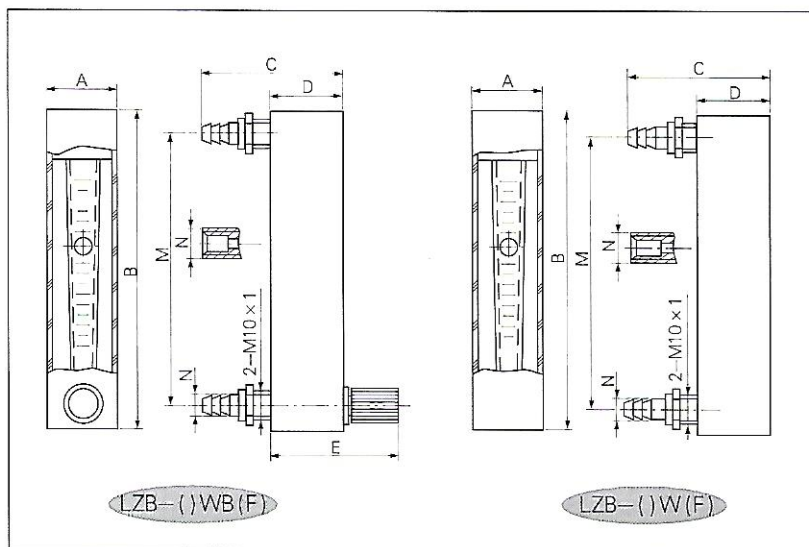


图 1

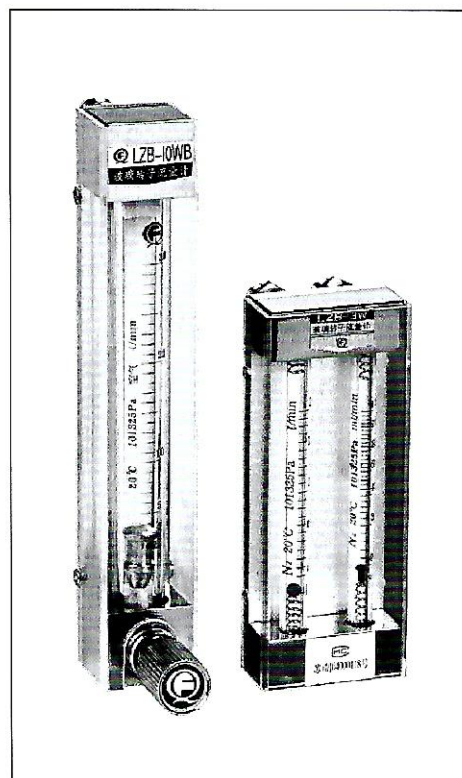


图 2

表 1 安装尺寸

单位: mm

口径 DN	型 号	尺 寸						N		设备上 安装孔	备注
		A	B	C	D	E*	M	皮管接咀	金属管接咀		
3	LZB-3W(F) LZB-3WB(F)	26	136	50	24	<50	116	ø8	M10×1	2-ø11	不包括特 殊外形及 联接尺寸
4	LZB-4W(F) LZB-4WB(F)	28	136	56	27.5	<52	116	ø8	M10×1	2-ø11	
6	LZB-6W(F) LZB-6WB(F)	28	136	58	29.5	<55	116	ø10	M10×1	2-ø11	
10	LZB-10W(F) LZB-10WB(F)	28	160	60	29.5	<55	140	ø11	M10×1	2-ø11	

注: \*LZB-( )WB系列专有。接咀可选用: 快速接口、卡套接口。

# 玻璃转子流量计

## 接触测量流体的零部件材质

表 2

零部件		基座	接管咀	浮子	锥形管	密封垫片
材质	普通型	HPb59-1 黄铜	HPb59-1 黄铜	316L不锈钢 玛瑙、有机玻璃	硬质玻璃	丁腈橡胶
	防腐型	304 不锈钢	304 不锈钢	316L不锈钢 玛瑙	硬质玻璃	氟橡胶

\*对零部件材质有特殊要求，请另外说明

## 型号规格及技术参数

表 3

通径 DN (mm)	型号	测量范围		准确度 等级	锥管长度 (mm)	允许被测流体状态	
		水, 20°C	空气, 20°C, 101325Pa			温度(°C)	压力(MPa)
3	LZB-3W(F) LZB-3WB(F)	(0.4~4)ml/min (0.6~6)ml/min (1~10)ml/min (1.6~16)ml/min (2.5~25)ml/min (4~40)ml/min (6~60)ml/min (10~100)ml/min	(6~60)ml/min (10~100)ml/min (16~160)ml/min (25~250)ml/min (40~400)ml/min (60~600)ml/min (0.1~1)L/min (0.16~1.6)L/min	4	100	0~60	≤0.2
	LZB-4W(F) LZB-4WB(F)	(16~160)ml/min (25~250)ml/min (40~400)ml/min	(0.3~3)L/min (0.6~6)L/min				
6	LZB-6W(F) LZB-6WB(F)	(40~400)ml/min (60~600)ml/min (0.1~1)L/min	(0.7~7)L/min (1~10)L/min (1.5~15)L/min	2.5	120		
	LZB-10W(F) LZB-10WB(F)	(0.1~1)L/min (0.16~1.6)L/min	(3~30)L/min (5~45)L/min				

注：特殊流量测量范围，请另外说明。