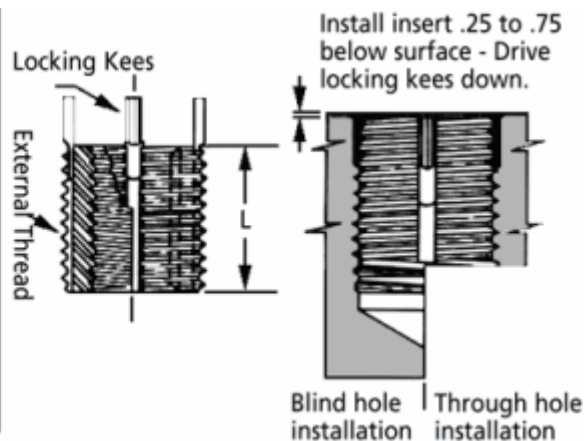




插销螺套是一种内外都有螺纹，外螺纹上有 4 根或者 2 根插销键的特异紧固件。产品主要用于军工、航天、铁路机车、振动机械等对螺纹强度要求较高的产品上。



插销螺套的材质主要有碳钢和不锈钢两种，从产品的外在型式来看，有薄壁型（Thin wall）和重型（heavy duty）之区分。另外还有加强型（Solid），特重型（Extra heavy duty）。规格上也同时具备公制英制尺寸。下面为英制插销螺套规格参数表。





Miniature-Inch Series 英制微型

插销螺套			安装				拆卸	
内螺纹 等级 2B	外螺纹 等级 2A	长度 L	攻丝 钻孔 尺寸	沉孔 直径 +.010 -.000	攻丝螺纹		钻孔	
					尺寸 等级 2B	最小深度	尺寸	深度
0-80	6-40	.0132	.120	.140	6-40	.130	.101	1/16
2-56	6-40	.0132	.120	.140	6-40	.130	.101	1/16
2-56	8-32	.0157	.134	.166	8-32	.140	.113	1/16
4-40	10-32	.0302	.161	.194	10-32	.160	.136	3/32
6-32	12-28	.0329	.187	.220	12-28	.160	.159	3/32
8-32	1/4-28	.0669	.228	.255	1/4-28	.210	.199	1/8



Thinwall-Inch Series 英制薄壁型

插销螺套			安装				拆卸	
内螺纹 等级 2B	外螺纹 等级 2A	长度 L	攻丝 钻孔 尺寸	沉孔 直径 +.010 -.000	攻丝螺纹		钻孔	
					尺寸 等级 2B	最小深度	尺寸	深度
10-24	5/16-18	0.31	I	0.32	5/16-18	0.37	7/32	1/8
10-32								
1/4-20	3/8-16	0.37	Q	0.38	3/8-16	0.43	9/32	3/16
1/4-28								
5/16-18	7/16-14	0.43	X	0.44	7/16-14	0.50	11/32	3/16
5/16-24								
3/8-16	1/2-13	0.50	29/64	0.51	1/2-13	0.56	13/32	3/16
3/8-24								
7/16-14	9/16-12	0.56	33/64	0.57	9/16-12	0.62	15/32	3/16
7/16-20								
1/2-13	5/8-11	0.62	37/64	0.63	5/8-11	0.68	17/32	3/16
1/2-20								



Heavy Duty-Inch Series 英制重型

插销螺套			安装				拆卸	
内螺纹 等级 2B	外螺纹 等级 2A	长度 L	攻丝 钻孔 尺寸	沉孔 直径 + .010 -.000	攻丝螺纹		钻孔	
					尺寸 等级 2B	最小深度	尺寸	深度
8-32	5/16-18	0.31	I	0.32	5/16-18	0.37	7/32	1/8
10-24	3/8-16	0.31	Q	0.38	3/8-16	0.37	9/32	1/8
10-32								
1/4-20	7/16-14	0.37	X	0.44	7/16-14	0.43	11/32	3/16
1/4-28								
5/16-18	1/2-13	0.43	29/64	0.51	1/2-13	0.50	13/32	3/16
5/16-24								
3/8-16	9/16-12	0.5	33/64	0.57	9/16-12	0.56	15/32	3/16
3/8-24								
7/16-14	5/8-11	0.62	37/64	0.63	5/8-11	0.68	17/32	3/16
7/16-20								
1/2-13	3/4-16	0.62	45/64	0.76	3/4-16	0.68	21/32	3/16
1/2-20								
9/16-12	3/4-16	0.81	45/64	0.76	3/4-16	0.94	21/32	3/16
9/16-18								
5/8-11	7/8-14	0.87	53/64	0.88	7/8-14	1.00	25/32	5/16
5/8-18								
3/4-10	1 1/8-12	1.12	1 1/16	1.14	1 1/8-12	1.31	31/32	5/16



3/4-16								
7/8-9	1 1/4-12	1.25	1 3/16	1.27	1 1/4-12	1.44	1 3/32	5/16
7/8-14								
1-8								
1-12	1 3/8-12	1.37	1 5/16	1.39	1 3/8-12	1.56	1 7/32	5/16
1-14								
1 1/8-7	1 1/2-12	1.62	1 7/16	1.52	1 1/2-12	1.84	1 11/32	5/16
1 1/8-12								
1 1/4-7	1 5/8-12	1.81	1 9/16	1.64	1 5/8-12	2.06	1 15/32	5/16
1 1/4-12								
1 1/2-6	1 7/8-12	2.00	1 13/16	1.89	1 7/8-12	2.28	1 23/32	5/16
1 1/2-12								

深圳市金永安实业



Extra Heavy Duty-Inch Series 英制特重型

插销螺套			安装				拆卸	
内螺纹 等级 2B	外螺纹 等级 2A	长度 L	攻丝 钻头 尺寸	沉孔 直径 +.010 -.000	攻丝螺纹		钻孔	
					尺寸等级 2B	最小 深度	尺寸	深度
6-32	5/16-18	0.31	I	0.32	5/16-18	0.37	7/32	1/8
8-32	3/8-16	0.31	Q	0.38	3/8-16	0.37	9/32	1/8
10-24	7/16-14	0.31	X	0.44	7/16-14	0.37	11/32	3/16
10-32								
1/4-20 1/4-28	1/2-13	0.37	29/64	0.51	1/2-13	0.43	13/32	3/16
5/16-18 5/16-24	9/16-12	0.43	33/64	0.57	9/16-12	0.50	15/32	3/16
3/8-16 3/8-24	5/8-11	0.5	37/64	0.63	5/8-11	0.56	17/32	3/16
7/16-14 7/16-20	3/4-16	0.62	45/64	0.76	3/4-16	0.68	21/32	3/16
1/2-13 1/2-20	7/8-14	0.68	53/64	0.88	7/8-14	0.75	25/32	5/16
9/16-12 9/16-18	7/8-14	0.81	53/64	0.88	7/8-14	0.94	25/32	5/16
5/8-11 5/8-18	1-12	0.87	15/16	1.02	1-12	1.00	27/32	5/16
3/4-10 3/4-16	1 1/4-12	1.12	1 3/16	1.27	1 1/4-12	1.31	1 3/32	5/16



7/8-9	1 3/8-12	1.25	1 5/16	1.39	1 3/8-12	1.44	1 7/32	5/16
7/8-14								
1-8	1 1/2-12	1.37	1 7/16	1.52	1 1/2-12	1.56	1 11/32	5/16
1-12								

Solid-Inch Series 英制实心体型

外螺纹等级 6g	长度 L	安装				拆卸	
		攻丝钻头 尺寸	沉孔直径 +.25 -.00	攻丝螺纹		钻孔 尺寸	钻孔 深度
				尺寸等级 6h	最小深度		
5/16-18	0.31	I	0.32	5/16-18	0.37	7/32	1/8
3/8-16	0.31	Q	0.38	3/8-16	0.37	9/32	1/8
7/16-14	0.37	X	0.44	7/16-14	0.43	11/32	3/16
1/2-13	0.43	29/64	0.51	1/2-13	0.50	13/32	3/16
9/16-12	0.5	33/64	0.57	9/16-12	0.56	15/32	3/16
5/8-11	0.62	37/64	0.63	5/8-11	0.68	17/32	3/16
3/4-16	0.68	45/64	0.76	3/4-16	0.68	21/32	3/16
7/8-14	0.87	53/64	0.88	7/8-14	1.00	25/32	5/16
1-12	0.87	15/16	1.02	1-12	1.00	27/32	5/16
1 1/8-12	1.12	1 1/16	1.14	1 1/8-12	1.31	31/32	5/16
1 1/4-12	1.25	1 3/16	1.27	1 1/4-12	1.44	1 3/32	5/16
1 3/8-12	1.37	1 5/16	1.39	1 3/8-12	1.56	1 7/32	5/16