

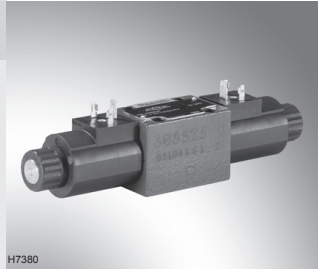
# 三位四通，二位四通和二位三通方向 阀带湿式插脚的直流线圈

RC 23164/07.06  
替代对象: 02.06

1/8

型号 WE 6 ...H

规格 6  
组件系列 7X  
最大工作压力 315 bar  
最大流量 60 l/min



H7380

## 目录

内容	页码
特点	1
订货代码	2
标准型号	2
插入式连接器	2
阀芯符号	3
机能, 剖面	4
技术数据	6
特性曲线	6
切换性能限制	6
单元尺寸	7, 8

## 特点

- 带电磁起动的直动式方向滑阀, 标准版本
- 符合 DIN 24340 形式 A 的油口位置
- 有关底板的信息, 请参阅数据表 45052 (单独订购)
- 带湿式插脚的直流线圈
- 电气连接为单个连接
- 隐式手动应急操作
- 电磁线圈可旋转
- 当线圈需要更换时, 无需打开耐压密封腔体

有关可提供备件的信息, 请访问:  
[www.boschrexroth.com/spc](http://www.boschrexroth.com/spc)

## 订货代码

2

	<b>WE</b>	<b>6</b>		<b>7X</b>	<b>/</b>	<b>H</b>		<b>N9</b>	<b>/</b>	<b>*</b>
3 个工作油口	= 3									明文形式的更多详细信息 密封材料 NBR 密封件 小心！ 遵守密封材料与所用液压流体的相容性！ 电气连接 K4 <sup>1)</sup> = 不带插入式连接器带有符合 DIN EN 175301-803 的组件插头的单个连接 C4 <sup>3)</sup> = 不带插入式连接器带元件插入式连接器 C4 的单个连接 (Junior Timer) N9 = 带隐式手动应急操作
4 个工作油口	= 4									
规格 6	= 6									
阀芯符号, 例如, D, E 等。 有关可选版本的信息, 请参阅第 3 页										
组件系列 70 至 79 (70 至 79 : 安装和连接 尺寸不变)				= 7X						
弹簧复位						= 无代码				
带有制动器无弹簧复位						= OF <sup>1)</sup>				
带湿式插脚的直流线圈						= H				
12 V 直流电压						= G12				
24 V 直流电压						= G24				

- 1) 仅使用阀芯符号 D
- 2) 插入式连接器, 单独订购, 请参阅以下内容
- 3) 插入式连接器, 单独订购, 请参阅数据表 08006

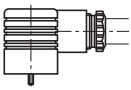
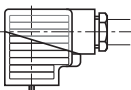
## 标准类型

类型	材料编号
3WE 6 A7X/HG12N9K4	R901089276
3WE 6 A7X/HG24N9K4	R901089244
4WE 6 C7X/HG12N9K4	R901089277
4WE 6 C7X/HG24N9K4	R901089245
4WE 6 D7X/HG12N9K4	R901089273
4WE 6 D7X/HG24N9K4	R901087088

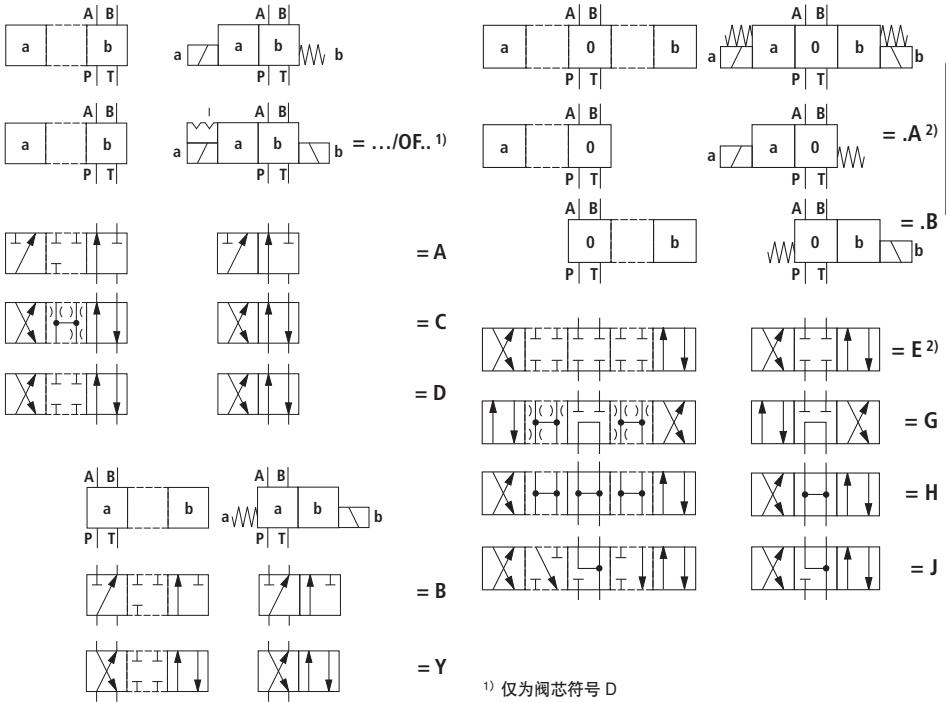
类型	材料编号
4WE 6 Y7X/HG12N9K4	R901089274
4WE 6 Y7X/HG24N9K4	R901089243
4WE 6 E7X/HG12N9K4	R901089278
4WE 6 E7X/HG24N9K4	R901087087
4WE 6 J7X/HG12N9K4	R901089280
4WE 6 J7X/HG24N9K4	R901089241

更多标准类型和元件可在 EPS (标准价格表) 中找到。

## 符合 DIN EN 175301-803 的插入式连接器

有关更多插入式连接器的信息, 请参阅 RC 08006					
		材料编号			
阀侧	颜色	不带电路图	带指示灯 12 ... 240 V	带整流器 24 ... 240 V	带指示灯和 齐纳二极管镇流器电路 24 V
a	灰色	R901017010	-	-	-
b	黑色	R901017011	-	-	-
a/b	黑色	-	R901017022	R901017025	R901017026

阀芯符号



2

1) 仅为阀芯符号 D

2) 示例：  
带有阀芯位置 "a" 订货代码 ".EA.." 的阀芯符号

## 机能，剖面

WE 类型的方向阀为电磁线圈操作方向滑阀。这些阀控制流体的启动，停止和方向。

这些方向阀的基本构成成为阀体 (1)，一个或两个线圈 (2)，控制阀芯 (3)，以及一个或两个复位弹簧 (4)。

在非操作条件下，控制阀芯 (3) 由复位弹簧 (4) 固定在中心位置或初始位置。控制阀芯 (3) 通过带湿式插脚的线圈 (2) 调节。

由线圈 (2) 提供的力通过控制阀芯 (3) 上的推杆 (5) 控制并将该推杆从其静止位置推到所需的最终位置。这使所需的流向取决于阀芯符号。

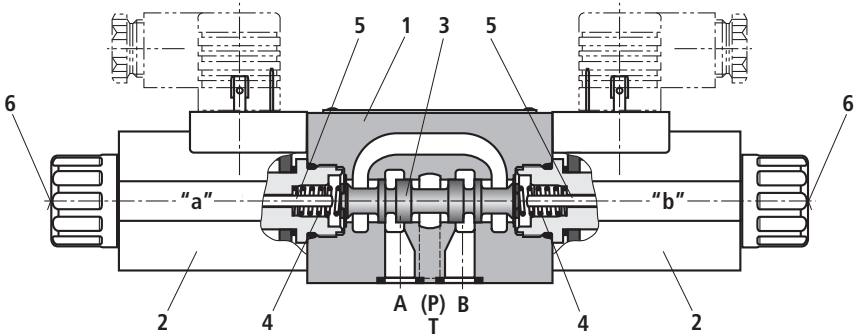
当线圈 (2) 断电时，通过使复位弹簧 (4) 返回到静止位置来推动控制阀芯 (3)。

手动应急操作 (6) 可在线圈不通电的情况下推动控制阀芯 (3)。

### 注意！

若要确保正常运行，务必将线圈的压力腔注满机油！

仅可使用一个磨圆的工具 ( $\text{Ø}3^{+1}$  mm) 进行手动应急操作！最多只能在 50 bar 的油箱压力下进行操作。



类型 4WE 6 E7X/H...

**技术数据（有关这些参数之外的应用，请务必向我们咨询！）**

**概述**

重量	- 带 1 个线圈的阀	kg	约为 1.25
	- 带 2 个线圈的阀	kg	约为 1.6
安装方向			可选
环境温度范围		°C	-30 至 +50

**液压**

最大工作压力	- 油口 A, B, P	bar	315
	- 油口 T	bar	160 使用符号 A 和 B, 如果工作压力高于允许的油箱压力, 油口 T 必须作为泄漏口使用。
最大流量 (标准阀门)		l/min	60
液压油			符合 DIN 51524 的矿物油 (HL, HLP) ; 符合 VDMA 24568 的可快速生物降解液压油 (另请参阅数据表 90221) ; HETG (菜籽油) ; 其他液压油备询
液压油温度范围		°C	-30 至 +80
粘度范围		mm <sup>2</sup> /s	2.8 至 500
液压油最大允许污染度 - 符合 ISO 4406 (c) 规定的清洁度等级			等级 20/18/15 <sup>1)</sup>

**电气**

电压类型			直流电压
有效电压		V	12; 24
电压公差 (标称电压)		%	±10
功耗		W	26
占空比			S1 (100 %)
切换时间	开	ms	20 至 45
	关	ms	10 至 25
最大切换频率		1/h	15000
最高线圈温度 <sup>2)</sup>		°C	150
符合 EN 60529 的防护类型			IP 65, 已安装并锁定了插入式连接器
绝缘等级 VDE 0580			F

<sup>1)</sup> 在液压系统中必须遵循规定的组件清洁度等级。有效过滤可防止故障, 同时还可延长元件使用寿命。

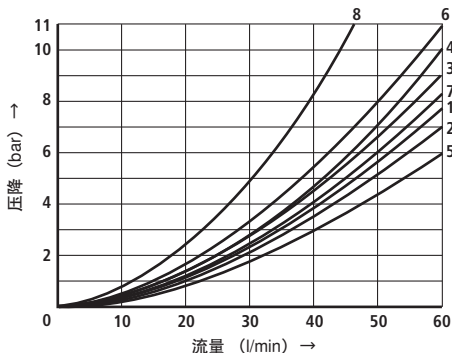
有关过滤器的选择的信息, 请参阅数据表 50070, 50076, 50081, 50086 和 50088。

<sup>2)</sup> 由于电磁线圈的表面温度, 请遵守欧洲标准 EN 563 和 EN 982 !

进行电气连接时, 须正确连接保护导线 (PE 线)。

**特性曲线 (使用 HLP46 测量,  $\vartheta_{油} = 40 \text{ }^{\circ}\text{C} \pm 5 \text{ }^{\circ}\text{C}$ )**

$\Delta p - q_v$  特性曲线



7 在中心位置 P-T 的阀芯符号 "H"

8 在中心位置 P-T 的阀芯符号 "G"

阀芯符号	流向			
	P-A	P-B	A-T	B-T
A, B	3	3	-	-
C	1	1	3	1
D, Y	4	4	3	3
E	3	3	1	1
J	1	1	2	1
G	6	6	7	7
H	2	5	2	2

**切换性能限制 (使用 HLP46 测量,  $\vartheta_{油} = 40 \text{ }^{\circ}\text{C} \pm 5 \text{ }^{\circ}\text{C}$ )**

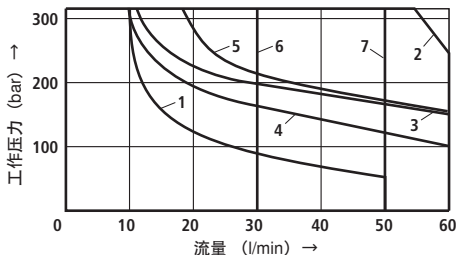
小心!

特定的切换性能限制用于以两个流向使用时有效 (例如, 从 P → A 并同时从 B → T 回流)。

由于液动力在阀门内作用, 允许的切换性能限制可能仅以一个流向明显下降 (例如, 从 P → A, 而油口 B 封闭)!

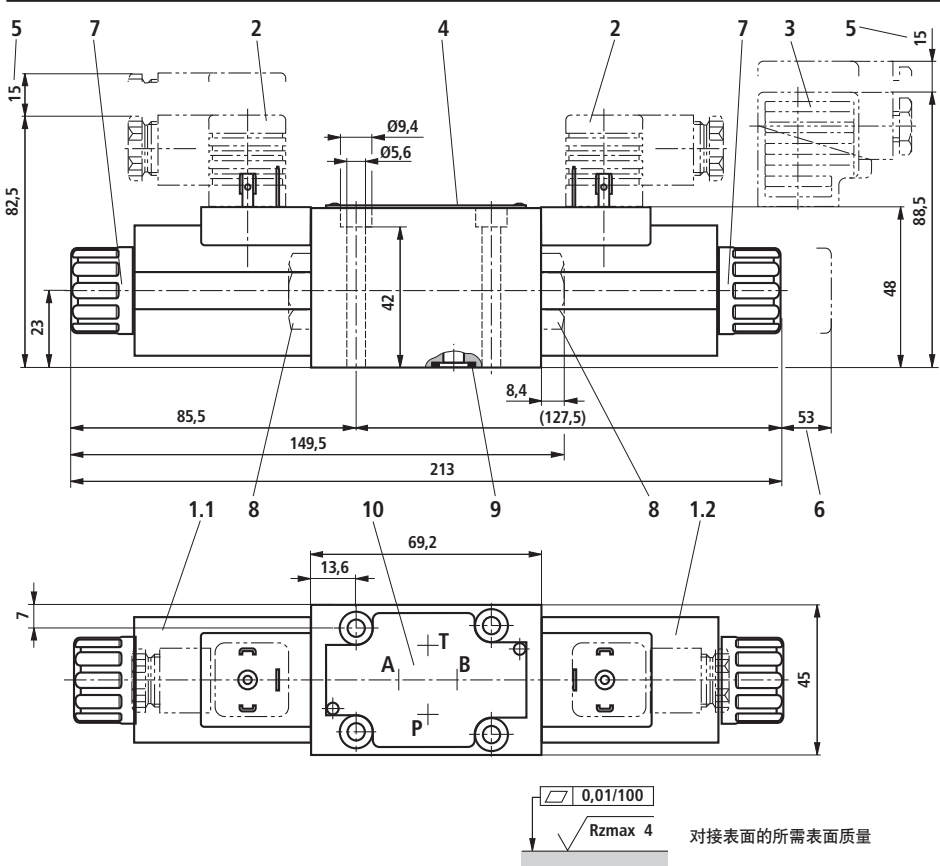
出现这种情况, 请务必向我们咨询!

切换性能限制在以下条件时确定: 线圈处于工作温度, 10% 欠电压且油箱无预载。



直流电压线圈	
特性曲线	阀芯符号
1	A, B
2	C, Y
3	E
4	J
5	D
6	G, H
7	D/OF

单元尺寸：型号 "K4" (尺寸以 mm 为单位)



- 1.1 线圈 "a"
- 1.2 线圈 "b"
- 2 不带电路图的插入式连接器 (单独订购, 请参阅第 3 页)
- 3 带电路图的插入式连接器 (单独订购, 请参阅第 3 页)
- 4 铭牌
- 5 拆卸插入式连接器所需空间
- 6 拆卸线圈所需的空间
- 7 紧固螺母,  $M_T = 4^{+1}$  Nm
- 8 带一个线圈的阀塞螺丝
- 9 油口 A, B, P 和 T 带相同的密封圈
- 10 符合 DIN 24340 形式 A 的油口位置

符合数据表 45052 的底板 (单独订购)

- G 341/01 (G1/4)
- G 342/01 (G3/8)
- G 502/01 (G1/2)

阀固定螺钉 (单独订购)

- 4 个内六角螺钉  
ISO 4762 - M5 x 50 - 10.9-fIZn-240h-L  
(摩擦系数  $\mu_{\text{总计}} = 0.09$  to 0.14) ;  
紧固扭矩  $M_T = 7$  Nm  $\pm 10$  %,  
材料编号 R913000064  
或
- 4 个内六角螺丝 ISO 4762 - M5 x 50 - 10.9  
摩擦系数  $\mu_{\text{总计}} = 0.12$  至 0.17, 产生的  
紧固扭矩  $M_T = 8.1$  Nm  $\pm 10$  % (由您生成)

