



方向控制閥

Directional Control Valves



電液換向閥

Solenoid Controlled Pilot Operated Directional Valves

最高工作壓力 315kgf/cm²

D



DSHG 系列

本電液換向閥由電磁換向閥和液控換向閥組成。當電磁線圈通電時，先導閥切換先導油流的方向，並以之推動液控換向閥的閥軸，從而改變液壓系統油路的油流方向。

● 高壓大流量

本閥可通過大流量，如“04”口徑閥為300l/min，“06”口徑閥為500l/min，“10”口徑閥為1100 l/min，再加上高壓化(315kgf/cm²)，可使系統設計更為緊湊。

● 壓力損失低

各閥都大幅度地降低了壓力損失，因而可增大了系統的節能效果。

規格

口徑	型號	最大流量 ^{*1} l/min	最高工作壓力 kgf/cm ²	回油口 容許背壓 kgf/cm ²	最高 換向頻率 次/分	重量 kg
1/2	DSHG-04-3C※-※-50	300	8~250	210 (160) ^{*2}	120	8.8
	DSHG-04-2N※-※-50					8.2
	DSHG-04-2B※-※-50					
3/4	DSHG-06-3C※-※-51	500	8~250	210 (160) ^{*2}	120	12.7
	DSHG-06-2N※-※-51					12.1
	DSHG-06-2B※-※-51					
1 1/4	DSHG-10-3C※-※-41	1100	10~250	210 (160) ^{*2}	120	45.3
	DSHG-10-2N※-※-41				100	
	DSHG-10-2B※-※-41		10~210		60	44.7

*1 最大流量因閥軸型及回路搭配而異。

*2 內泄型，其容許背壓限至於括弧內的數值。

閥軸型式

閥軸型式	3C2	3C3*	3C4	3C40	3C5*	
圖形符號						
閥軸型式	3C60*	3C12	2B2	2B7*	2N2	2N7*
圖形符號						

● 另具有上述以外的閥軸型式，如有需要請聯繫。

● “2B2”，“2B7”，“2N2”以及“2N7”型的中間位置，僅在切換途中過渡。

* 選用閥軸型號“3”，“5”，“60”，“7”時，使用上有所限制。參見下表。

先導方式	泄油方式	使用注意
內控	外泄	回油口需加背壓，以維持先導壓力與油口壓差需經常在最低先導壓力以上。
	內泄	組合無效
外控	外泄	無限制使用
	內泄	

● 最低先導壓0.4,0.6口徑為8kgf/cm²，10口徑為10kgf/cm²。

電液換向閥

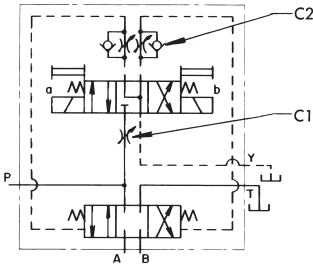
Solenoid Controlled Pilot Operated Directional Valves

最高工作壓力 315kgf/cm²

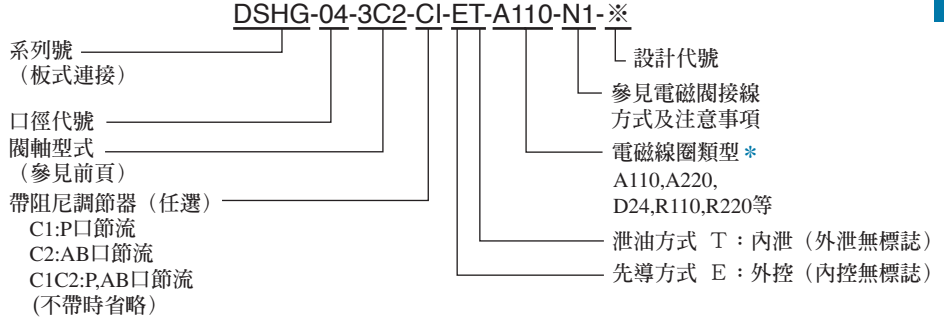
D

圖形符號

帶阻尼調節器 (例)



型號意義



底板

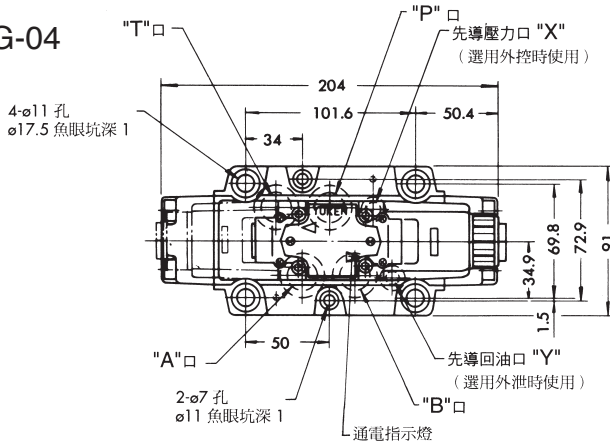
閥的型號	底板型號	接管管徑Rc	重量kg
DSHG-04	DHGM-04-20	1/2	4.4
	DHGM-04X-20	3/4	4.1
DSHG-06	DHGM-06-50	3/4	7.4
	DHGM-06X-50	1	
DSHG-10	DHGM-10-40	1 1/4	21.5
	DHGM-10X-40	1 1/2	

如選用底板，請按上述型號訂購。

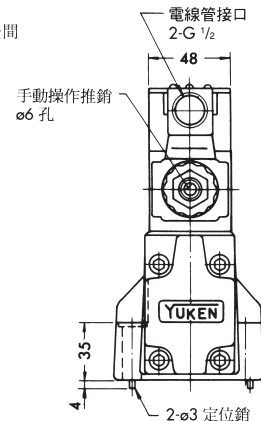
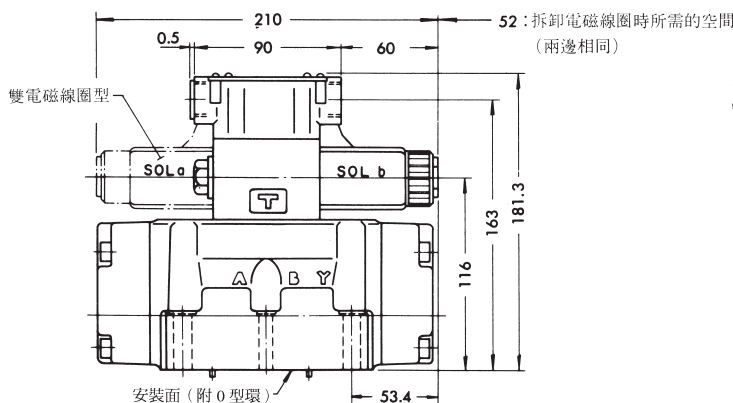
安裝螺絲 (附件)

型號	內六角螺絲	數量	擰緊力矩kgf.m
DSHG-04	M6X45長	2	1.2~1.5
	M10X50長	4	5.9~7.3
DSHG-06	M12X60長	6	10.2~12.5
DSHG-10	M20X75長	6	48.2~59.7

DSHG-04



安裝面尺寸符合: ISO 4401-AD-07-4-A



註) 閥安裝面尺寸參見DHGM-04型底板尺寸圖。



方向控制閥

Directional Control Valves



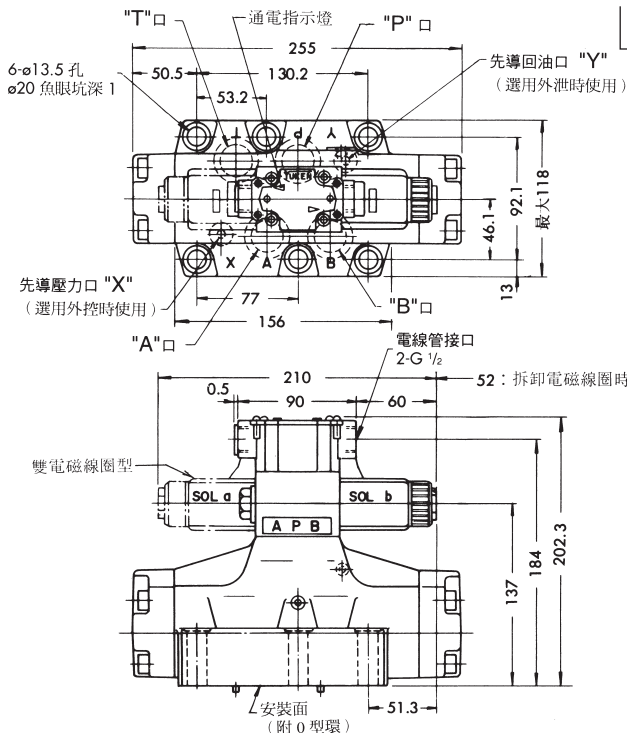
電液換向閥

Solenoid Controlled Pilot Operated Directional Valves

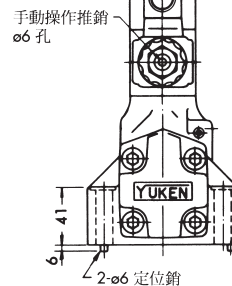
最高工作壓力 315kg/cm²

D

DSHG-06

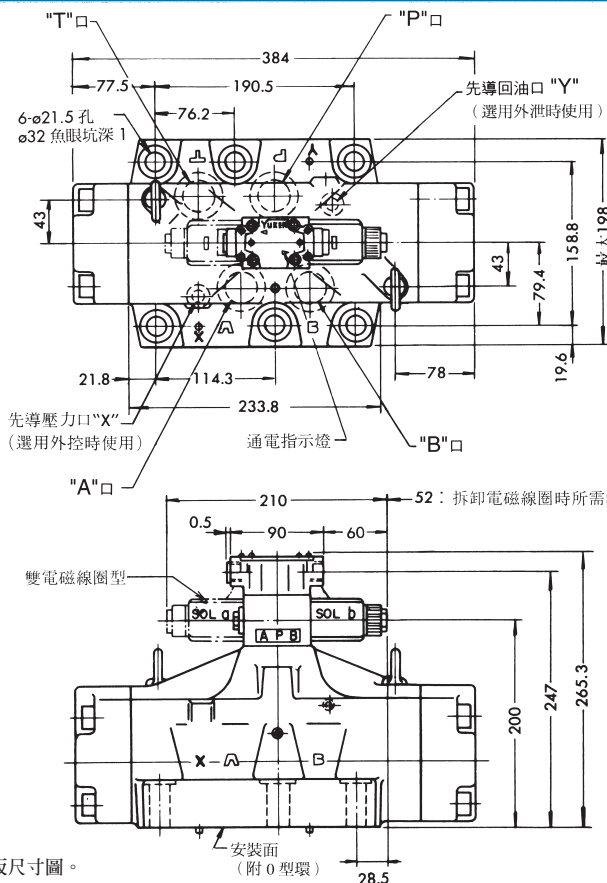


安裝面尺寸符合: ISO 4401-AE-08-4-A

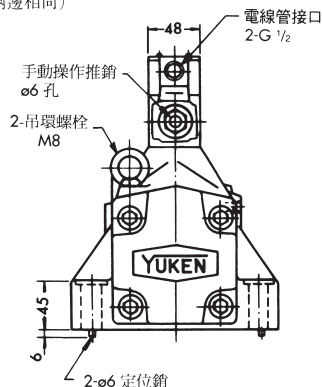


註) 閥安裝面尺寸參見 DHGM-06型底板尺寸圖。

DSHG-10



安裝面尺寸符合: ISO 4401-AF-10-4-A



註) 閥安裝面尺寸參見 DHGM-10型底板尺寸圖。

電液換向閥

Solenoid Controlled Pilot Operated Directional Valves

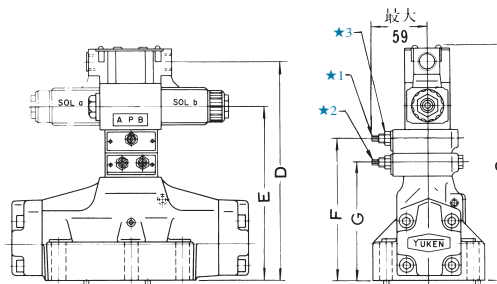
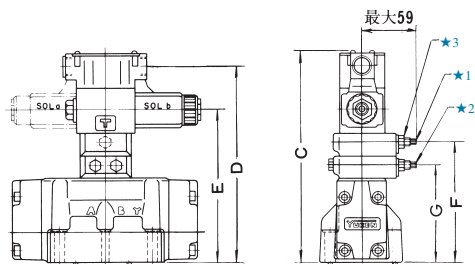
最高工作壓力 315kgf/cm²

D

帶阻尼調節器 (任選)

DSHG-04-***-C1,C2,C1C2

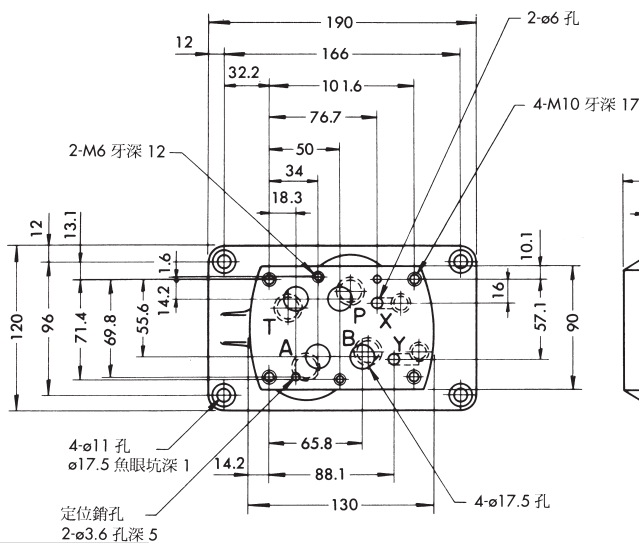
DSHG-06-***-C1,C2,C1C2
10



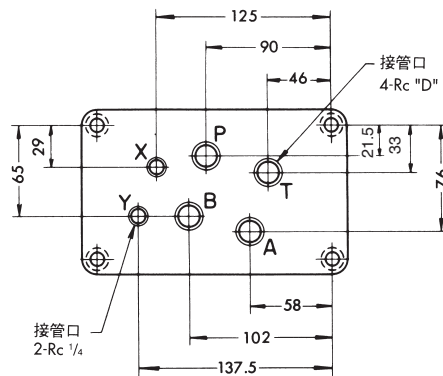
- * 1. C1 阻尼調節器即TC1G-01調整螺絲，對邊 6。
- * 2. C2 阻尼調節器即TC2G-01調整螺絲，對邊 6。
- * 3. C1 鎖定螺帽，對邊 12。

型號	C	D	E	F	G
DSHG-04-***-C1	206.3	188	141	106	-
DSHG-04-***-C2				-	106
DSHG-04-***-C1C2	231.3	213	166	131	106
DSHG-06-***-C1	227.3	209	162	127	-
DSHG-06-***-C2				-	127
DSHG-06-***-C1C2	252.3	234	187	152	127
DSHG-10-***-C1	290.3	272	225	190	-
DSHG-10-***-C2				-	190
DSHG-10-***-C1C2	315.3	297	250	215	190

底板 DHGM-04. 04X



底板型號	D
DHGM-04	1/2
DHGM-04X	3/4





方向控制閥

Directional Control Valves



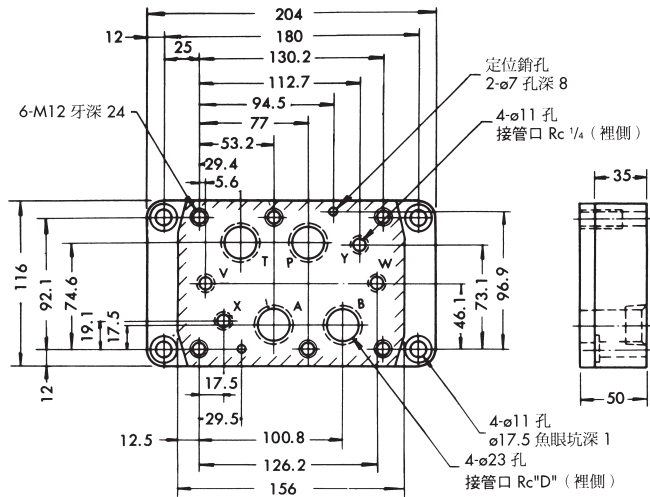
電液換向閥

Solenoid Controlled Pilot Operated Directional Valves

最高工作壓力 315kgf/cm²

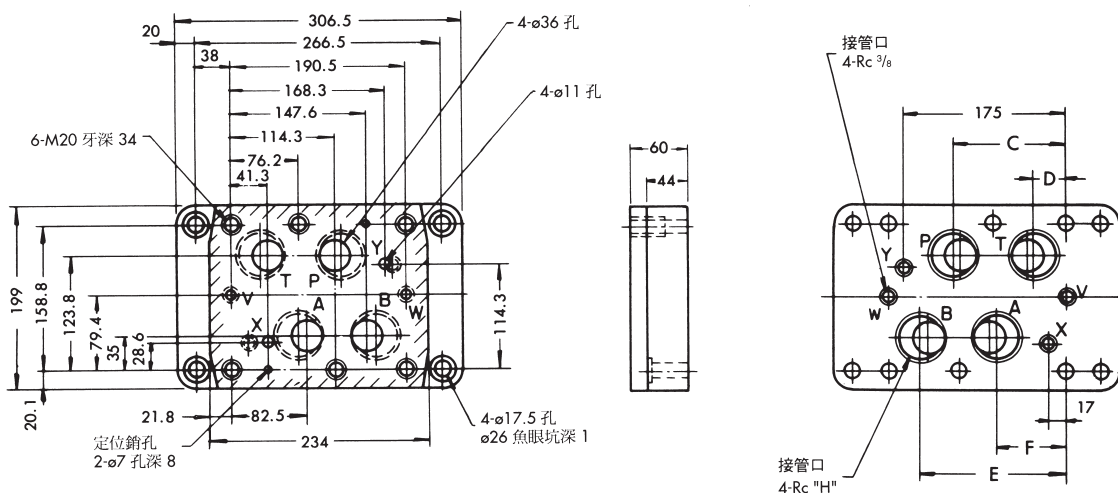
D

底板 DHGM-06.06X



底板型號	D
DHGM-06	3/4
DHGM-06X	1

底板 DHGM-10.10X



底板型號	C	D	E	F	H
DHGM-10	114	41	147.5	82.5	1-1/4
DHGM-10X	118	36	156.5	74.5	1-1/2

註) 底板油口“X”“Y”, “V”“W”的使用區別

種類·閥型式		X	Y	V*W*
電液換向閥	彈簧中位型	外控時使用	外泄時使用	不使用 (不上螺塞亦可)
	無彈簧型	內控時需上螺塞	內泄時需上螺塞	
	彈簧復位型			
液控換向閥	彈簧中位型	使用	作為先導壓力口使用	
	無彈簧型		作為先導泄油口使用	
	彈簧復位型			

*DHGM-04, 04X型無此油口。