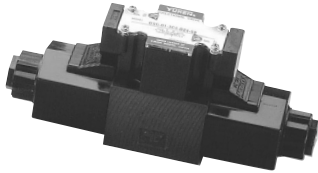


電磁換向閥

Solenoid Operated Directional Valves

最高工作壓力 315kgf/cm²

D



DSG-01 系列

採用強力濕式電磁線圈和合理的鑄件流路設計而實現高壓·大流量·低壓力損失的電磁換向閥。

因有多種閥軸型式，各種電磁線圈可供選擇的功能，因此對任何系統均能選擇最適用的閥。

規格

口徑	型號	最大流量 l/min	最高工作壓力 kgf/cm ²	回油口 容許背壓 kgf/cm ²	最高 換向頻率 次/分	重量 kg
1/8	DSG-01-3C※-※-50	63	315 (閥軸60型 為 250)	160	300 (R形電磁 線圈為 120)	2.2
	DSG-01-2D2-※-50					2.2
	DSG-01-2B※-※-50					1.6

電磁線圈規格

電源	電磁線 圈類型	適於工作的 電壓範圍	
		50Hz	60Hz
交流 AC	A110	90-110	100-120
		180-220	200-240
	A220	90-110	100-120
		180-220	200-240
直流 DC	D24	21.6~26.4	
交流 (交直變換) AC→DC	R110	90~110	
	R220	200~240	

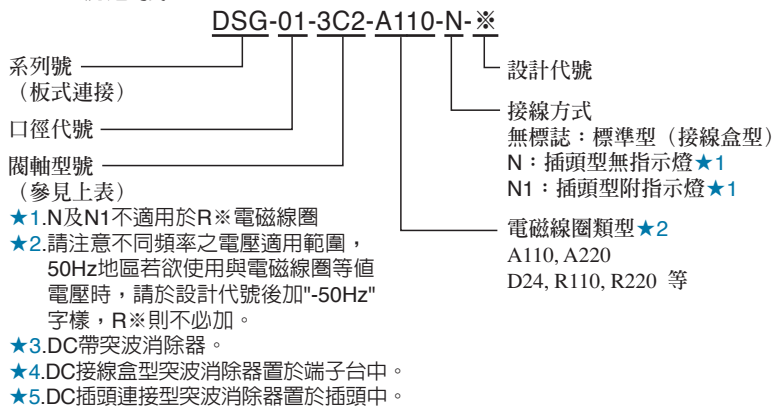
另具備有上述以外的電磁線圈類型，如有需要請聯繫。

閥軸型式

閥軸型式	3C2	3C4	3C40	3C60	3C12	3C3
圖形符號						
閥軸型式	2B2	2B3	2B8	2B2B	2D2	3C9
圖形符號						

- 另具有上述以外的閥軸型式，如有需要請聯繫。
- 2B2,2B3,2B8以及2D2型的中間位置，僅在切換途中過渡。

型號意義



底板

閥的型號	底板型號	接管管徑 Rc	重量 kg
DSG-01	DSGM-01-30	1/8	0.8
	DSGM-01X-30	1/4	
	DSGM-01Y-30	3/8	

如選用底板，請按上述型號訂購。

安裝螺絲 (附件)

內六角螺絲	擰緊力矩
M5X45長 4個	0.5~0.7kgf.m 0.6~0.7kgf.m (適用於250kgf/cm ² 以上)



方向控制閥

Directional Control Valves



電磁換向閥

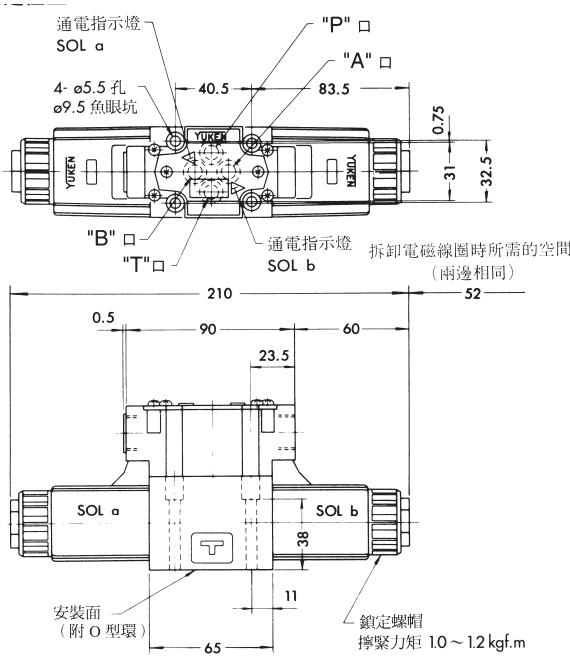
Solenoid Operated Directional Valves

最高工作壓力 315kgf/cm²

D

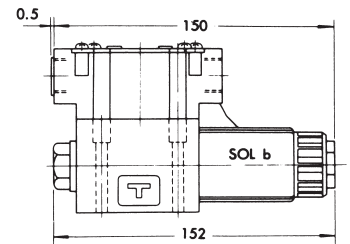
帶交流電磁線圈：DSG-01-※※※-A※

- 彈簧中位型
- 無彈簧帶定位型

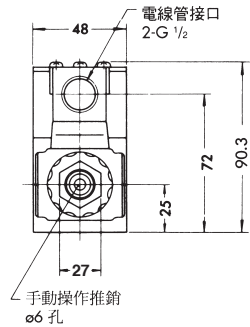


安裝尺寸符合：ISO 4401-AB-03-4-A

- 彈簧復位型



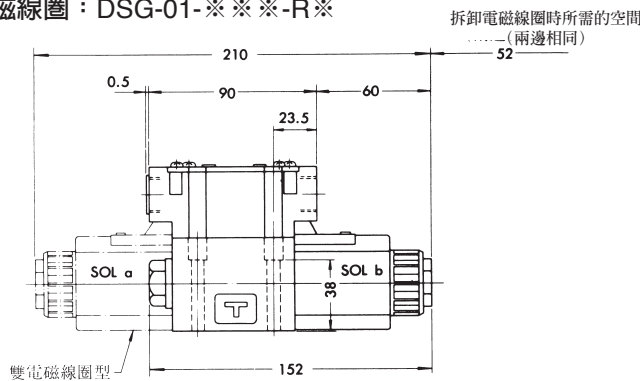
其他尺寸參見左圖。
另具備有電磁線圈裝在 SOLa 處的反裝型。



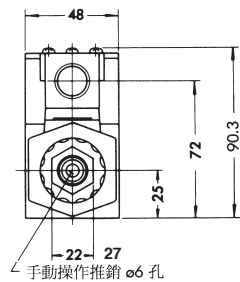
帶直流電磁線圈：DSG-01-※※※-D※

帶交直變換型電磁線圈：DSG-01-※※※-R※

- 彈簧中位型
- 無彈簧帶定位型
- 彈簧復位型

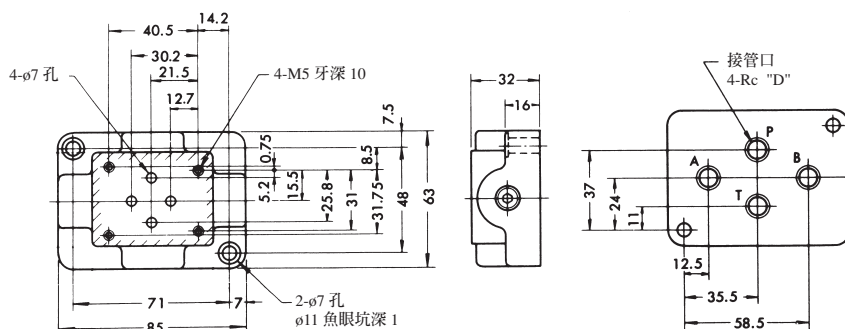


安裝尺寸符合：ISO 4401-AB-03-4-A



其他尺寸參見帶交流電磁線圈型。

底板：DSGM-01, 01X, 01Y



底板型號	D
DSGM-01	1/8
DSGM-01X	1/4
DSGM-01Y	3/8

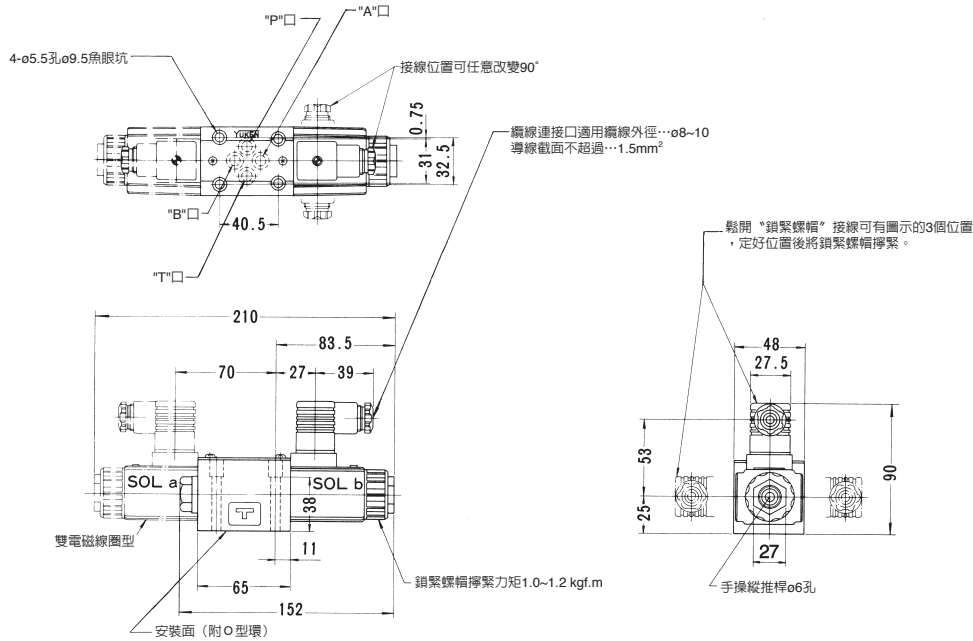
電磁換向閥

Solenoid Operated Directional Valves

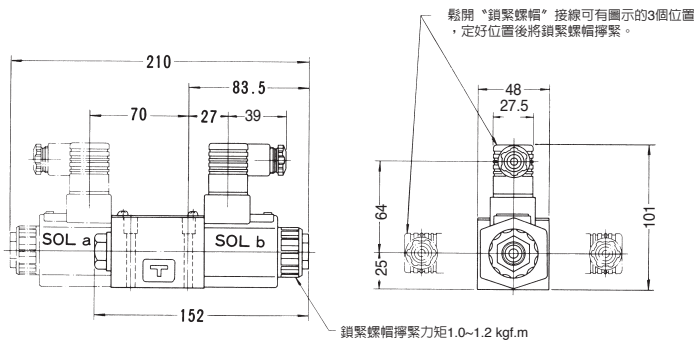
最高工作壓力 315kgf/cm²

D

DIN插頭連接，帶通電指示燈DIN插頭連接型
帶交流電磁線圈：DSG-01-※※※-A※-N/N1



帶直流電磁鐵：※-DSG-01-※※※-D※-N/N1



其餘尺寸，請參見接線盒型