



# 方向控制閥

Directional Control Valves

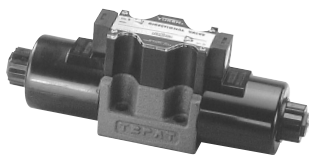


## 電磁換向閥

Solenoid Operated Directional Valves

最高工作壓力 315kgf/cm<sup>2</sup>

D



### DSG-03 系列

採用強力濕式電磁線圈和合理的鑄件流路設計而實現高壓·大流量·低壓力損失的電磁換向閥。

因有多種閥軸型式，各種電磁線圈可供選擇的功能，因此對任何系統均能選擇最適用的閥

- 壓力損失減少到以往產品的一半
- 通過合理化閥體鑄件設計，實現了輕型化。

### 規格

口徑	型號	最大流量 (l/min)	最高工作壓力 kgf/cm <sup>2</sup>	回油口 容許背壓 kgf/cm <sup>2</sup>	最高 換向頻率 次/分	重量 kg	
						電磁線圈類型 AC	DC.R
3/8	DSG-03-3C※-※-50	120	315 (閥軸60型 為 250)	160	240 (R形電磁 線圈為 120)	3.6	5
	DSG-03-2D2-※-50					2.9	3.6
	DSG-03-2B※-※-50						

### 電磁線圈規格

電源	電磁線圈類型	適於工作的電壓範圍	
		50Hz	90-110
交流 AC	A110	60Hz	100-120
		50Hz	180-220
	A220	60Hz	200-240
		50Hz	21.6~26.4
直流 DC	D24	21.6~26.4	
交流 (交直變換) AC→DC	R110	50/60Hz	100~120
	R220		200~240

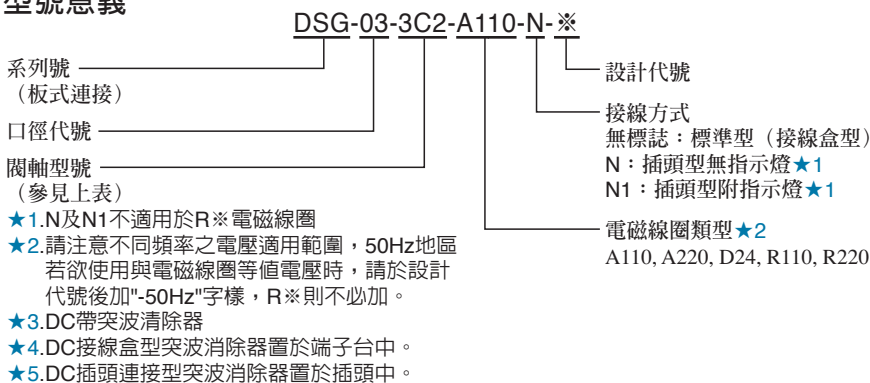
另具備有上述以外的電磁線圈類型。如有需要請聯繫。

### 閥軸型式

閥軸型式	3C2	3C4	3C40	3C60	3C12	3C3
圖形符號						
閥軸型式	2B2	2B3	2B8	2B2B	2D2	3C9
圖形符號						

- 另具有上述以外的閥軸型式，如有需要請聯繫。
- 2B2,2B3,2B8以及2D2型的中間位置，僅在切換途中過渡。

### 型號意義



- ★1.N及N1不適用於R※電磁線圈
- ★2.請注意不同頻率之電壓適用範圍，50Hz地區若欲使用與電磁線圈等值電壓時，請於設計代號後加“-50Hz”字樣，R※則不必加。
- ★3.DC帶突波消除器
- ★4.DC接線盒型突波消除器置於端子台中。
- ★5.DC插頭連接型突波消除器置於插頭中。

### 底板

閥的型號	底板型號	接管管徑 Rc	重量 kg
DSG-03	DSGM-03-40	3/8	3
	DSGM-03X-40	1/2	
	DSGM-03Y-40	3/4	4.7

如選用底板，請按上述型號選購。

### 安裝螺絲 (附件)

內六角螺絲	擰緊力矩
M6X35長 4個	1.2~1.5kgf.m

## 電磁換向閥

Solenoid Operated Directional Valves

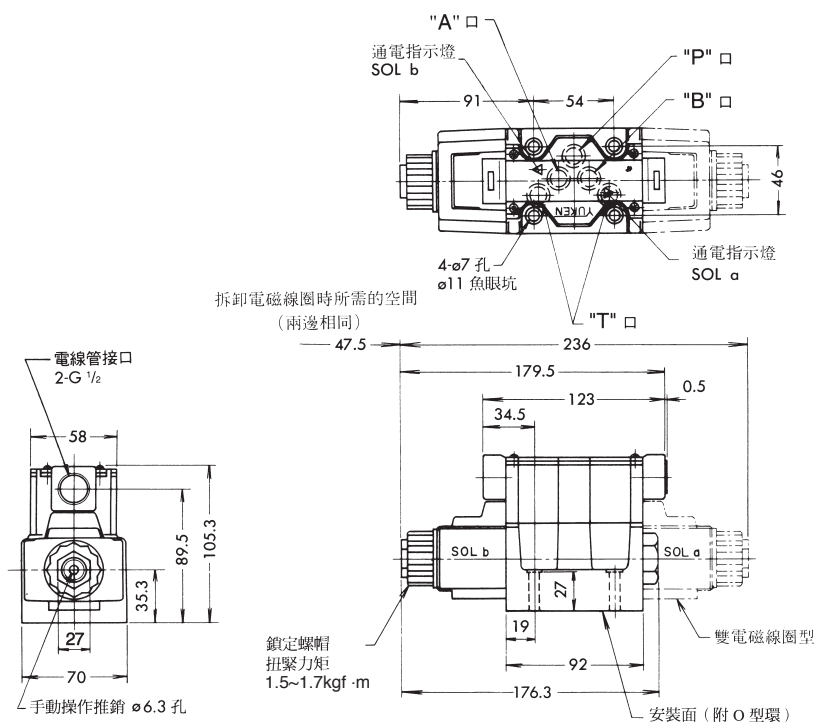
最高工作壓力 315kgf/cm<sup>2</sup>

D

帶交流電磁線圈：DSG-03-※※※-A※

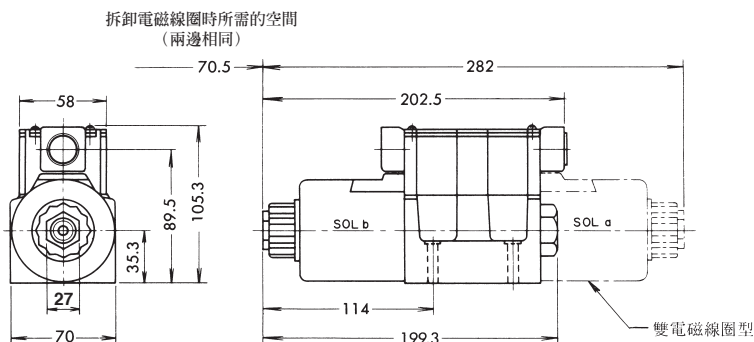
- 彈簧中位型
- 無彈簧帶定位型
- 彈簧復位型

安裝尺寸符合：ISO 4401-AC-05-4-A



帶直流電磁線圈：DSG-03-※※※-D※

帶交直變換型電磁線圈：DSG-03-※※※-R※



其他尺寸參見帶交流電磁線圈型。

註) 閥安裝面尺寸參見DSGM-03型底板尺寸圖 (次頁)。



# 方向控制閥

Directional Control Valves



## 電磁換向閥

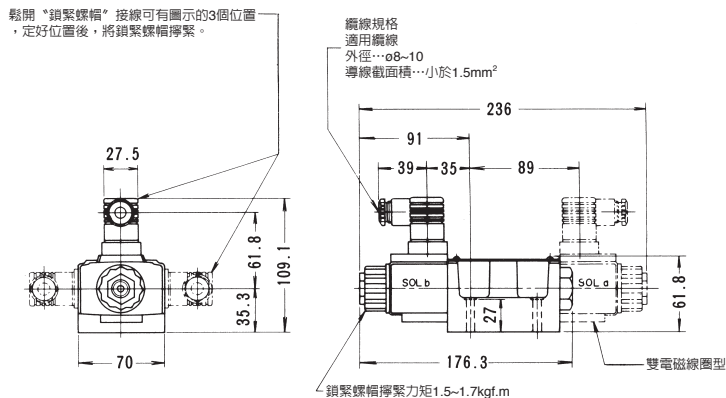
Solenoid Operated Directional Valves

最高工作壓力 315kgf/cm<sup>2</sup>

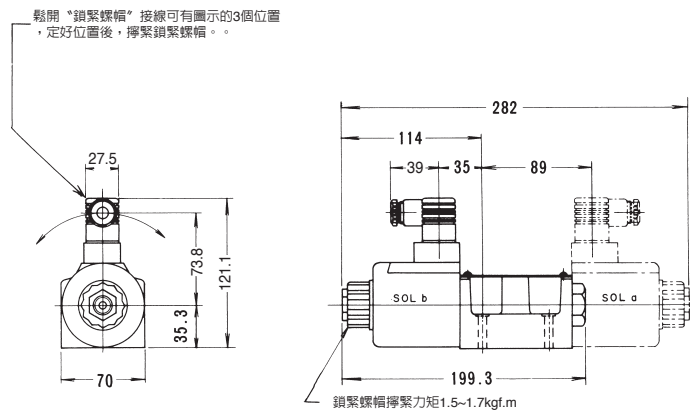
D

### DIN插頭連接，帶通電指示燈DIN插頭連接型

帶交流電磁線圈：DSG-03-※※※-A※-N/N1



### 帶直流電磁鐵：※-DSG-03-※※※-D※-N/N1



其餘尺寸，請參見接線盒型。

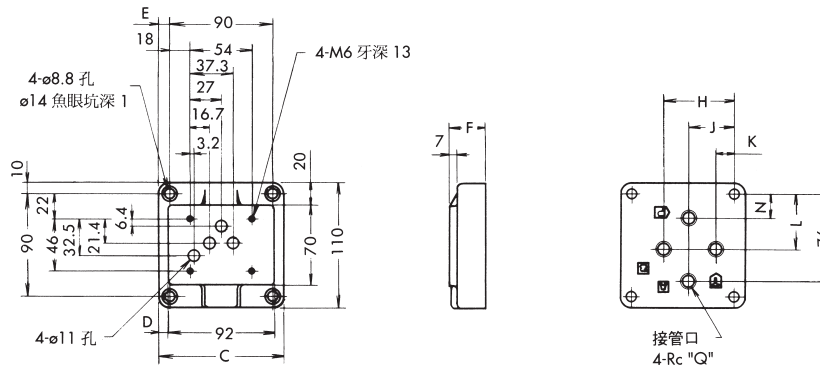
## 電磁換向閥

Solenoid Operated Directional Valves

最高工作壓力 315kgf/cm<sup>2</sup>

D

底板 DSGM-03, 03X, 03Y



底板型號	C	D	E	F	H	J	K	L	N	Q
DSGM-03	110	9	10	32	62	40	16	48	21	3/8
DSGM-03X										1/2
DSGM-03Y	120	14	15	50	80	45	10	47	16	3/4