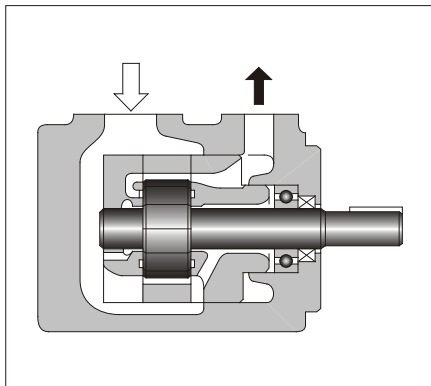


# PV2R型单泵

## “PV2R” Series Single Vane Pumps

本型泵专为低噪声而开发的高压、高性能泵。

为对应注塑成型机等广泛用途，本型泵具有5.8-237cm<sup>3</sup>/rev极宽的流量范围。另外，泵内脏组成组件，利于维修。



JIS液压图形符号



B

PV2R型单泵



### 型号说明

PV2R1	-6	-L	-R	A	A	-4222
系列号	公称排量 cm <sup>3</sup> /rev	安装型式	旋转方向	输出口位置	吸入口位置	设计号
PV2R1*2	6、8、10、12、14、 17、19、23、25、31	L：底座安装型	[从轴伸端看]	[从轴伸端看]	[从轴伸端看]	4222
PV2R2*2	41、47、53、59、65					41
PV2R3*2	76、94、116	F：法兰安装型	R：顺时针方向 (标准)*1	A：上(标准)	A：上(标准)	31
PV2R4*2	136、153、184、200、237					30

★1. 可提供逆时针转向的泵，详情请和我们联系。

★2. 可提供磷酸酯液用泵，因为需要采用特殊性密封（氟橡胶）、订购时请在指定型号前加「F-」。

### 管法兰组件

本泵不含管法兰组件，订购时请参见下表。

关于管法兰组件的详情参见742、743页。

泵型号	接口名称	管法兰组件号		
		Rc(老标记PT)螺纹型	插焊型*	对焊型
PV2R1	吸入口	F5-08-A-10	F5-08-B-10	F5-08-C-10
	输出口	F5-04-A-10	F5-04-B-10	F5-04-C-10
PV2R2	吸入口	F5-10-A-10	F5-10-B-10	F5-10-C-10
	输出口	F5-06-A-10	F5-06-B-10	F5-06-C-10
PV2R3	吸入口	F5-16-A-10	F5-16-B-10	F5-16-C-10
	输出口	F5-10-A-10	F5-10-B-10	F5-10-C-10
PV2R4	吸入口	F5-24-A-10	F5-24-B-10	—
	输出口	F5-12-A-10	F5-12-B-10	F5-12-C-10

★ 插焊型依据法兰强度的关系工作压力有限于低压，输出口选择插焊型时要注意各管法兰的最高工作压力。

注) 选用于磷酸酯液压液时，应在型号前加「F-」。

参数

型号	几何排量 cm <sup>3</sup> /rev	最高工作压力 MPa						流量和输入功率	转速范围 r/min	
		石油基液压油		含水液液压油			合成液液压油		最高 <sup>★3</sup>	最低
		抗磨油	普通油	抗磨型 <sup>★1</sup> 水, 乙二醇液	水乙二醇液	油包水 乳化液	磷酸酯液			
PV2R1-6	5.8	21 <sup>★3</sup>	16	16	7	7	16	参见 142~144页	1800 (1200)	750 <sup>★4</sup>
PV2R1-8	8.0									
PV2R1-10	9.4									
PV2R1-12	12.2									
PV2R1-14	13.7									
PV2R1-17	16.6									
PV2R1-19	18.6									
PV2R1-23	22.7									
PV2R1-25	25.3									
PV2R1-31	31.0	16								
PV2R2-41	41.3	21	14	16	7	7	14	参见 144、145页	1800 (1200)	600 <sup>★4</sup>
PV2R2-47	47.2									
PV2R2-53	52.5									
PV2R2-59	58.2									
PV2R2-65	64.7									
PV2R3-76	76.4	21	14	16	7	7	14	参见 145、146页	1800 (1200)	600
PV2R3-94	93.6								1800 <sup>★2</sup> (1200)	
PV2R3-116	115.6	16								
PV2R4-136	136	17.5	14	16	7	7	14	参见 146、147页	1800 (1200)	600
PV2R4-153	153									
PV2R4-184	184									
PV2R4-200	201									
PV2R4-237	237								1800 <sup>★2</sup> (1200)	

质量

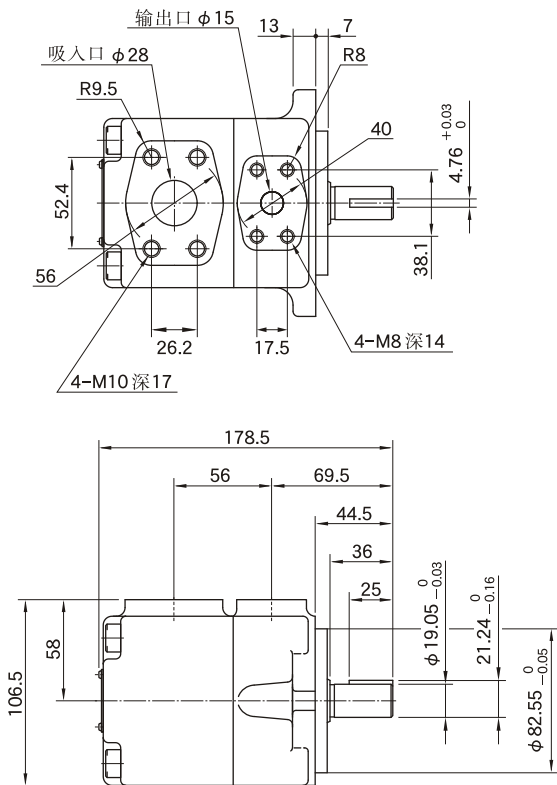
型号	质量 kg	
	法兰安装型	底座安装型
PV2R1	9.0	11.2
PV2R2	15.5	19.8
PV2R3	30.9	40.9
PV2R4	68.5	93.5

- ★1. 抗磨型水乙二醇液的牌号参见126页的液压油液。
- ★2. 下表PV2R3-116、PV2R4-237型，其最低吸入压力受其转速限制。

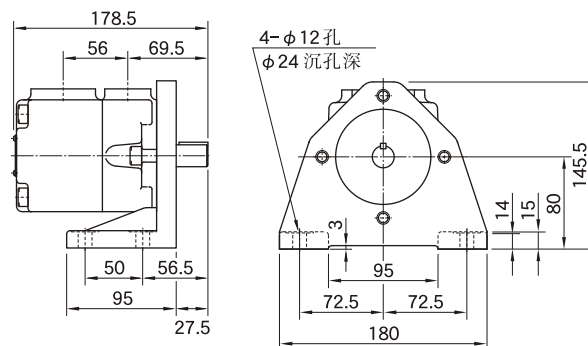
型号	最低吸入压力	
	低于 1700 r/min	低于 1700~1800 r/min
PV2R3-116	-20 kPa	0 kPa
PV2R4-237	-20 kPa	-13 kPa

- ★3. ( ) 内的值为使用磷酸酯液和含水液液压油的值。
- ★4. 低速启动时，最大粘度受限制。详情请参见126页“液压油液”。
- ★5. 若压力高于16MPa时，则增大转速，高于1450r/min。

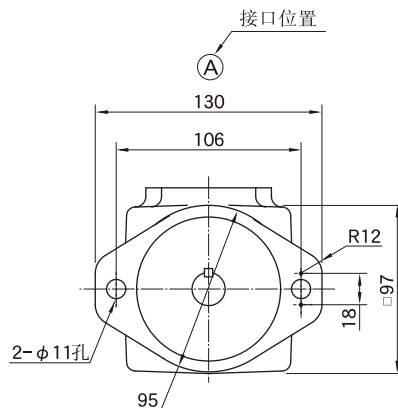
**PV2R1-※-F (法兰安装型)**



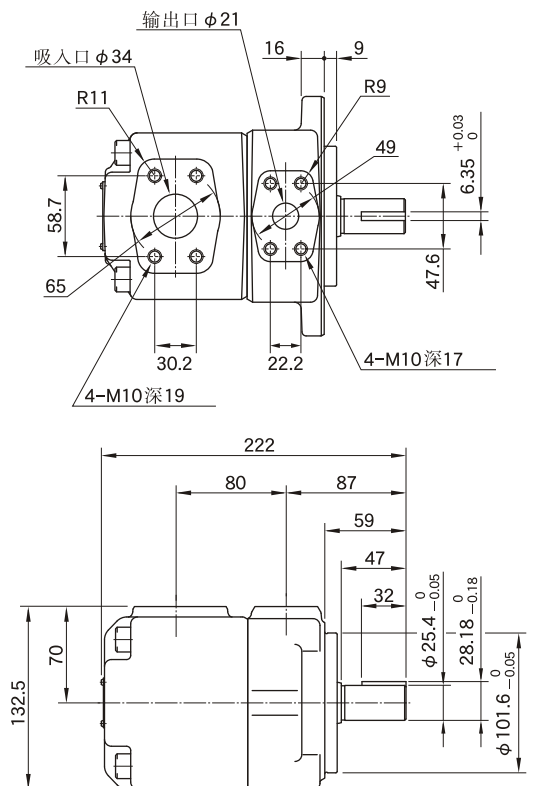
**PV2R1-※-L (底座安装型)**



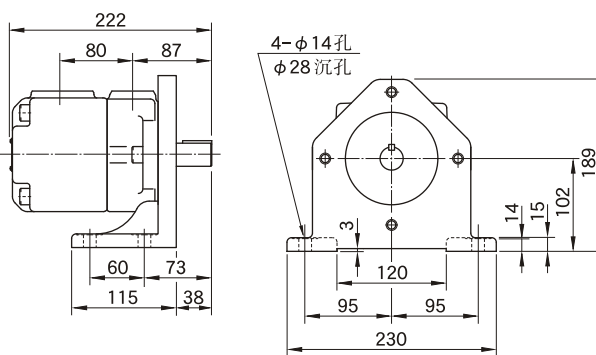
其余尺寸请参见法兰安装型。



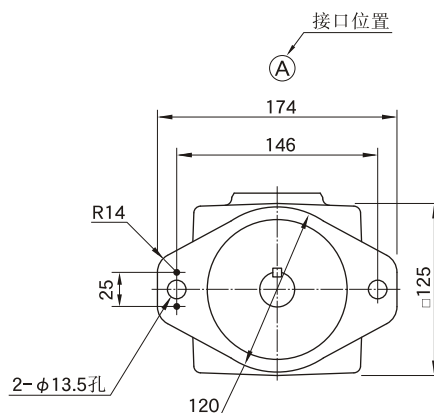
**PV2R2-※-F (法兰安装型)**



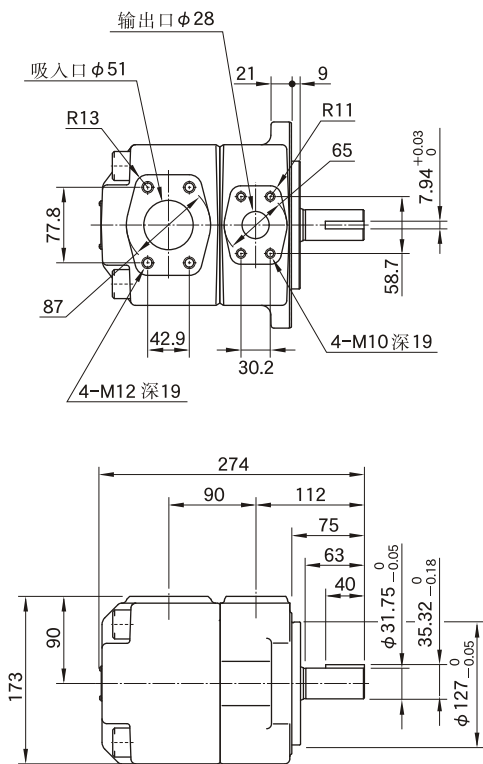
**PV2R2-※-L (底座安装型)**



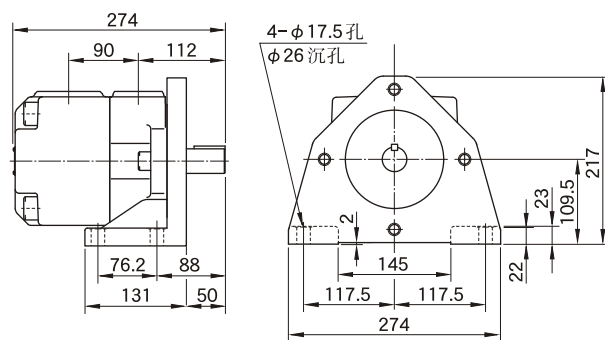
其余尺寸请参见法兰安装型。



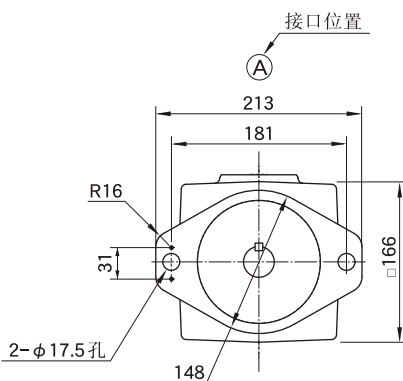
**PV2R3-※-F (法兰安装型)**



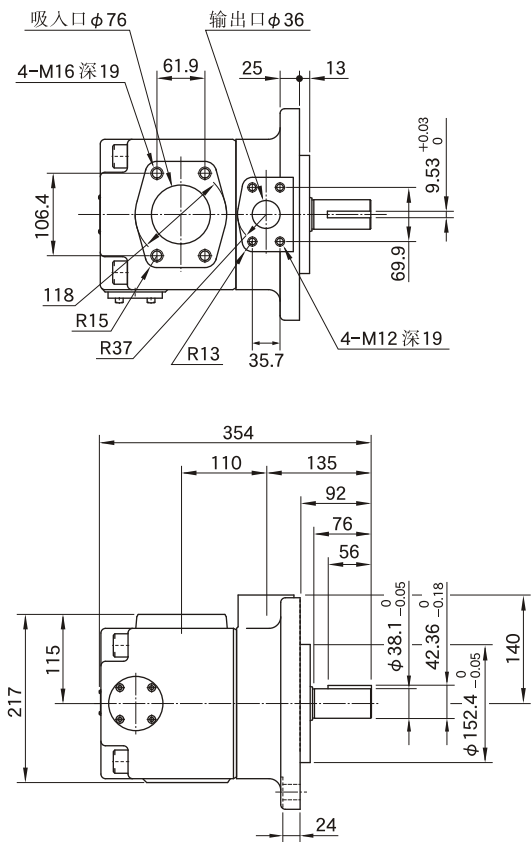
**PV2R3-※-L (底座安装型)**



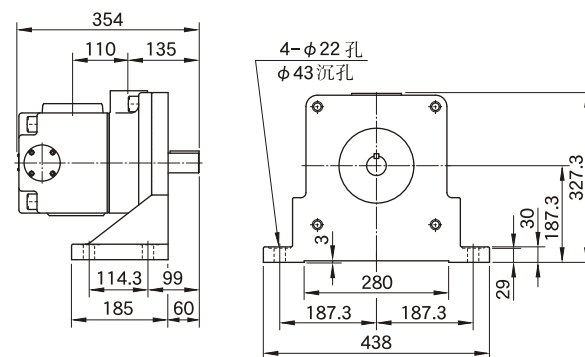
其余尺寸请参见法兰安装型。



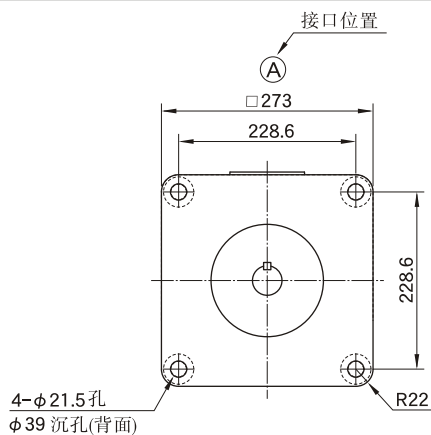
**PV2R4-※-F (法兰安装型)**



**PV2R4-※-L (底座安装型)**



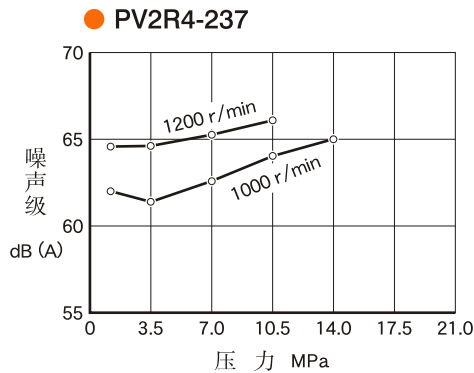
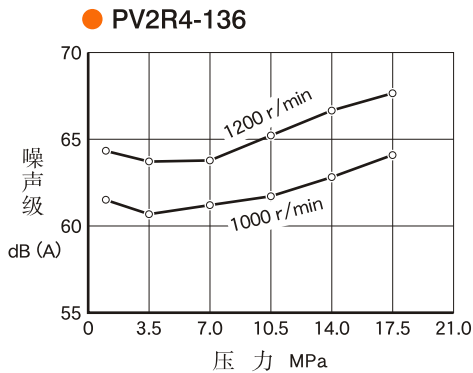
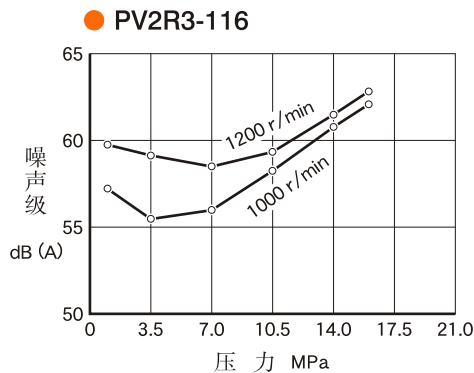
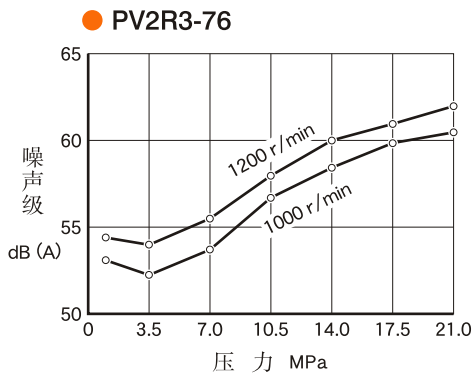
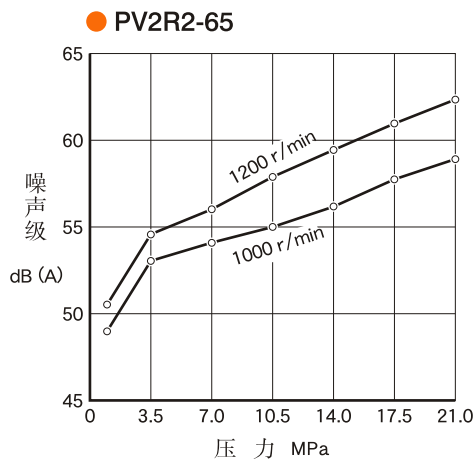
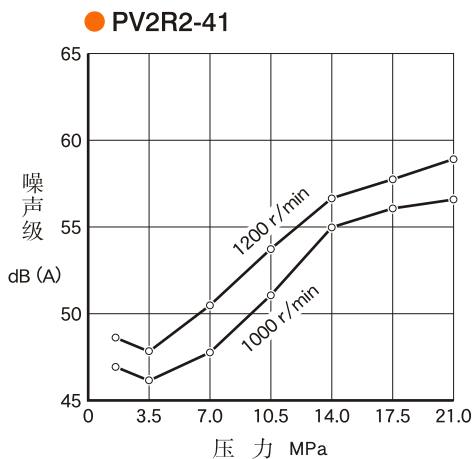
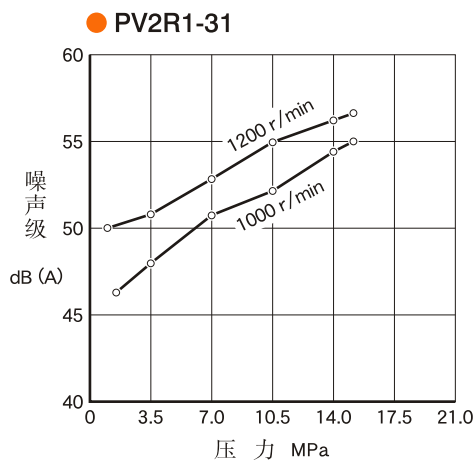
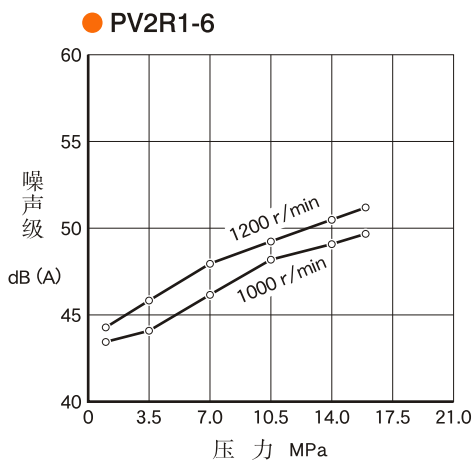
其余尺寸请参见法兰安装型。



■ 噪声特性 (例)

测试条件

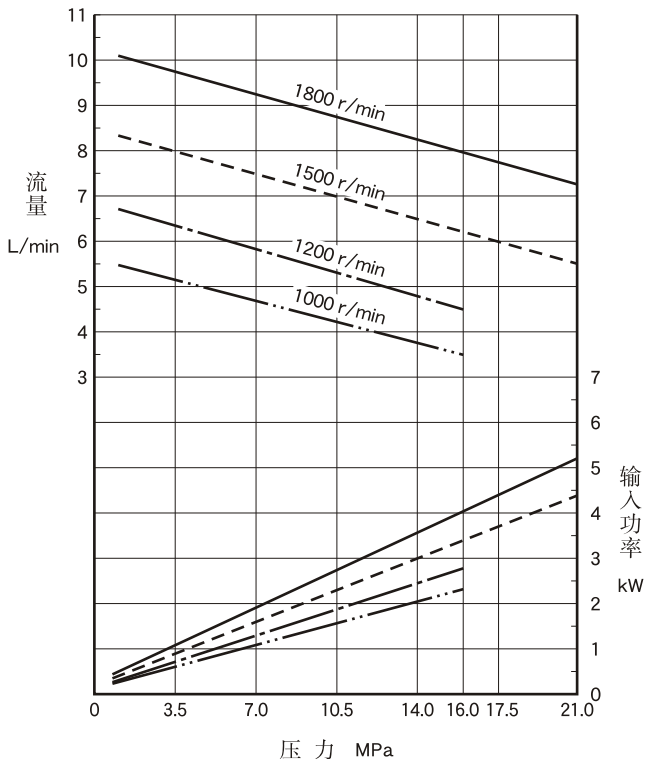
油液粘度: 20mm<sup>2</sup>/s  
 测定位置: 泵后端1m  
 本底噪声: 40dB(A)



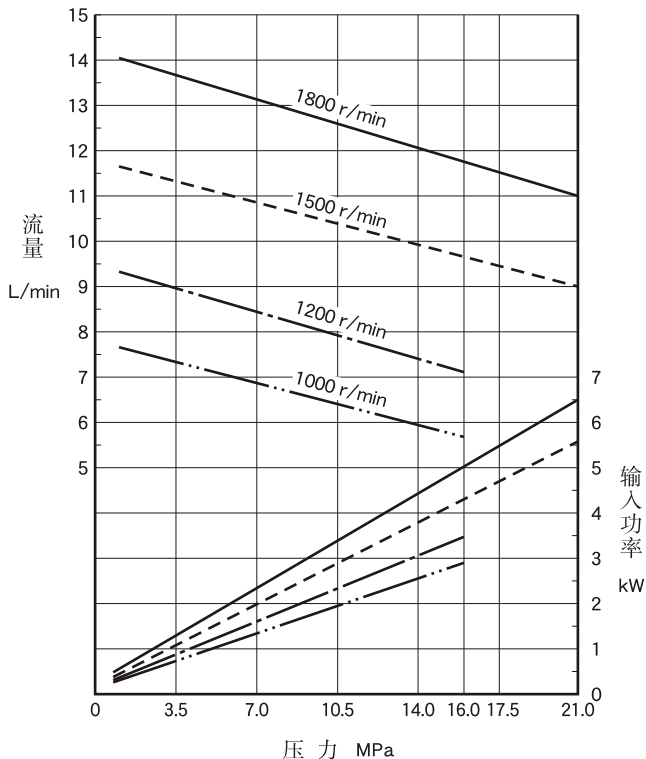
## 压力—流量、输入功率特性

下述特性为粘度20mm<sup>2</sup>/s ( ISO VG32相当油、油温50℃ ) 时的典型特性。

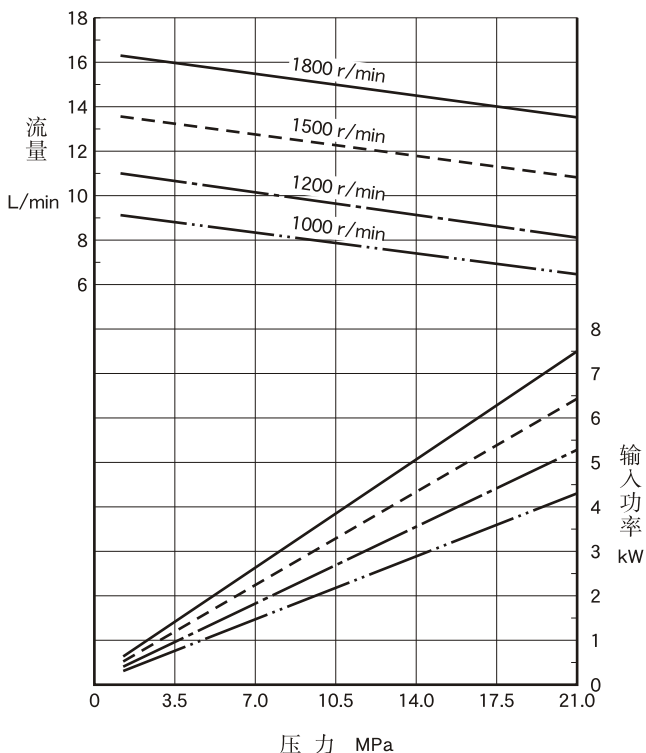
● PV2R1-6



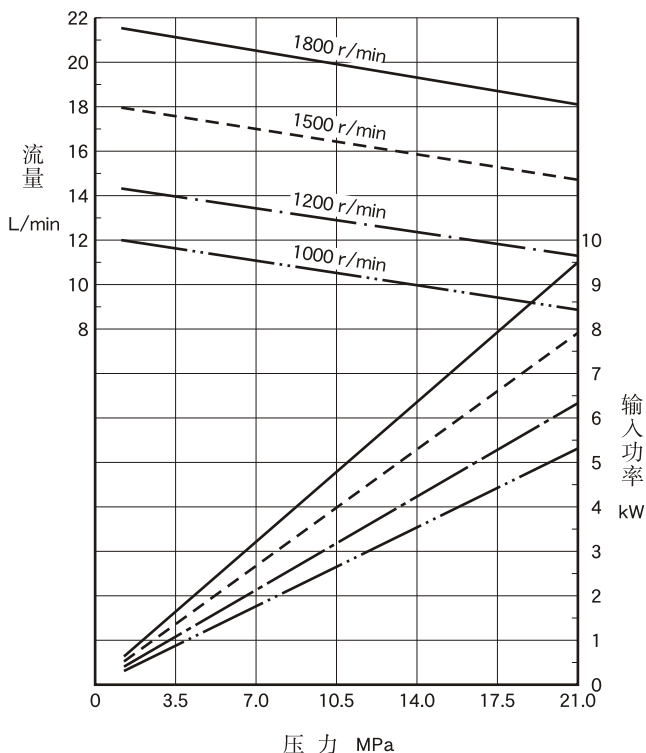
● PV2R1-8



● PV2R1-10

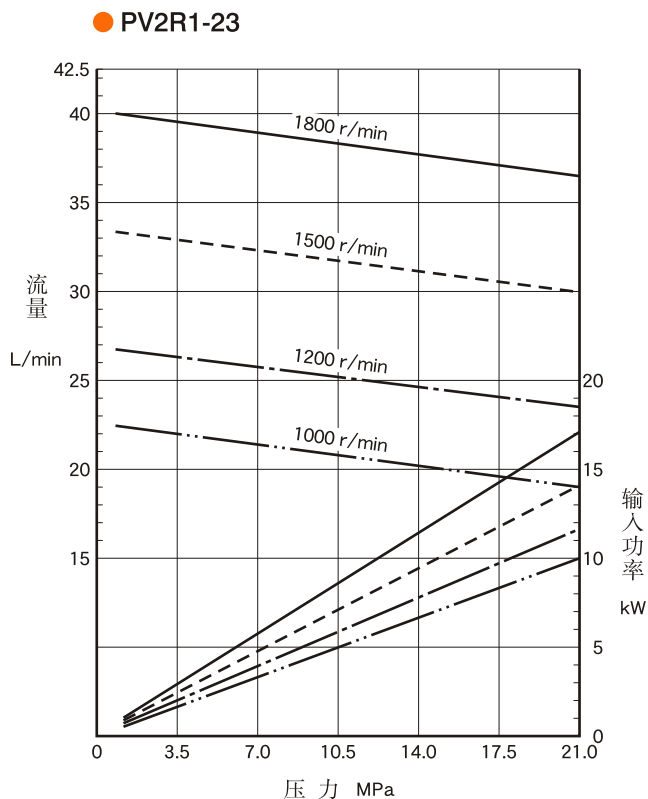
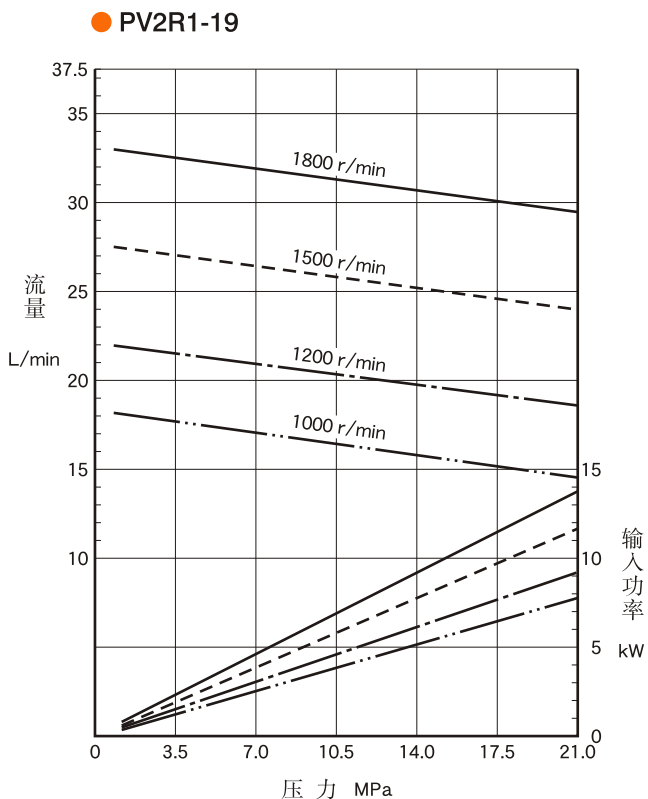
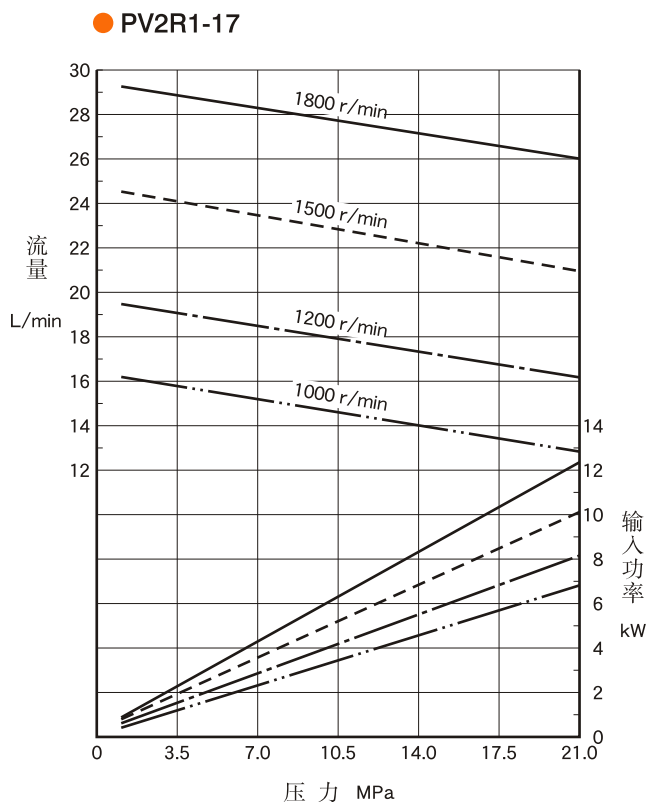
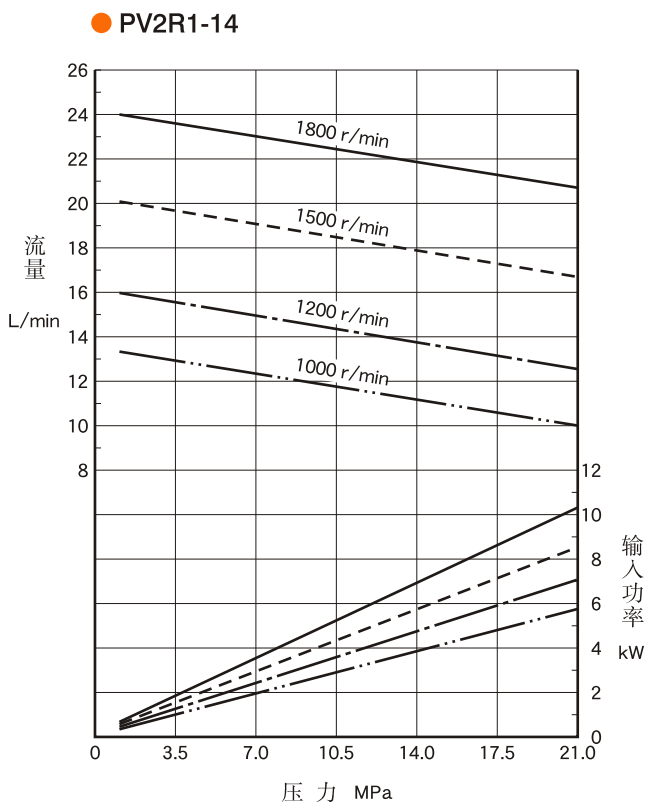


● PV2R1-12



压力—流量、输入功率特性

下述特性为粘度20mm<sup>2</sup>/s ( ISO VG32相当油、油温50℃ ) 时的典型特性。



B

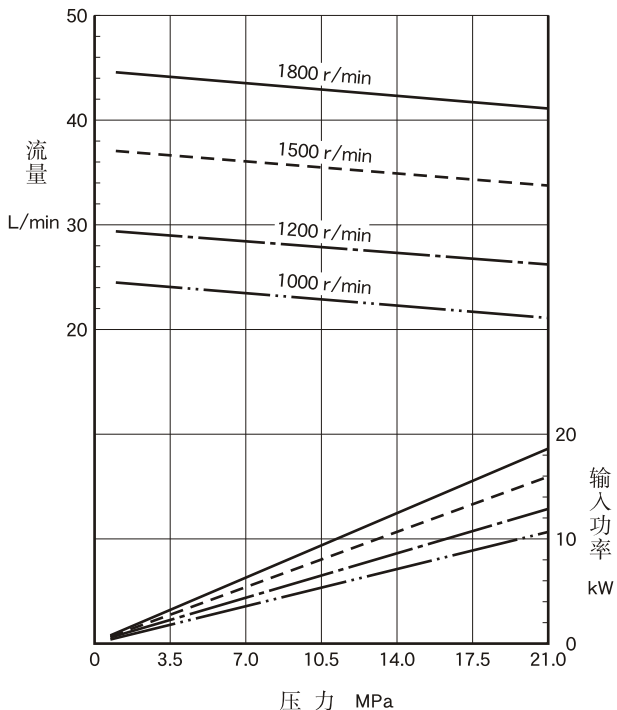
PV2R型单泵



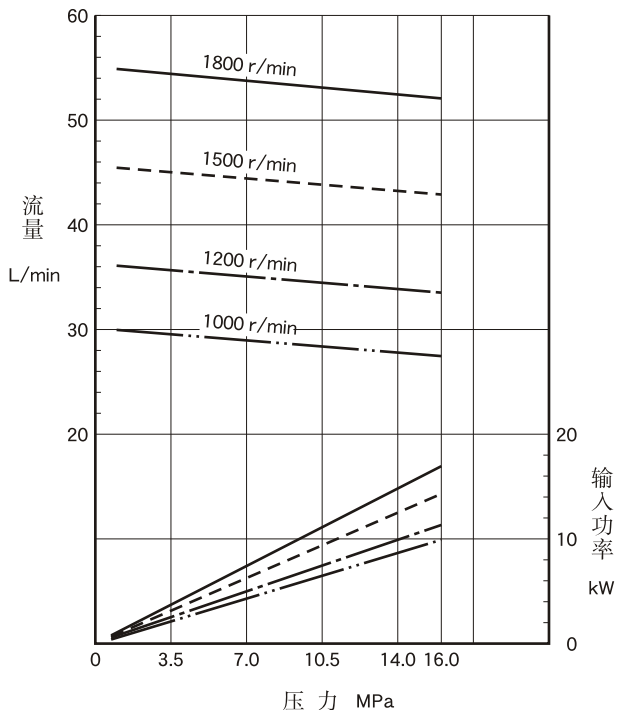
## 压力—流量、输入功率特性

下述特性为粘度20mm<sup>2</sup>/s ( ISO VG32相当油、油温50℃ ) 时的典型特性。

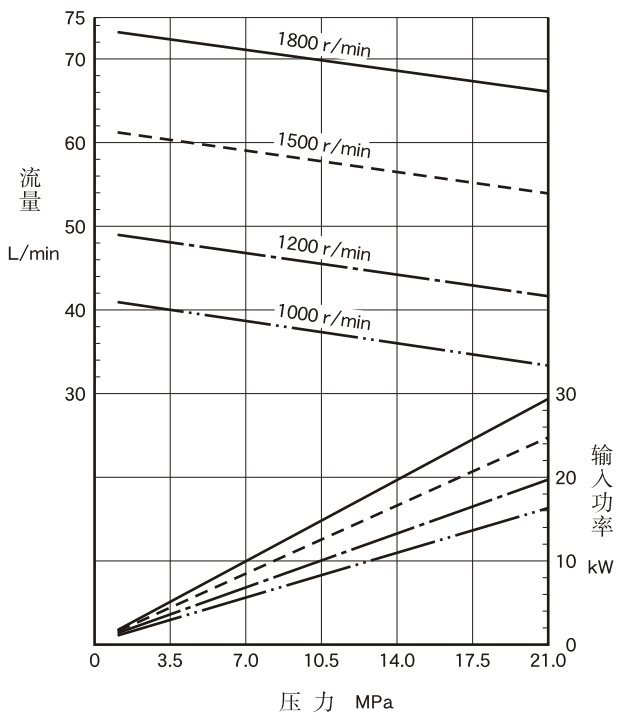
● PV2R1-25



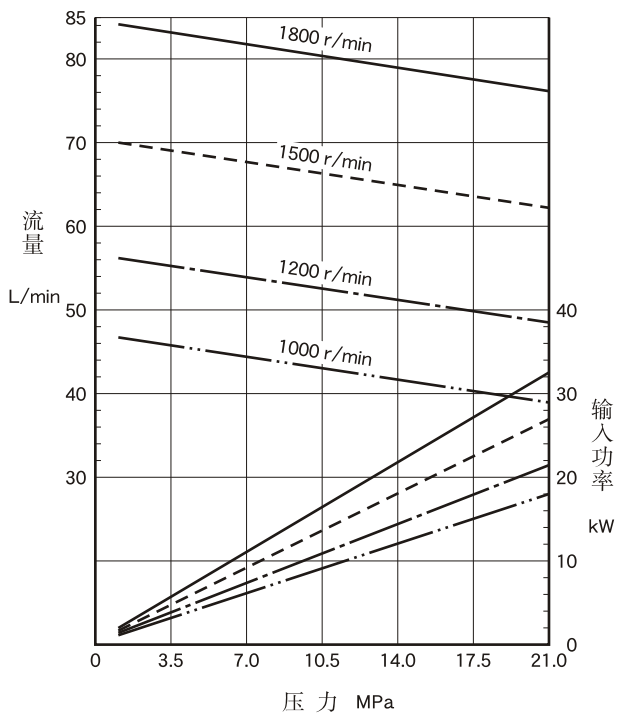
● PV2R1-31



● PV2R2-41



● PV2R2-47





### 压力—流量、输入功率特性

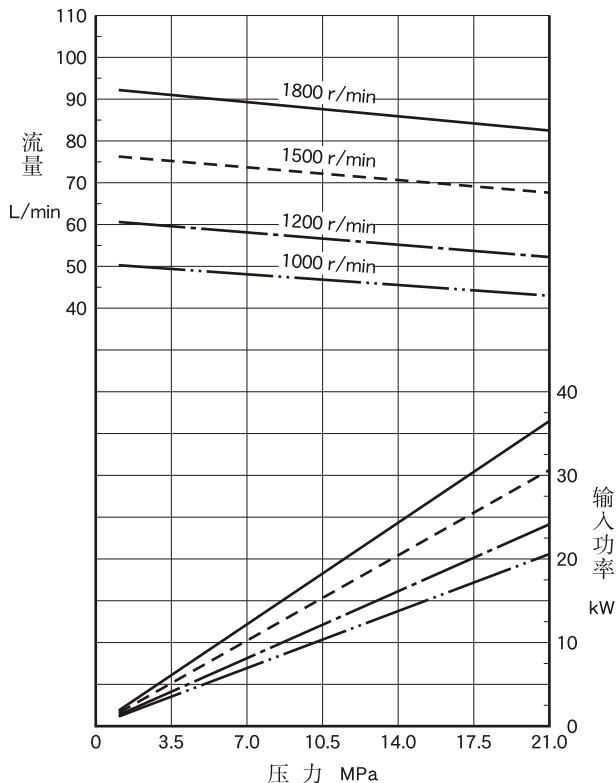
下述特性为粘度20mm<sup>2</sup>/s ( ISO VG32相当油、油温50℃ ) 时的典型特性。

B

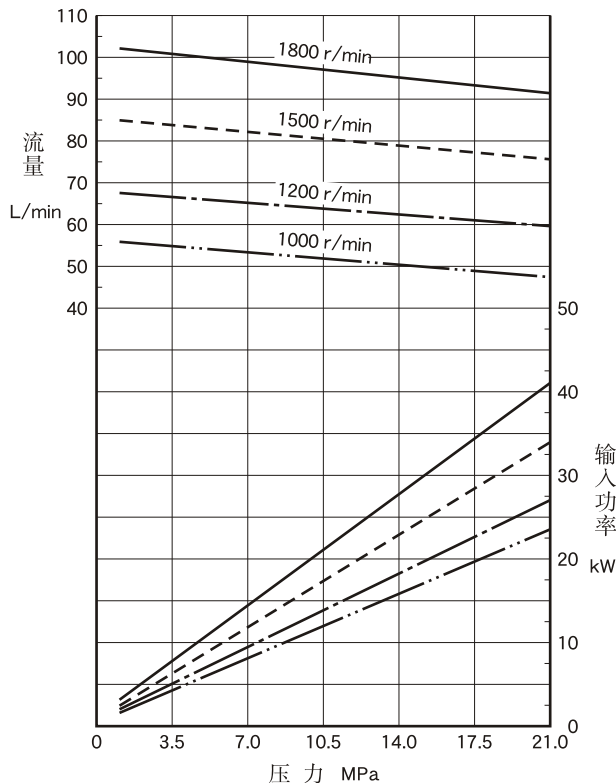
PV2R型单泵



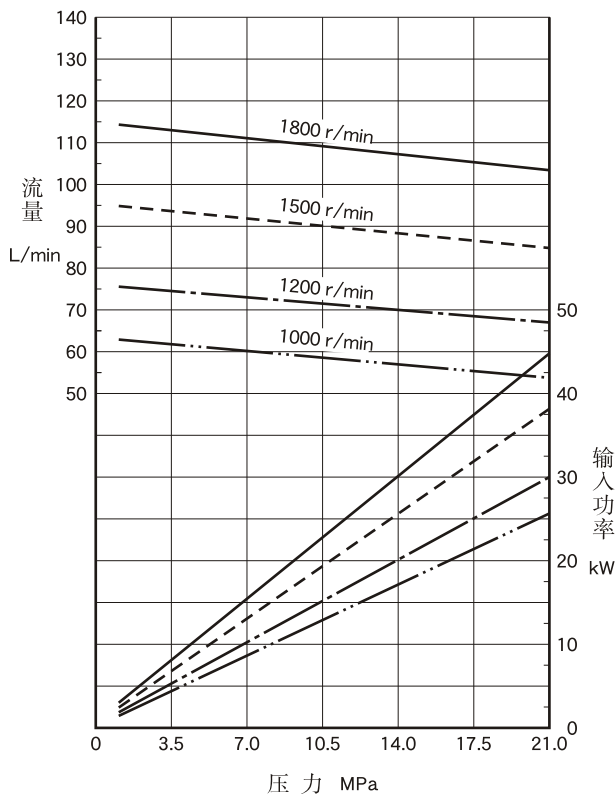
● PV2R2-53



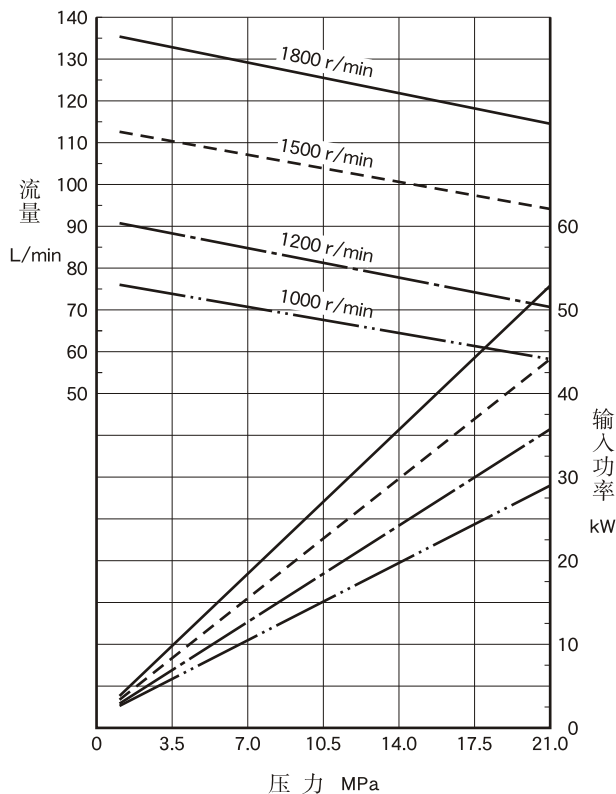
● PV2R2-59



● PV2R2-65



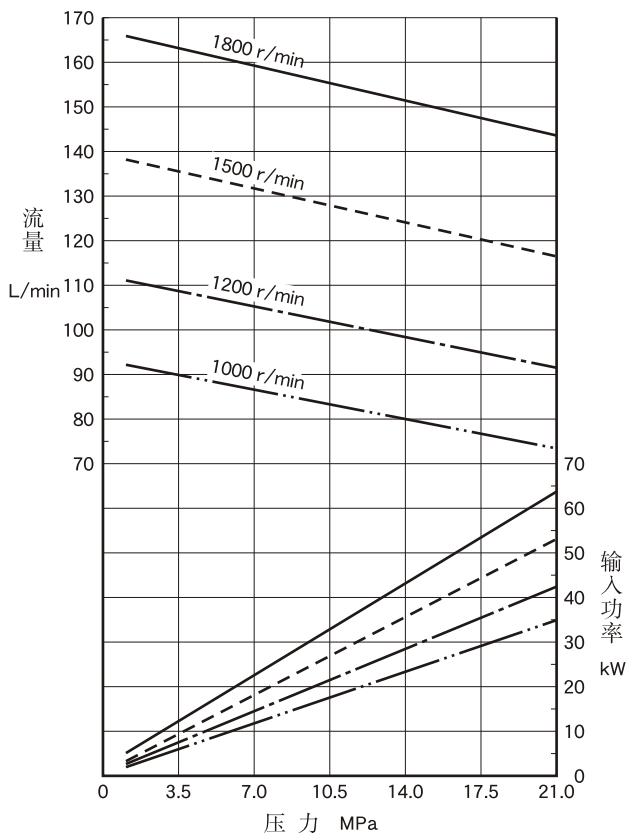
● PV2R3-76



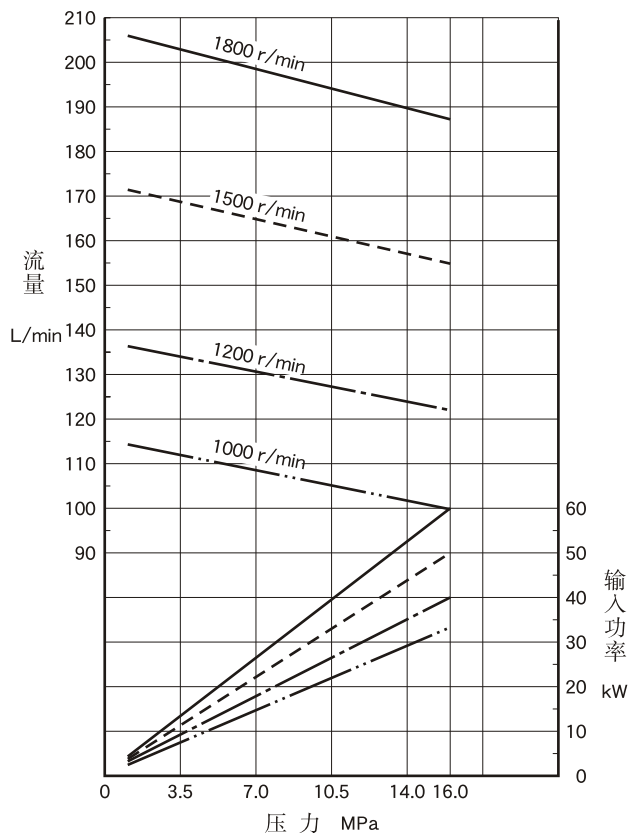
## 压力—流量、输入功率特性

下述特性为粘度20mm<sup>2</sup>/s (ISO VG32相当油、油温50℃) 时的典型特性。

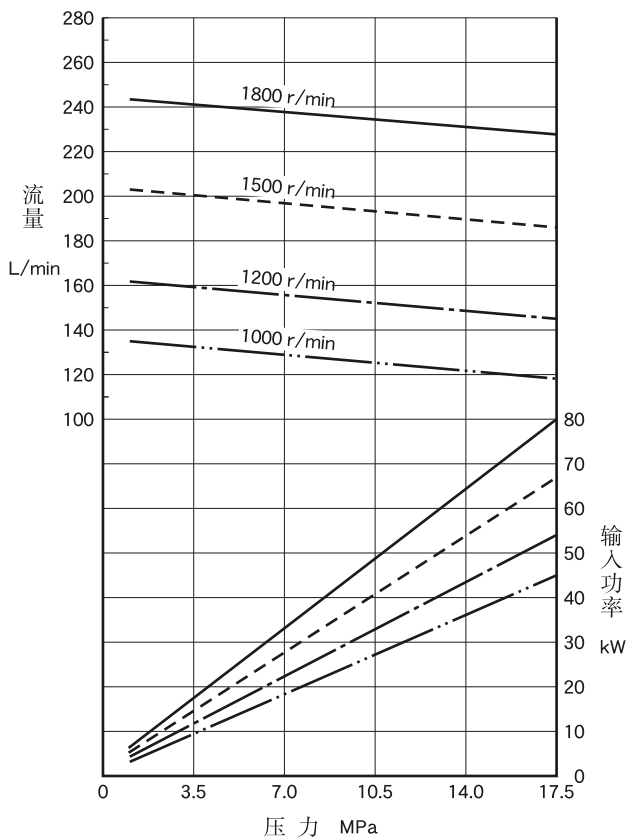
● PV2R3-94



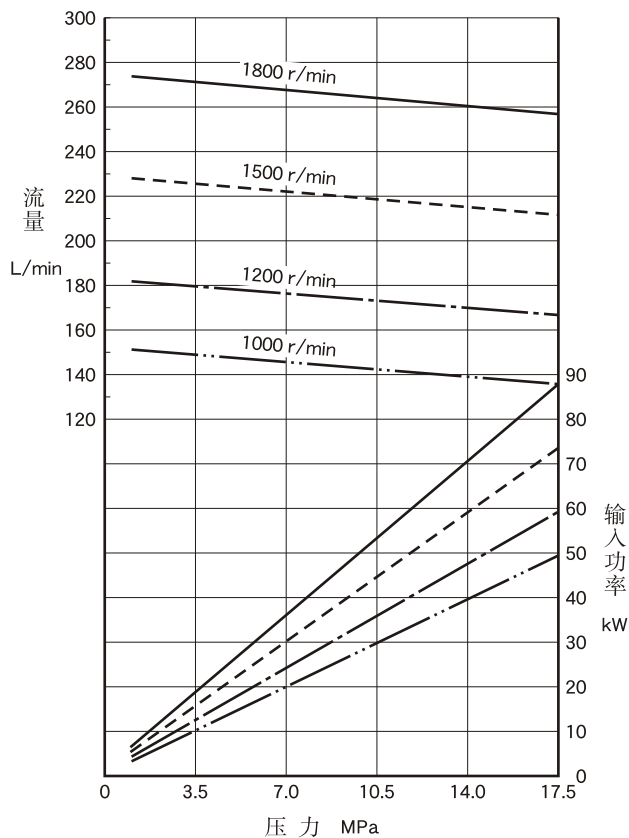
● PV2R3-116



● PV2R4-136



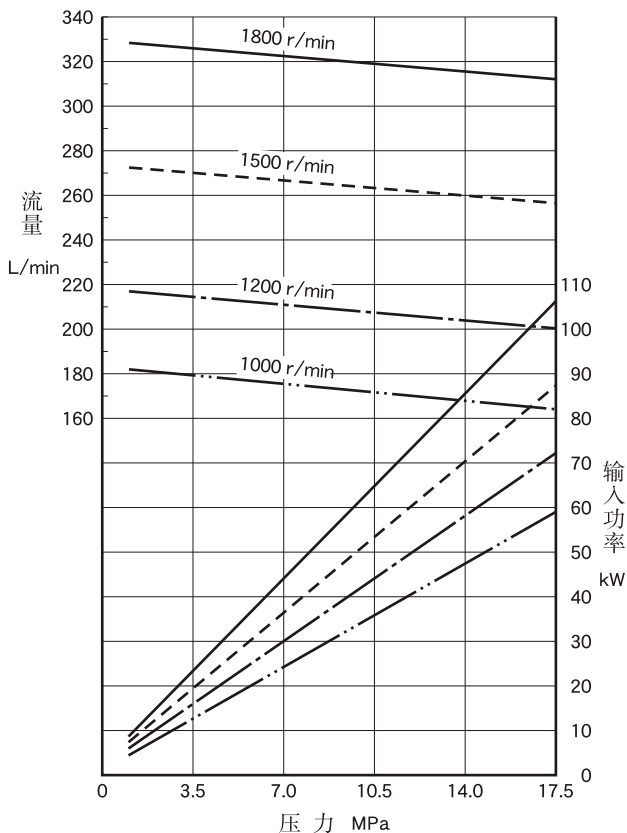
● PV2R4-153



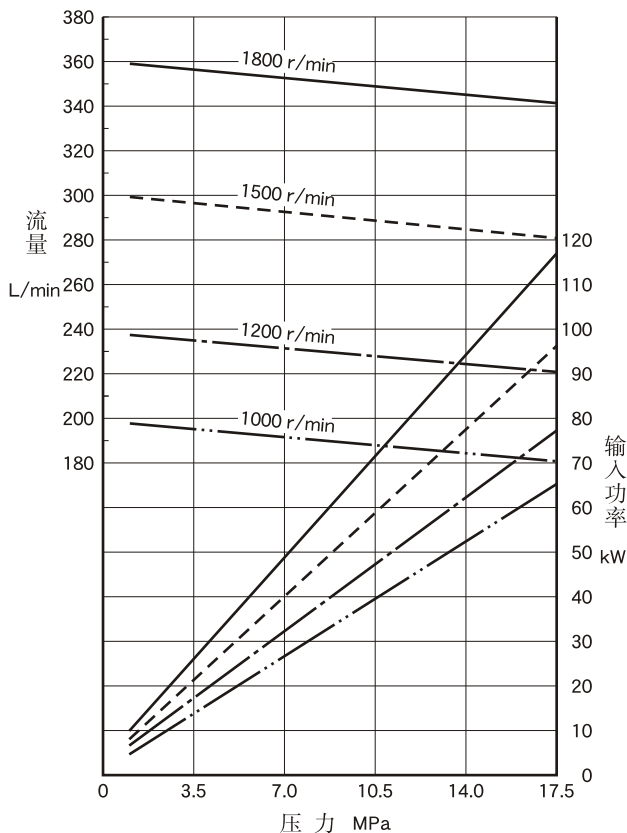
压力—流量、输入功率特性

下述特性为粘度20mm<sup>2</sup>/s ( ISO VG32相当油、油温50℃ ) 时的典型特性。

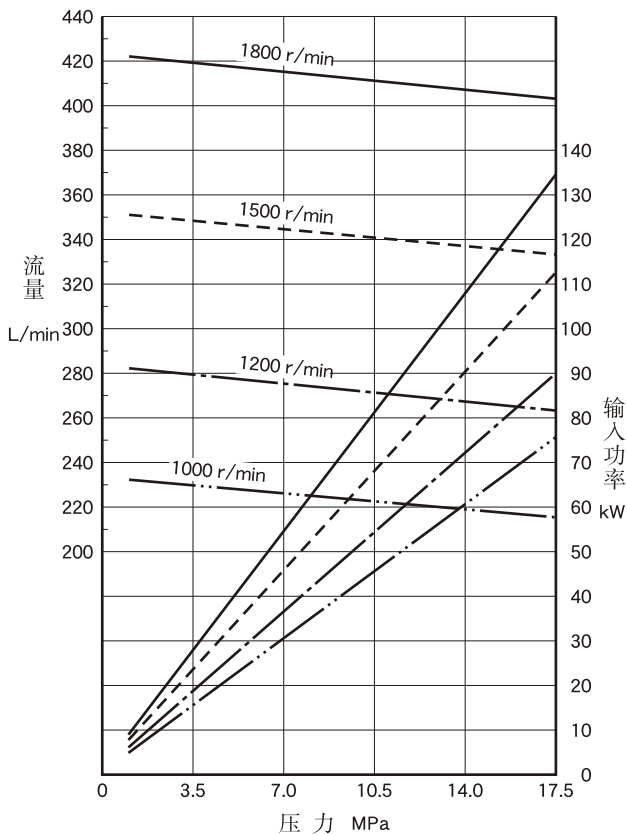
● PV2R4-184



● PV2R4-200



● PV2R4-237

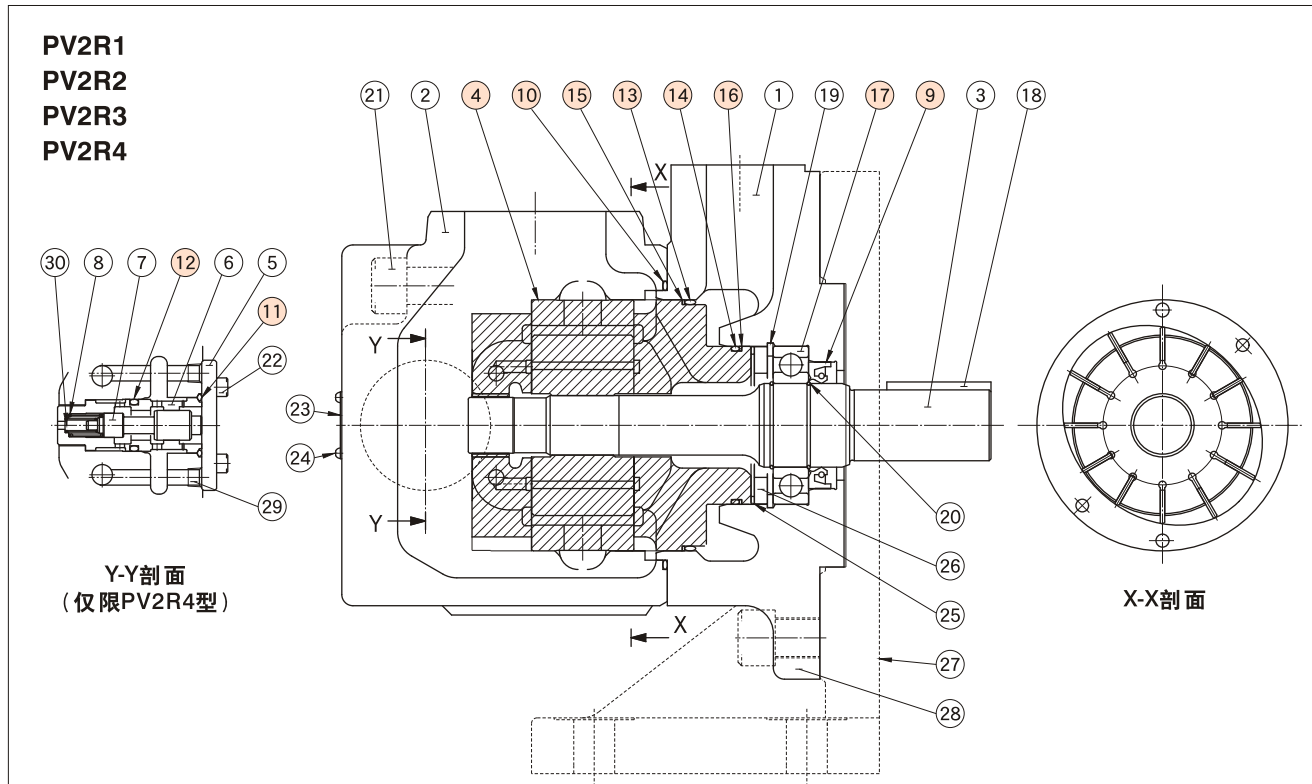


B

PV2R型单泵



■ 泵内脏组件、密封件和轴承表



● 内脏组件

型号	④ 组件号	型号	④ 组件号
PV2R1- 6-※-RAA-4222	CPV2R1- 6-R-4222	PV2R2- 41-※-RAA-41	CPV2R2- 41-R-41
PV2R1- 8-※-RAA-4222	CPV2R1- 8-R-4222	PV2R2- 47-※-RAA-41	CPV2R2- 47-R-41
PV2R1-10-※-RAA-4222	CPV2R1-10-R-4222	PV2R2- 53-※-RAA-41	CPV2R2- 53-R-41
PV2R1-12-※-RAA-4222	CPV2R1-12-R-4222	PV2R2- 59-※-RAA-41	CPV2R2- 59-R-41
PV2R1-14-※-RAA-4222	CPV2R1-14-R-4222	PV2R2- 65-※-RAA-41	CPV2R2- 65-R-41
PV2R1-17-※-RAA-4222	CPV2R1-17-R-4222	PV2R3- 76-※-RAA-31	CPV2R3- 76-R-31
PV2R1-19-※-RAA-4222	CPV2R1-19-R-4222	PV2R3- 94-※-RAA-31	CPV2R3- 94-R-31
PV2R1-23-※-RAA-4222	CPV2R1-23-R-4222	PV2R3-116-※-RAA-31	CPV2R3-116-R-31
PV2R1-25-※-RAA-4222	CPV2R1-25-R-4222	PV2R4-136-※-RAA-30	CPV2R4-136-R-30
PV2R1-31-※-RAA-4222	CPV2R1-31-R-4222	PV2R4-153-※-RAA-30	CPV2R4-153-R-30
		PV2R4-184-※-RAA-30	CPV2R4-184-R-30
		PV2R4-200-※-RAA-30	CPV2R4-200-R-30
		PV2R4-237-※-RAA-30	CPV2R4-237-R-30

● 密封件和轴承

序号	名称	零件号				数量
		PV2R1	PV2R2	PV2R3	PV2R4	
9	油封	ISD 26 42 8	ISD 30 42 8	ISD 35 55 11	ISD 45 68 12	1
10	O形圈	JIS B 2401-1B-G80	JIS B 2401-1B-G105	JIS B 2401-1B-G135	JIS B 2401-1B-G145	1
11	O形圈	---	---	---	JIS B 2401-1B-P28	1
12	O形圈	---	---	---	JIS B 2401-1B-P22A	1
13	O形圈	JIS B 2401-1B-G60	JIS B 2401-1B-G85	JIS B 2401-1B-G115	JIS B 2401-1A-G130	1
14	O形圈	JIS B 2401-1B-G30	JIS B 2401-1B-P46	AS 568-231 (NBR, Hs90)	JIS B 2401-1A-G80	1
15	挡圈	---	---	---	JIS B 2407-T3-G130	1
16	挡圈	---	---	---	JIS B 2407-T2-G80	1
17	轴承	6004	6205	6207	6209	1

注) 序号⑬、⑭ (O形圈) 及⑮、⑯ (挡圈) 均包括在内脏组件内。

● 使用磷酸酯液压的泵 (F-PV2R※), 其内脏组件及密封件与表中所列不同, 详情请和我们联系。